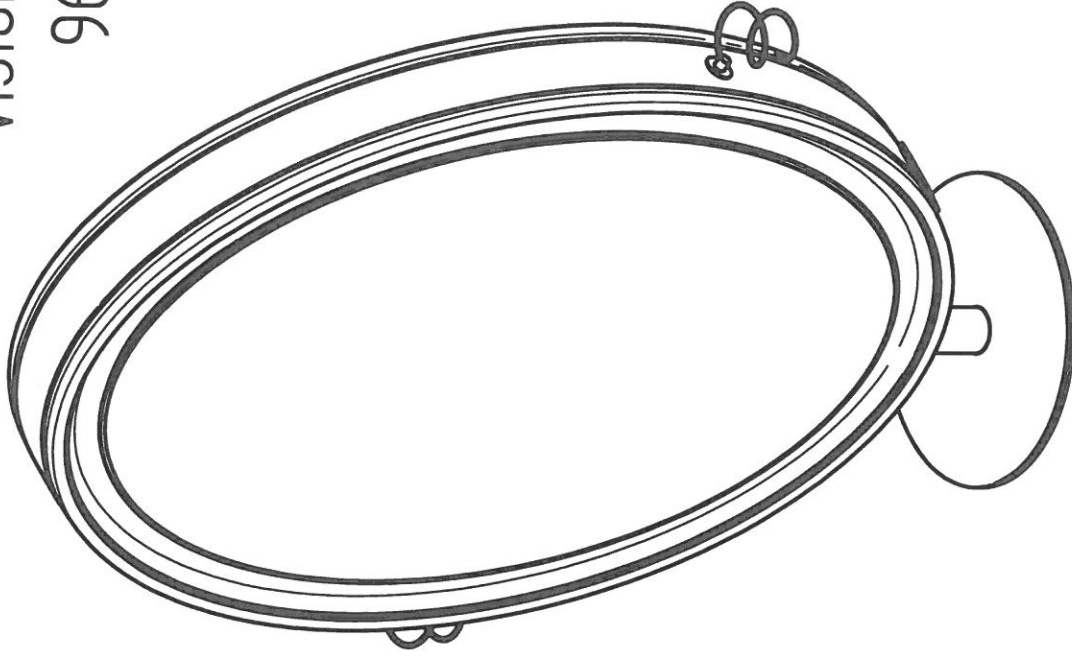


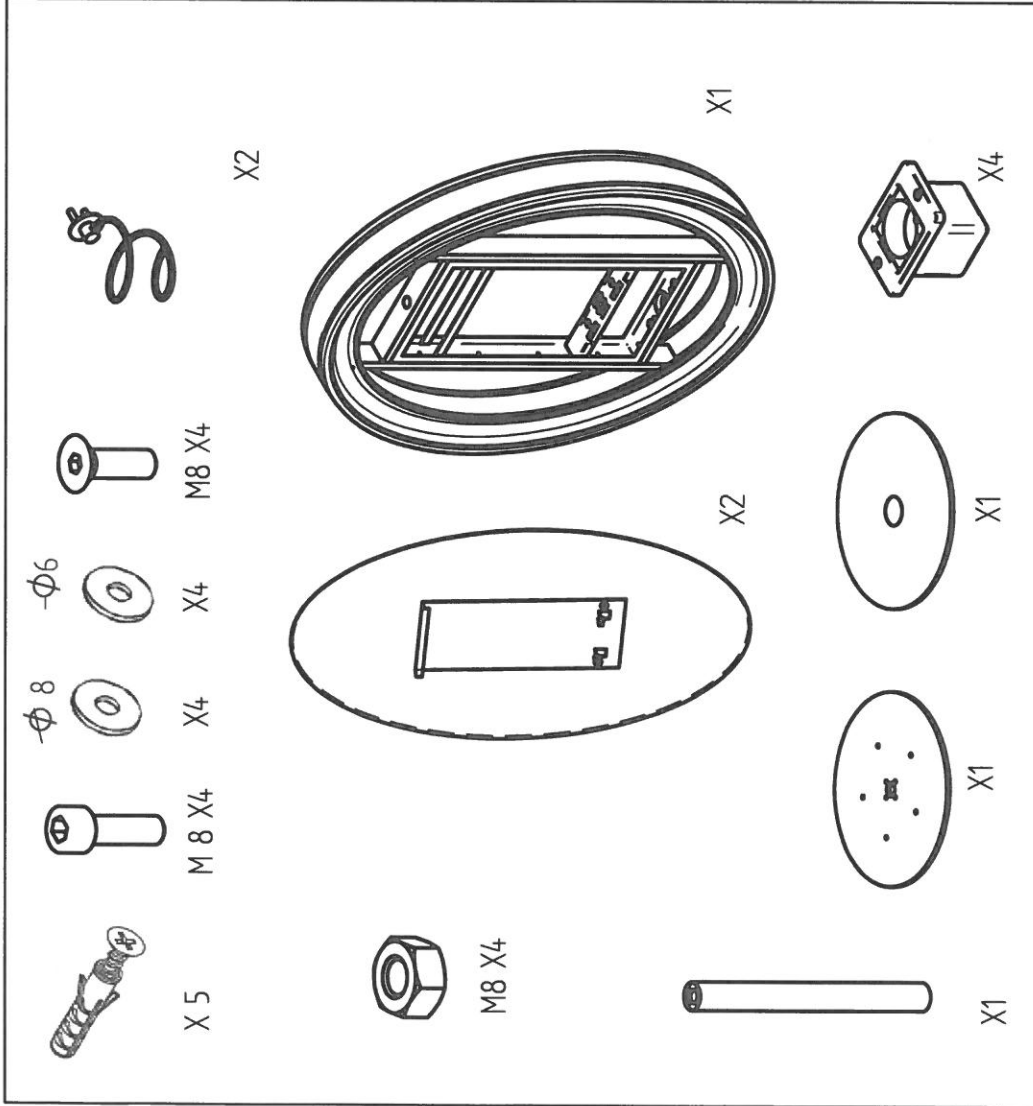
VISIONHAIR 960



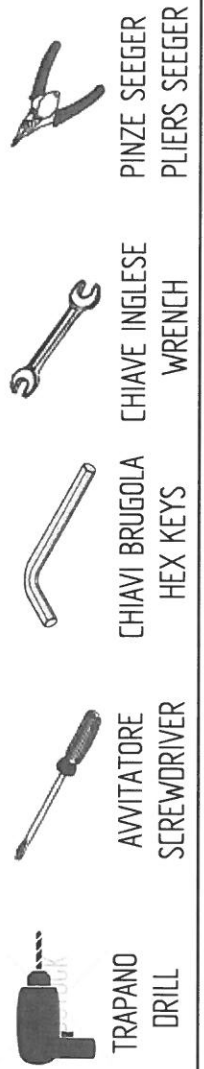
PIETRANERA S.p.A.
VIA MASACCIO, 2 (Z.I. MANCASALE)
- 42124 REGGIO EMILIA (ITALIA) -
TELEFONO +39 0522.516510 - FAX +39
0522.514669

02760580

COMPONENTI / COMPONENTS

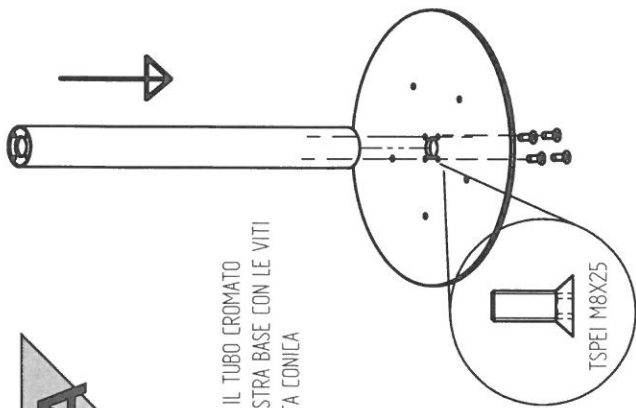


UTENSILI / TOOLS



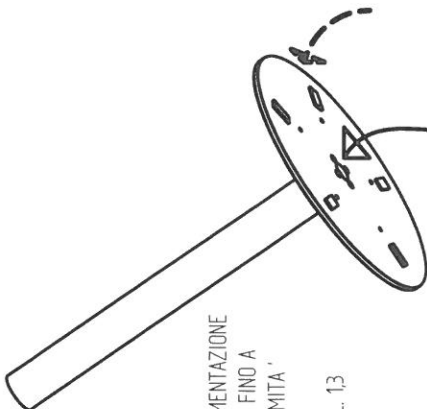
A

FISSARE IL TUBO CROMATO
ALLA PIASTRA BASE CON LE VITI
M8 TESTA CONICA



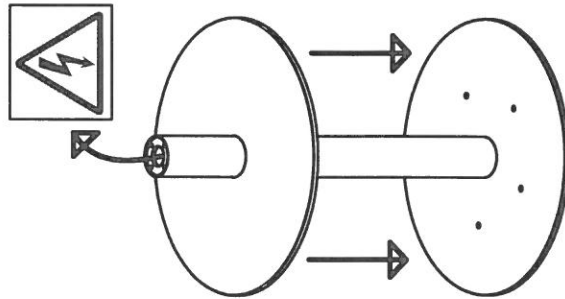
B

INFILARE IL CAVO DI ALIMENTAZIONE
AL FORO PIASTRA BASE, FINO A
FARLO USCIRE ALLA SOMMITA'
DEL TUBO CROMATO-
NB. LUNGHEZZA CAVO ML. 13



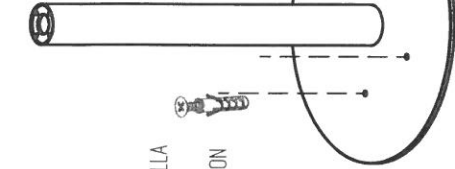
D

INFILARE LA COVER IN ACCIAIO
A COPERTURA PIASTRA BASE



C

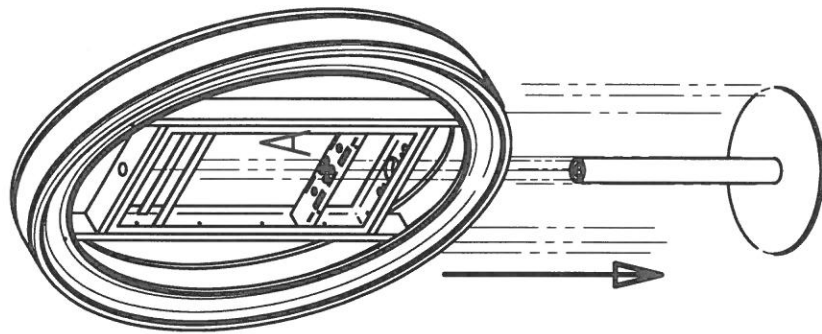
FISSARE IL BASAMENTO AL PAVIMENTO
FORANDO DIRETTAMENTE DAI FORI DELLA
PISTRA E AVVITARE CON VITI
E TASSELLI FAENDO ATTENZIONE A NON
SCHIACCIARE IL CAVO ELETTRICO DI
ALIMENTAZIONE



VITE 4,5 X 45
+ TASSELLO

NB. LAZIENDA DECLINA OGNI
RESPONSABILITA' QUALORA
NON VENGA SEGUITA L'INDICAZIONE
DI FISSARE IL BASAMENTO A TERRA

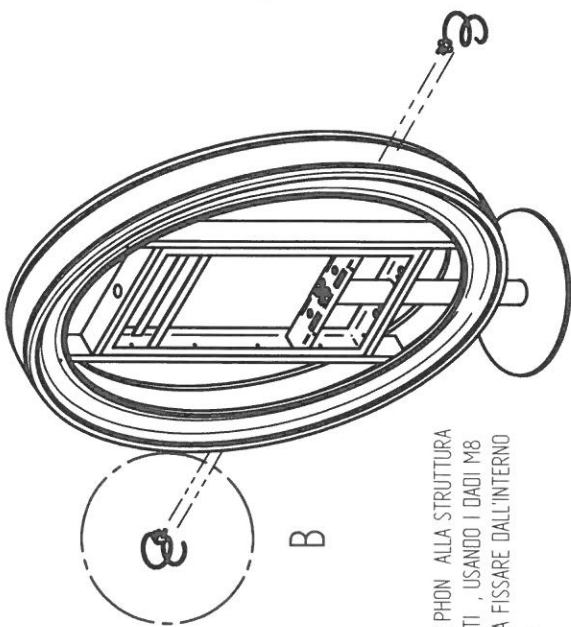
F



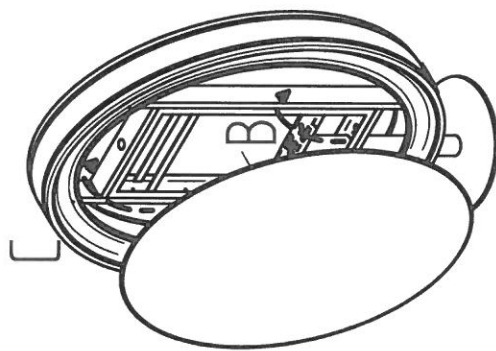
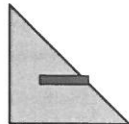
INSERIRE IL CORPO SPECCHIERA SUL
TUBO CROMATO, FISSARE LE 4 VITI M8 COMPLETE
DI RANELLE ALLA PIASTRA DEL TELAIO, REGISTRARE
POSIZIONE TELAIO RUOTANDOLO TRAMITE LE
ASOLE DEI FORI REGISTRABILI DELLA PIASTRA

E

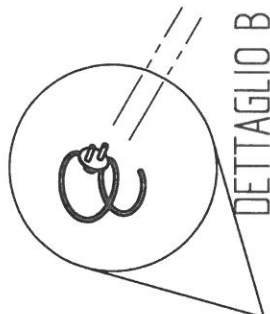
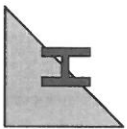
DETTAGLIO A



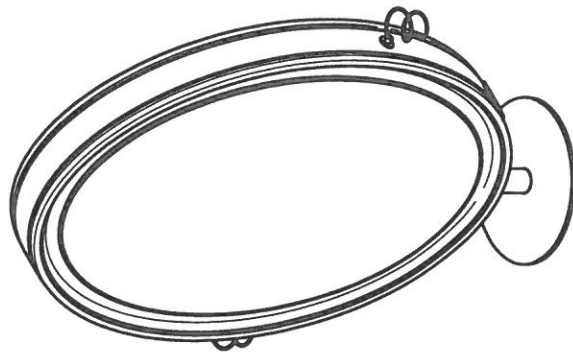
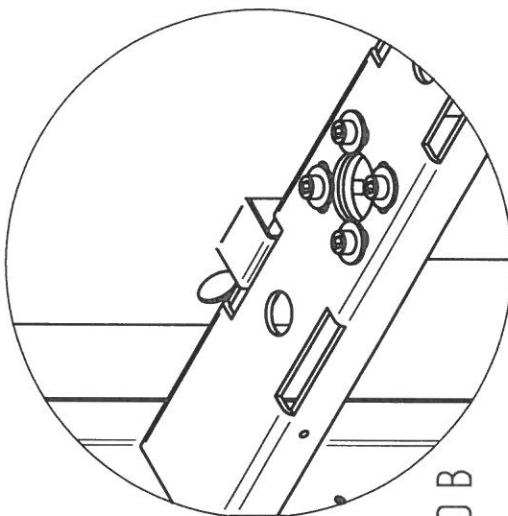
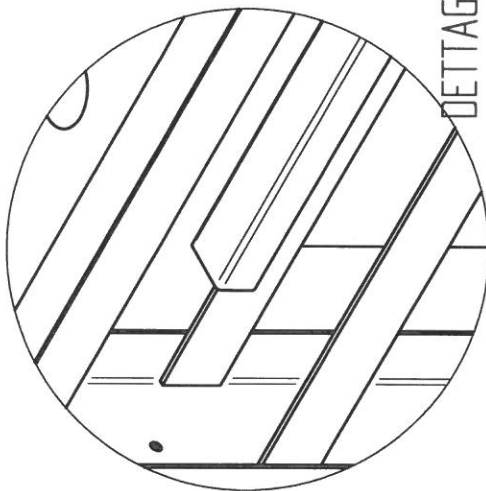
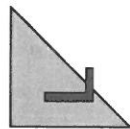
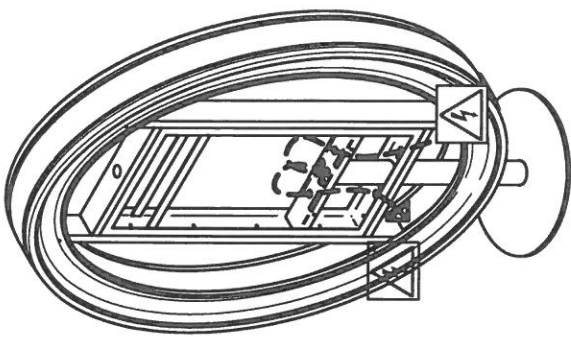
MONTARE I PORTA PHON ALLA STRUTTURA SU ENTRAMBI I LATI, USANDO I DADI M8 E LE RANELLE, DA FISSARE DALL'INTERNO DELLA STRUTTURA



AGGANCIARE IL PRIMO SPECCHIO ALLA STRUTTURA, FACENDO ATTENZIONE A FARE COLLIMARE LA BARRA SUPERIORE AL LABBRIO DELLA PIASTRA E INSERENDO I DUE LABBRI INFERIORI ALLE ASOLE DEL TRAVERSO (VEDI DETTAGLIO B - C). RIPETERE L'OPERAZIONE CON IL SECONDO SPECCHIO



CABLARE IL CAVO DI ALIMENTAZIONE CON LE LINEE PRESE ELETTRICHE E LINEE LUCI LED NELLA SCATOLA DI DERIVAZIONE INTERNA



VISIONHAIR 960

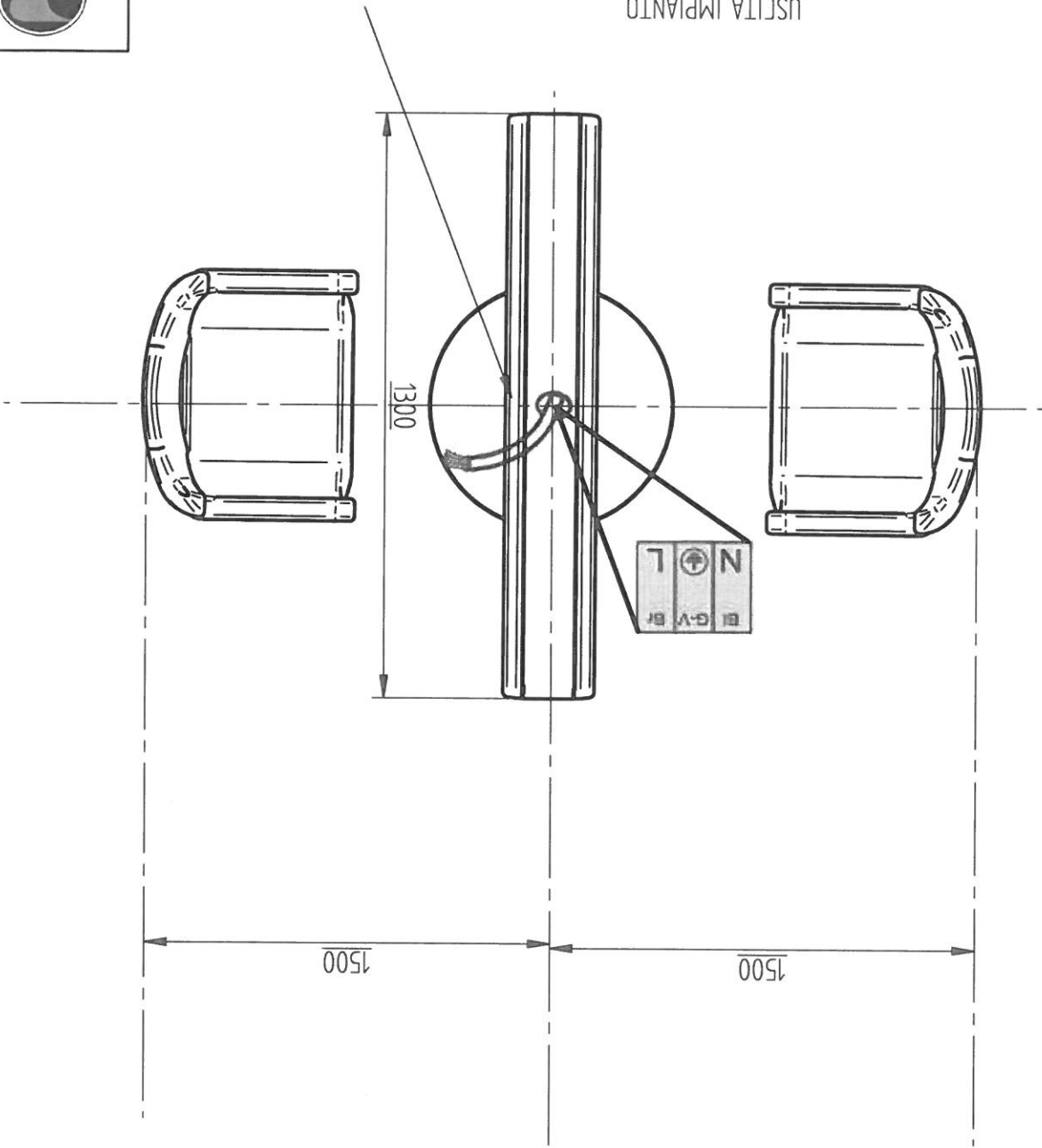
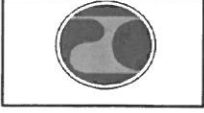


VIA MASACCO 2
42124 REGGIO EMILIA
T. +39.0522.516510
F. +39.0522.514669
info@pietranera.com
www.pietranera.com

PIETRAMERA S.P.A.
VIA MASACCIO, 2 (Z.I. MANCASALE)
- 42124 REGGIO EMILIA (ITALIA) -
TELEFONO +39 0522 516510 - FAX +39
0522 514669

LASCIARE ALMENO CM 130 DI CAVO LIBERO

USCITA IMPIANTO
ELETRICO DA
PAVIMENTO



INGOMBRI COMPRESI SEDUTE

VISIONHAIR
960