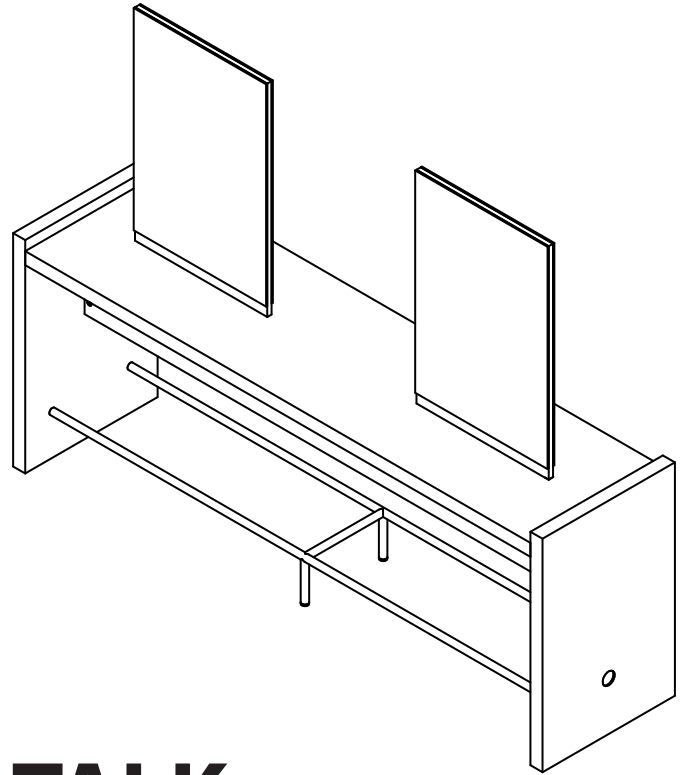


REV. 11/2013

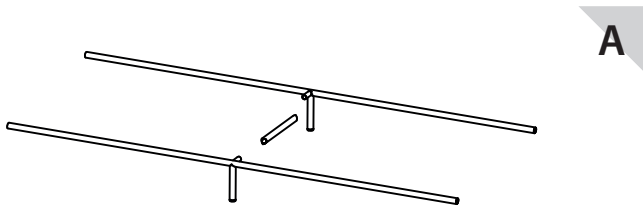
PIETRANERA S.p.a.

Via Masaccio, 2 - Z.I. Mancasale
42124 Reggio Emilia - Italy
www.pietranera.com

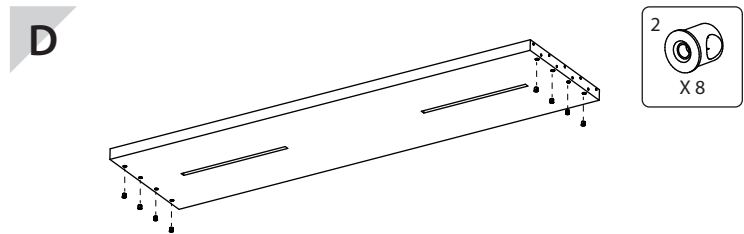
T +39.0522.516.510
F +39.0522.514.669
info@pietranera.com



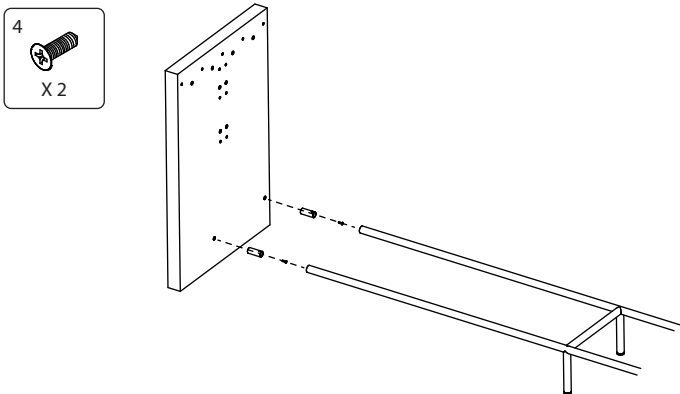
TALK



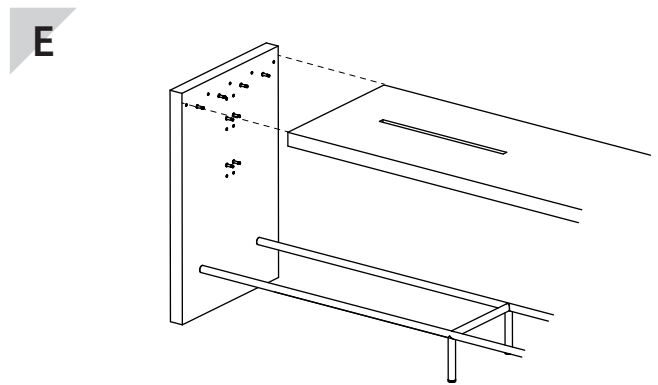
A



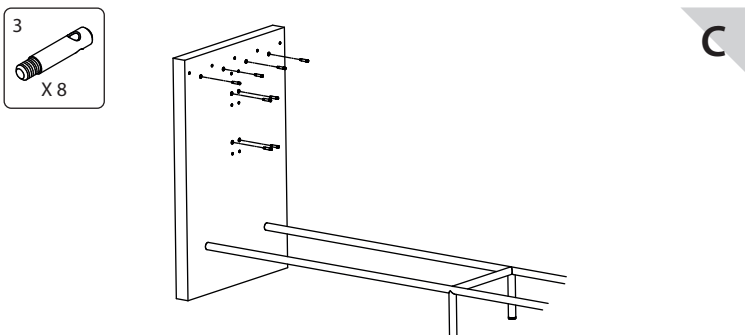
D



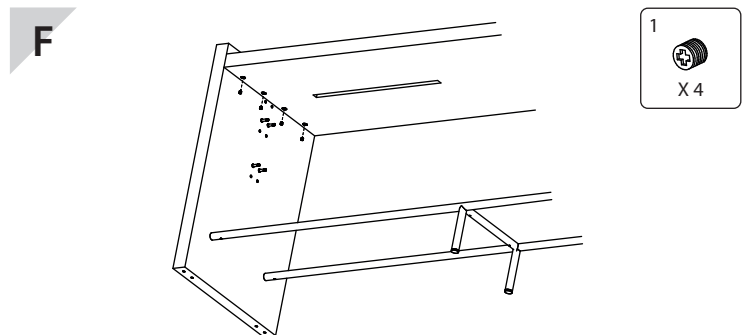
B



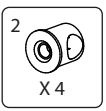
E



C



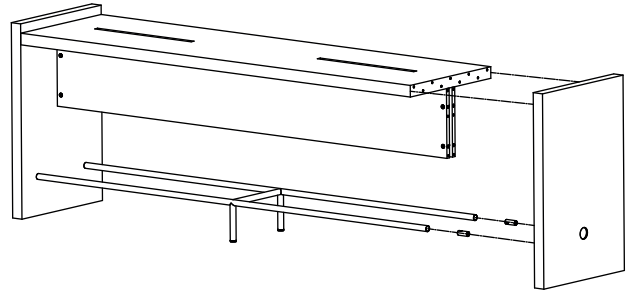
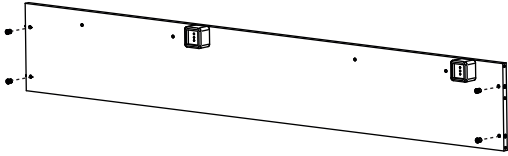
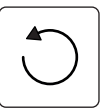
F



G

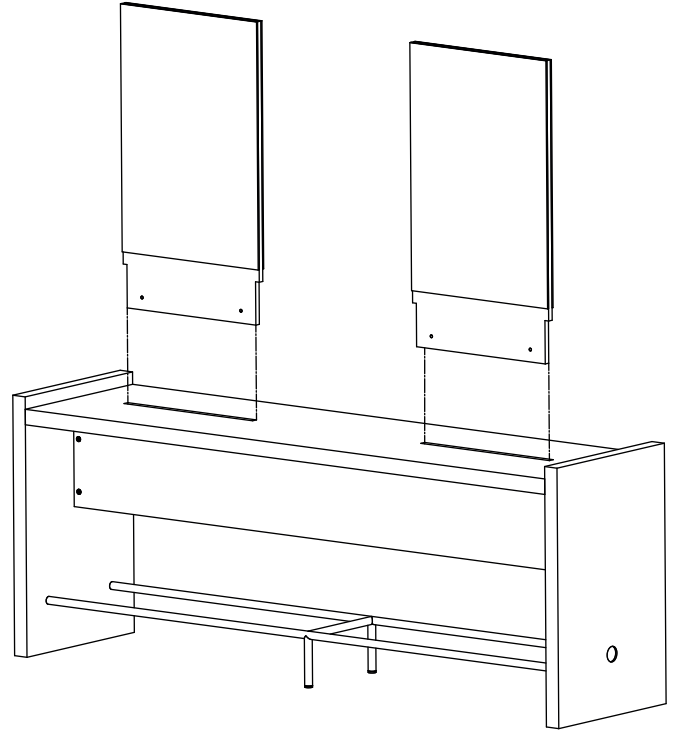
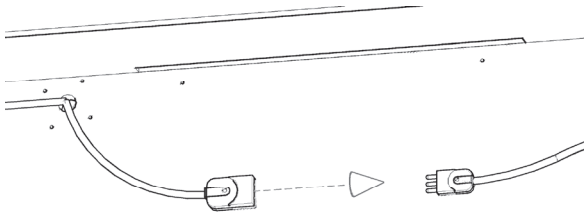
M

Ripeti ipassaggi da B a L - Repeat steps B to L

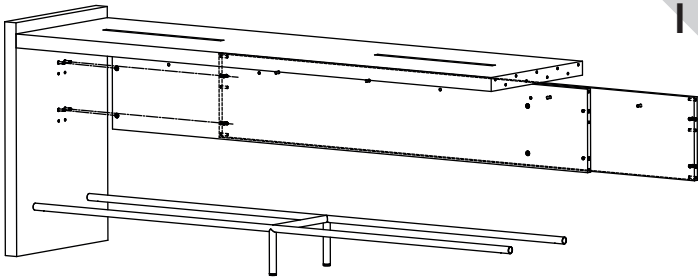


H

N



I



L

O

