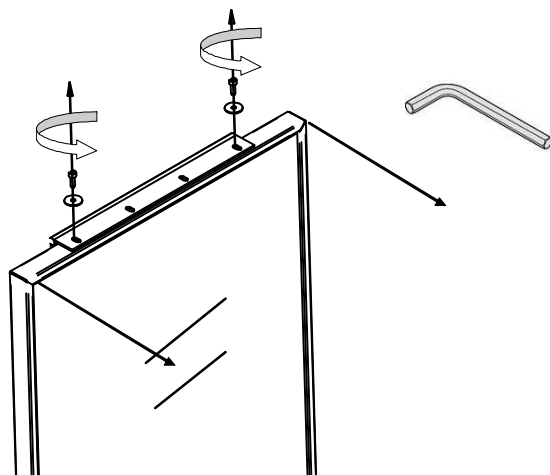
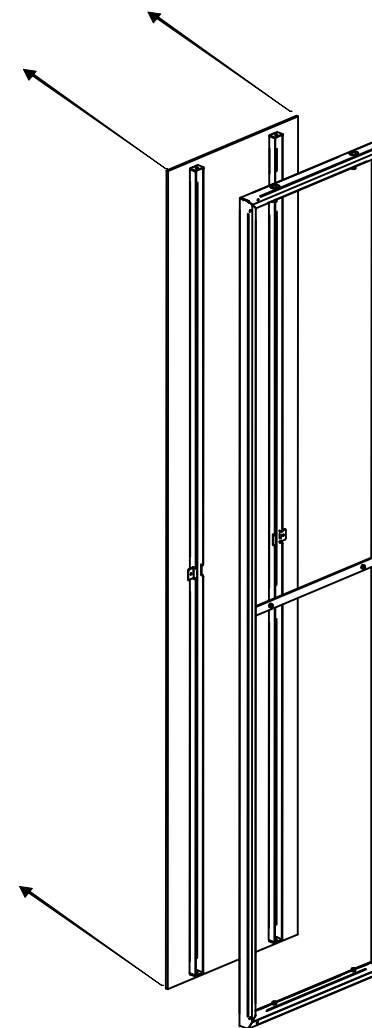


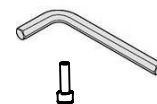
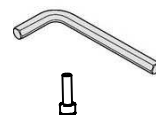
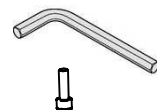
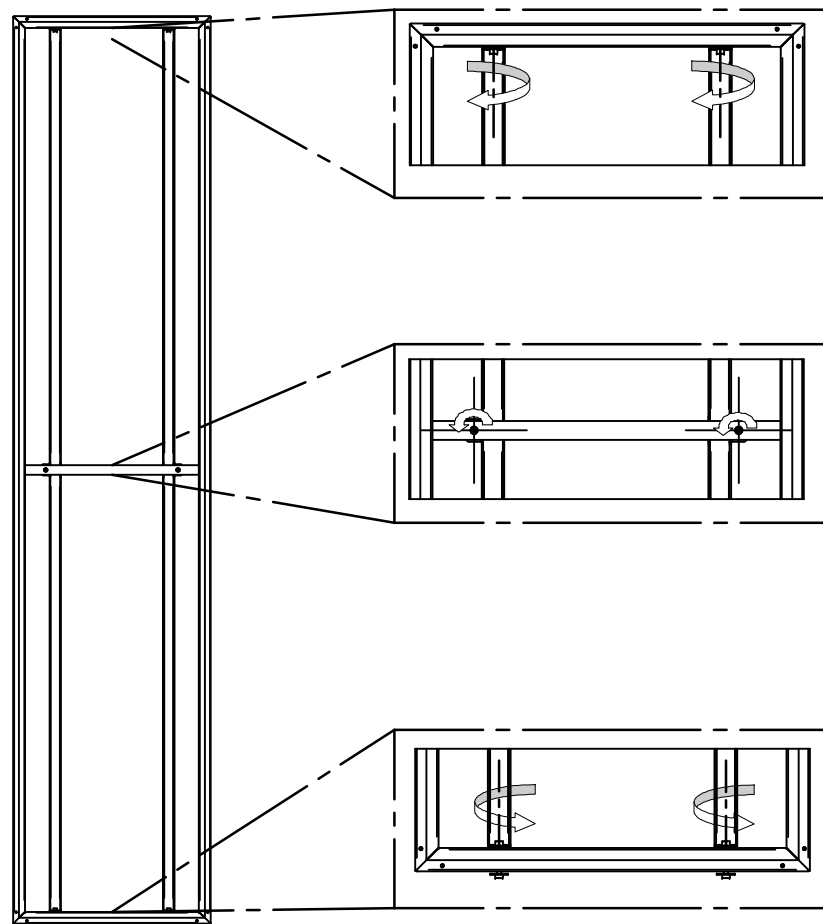
A



C



B



SWAG
956

MIRROR REPLACEMENT ISTRUCTIONS
ISTRUZIONI SOSTITUZIONE SPECCHIO



PIETRANERA S.p.A.
VIA MASACCIO, 2 (Z.I. MANCASALE) - 42124 REGGIO EMILIA (ITALIA) -
TELEFONO +39 0522.516510 - FAX +39 0522.514669