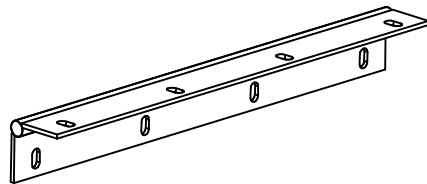


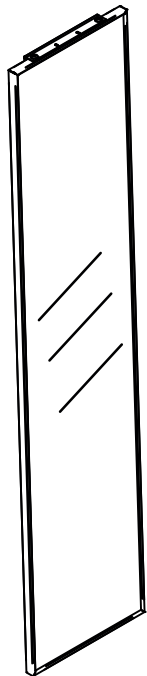
COMPONENTI / COMPONENTS



X2



X1

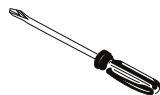


X1

UTENSILI / TOOLS



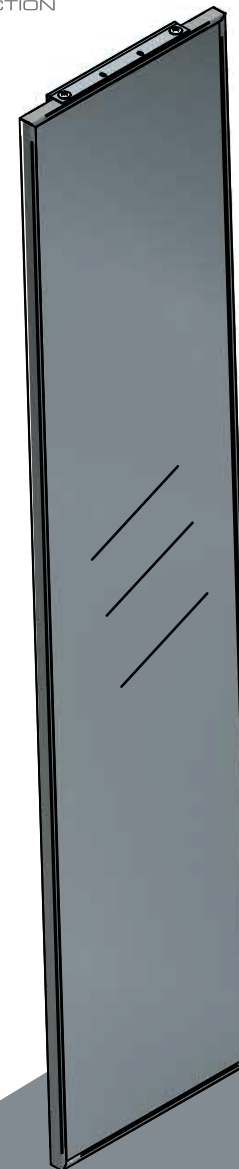
TRAPANO / DRILL



CACCIAVITE / SCREW DRIVER

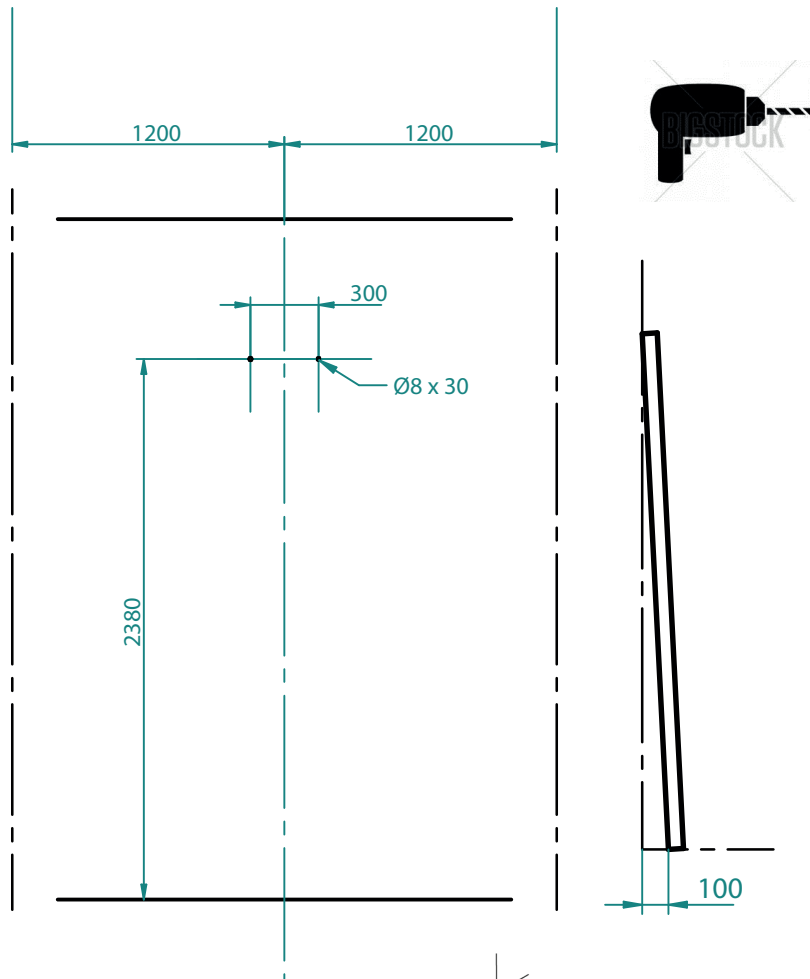
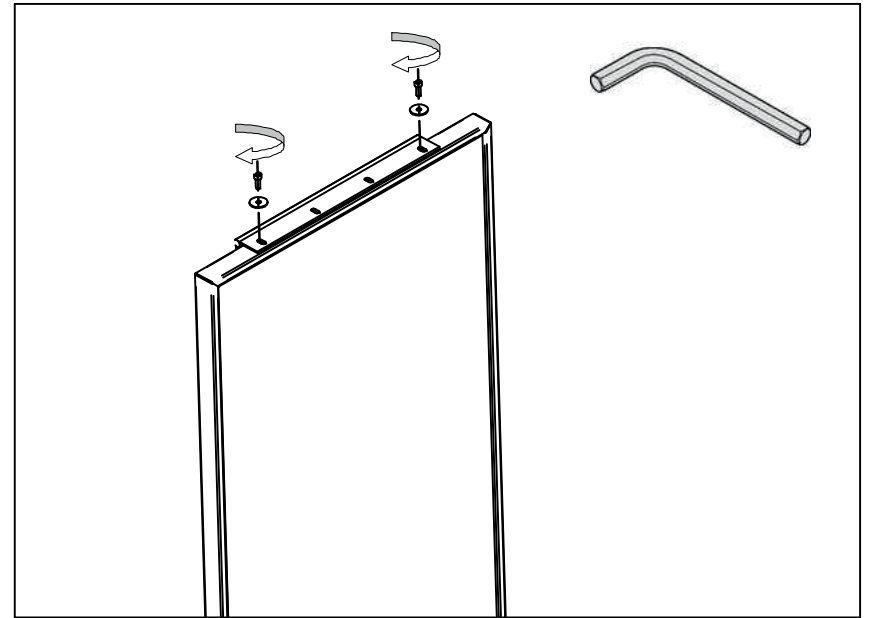
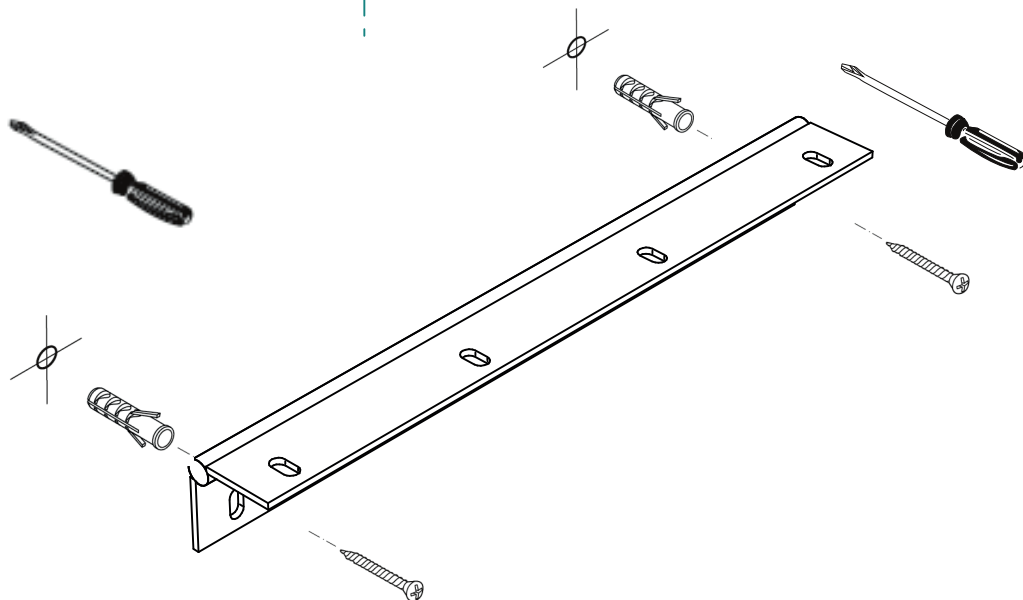


CHIAVI BRUGOLA / HEX KEYS



**SWAG**

D2760540

**A****C****B****D**