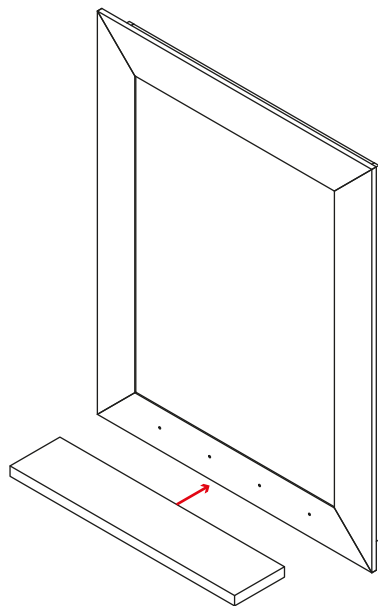
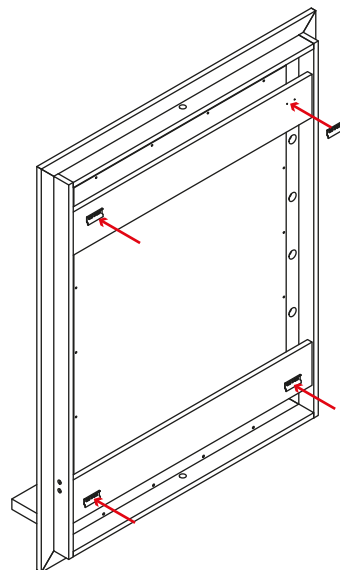


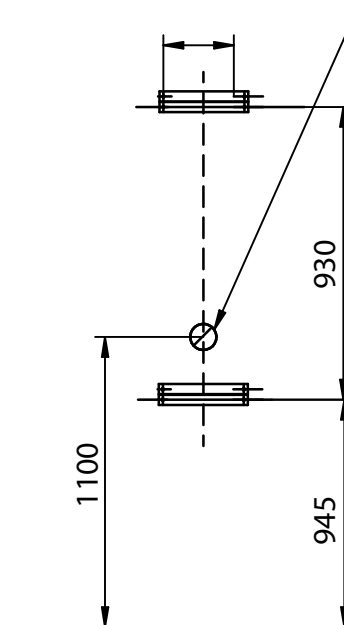
A



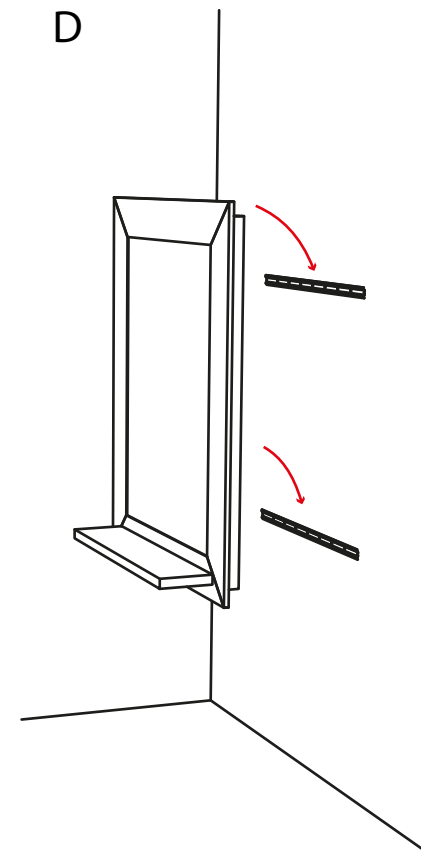
B



C



D



QUESTO DISEGNO E' DI PROPRIETA' RISERVATA E TUTELATO A NORMA DALLE LEGGI VIGENTI
 PROPRIETARY DESIGN, UNDER PROTECTION OF THE LAWS IN FORCE

ISTRUZIONI MONTAGGIO

- A - Fissare la mensola alla cornice con viti truciolari $\text{\O}6 \times 70$
 B - Avvitare le quattro attaccaglie metalliche alle fasce posteriori.
 C - Avvitare le due attaccaglie lunghe alla parete.
 D - Posizionare lo specchio.

MOUNTING INSTRUCTIONS

- A - Determine the axis of the unit, mark out and drill the holes on the wall at the heights indicated.
 B - Fix the two brackets (1) with the screws supplied.
 C - Fix the shelf (2) with the screws supplied.
 D - Hang the unit.



Pietranera S.r.l.
 Via Masaccio, 2
 Zona Industriale Mancasale
 42124 Reggio nell'Emilia - ITALIA

info@pietranera.com
 Tel: +39 0522 237011
 Fax: +39 0522 514669

DENOMINAZIONE:

MAGNUM WOOD

ART: 847 - 847.L - 847.F