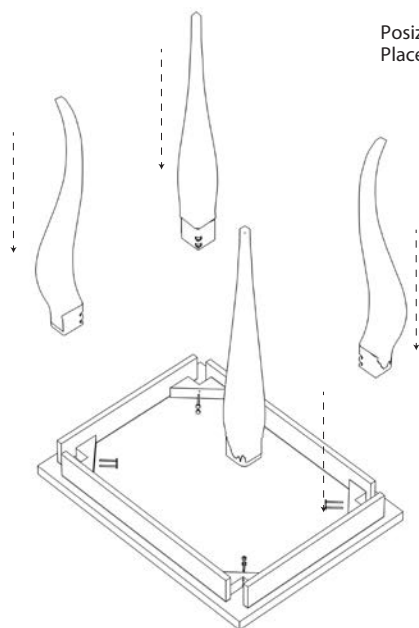


ATTENZIONE per evitare di danneggiare il top, posizionarlo su una superficie morbida.
ATTENZIONE to avoid damage on the table top, please place it on a soft surface

1

Posizionare a terra il top del tavolo con la parte inferiore rivolta in alto
Place the table top on the ground, with the lower side facing up

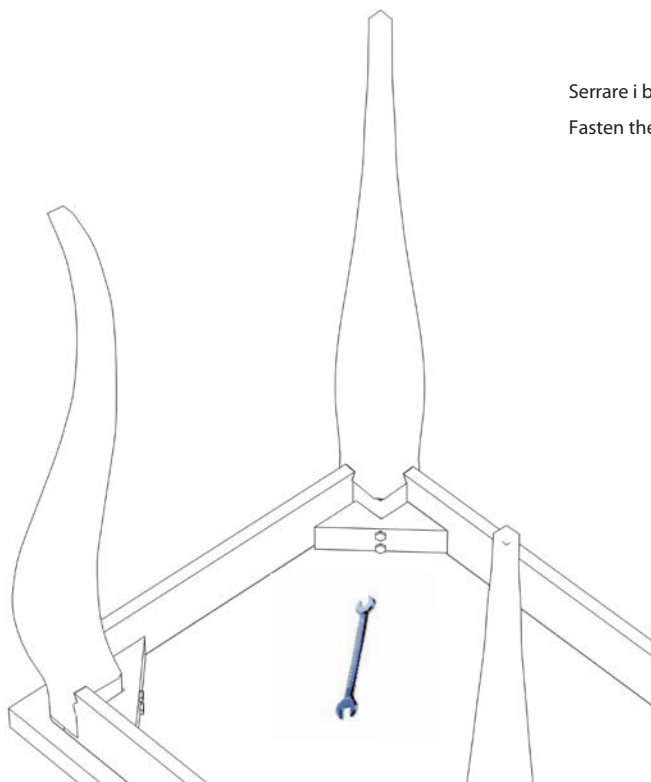


Posizionare la gamba in modo che i fori con bussole corrispondano con quelli dello zoccolo di fissaggio

Place the table leg in correspondence to the leg base on the corner of the table

2

Serrare i bulloni con una chiave inglese da 13
Fasten the bolts with a spanner number 13



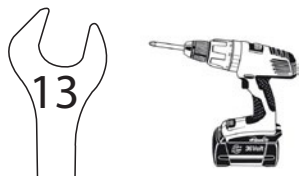
3

Ripetere la medesima operazione con l'altra gamba del tavolo

Repeat the same process with the other table leg



CHARME



15 min