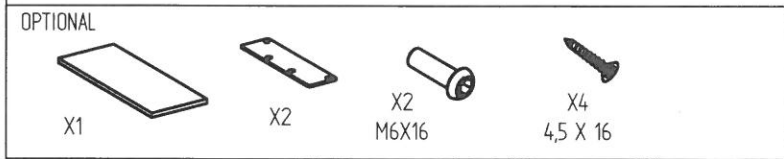
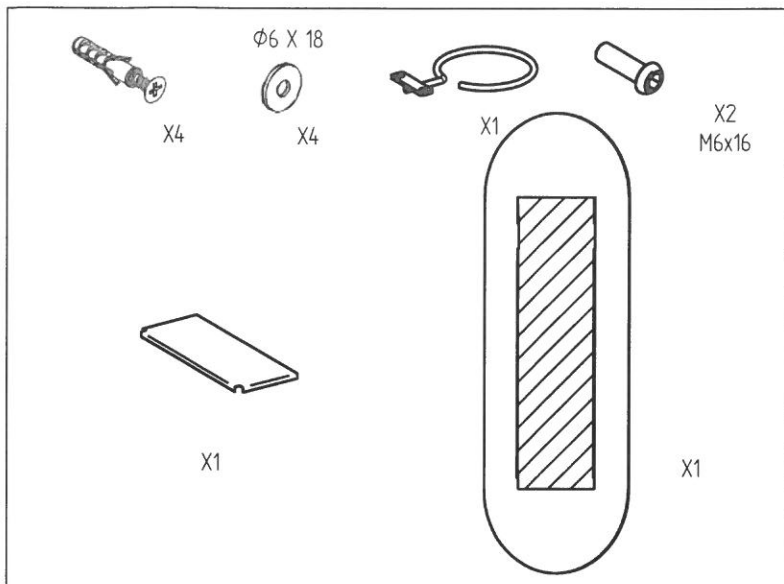
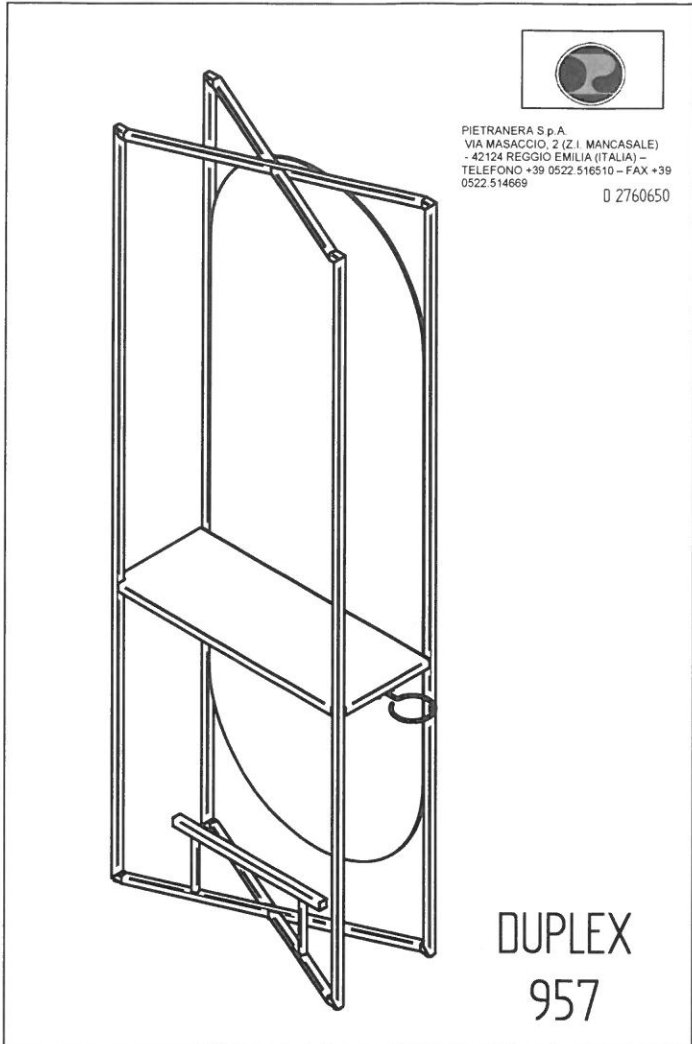


COMPONENTI / COMPONENTS

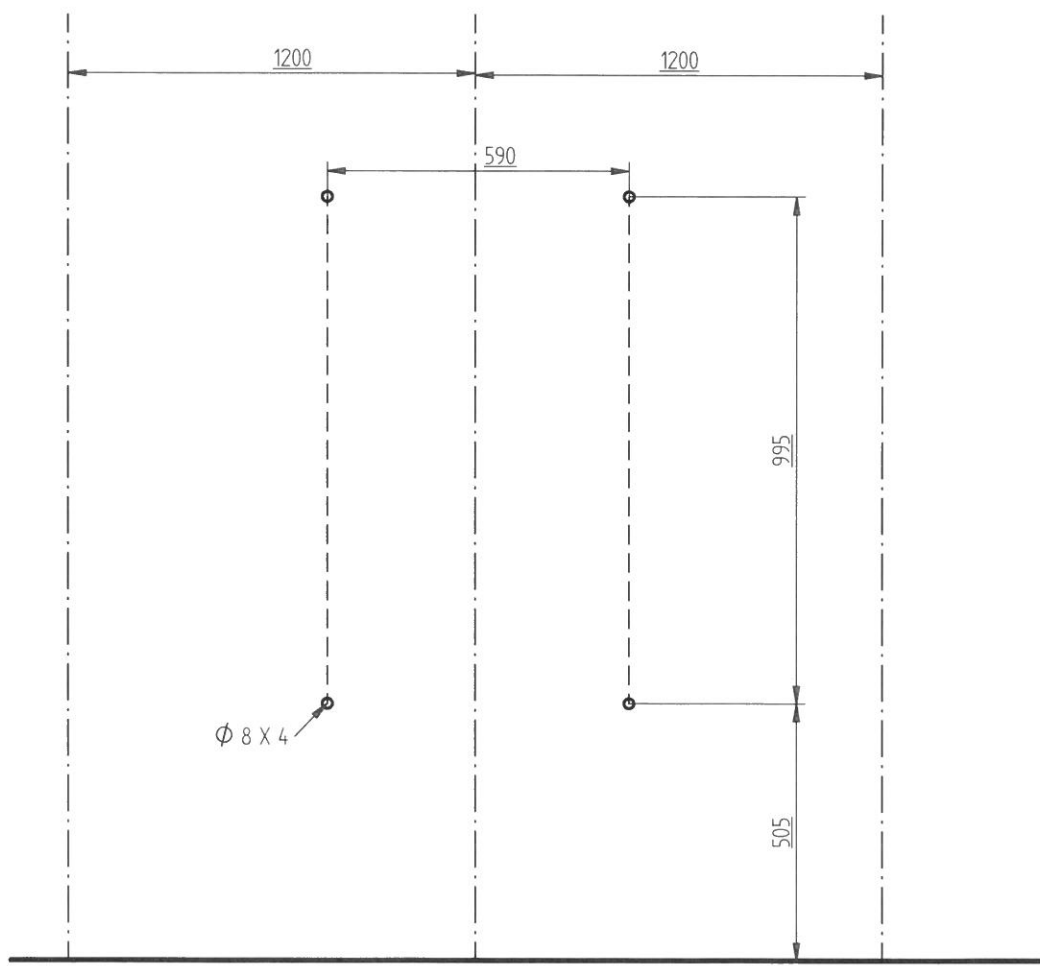


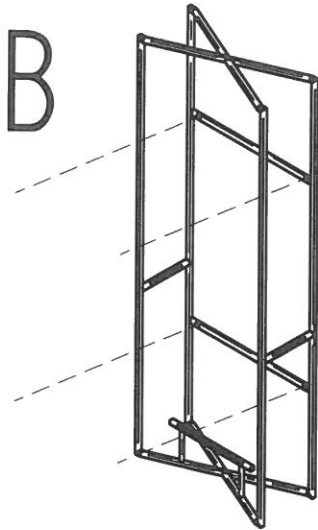
UTENSILI / TOOLS



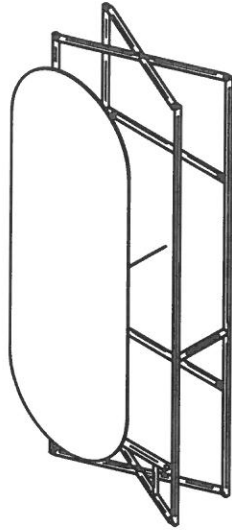
INTERASSE MINIMO CONSIGLIATO

A

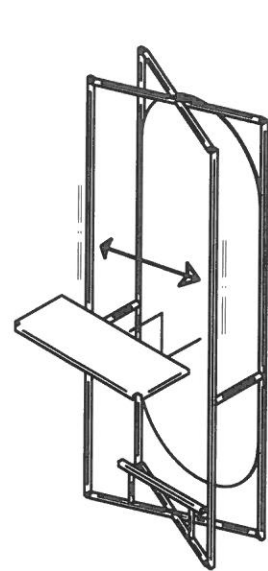




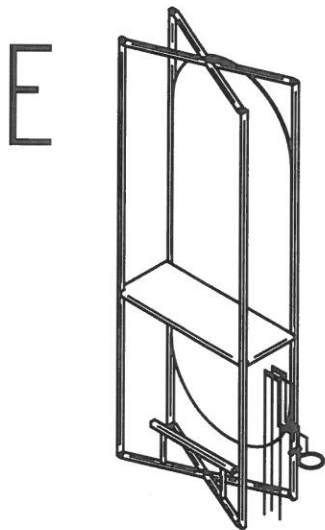
DOPO AVER TRACCIATO SUL MURO LA FORATURA (A)
 APPOGGIARE IL TELAIO ALLA PARETE FACENDO COMBACIARE
 I FORI DEL TELAIO CON QUELLI A MURO PROVVISI DI TASSELLO
 E QUINDI FISSARE CON LE APPOSITE VITI (B)



AGGANCIARE LO SPECCHIO ALLA STRUTTURA
 INSERENDO I LABBRI DELLA PIASTRA INCOLLATA ALLO SPECCHIO
 NELLE ASOLE PREDISPOSTE SUI RISPETTIVI TRAVERSI DEL TELAIO
 NB. PRESTARE ATTENZIONE SPECCHIO MOLTO PRECISO
 INTERNO ALLA STRUTTURA (C)



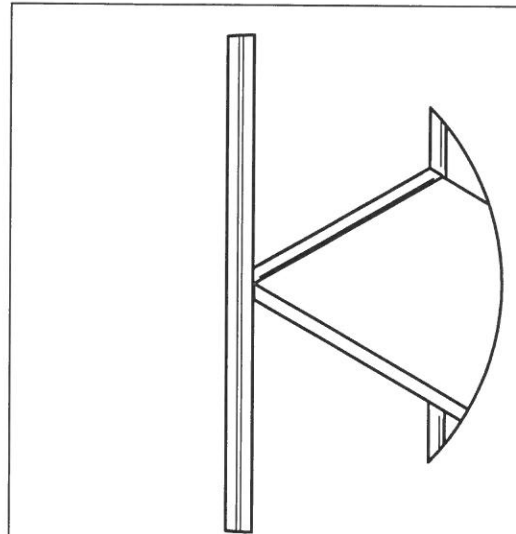
AGGANCIARE LA COVER-PIANO, AI DUE TRAVERSI LATERALI
 AGEVOLANDO L'OPERAZIONE FLETTENDO LEGGERMENTE VERSO
 L'ESTERNO I DUE TUBOLARI VERTICALI (D)



FISSARE IL PORTAPHONES SOTTO IL TRAVERSO
 LATERALE AVVITANDO LE APPOSITE VITI M6
 NEGLI INSERTI PREDISPOSTI SOTTO IL TELAIO (E)

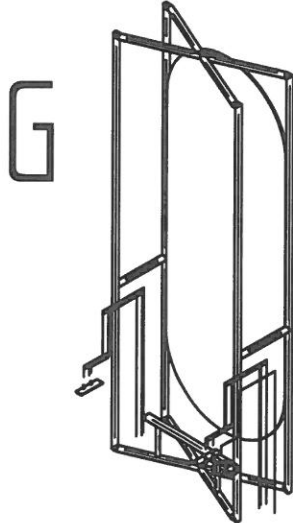


DUPLEX
 957

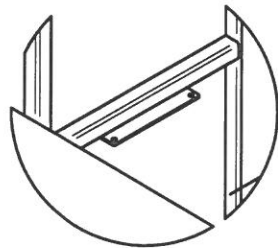


DETTAGLIO B

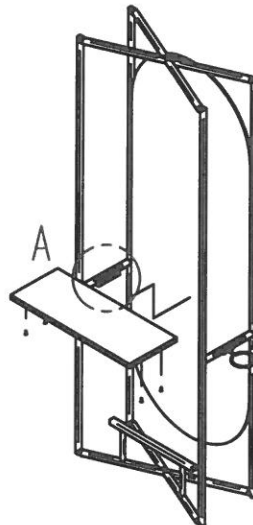
OPTIONAL CON PIANO IN LEGNO



FISSARE LE DUE PIASTRINE SOTTO I TUBOLARI
 TRAVERSI , CON LE VITI M6 NEGLI INSERTI PREDISPOSTI SOTTO LA STRUTTURA,
 FISSANDO INSIEME ANCHE IL PORTAPHONES , DAL LATO SCELTO .
 NB. LE PIASTRINE DEVONO SPORGERE INTERNAMENTE ALLA STRUTTURA (VEDI DETTAGGIO A)



DETTAGLIO A



POSIZIONARE IL PIANO SULLE PIASTRINE , MANTENENDO IL FILO
 DEL PIANO PARALLELO AL FILO INTERNO DEI TUBOLARI VERTICALI,
 E FISSARE IL PIANO DA SOTTO CON LE APPOSITE VITI AUTOFILETTANTI ,
 ALLA PIASTRINE GIÀ MONTATE (VEDI DETTAGGIO B)
 NB. ATTENZIONE TENERE UNA MANO PER COTROSPINTA SUL PIANO A
 BILANCIAMENTO PRESSIONE DI FISSAGGIO CON CACCIAVITE O AVVITATORE

DUPLEX
 957