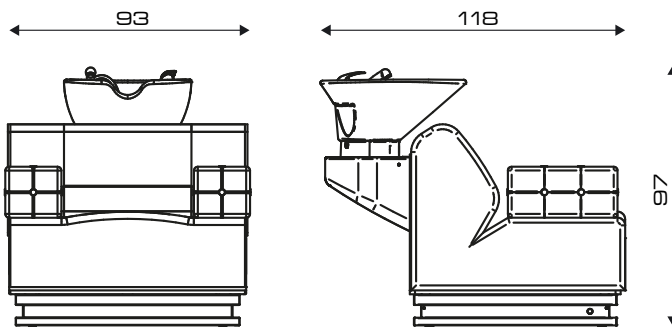


PASHA' 1 POSTO Cod. 529



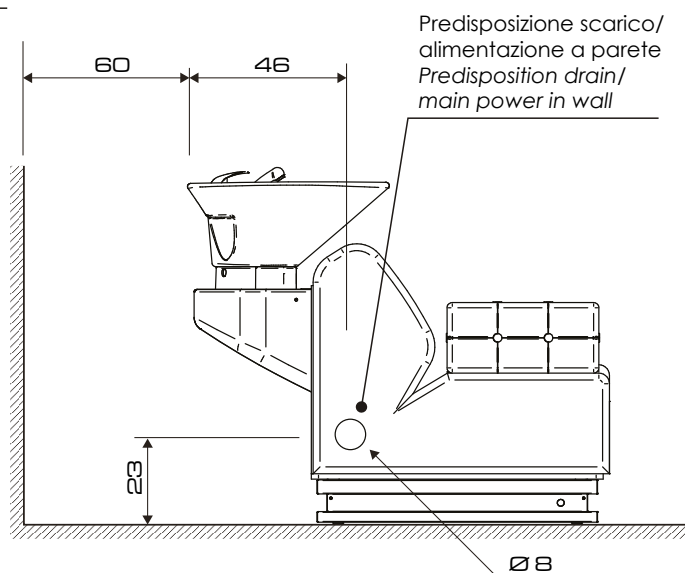
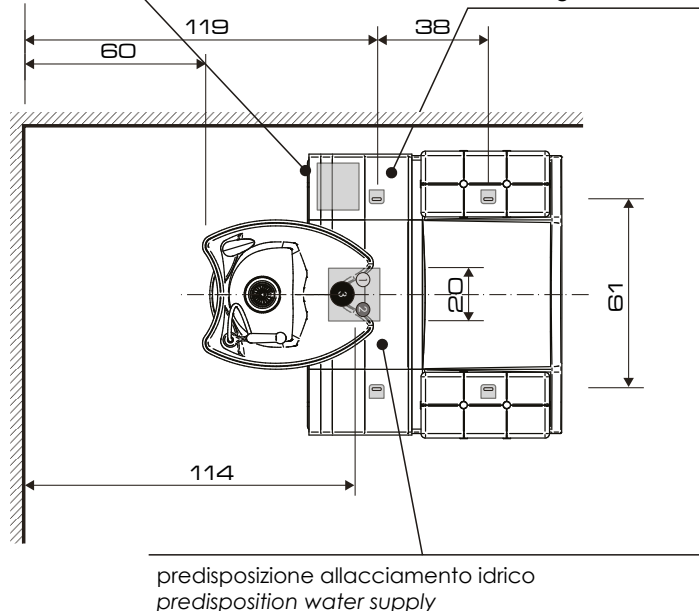
Istruzioni d'installazione
Installation instructions
Instructions d'installation
Instrucciones de montaje
Montage-anweisungen



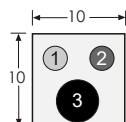
Piano installazione / Installation Plan

scatola di derivazione impianto elettrico
box electrical system

N°4 asole di fissaggio 1x4cm
N°4 fixing slots 1x4 cm



Disposizione impianto idrico / Disposition water supply



1 = Calda/Warm 3/8"
2 = Fredda/Cold 3/8"

3 = Scarico/Drain \varnothing 4 cm

cavo/cable 3x1 (100 cm)
220/240 V - 50 Hz/60 Hz



ATTENZIONE !

Tutte le dimensioni sono espresse in cm. Il lavaggio deve essere fissato a terra con tasselli del diametro minimo di 8mm , come da disposizione della normativa di sicurezza internazionale. E' necessario prevedere un facile accesso alla alimentazione per provvedere a un eventuale distacco in caso di necessità. Il produttore declina ogni responsabilità per eventuali danni ad oggetti e/o persone causati da un'errata installazione idraulica ed elettrica.

WARNING !

All the dimensions are in cm. The wash unit should be fixed to the floor (minimum diameter of 8mm dowels) , as specified by modern international safety regulations. It is necessary to provide easy access to the power supply to provide for a possible detachment in case of need. The producer will not accept any responsibility for eventual damage to objects and/or people caused by incorrect installation of the plumbing and electric system.