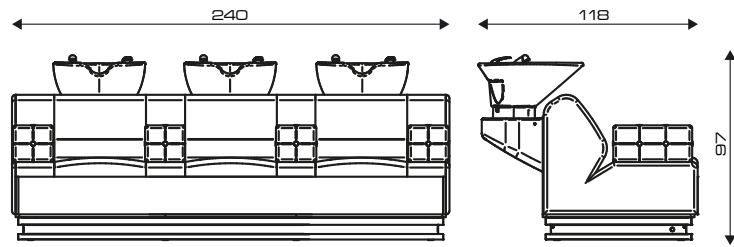


PASHA' 3 POSTI Cod. 527



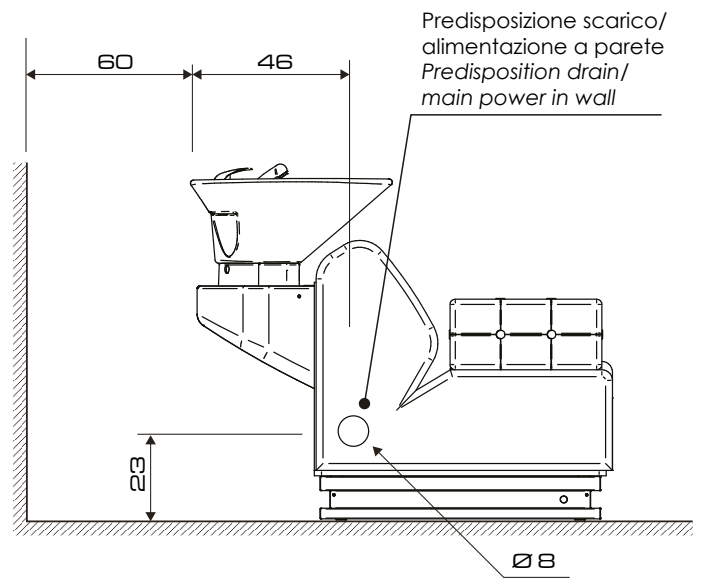
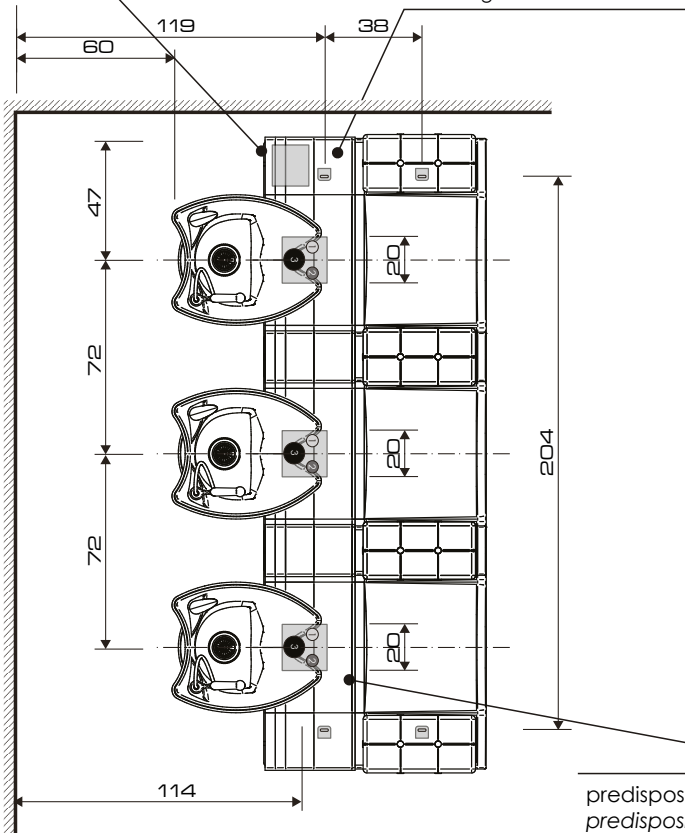
Istruzioni d'installazione
Installation instructions
Instructions d'installation
Instrucciones de montaje
Montage-anweisungen



Piano installazione / Installation Plan

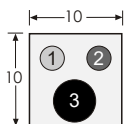
scatola di derivazione impianto elettrico
box electrical system

N°4 asole di fissaggio 1x4cm
N°4 fixing slots 1x4 cm



predisposizione allacciamento idrico
predisposition water supply

Disposizione impianto idrico / Disposition water supply



1 = Calda/Warm 3/8"
2 = Fredda/Cold 3/8"

3 = Scarico/Drain \varnothing 4 cm

cavo/cable 3x1 (100 cm)
220/240 V - 50 Hz/60 Hz



ATTENZIONE !

Tutte le dimensioni sono espresse in cm. Il lavaggio deve essere fissato a terra con tasselli del diametro minimo di 8mm , come da disposizione della normativa di sicurezza internazionale. E' necessario prevedere un facile accesso alla alimentazione per provvedere a un eventuale distacco in caso di necessità. Il produttore declina ogni responsabilità per eventuali danni ad oggetti e/o persone causati da un'errata installazione idraulica ed elettrica.

WARNING !

All the dimensions are in cm. The wash unit should be fixed to the floor (minimum diameter of 8mm dowels), as specified by modern international safety regulations. It is necessary to provide easy access to the power supply to provide for a possible detachment in case of need. The producer will not accept any responsibility for eventual damage to objects and/or people caused by incorrect installation of the plumbing and electric system.