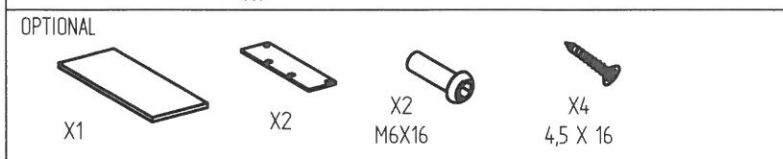
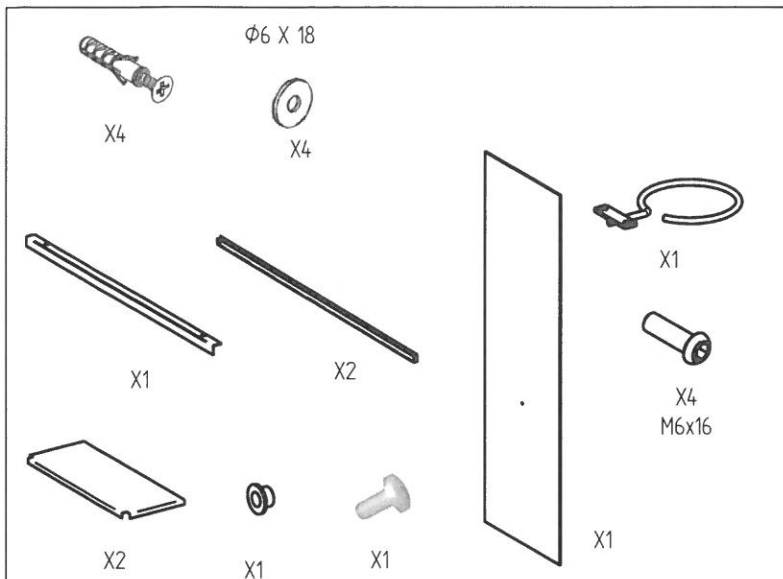
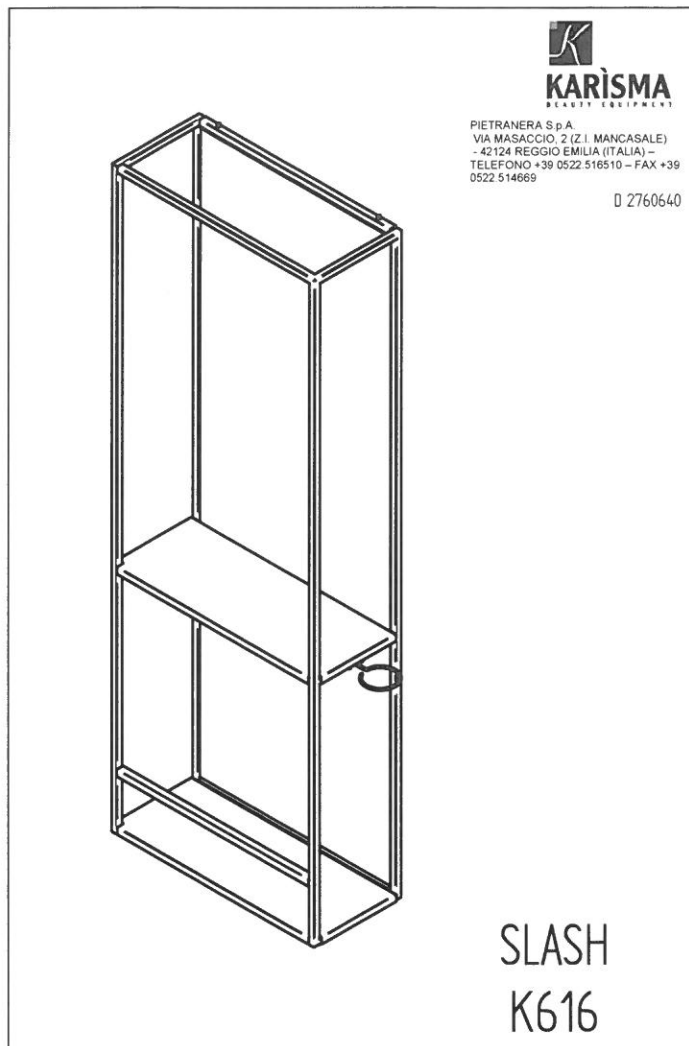


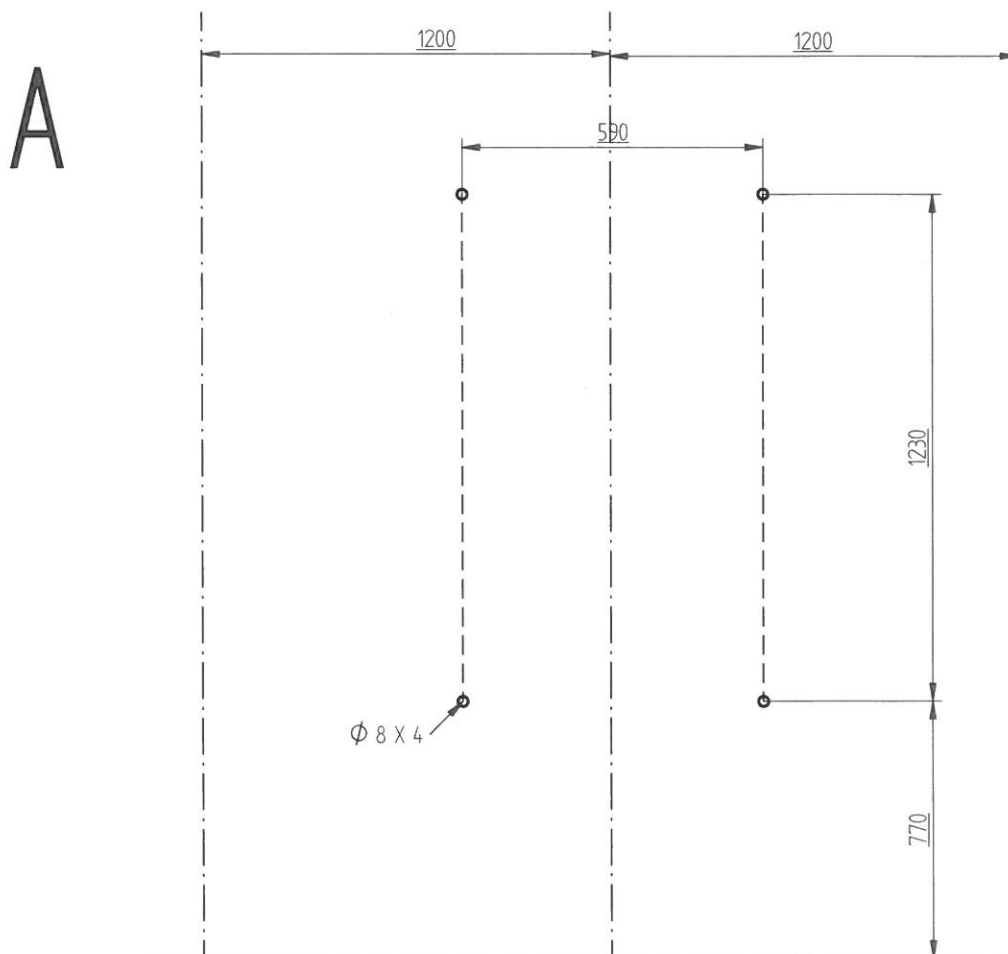
COMPONENTI / COMPONENTS



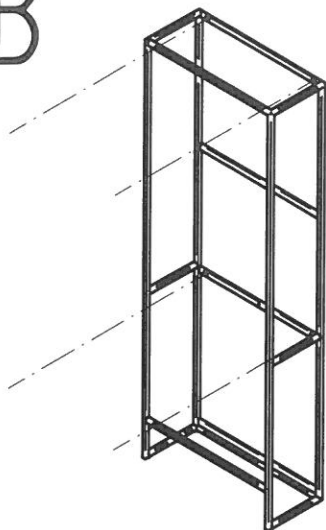
UTENSILI / TOOLS



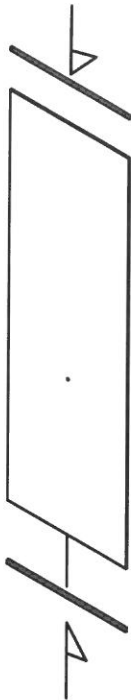
INTERASSE MINIMO CONSIGLIATO



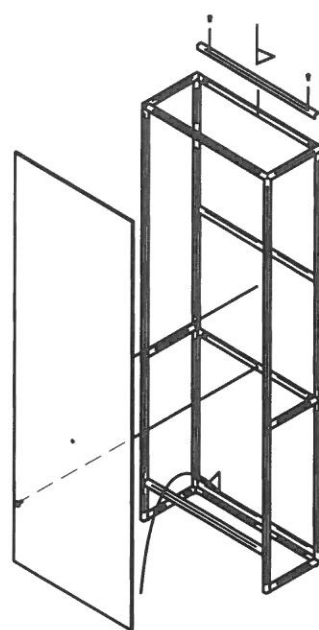
SLASH
K 616

B

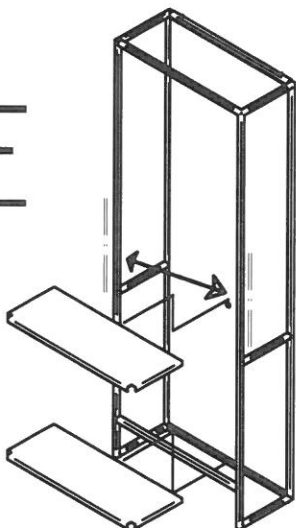
DOPO AVER TRACCIATO SUL MURO LA FORATURA (A)
 APPOGGIARE IL TELAIO ALLA PARETE FACENDO COMBACIARE
 I FORI DEL TELAIO CON QUELLI A MURO PROVVISI DI TASSELLO
 E QUINDI FISSARE CON LE APPOSITE VITI (B)



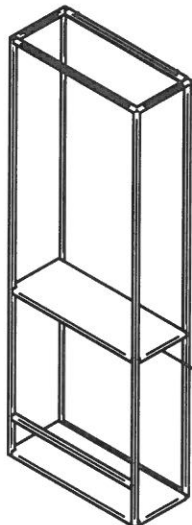
INFILARE I PROFILI TRASPARENTI SUI
 DUE LATI CORTI DELLO SPECCHIO (C)

C

DOPO AVER INSERITO LA BOCCOLA FLANGIATA NEL FORO DELLO SPECCHIO,
 APPOGGIARE LO SPECCHIO SUL TUBOLARE INFERIORE E RUOTARE FINO A
 FARLO APPOGGIARE AI TRAVERSI FISSATI AL MURO, AVVITARE LA VITE
 IN NYLON NEL FORO CENTRALE, POSIZIONARE L'ANGOLARE SUPERIORE DI
 TENUTA DELLO SPECCHIO E FISSARE CON LE APPOSITE VITI M6 (D)

D**E**

AGGANCIARE LE DUE COVER-PIANO, UNA AI DUE TRAVERSI LATERALI
 AGEVOLANDO L'OPERAZIONE FLETTENDO LEGGERMENTE VERSO
 L'ESTERNO I DUE TUBOLARI VERTICALI, LA SECONDA SUI DUE TRAVERSI
 BASE (E)

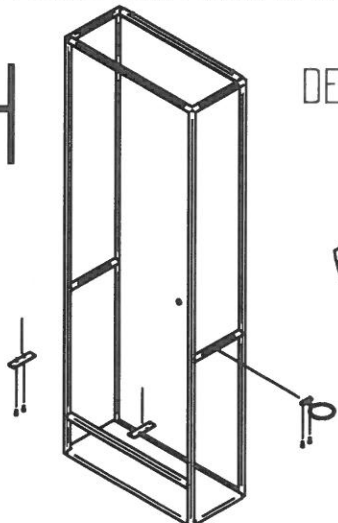


FISSARE IL PORTAPHONES SOTTO IL TRAVERSO
 LATERALE AVVITANDO LE APPOSITE VITI M6
 NEGLI INSERTI PREDISPOSTI SOTTO IL TRAVERSO DEL TELAIO

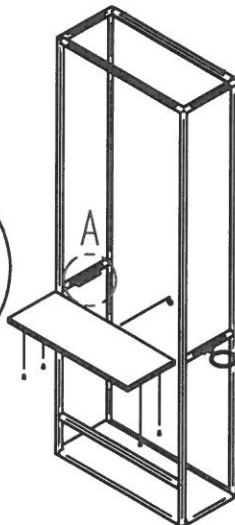
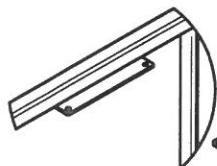
F**G**

SLASH
 K 616

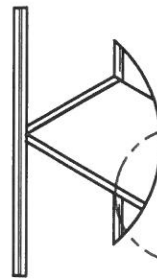
OPTIONAL CON PIANO IN LEGNO

H

DETTAGLIO A



DETTAGLIO B

**L**

FISSARE LE DUE PIASTRINE SOTTO I TUBOLARI
 TRAVERSI, CON LE VITI M6 NEGLI INSERTI PREDISPOSTI SOTTO LA STRUTTURA,
 FISSANDO INSIEME ANCHE IL PORTAPHONES, DAL LATO SCELTO.
 NB. LE PIASTRINE DEVONO SPORGERE INTERNAMENTE ALLA STRUTTURA (VEDI DETTAGGIO A)

POSIZIONARE IL PIANO SULLE PIASTRINE, MANTENENDO IL FILO
 DEL PIANO PARALLELO AL FILO INTERNO DEI TUBOLARI VERTICALI,
 E FISSARE IL PIANO DA SOTTO CON LE APPOSITE VITI AUTOFILETTANTI,
 ALLA PIASTRINE GIA MONTATE (VEDI DETTAGGIO B)
 NB. ATTENZIONE TENERE UNA MANO PER CONTROSPINTA SUL PIANO A
 BILANCIAMENTO PRESSIONE DI FISSAGGIO CON CACCIAVITE O AVVITATORE

SLASH
 K 616