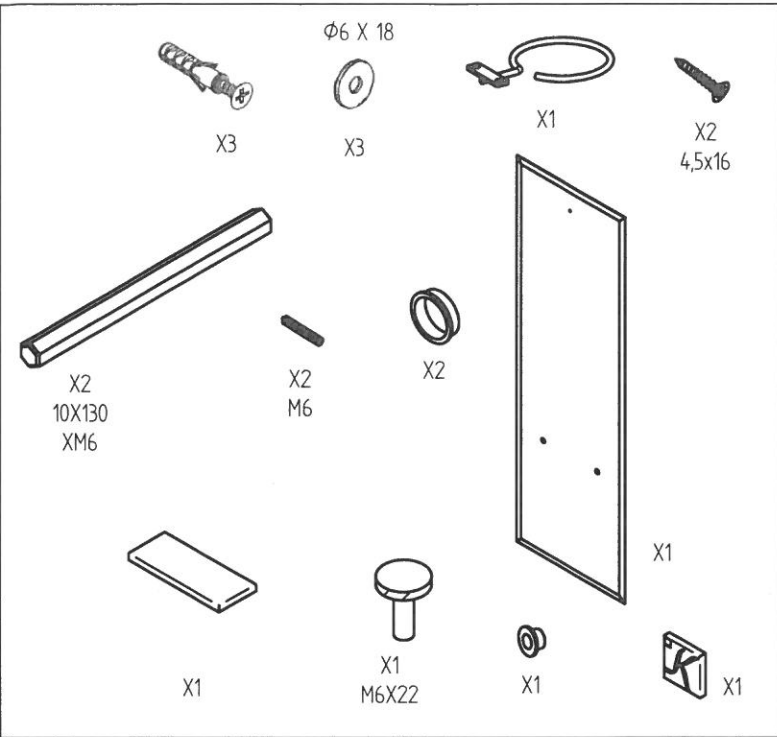


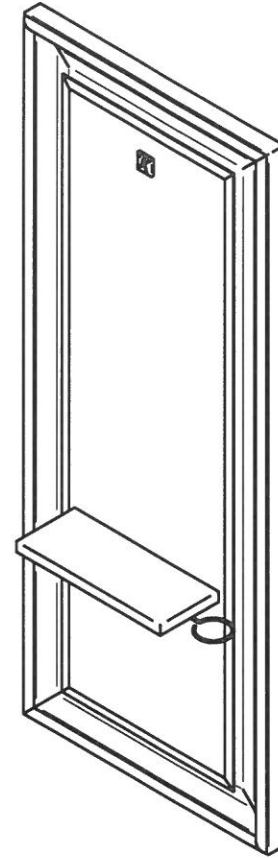
COMPONENTI / COMPONENTS



UTENSILI / TOOLS



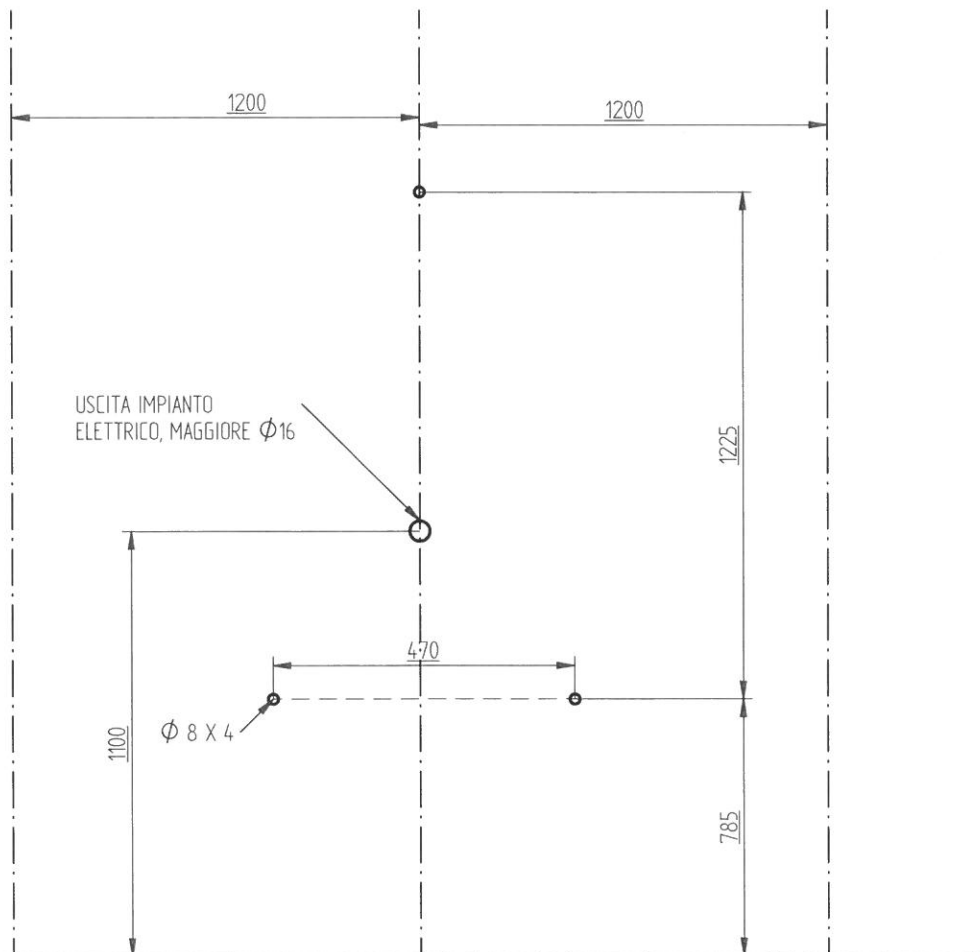
PIETRANERA S.p.A.
 VIA MASACCIO, 2 (Z.I. MANCASALE)
 - 42124 REGGIO EMILIA (ITALIA) -
 TELEFONO +39 0522 516510 - FAX +39
 0522 514669

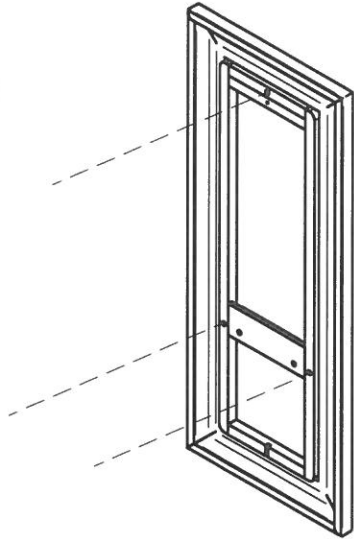


NAPOLEON
 K628

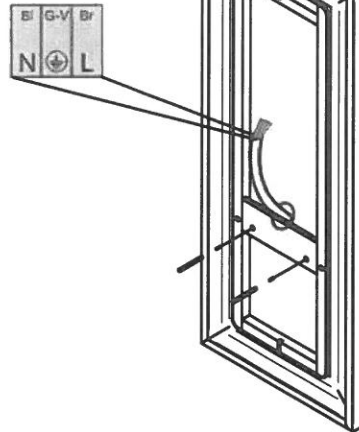
INTERASSE MINIMO CONSIGLIATO

A

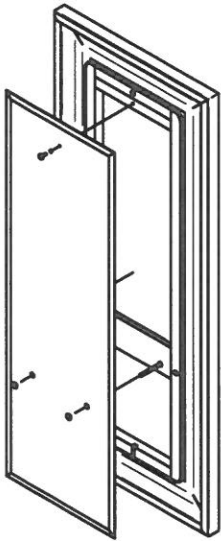


B

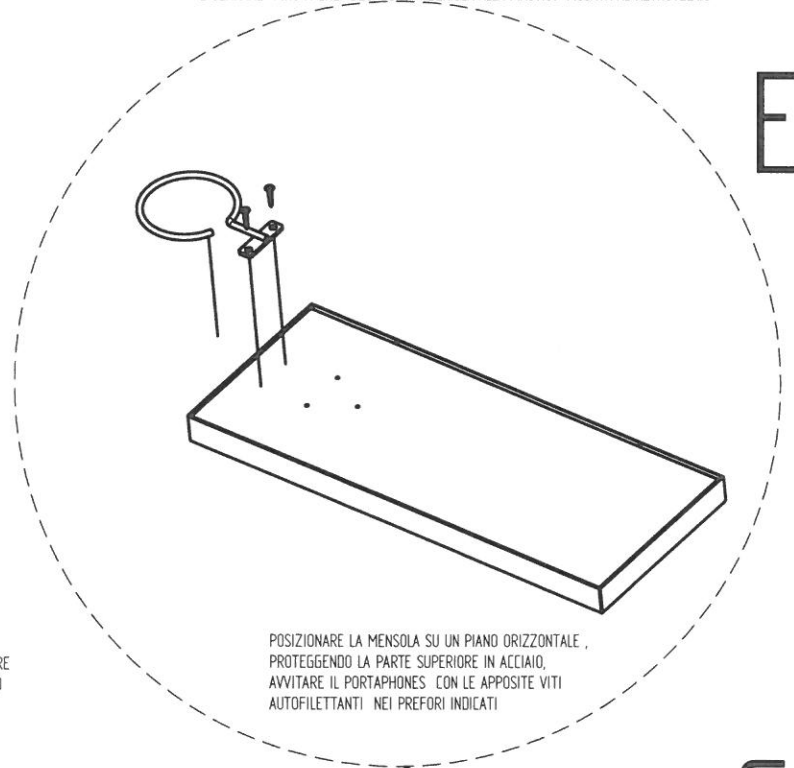
DOPO AVER TRACCIATO SUL MURO LA FORATURA (A)
 APPOGGIARE IL TELAIO ALLA PARETE FACENDO COMBACIARE I FORI DEL TELAIO
 CON QUELLI DEL MURO PROVISTI DI TASSETTI, E FISSARE IL TELAIO TRAMITE LE
 APPOSITE VITI (B)

C

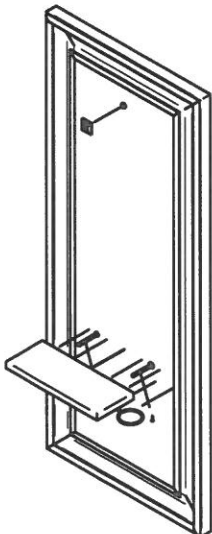
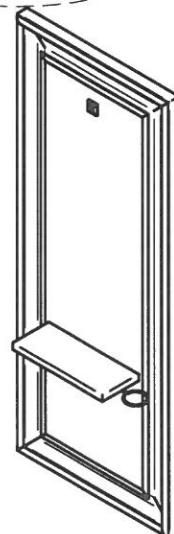
ESEGUIRE IL CABLAGGIO DEI LED ALL'IMPIANTO ELETTRICO CON UNA MORSETTERIA.
 MONTARE I REGGIMENSOLA ESAGONALI ALLA STRUTTURA USANDO IL GRANO FILETTATO IN DOTAZIONE
 E SERRARE FINO A CHE L'ESAGONO ADERISCA ALLA PIASTRA FISSATA AL RETROTELAIO

D

INSERIRE LE BOCCOLE FLANGIATE NEI TRE FORI DELLO SPECCHIO, POSIZIONARE
 LO SPECCHIO INSERENDO I DUE REGGIMENSOLA ESAGONALI NEI FORI DEL PIANO
 E BLOCCANDO IL FORO SUPERIORE CON LA VITE ZIGRINATA TESTA PIANA

E

POSIZIONARE LA MENSOLA SU UN PIANO ORIZZONTALE,
 PROTEGGENDO LA PARTE SUPERIORE IN ACCIAIO,
 AVVITARE IL PORTAPHONES CON LE APPOSITE VITI
 AUTOFILETTANTI NEI PREFORI INDICATI

F**G**

NAPOLEON
 K628