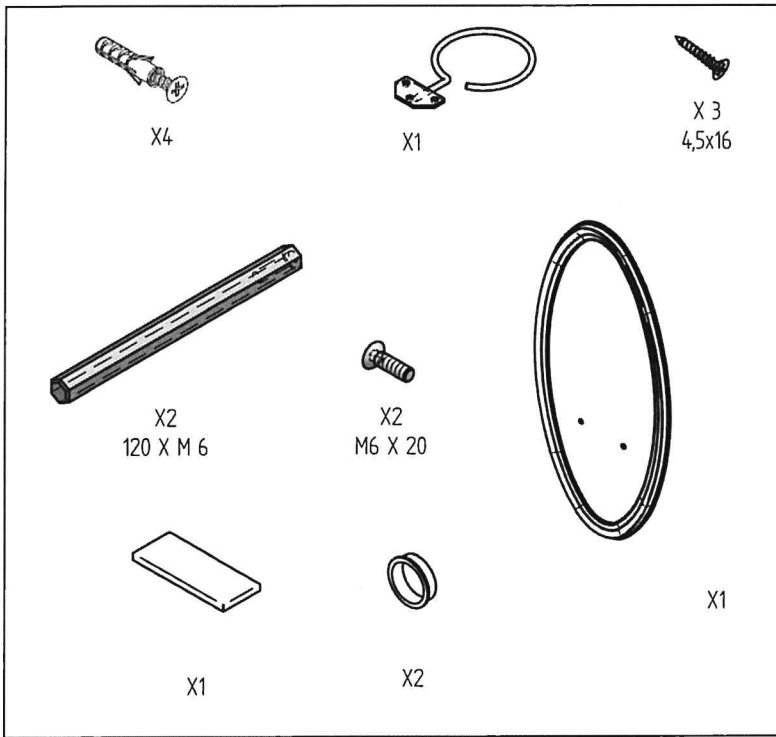
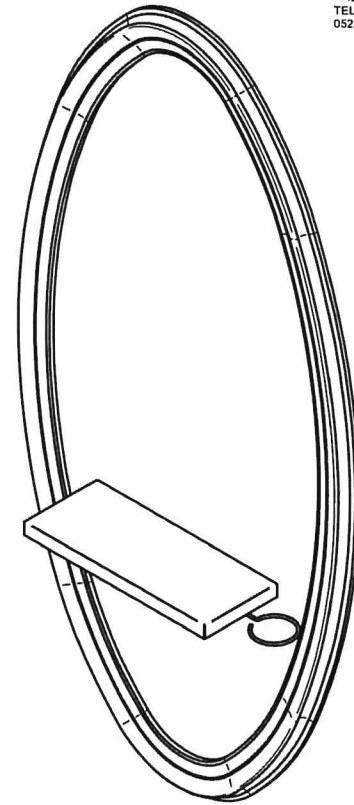


COMPONENTI / COMPONENTS



PIETRANERA S.p.A.
 VIA MASACCIO, 2 (Z.I. MANCASALE)
 - 42124 REGGIO EMILIA (ITALIA) -
 TELEFONO +39 0522.516510 - FAX +39
 0522.514669



EGO
 K627

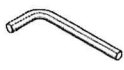
UTENSILI / TOOLS



TRAPANO
 DRILL



AVVITATORE
 SCREWDRIVER



CHIAVI BRUGOLA
 HEX KEYS



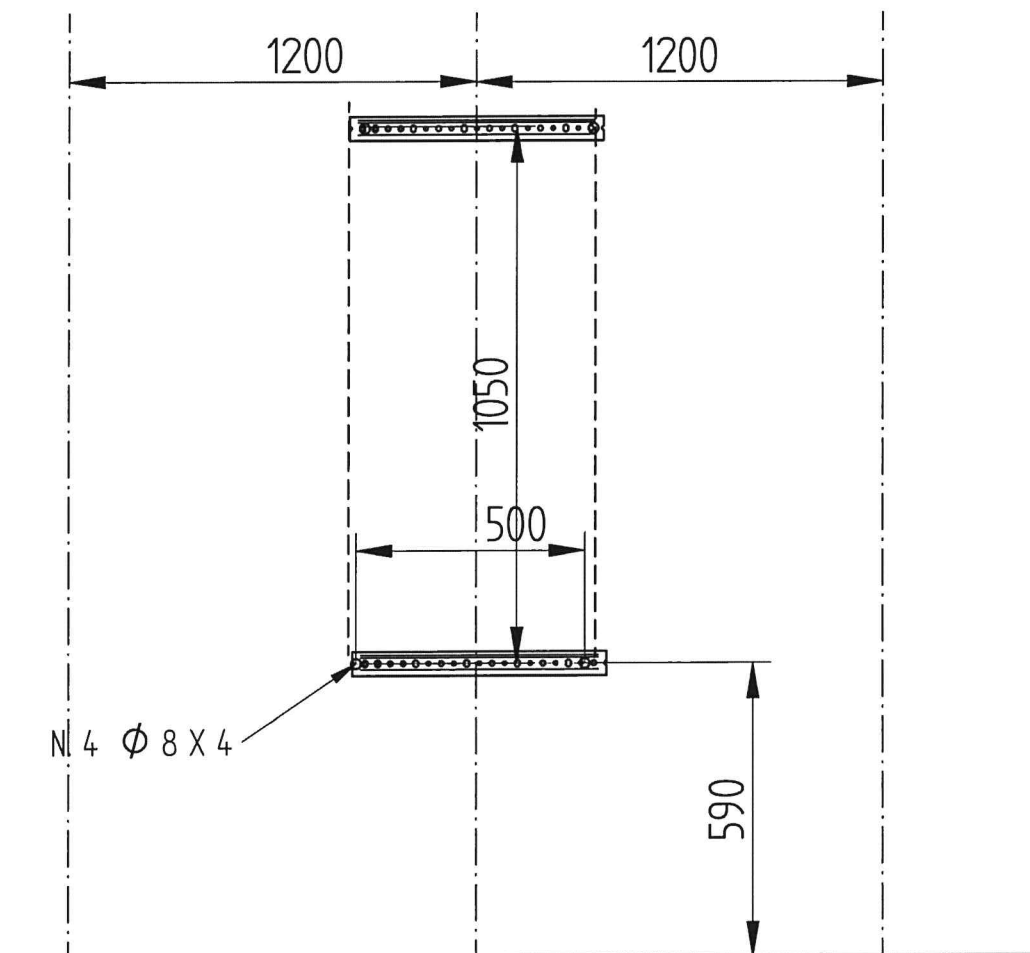
CHIAVE INGLESE
 WRENCH



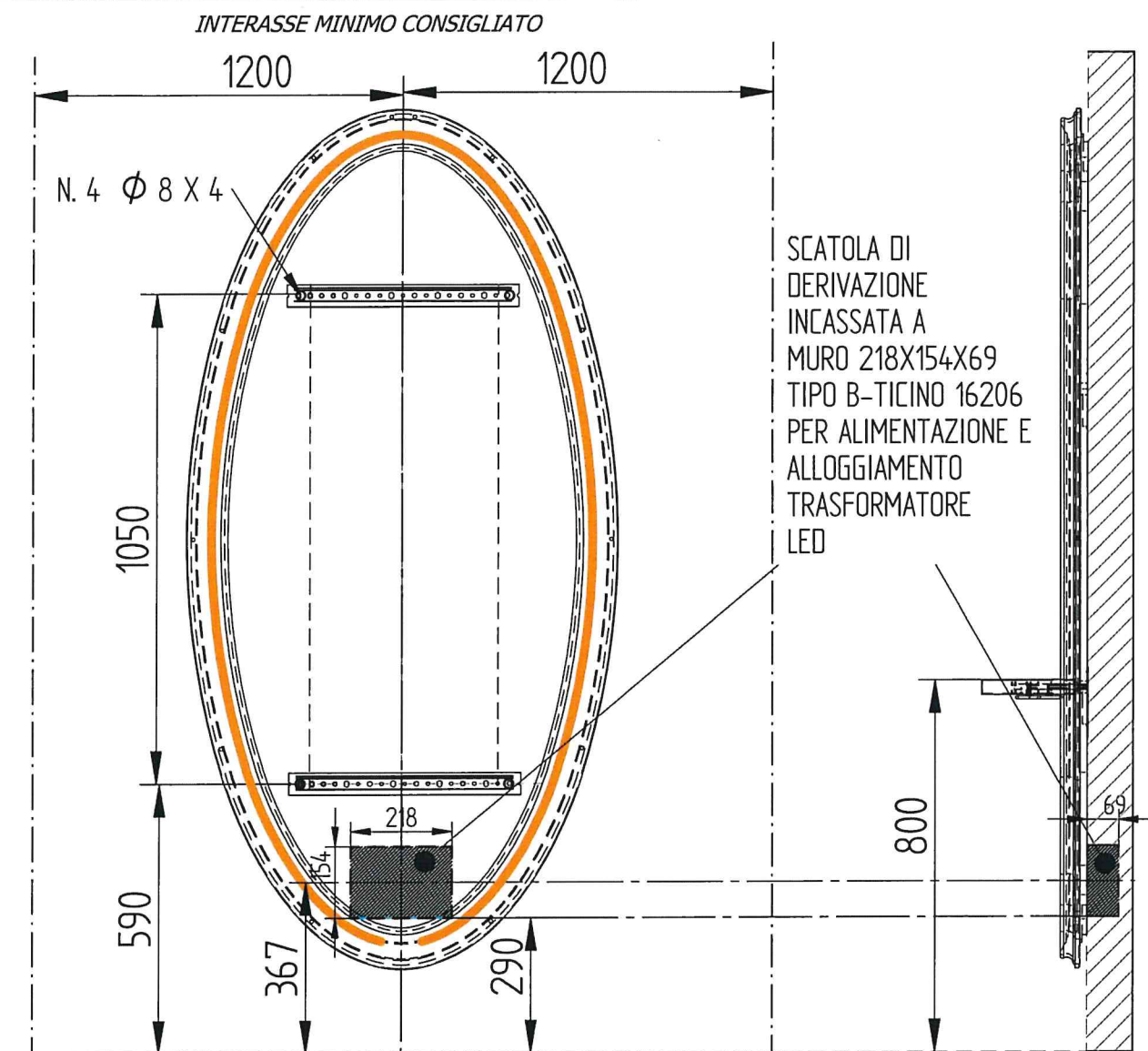
PINZE SEEGER
 PLIERS SEEGER

INTERASSE MINIMO CONSIGLIATO

A

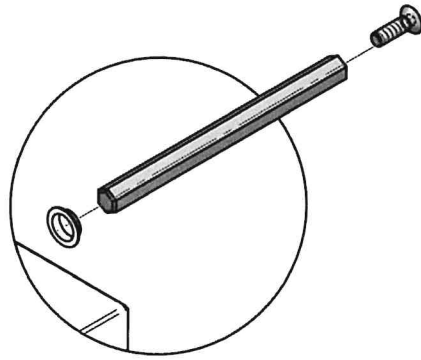
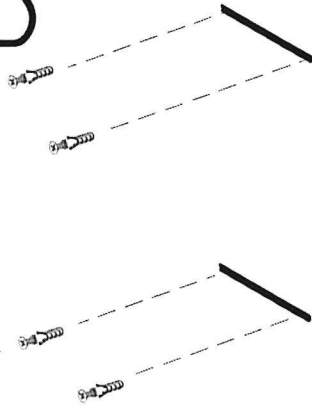


A VERSIONE CON LED

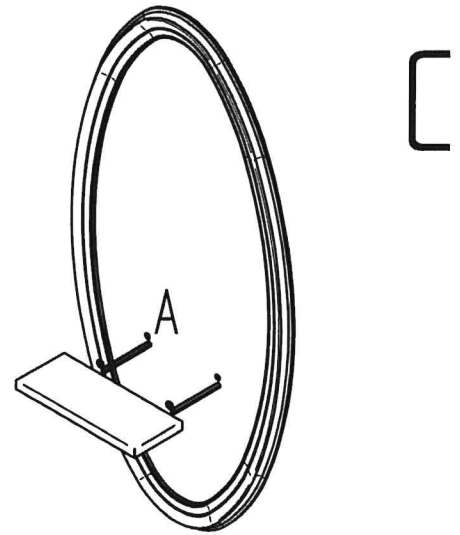


EGO K627

VERSIONE CON LED

B

DETTAGLIO A

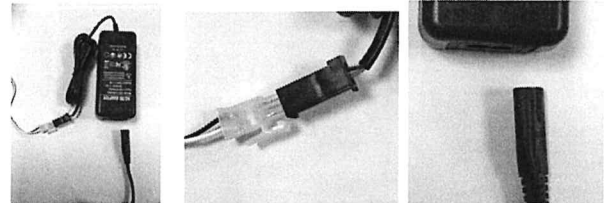
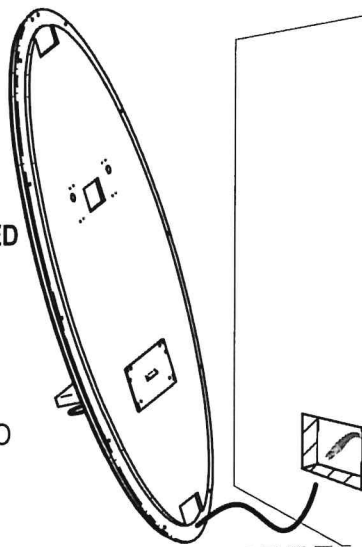
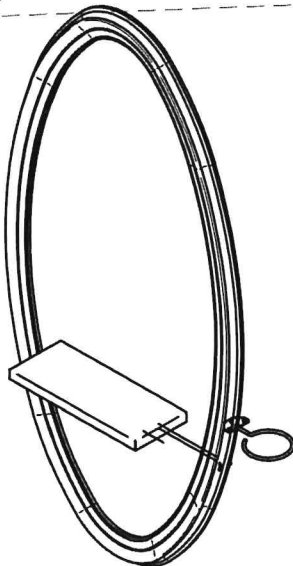


DOPO AVER TRACCIATO SUL MURO LA FORATURA
(A) FISSARE LE BARRE DI AGGANCIO PENSILI
CON LE APPOSITE VITI E TASSELLI (B)

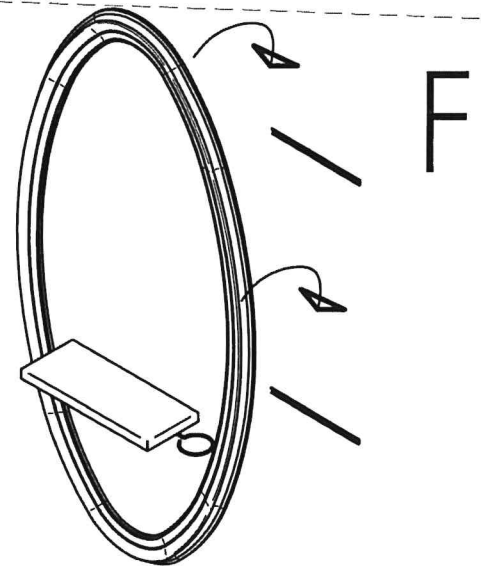
FISSARE IL PIANO ALLA SPECCHIERA USANDO LE
DUE BARRETTE ESAGONALI CON INSERTO M6 , NB.
ATTENZIONE POSIZIONARE SUI FORI SPECCHIO LE
BOCCOLE FLANGIATE E AVVITARE BARRA FINO AD
APPOGGIARE ALLA PIASTRA FISSATA RETRO PANNELLO

D

SOLO PER LA VERSIONE CON LED
PRIMA DI AGGRAPPARE LA
SPECCHIERA AL MURO,
EFFETTUARE IL CABLAGGIO E
INNESTARE LINEA LED
ALL'ALIMENTATORE
IN DOTAZIONE , INFILARE IL CAVO
IN ECCESSO NELLA SCATOLA DI
DERIVAZIONE PREDISPOSTA
A PARETE (D 1)

**D1****E**

EGO
K 627



FISSARE IL PORTA PHON AL PIANO CON LE
VITI AUTOFILETTANTI ,USANDO I PREFORI
PREDISPOSTI NELL'INSERTO DI LEGNO DENTRO
LA COVER INOX

AGGRAPPARE LA SPECCHIERA ALLE BARRE FISSATE
A MURO, FACENDO ATTENZIONE A NON PRENDERE
LA SPECCHIERA DAL PIANO, ED INFILANDO EVENTUALE
CAVO IN ECCESSO ALIM. LED NELLA SCATOLA A MURO
(VERSIONE LED)