

| ATTIVITA'   | DATA | OPERATORE |
|-------------|------|-----------|
| TAGLIO      |      |           |
| CUCITO      |      |           |
| TAPPEZZERIA |      |           |

| DATA | RESPONSABILE |
|------|--------------|
|      |              |

## MILA'

N° Ordine /Order/Commande/Pedido:

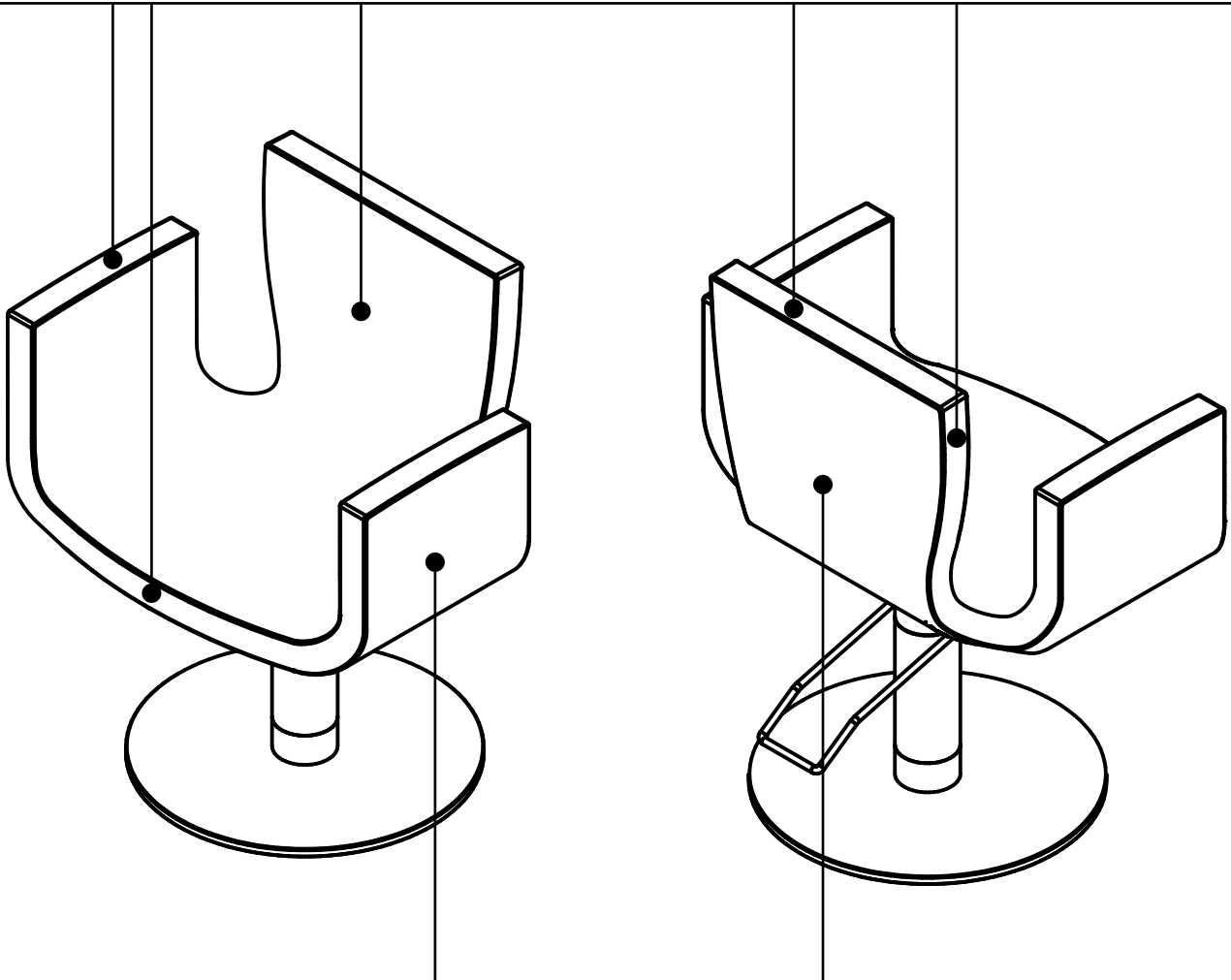
Data /Date/Date/Fecha:

N° Articoli /Article/Piece/Articolo:

Data consegna / Delivery/ Livraison/ Entrega:

Colore 1

Cod:



Colore 2

Cod:

Note: