

BERNMANN

N° Ordine /Order/Commande/Pedido:

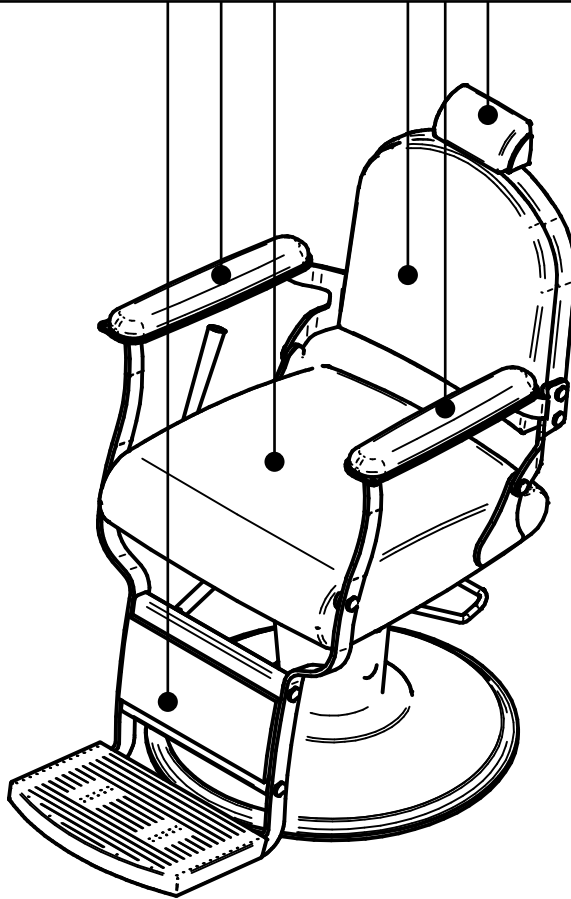
Data /Date/Date/Fecha:

N° Articoli /Article/Piece/Articulo:

Data consegna / Delivery/ Livraison/ Entrega:

Colore 1

Cod:



Colore 2

Cod:

Note:

RIBALTINA BERMANN

N° Ordine /Order/Commande/Pedido:

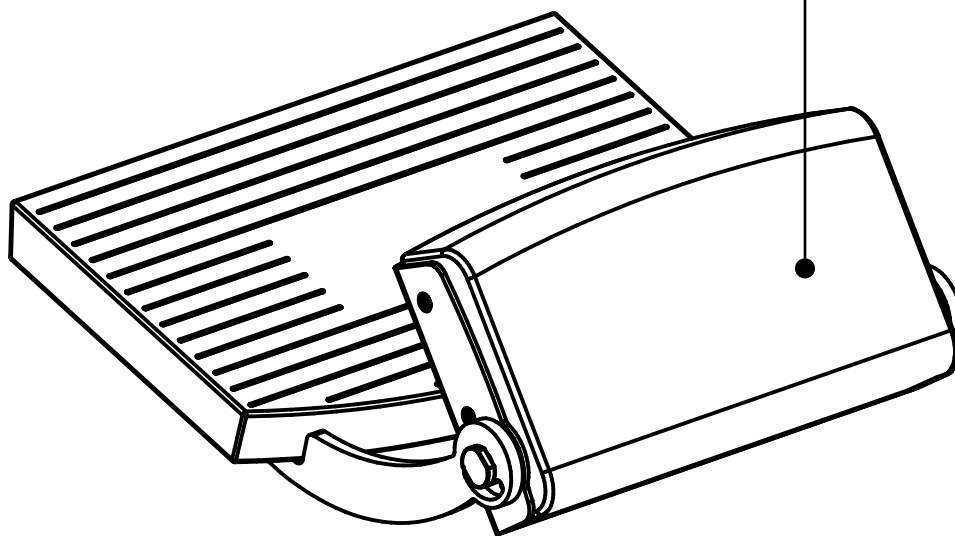
Data /Date/Date/Fecha:

N° Articoli /Article/Piece/Articolo:

Data consegna / Delivery/ Livraison/ Entrega:

Colore 1

Cod:



Colore 2

Cod:

Note: