

Usare il TAB per muoversi tra i campi / Hit TAB key to move to the next box / Appuyez sur la tabulation pour changer d'espace / para ir de una tabulacion a otra utilizar el tabulator



Via G.Rossini, 6 - 40050 Villanova di Castenaso (BO) - Italy  
Tel. +39-051.782.466 - Fax +39-051.781.704 - www.karismabeauty.com

ATTIVITA'	DATA	OPERATORE
TAGLIO		
CUCITO		
TAPPEZZERIA		

DATA	RESPONSABILE

# MOOD UNISEX

No Ordine / Order / Commande / Pedido: \_\_\_\_\_

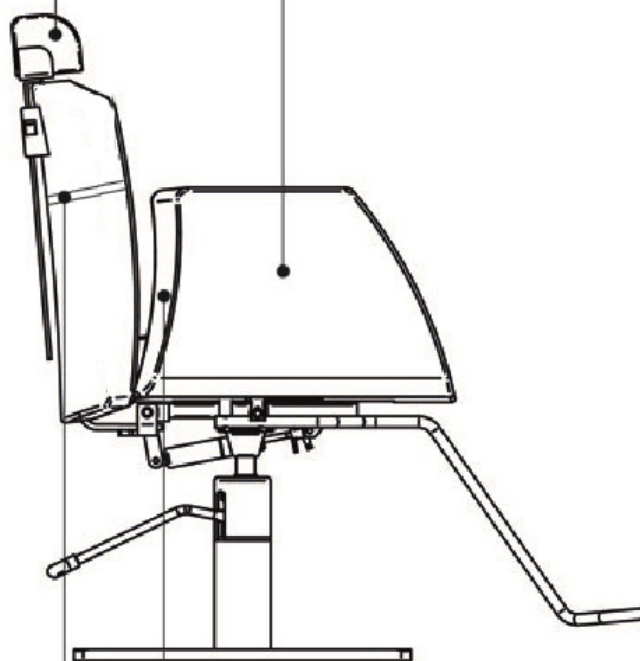
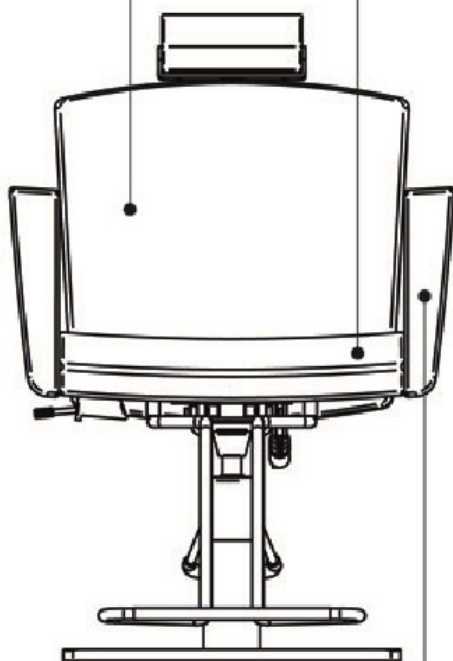
Data / Date / Date / Fecha : \_\_\_\_\_

No Articoli / Article / Piece / Artículo: \_\_\_\_\_

Data consegna / Delivery / Livraison / Entrega : \_\_\_\_\_

Colore 1

Cod: \_\_\_\_\_



Colore 2

Cod: \_\_\_\_\_

Note: