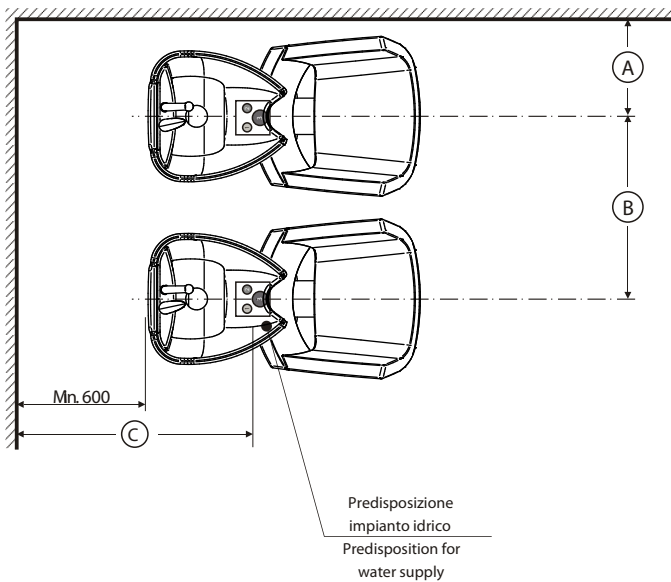
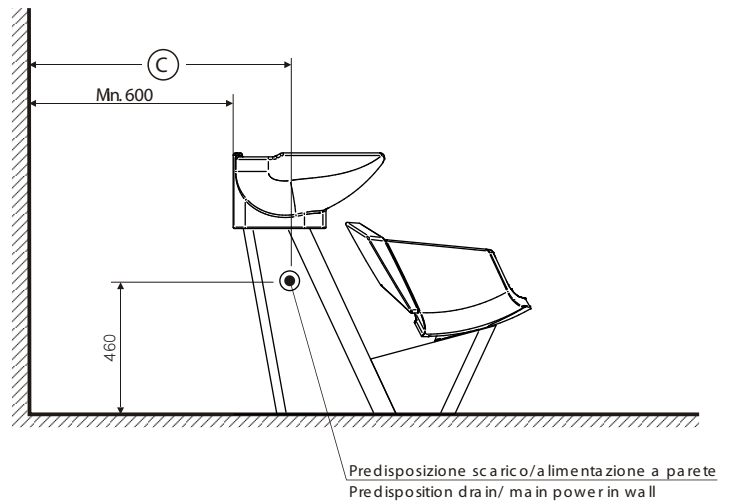


Piano installazione / Installation Plan



Installazione con mobili intermedi/Installation with intermediate cabinets

A	B	C
Min. 450	Min. 740	Min. 900

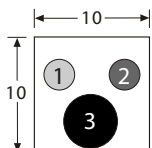


Installazione senza mobili intermedi/Installation without intermediate cabinets

A	B	C
Min. 355	Min. 690	Min. 900

Disposizione impianto idrico ed elettrico / Disposition water supply and electrical equipment

Impianto idrico / Water supply



- 1 = Calda / Warm 3/8 !"
- 2 = Fredda / Cold 3/8"
- 3 = Scarico / Drain \varnothing 40 mm



ATTENZIONE!

Tutte le dimensioni sono espresse in mm. Il lavaggio deve essere sempre fissato a terra, come da disposizione della normativa di sicurezza internazionale. Il produttore declina ogni responsabilità per eventuali danni ad oggetti e/o persone causati da un'errata installazione idraulica ed elettrica.

WARNING!

All the dimensions are in mm. The wash unit should be fixed to the floor, as specified by modern international safety regulations. The producer will not accept any responsibility for eventual damage to objects and/or people caused by incorrect installation of the plumbing and electric system.