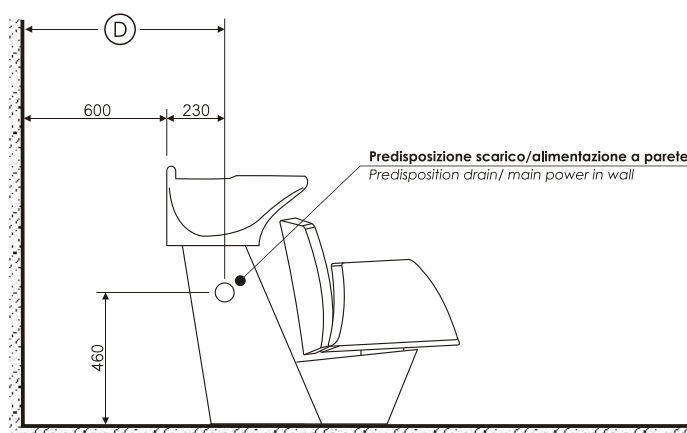
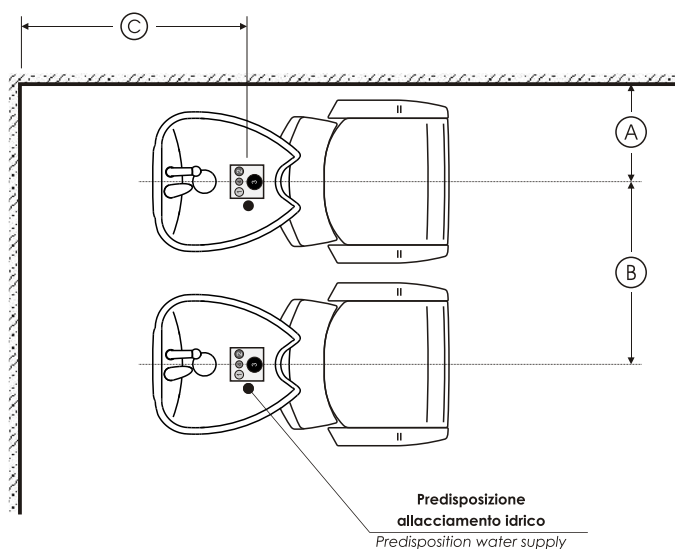


Piano installazione / Installation Plan

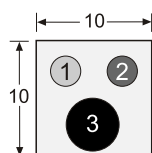


**Installazione con
2 mobili di servizio 44 cm**
*Installation with
2 service carter 44 cm*

**Larghezza lavaggio
Wash unit length**

A	B	C	D	Larghezza lavaggio Wash unit length
595	740	970	830	630

Disposizione impianto idrico ed elettrico / Disposition water supply and electrical equipment



1 = Calda/Warm 3/8"

3 = Scarico/Drain \varnothing 40mm

2 = Fredda/Cold 3/8"



ATTENZIONE !

Tutte le dimensioni sono espresse in mm. Il lavaggio deve essere sempre fissato a terra, come da disposizione della normativa di sicurezza internazionale. Il produttore declina ogni responsabilità per eventuali danni ad oggetti e/o persone causati da un'errata installazione idraulica ed elettrica.

WARNING !

All the dimensions are in mm. The wash unit should be fixed to the floor, as specified by modern international safety regulations. The producer will not accept any responsibility for eventual damage to objects and/or people caused by incorrect installation of the plumbing and electric system.