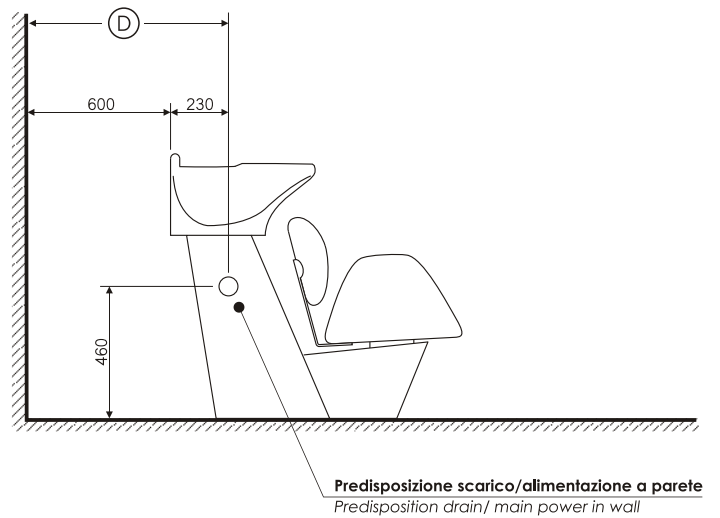
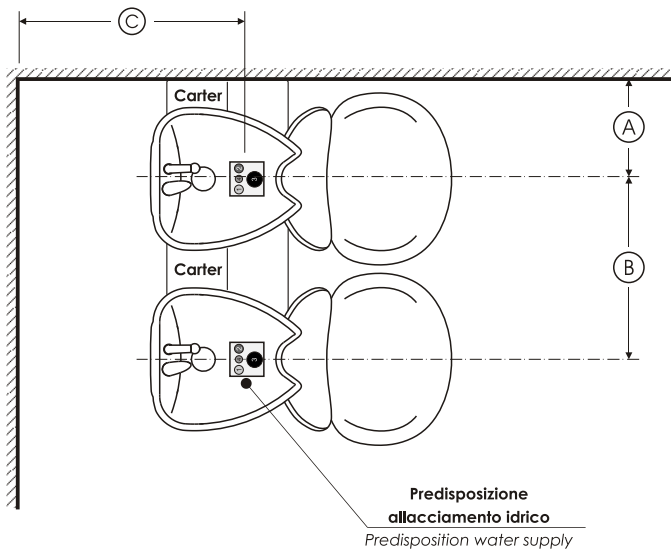
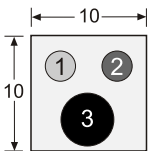


Piano installazione / Installation Plan



Installazione con carter 30cm Installation with intermediate cover 30 cm			Installazione con carter 44 cm Installation with intermediate cover 44 cm			Installazione senza mobile intermedio Installation without intermediate cabinets			Larghezza lavaggio Wash unit length
A	B	C	A	B	C	A	B	C	680
450	X	900	590	740	900	450	740	900	

Disposizione impianto idrico / Disposition water supply



1 = Calda/Warm 3/8"

2 = Fredda/Cold 3/8"

3 = Scarico/Drain ø 40mm



ATTENZIONE !

Tutte le dimensioni sono espresse in mm. Il lavaggio deve essere sempre fissato a terra, come da disposizione della normativa di sicurezza internazionale. Il produttore declina ogni responsabilità per eventuali danni ad oggetti e/o persone causati da un'errata installazione idraulica ed elettrica.

WARNING !

All the dimensions are in mm. The wash unit should be fixed to the floor, as specified by modern international safety regulations. The producer will not accept any responsibility for eventual damage to objects and/or people caused by incorrect installation of the plumbing and electric system.