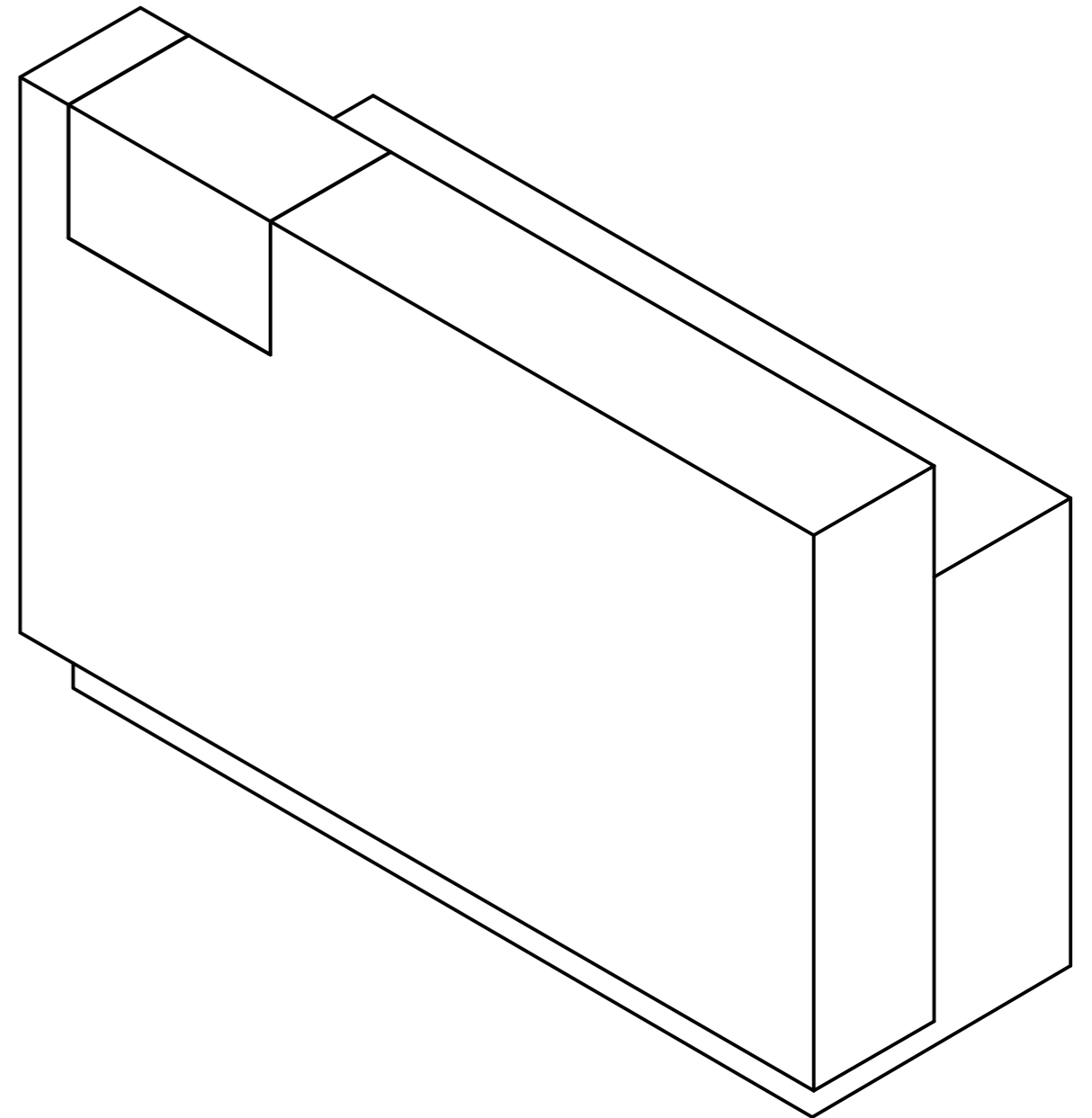
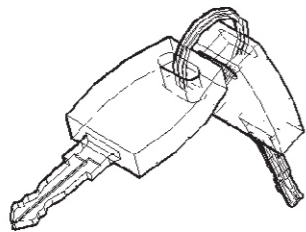


# Istruzioni di montaggio

*Installation instructions*



**Chiavi  
serratura**



**X 2**

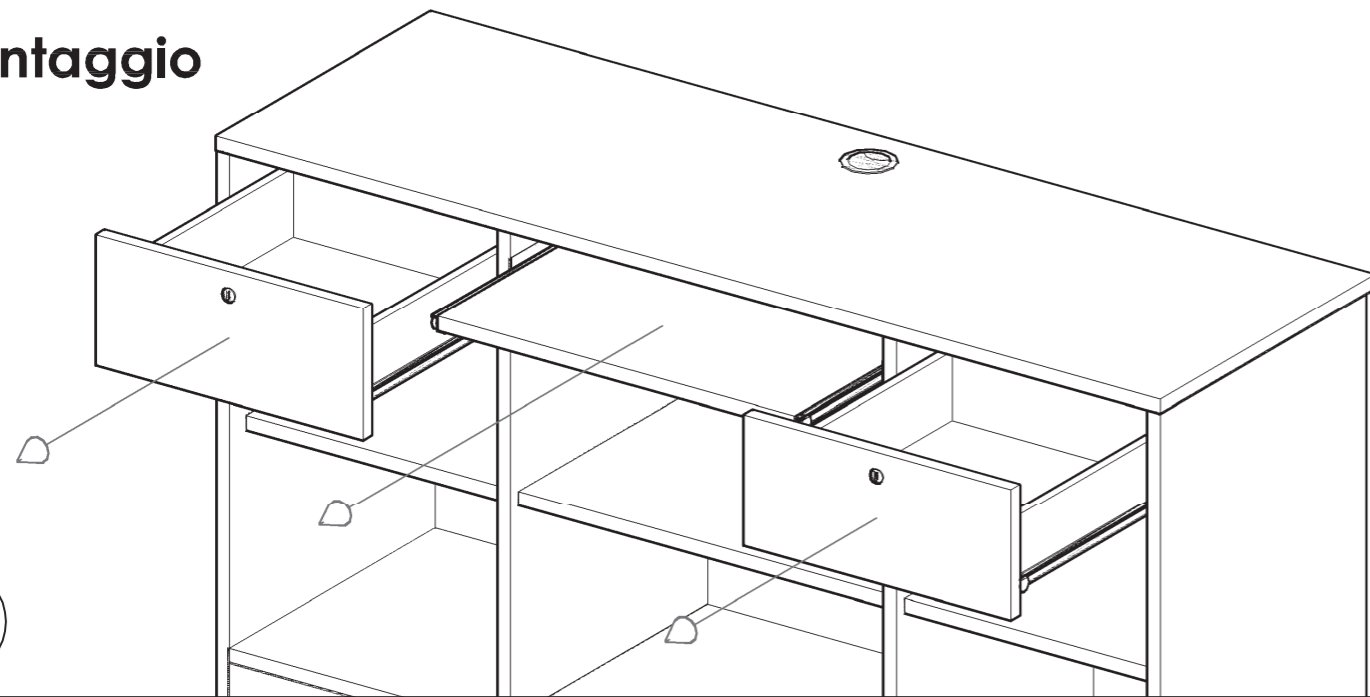
**Vite  
3,5x35**



**X 8**

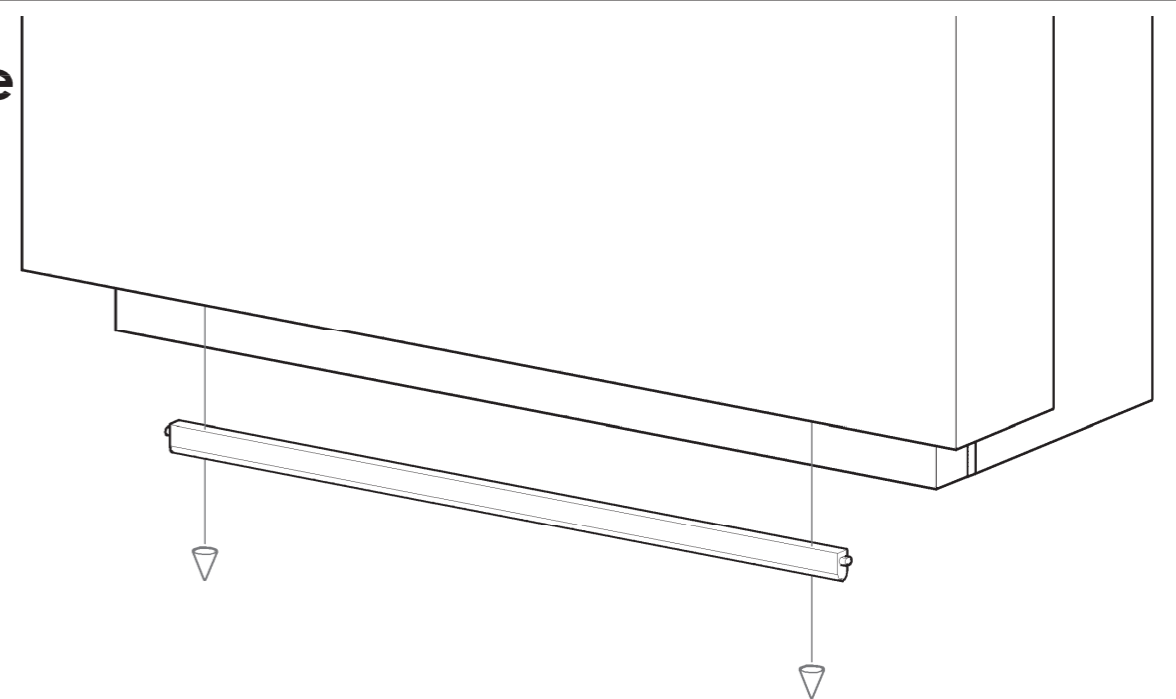
# Montaggio

1

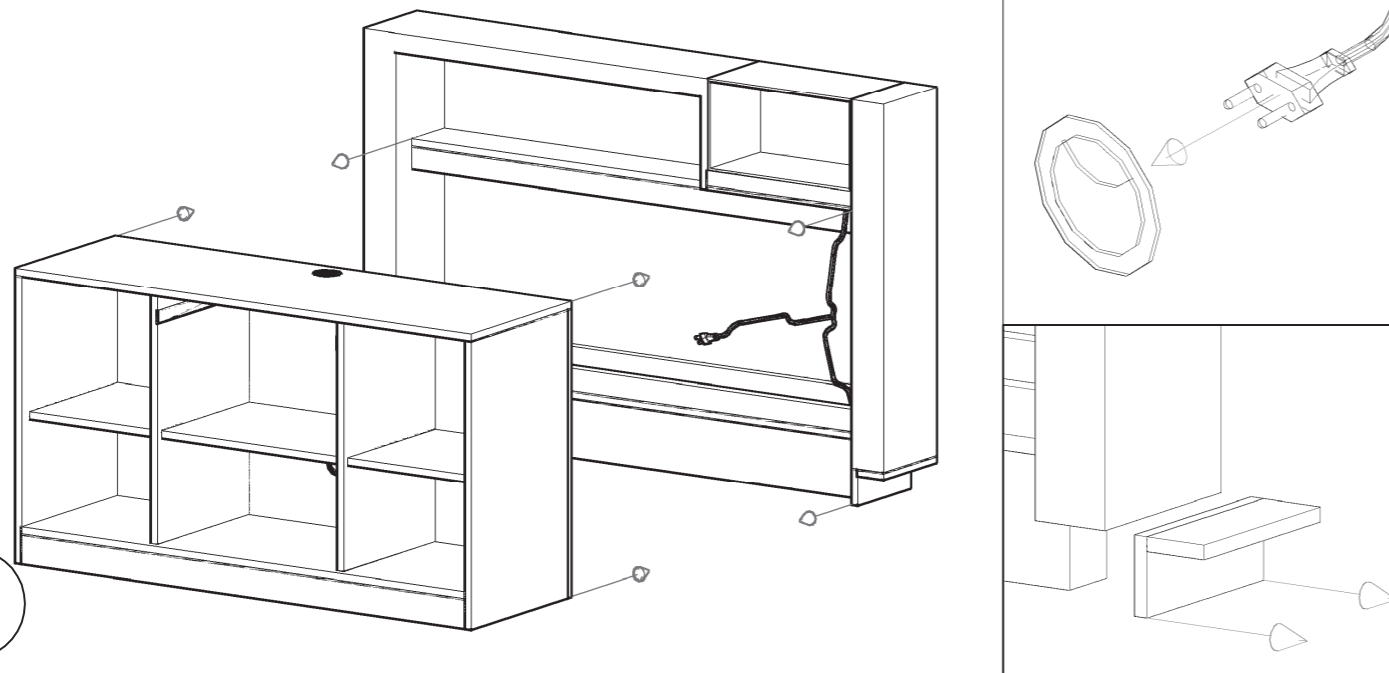


# Sostituzione plafoniere

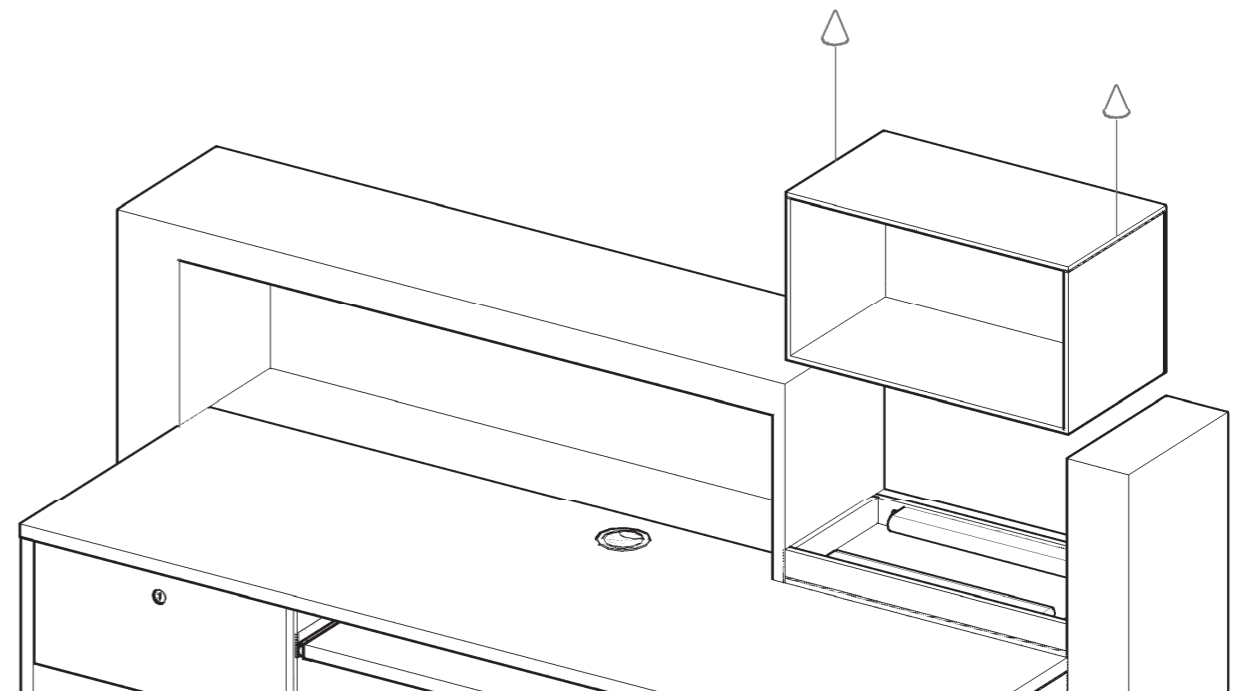
1



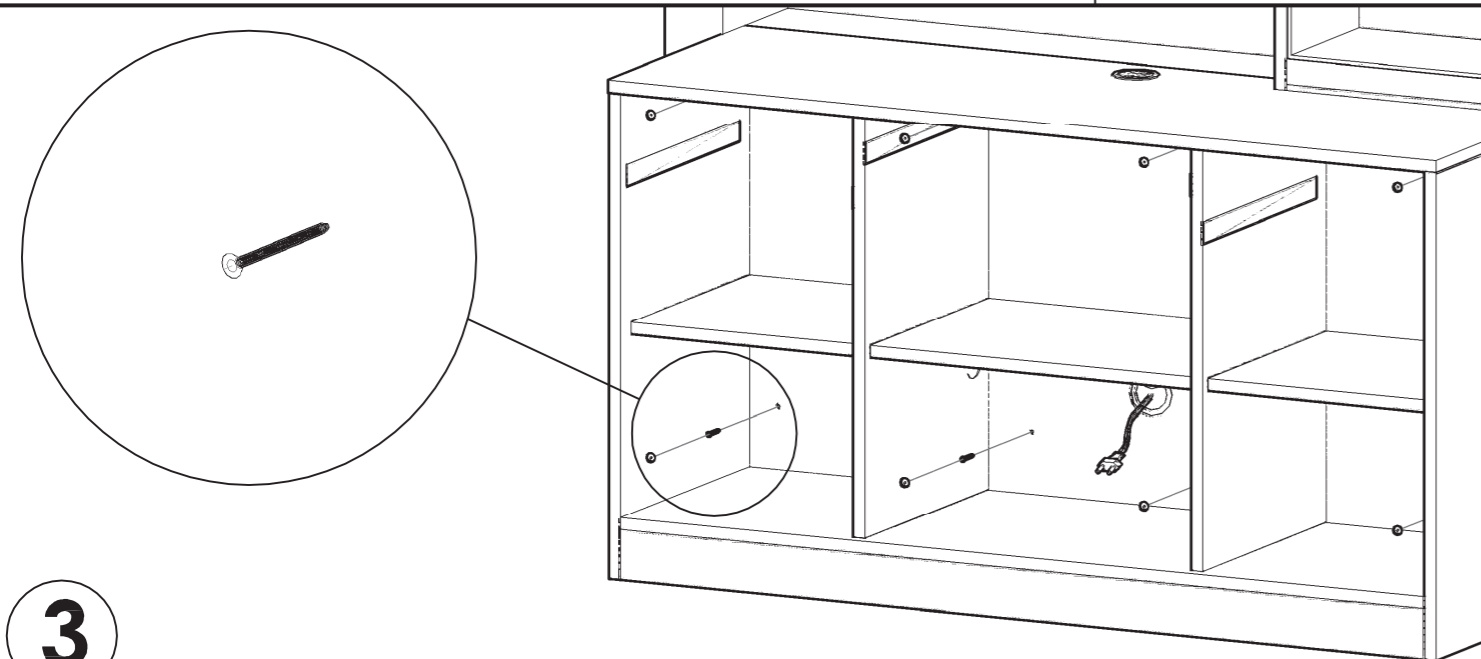
2



2



3



3

