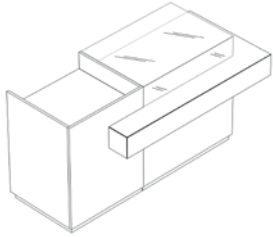
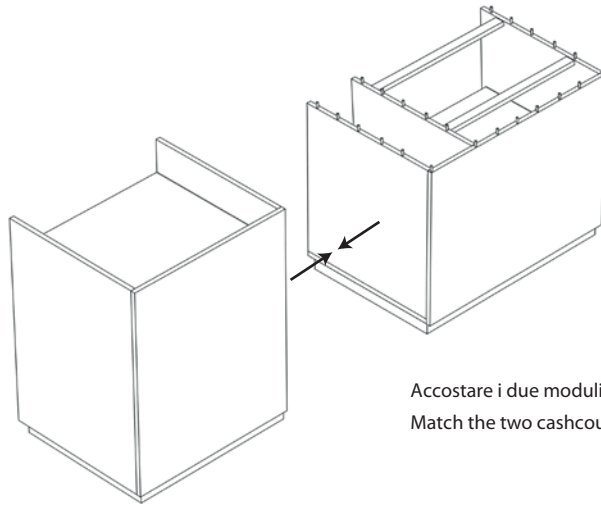


LOGIC

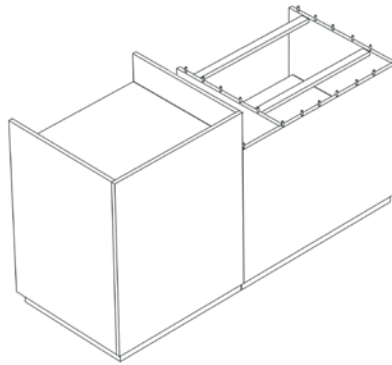


①



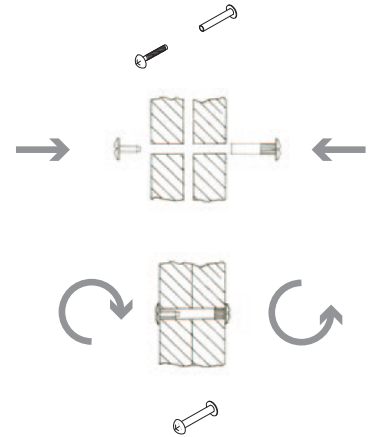
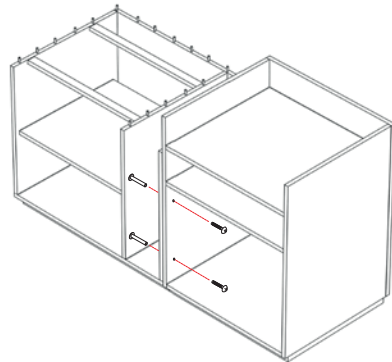
Accostare i due moduli del banco cassa
Match the two cashcounter elements

②

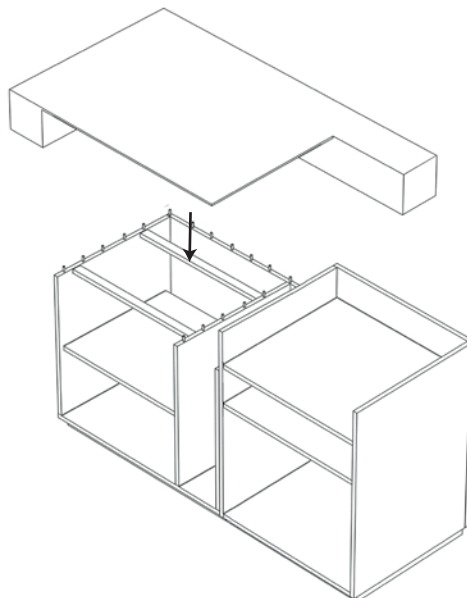


Inserire e fissare le viti giuntamobili nei fori predisposti sui fianchi degli elementi

Place and fasten the furniture joint screws in the matched sidepanels



③



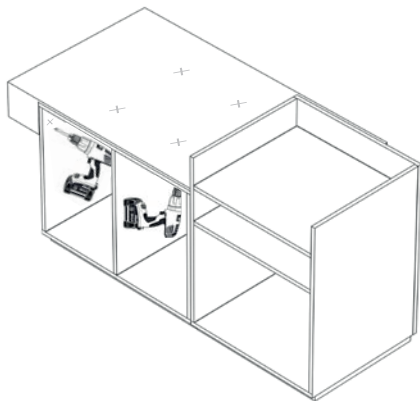
Posizionare il top con inserto con attenzione affinché combaci perfettamente con le spine di giunzione

Place the top with inset over the element, mind about it fit the cashcounter perfectly with the joint pins



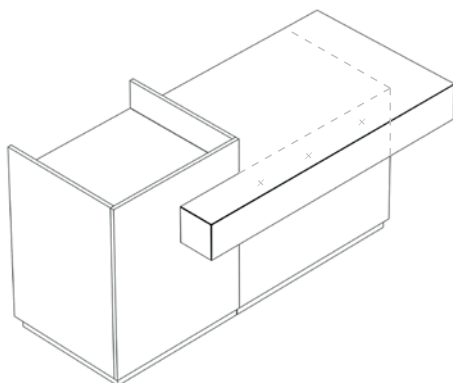
15 min

4

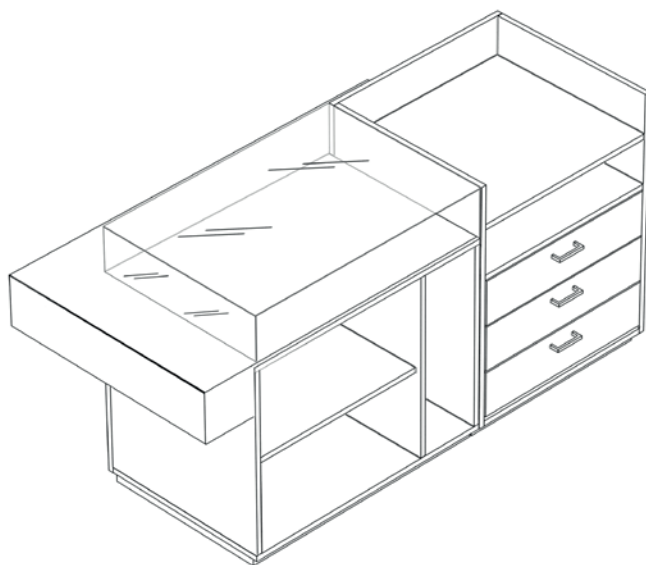


Dall'interno fissare il top al banco cassa con avvitatore e viti autofilettanti, sia sul piano attraverso le barre trasversali che sui lati.

Fix the top from inside the cashcounter, with electric screwdriver and selfthread screws. Do it on upper (through the woodbeams) and side panels both.



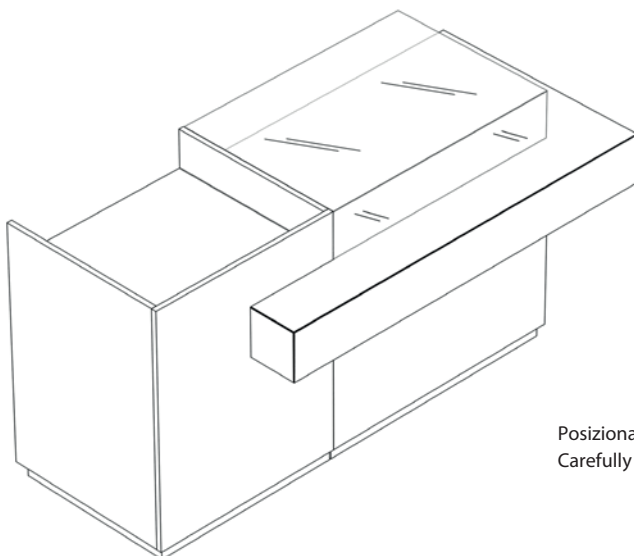
6



Inserire i cassetti e i ripiani negli appositi spazi

Place drawers and shelves in the right places

5



Posizionare con attenzione la teca in vetro sopra il top
Carefully place the glass display over the top