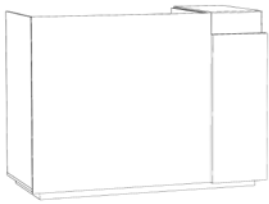
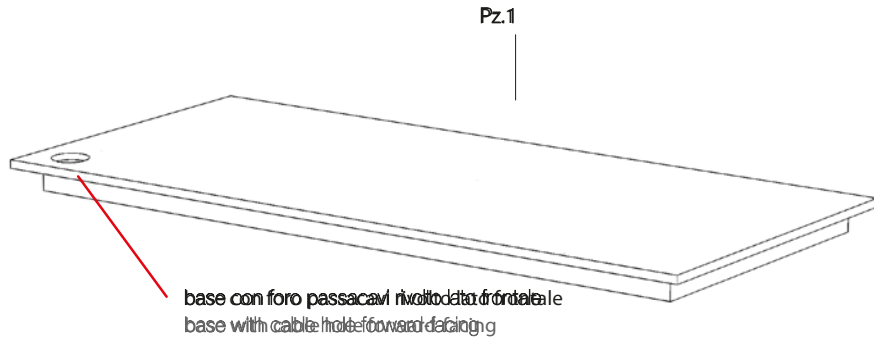


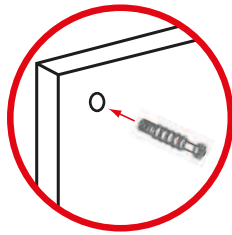
SIGN

1

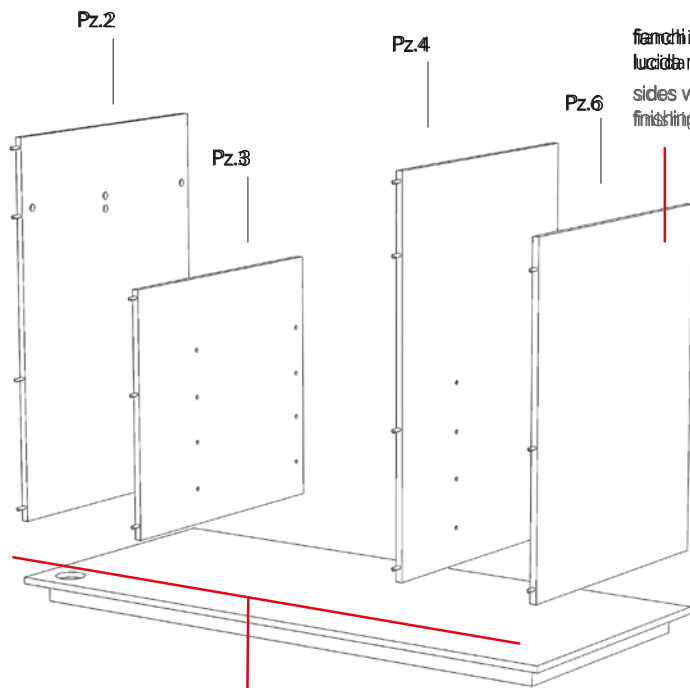


2

attrezzare i fianchi con i rispettivi
perni per eccentrici
put mini pins in every
hole in the sides



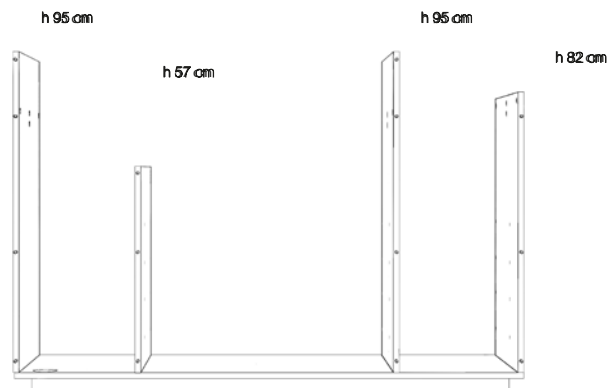
fianchi con finitura
lucida rivolta all'esterno
sides with glossy
finishing outward facing



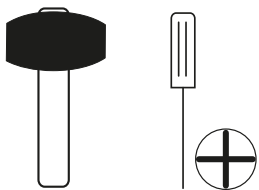
VISTA FRONTALE
FRONT VIEW

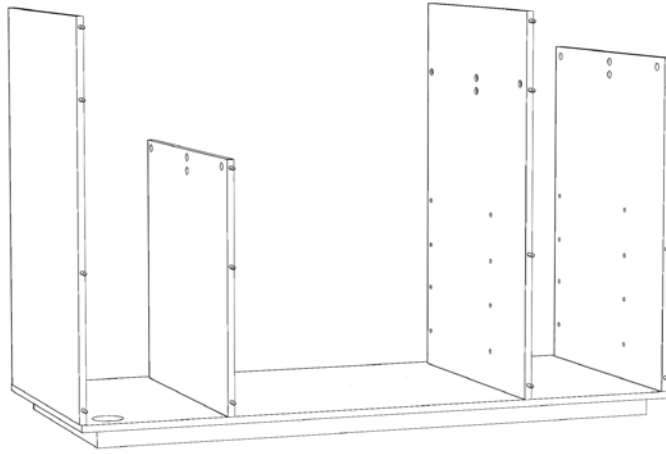
3

posizionamento pannelli e fissaggio eccentrici
sides panels placement



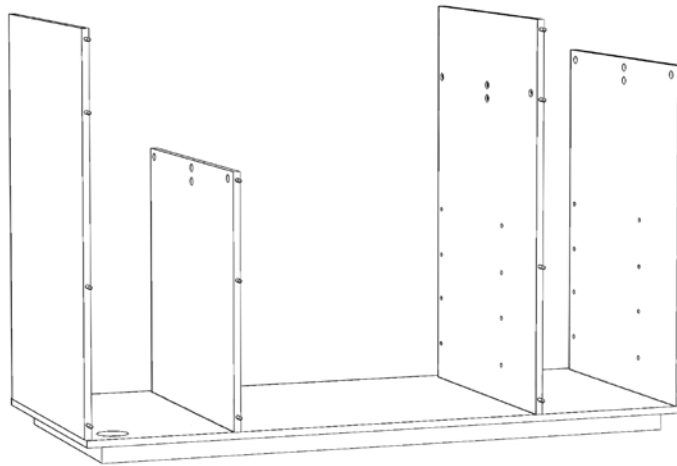
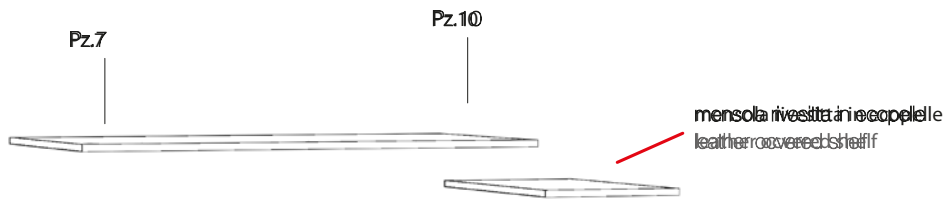
VISTA FRONTALE
FRONT VIEW



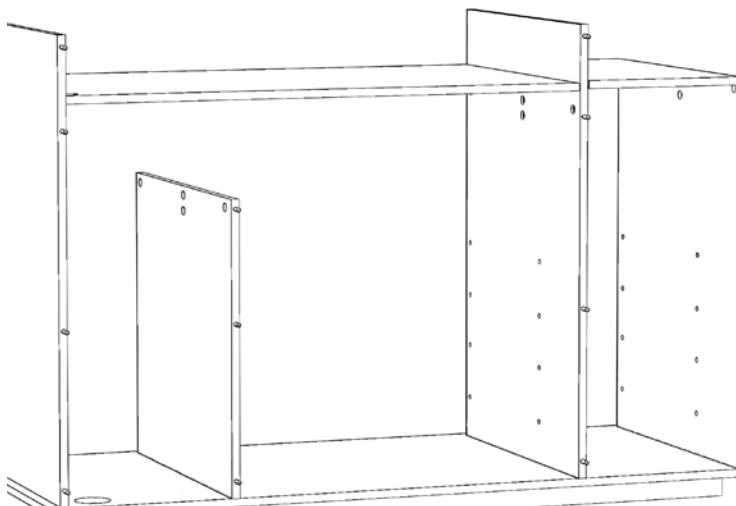


VISTA FRONTALE
FRONT VIEW

4 **posizionamento e fissaggio di ripiani fissi**
Fixed shelves placement

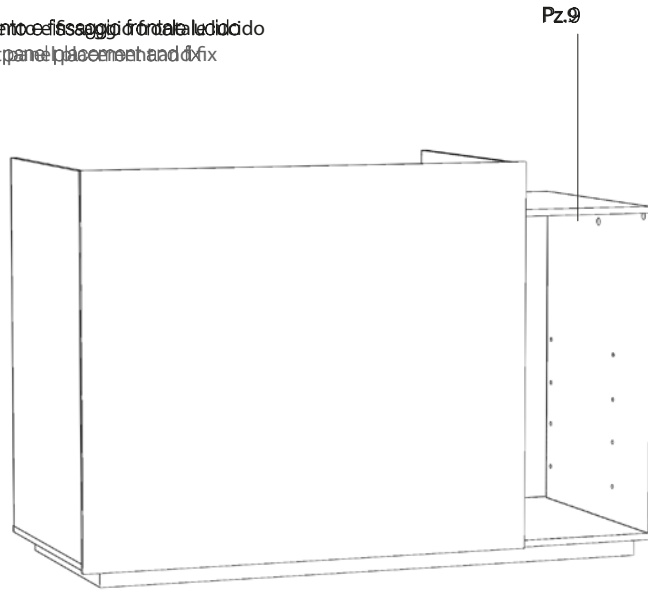


VISTA FRONTALE
FRONT VIEW



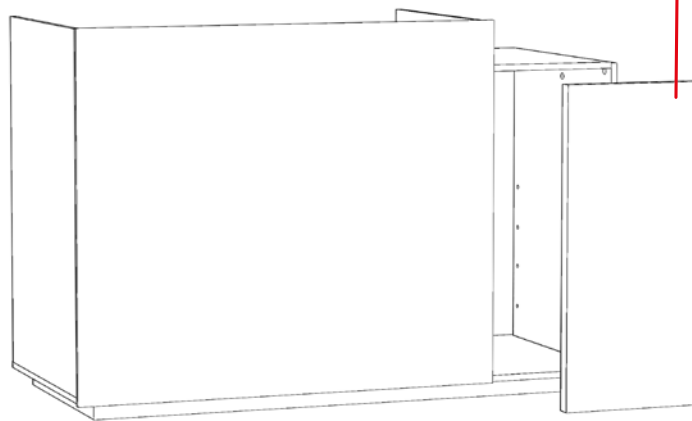
VISTA FRONTALE
FRONT VIEW

- 5 Posizionamento e fissaggio frontale lido
Glossy front panel placement and fix



VISTA FRONTALE
FRONT VIEW

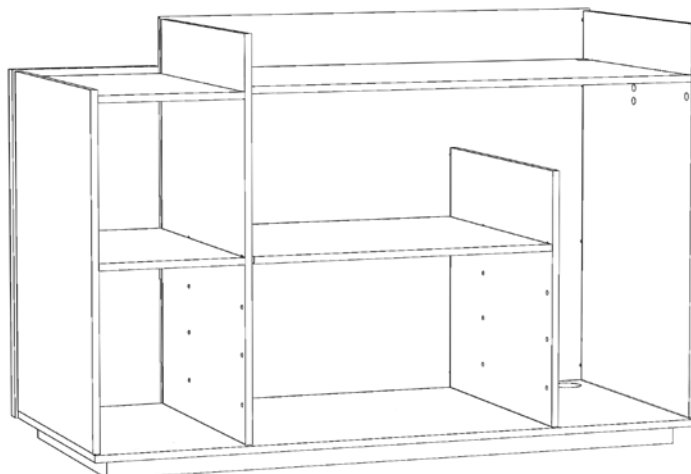
- 6 Posizionamento e fissaggio frontale ecopelle
Leather front panel placement and fix



frontale ecopelle
ecoleather covered front

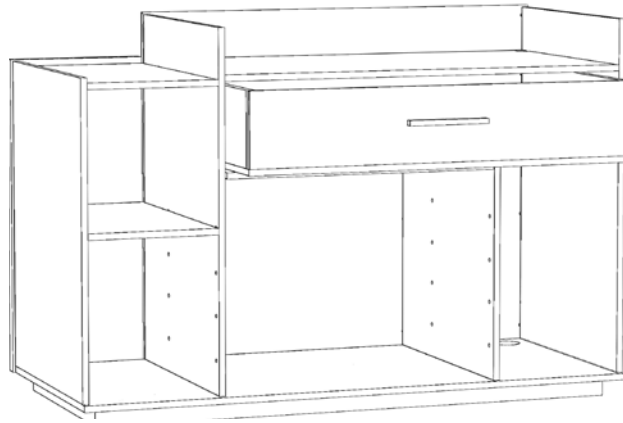
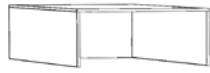
VISTA FRONTALE
FRONT VIEW

- 7 Posizionamento ripiani mobili
Repositionable shelves placement

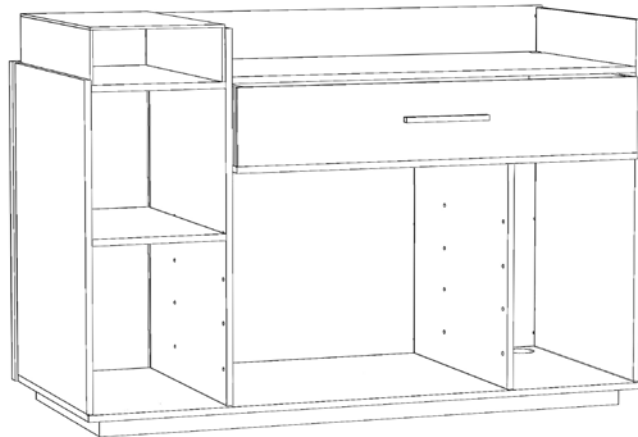


VISTA RETRO
BACK VIEW

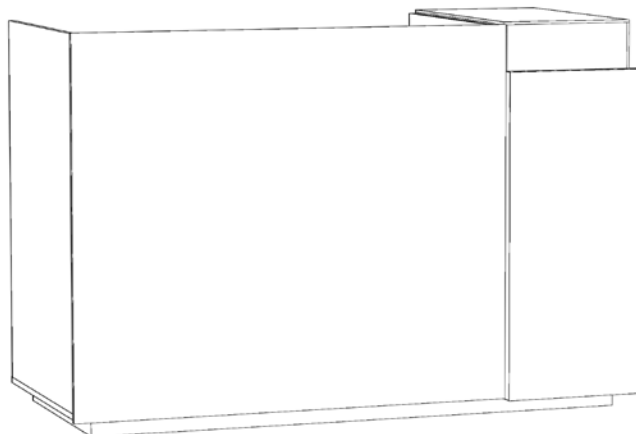
8 **posizionamento cassetto e cassettino**
Glass display and drawer placement



VISTA RETRO
BACK VIEW



VISTA RETRO
BACK VIEW



VISTA FRONTALE
FRONT VIEW