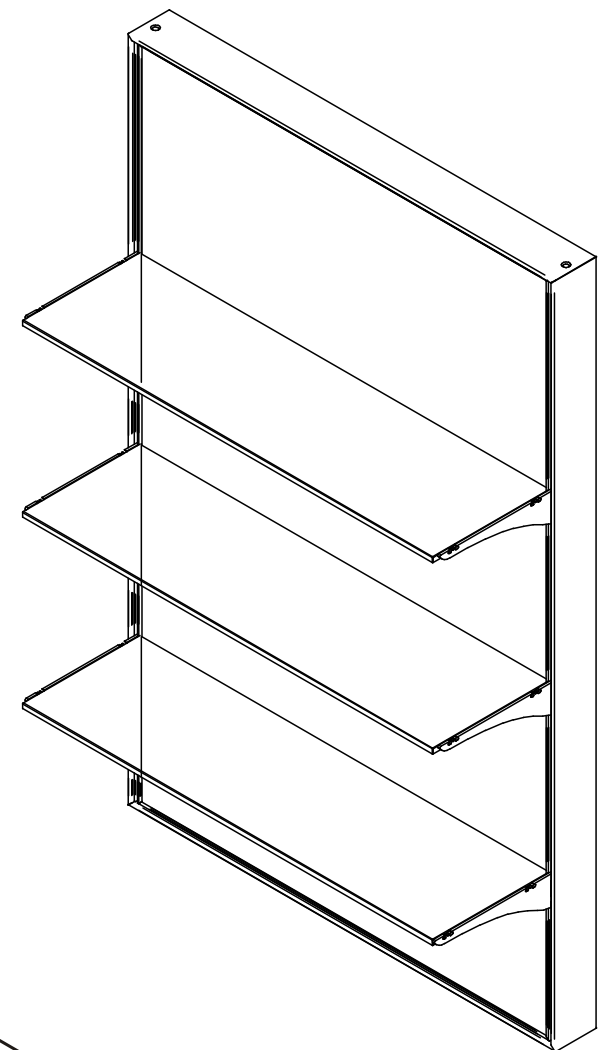
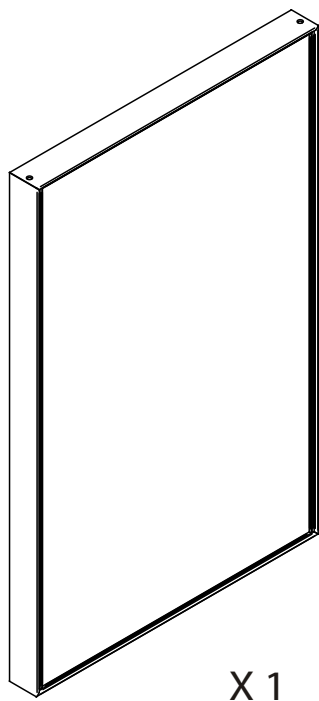
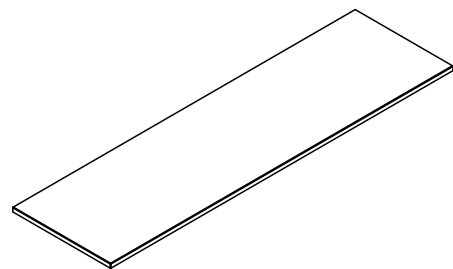
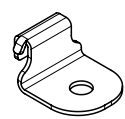
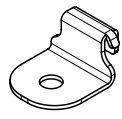
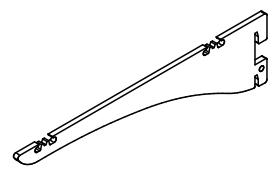
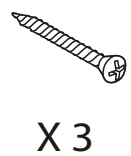
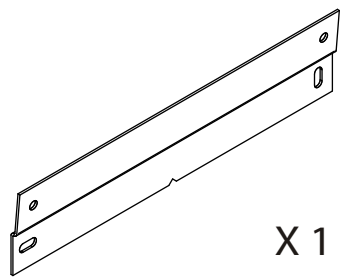
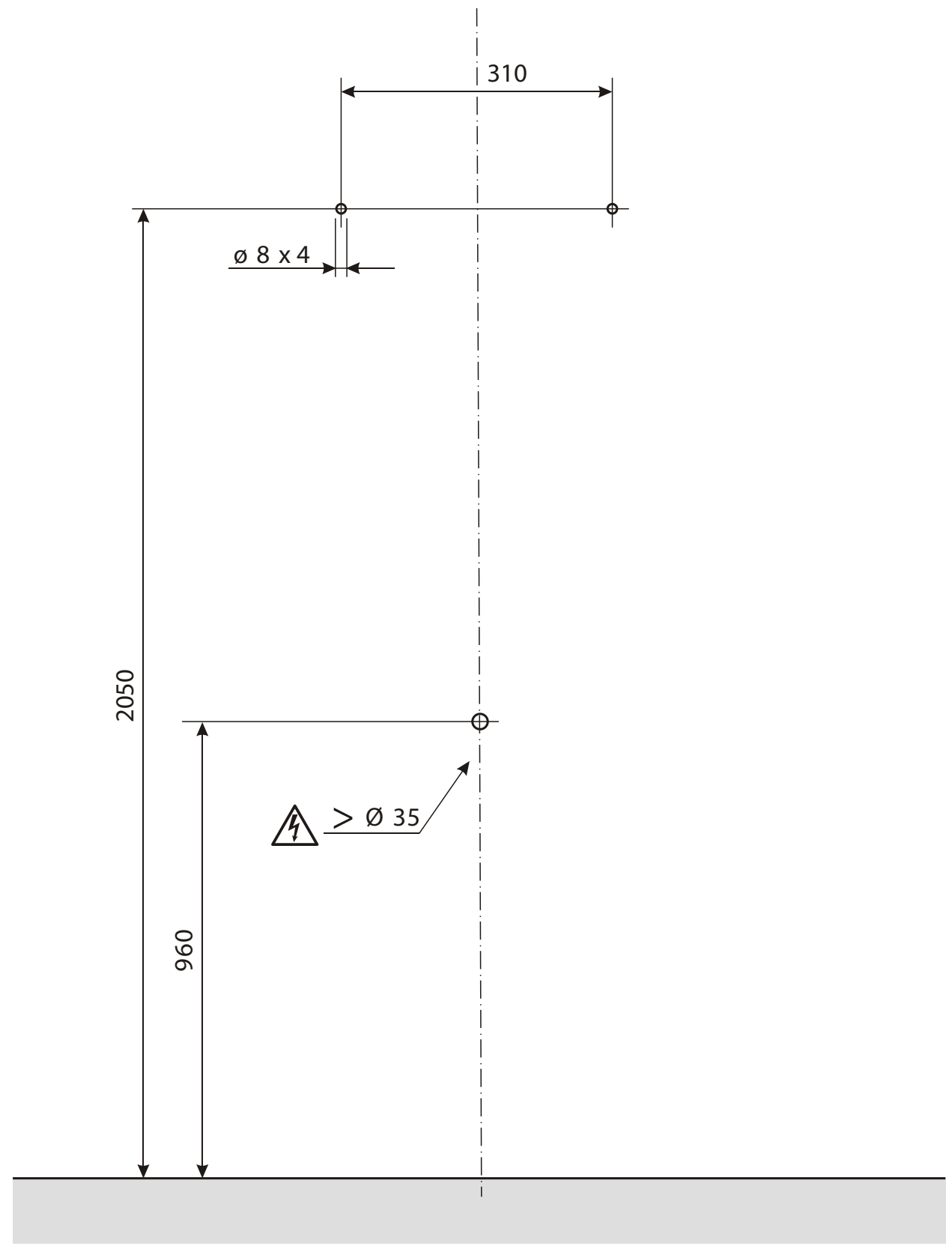


COMPONENTI



K 885
885

A



B

