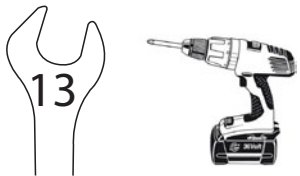


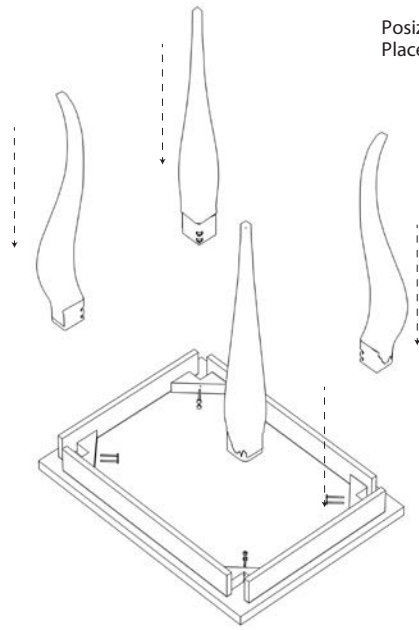
# NARCISO



15 min

ATTENZIONE per evitare di danneggiare il top, posizionarlo su una superficie morbida.  
ATTENZIONE to avoid damage on the table top, please place it on a soft surface

①

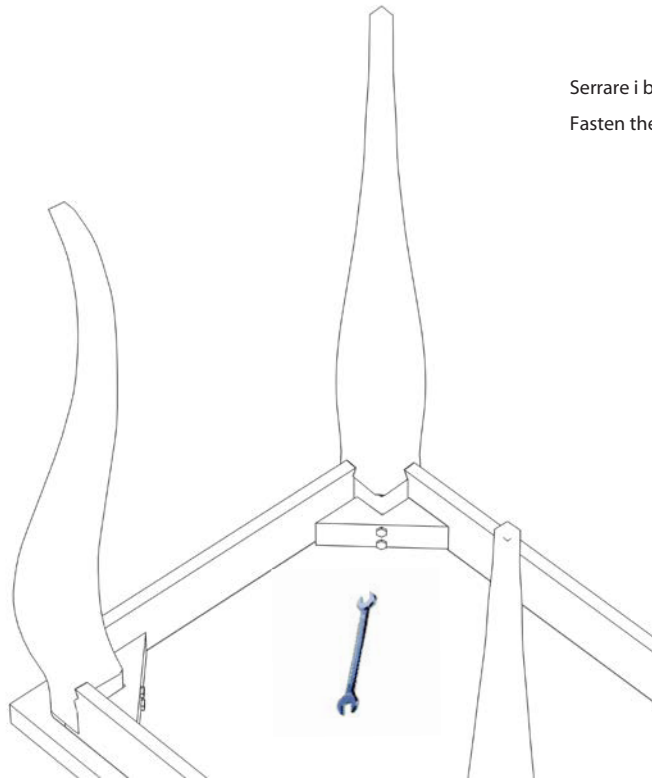


Posizionare a terra il top del tavolo con la parte inferiore rivolta in alto  
Place the table top on the ground, with the lower side facing up

Posizionare la gamba in modo che i fori con bussole corrispondano con quelli dello zoccolo di fissaggio

Place the table leg in correspondence to the leg base on the corner of the table

②



Serrare i bulloni con una chiave inglese da 13  
Fasten the bolts with a spanner number 13

③



Ripetere la medesima operazione con l'altra gamba del tavolo

Repeat the same process with the other table leg