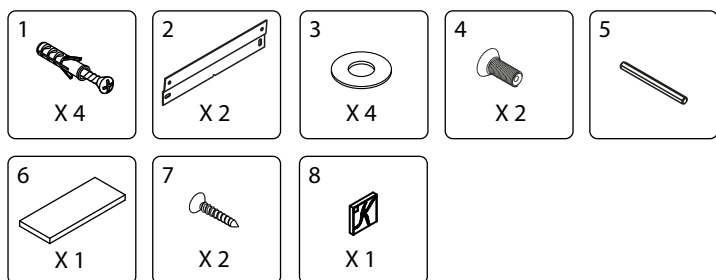


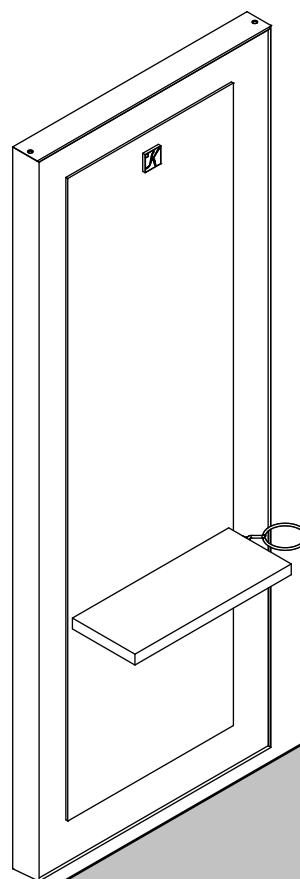
ISTRUZIONI DI MONTAGGIO

Eseguire la tracciatura e la foratura del muro (A), quindi inserire i tasselli (B). Appoggiare i due supporti al muro e fissarli tramite le apposite viti. Effettuare l'allacciamento elettrico. Appendere la cornice al muro (D). Fissare il reggimensola con le apposite viti e successivamente la mensola tramite le due viti a testa esagonale (E). Applicare il marchio (H).

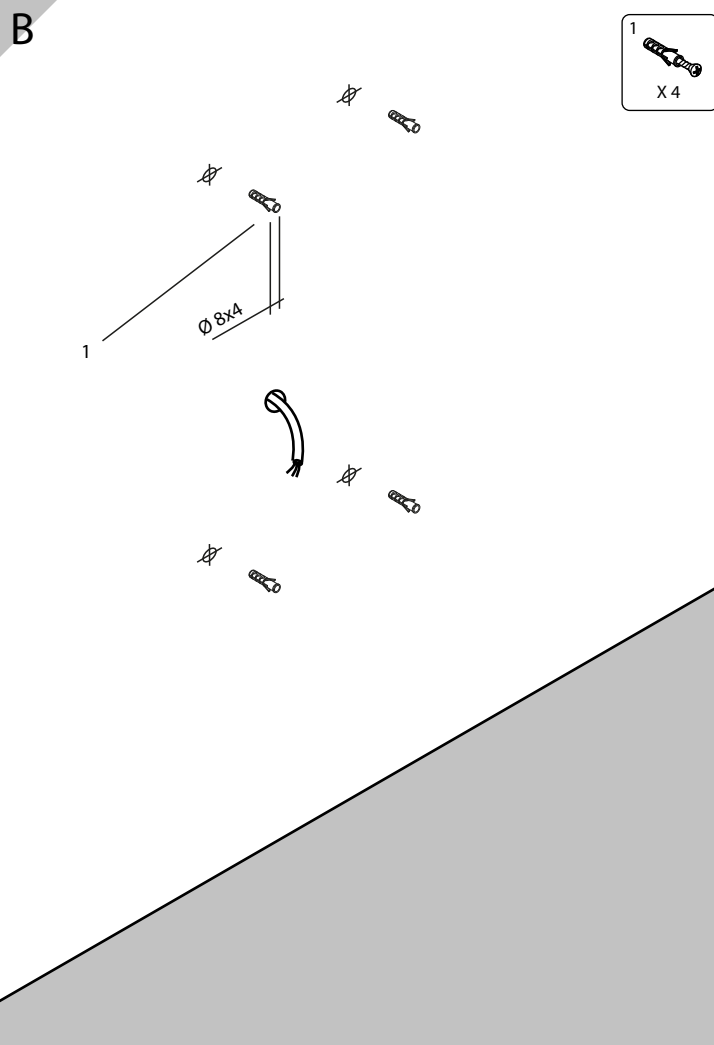
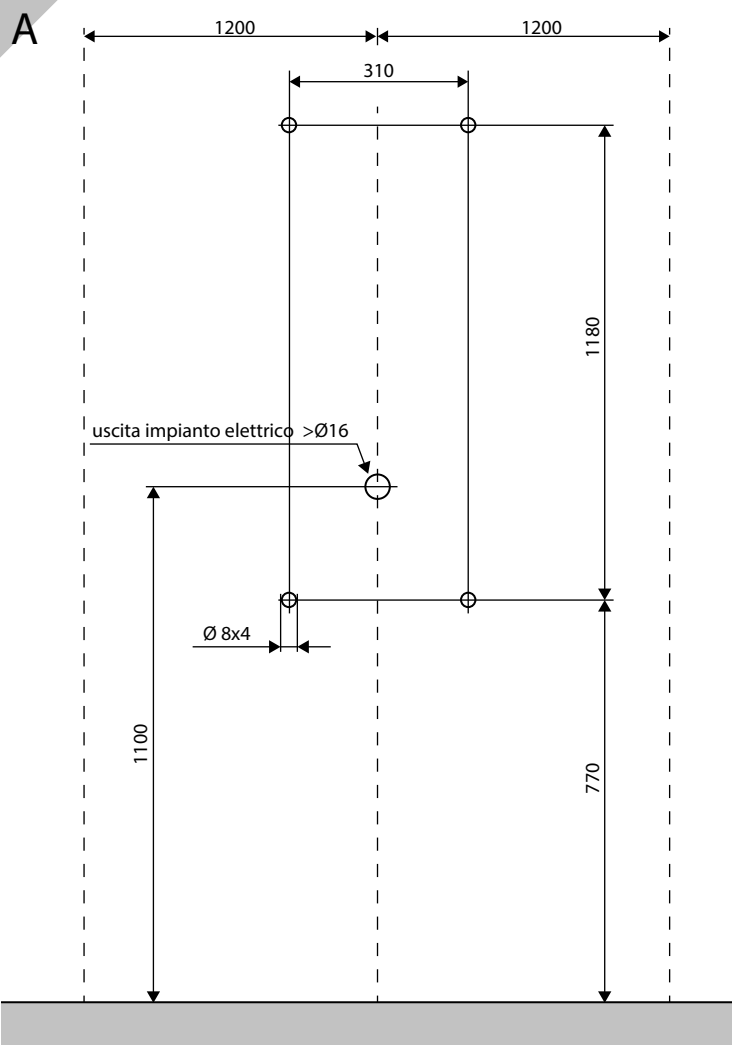


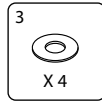
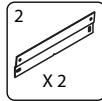
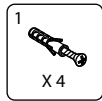
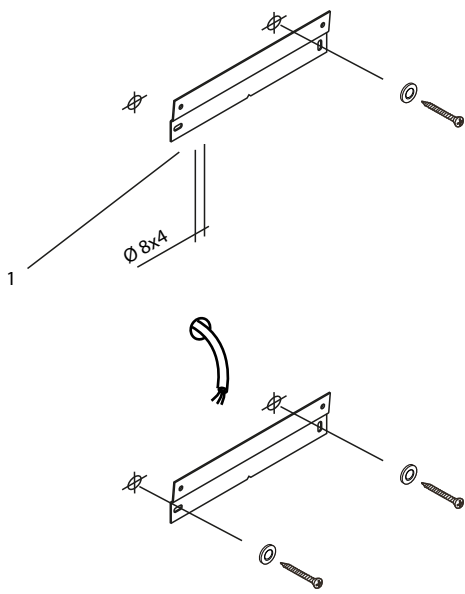
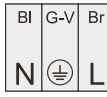
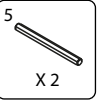
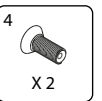
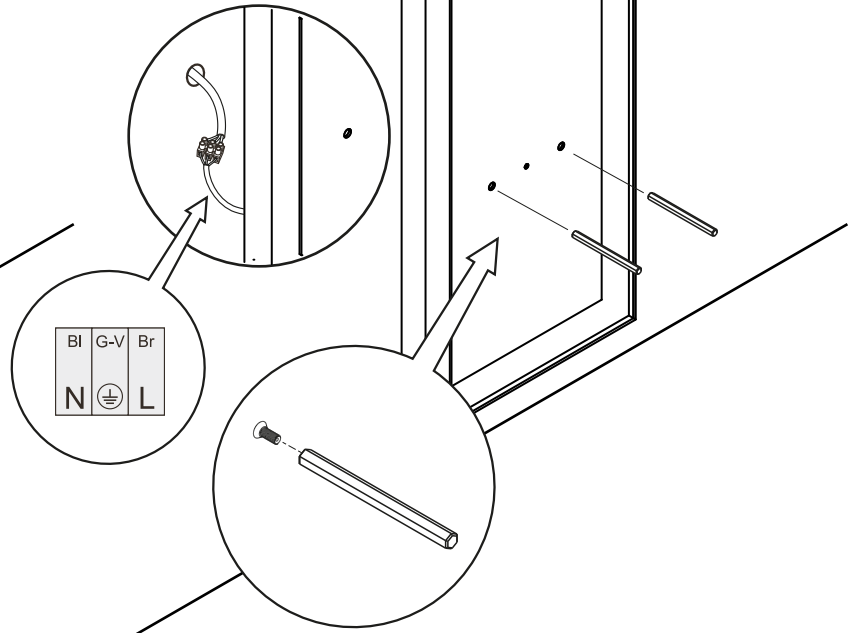
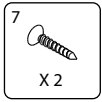
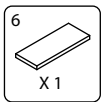
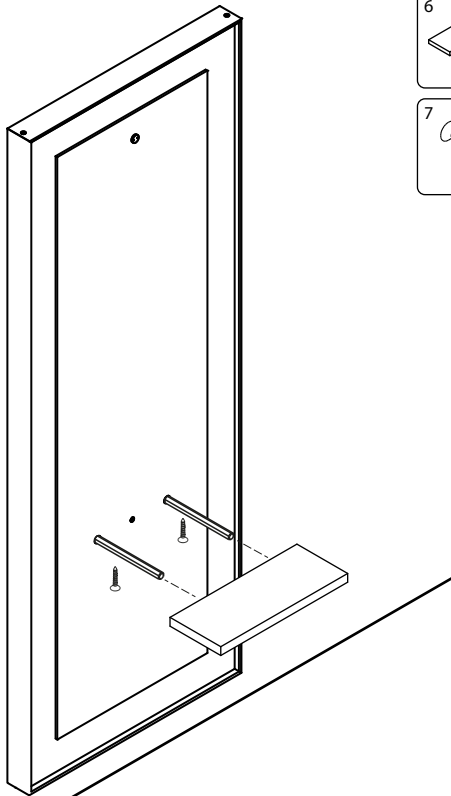
KARISMA
Via Masaccio, 2 Z.I. Mancasale - 42124 Reggio nell'Emilia - ITALIA
T +39.0522.237010 / F +39.0522.514669
info@karismabeauty.com - www.karismabeauty.com

KARISMA
BEAUTY DESIGN



LOVER



C**D****E****F**