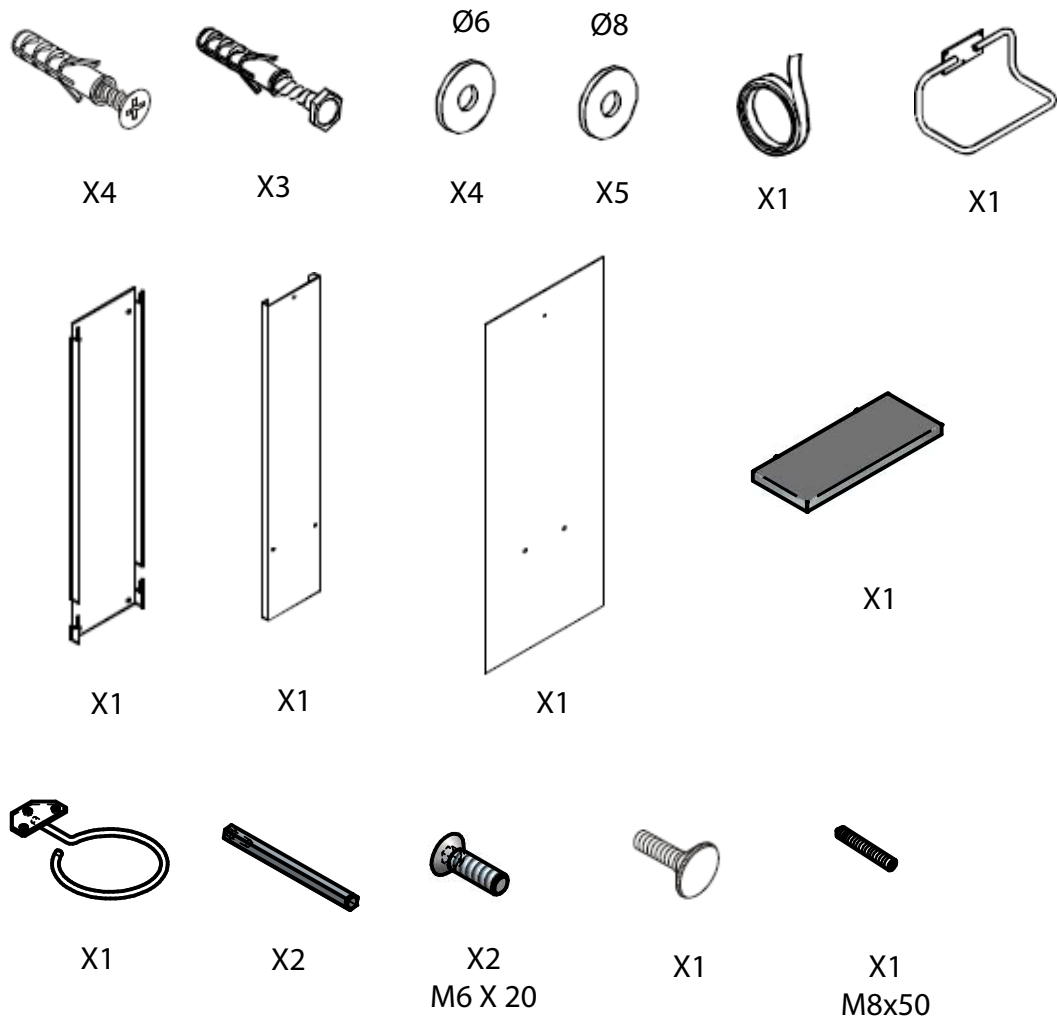
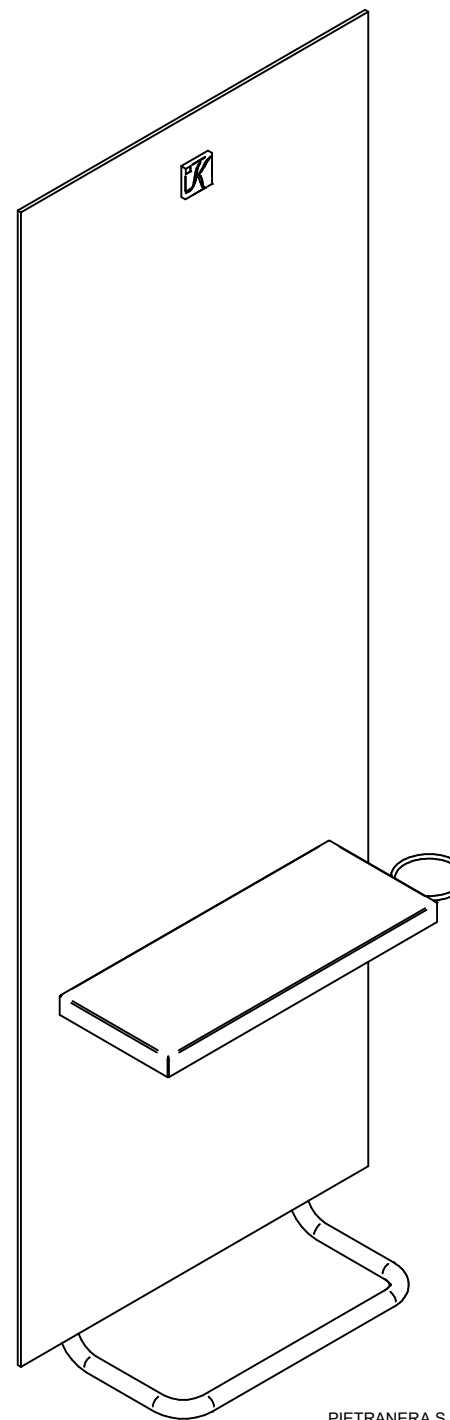


COMPONENTI / COMPONENTS



MAYA SLIM K675P

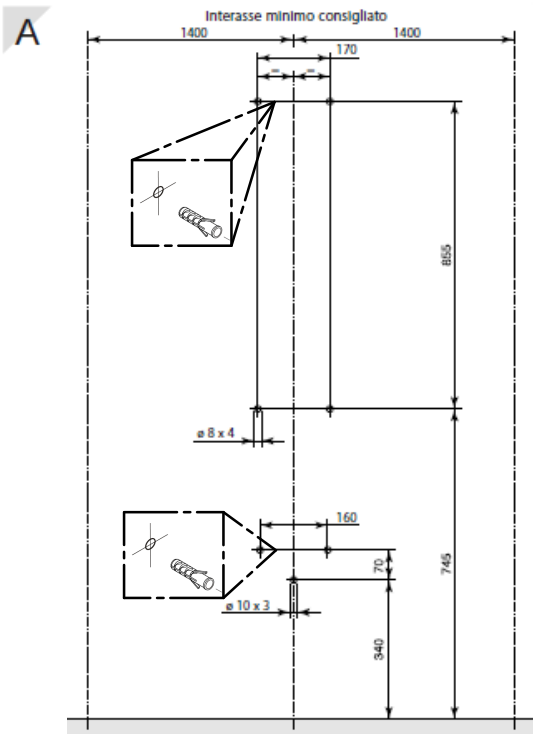


UTENSILI / TOOLS

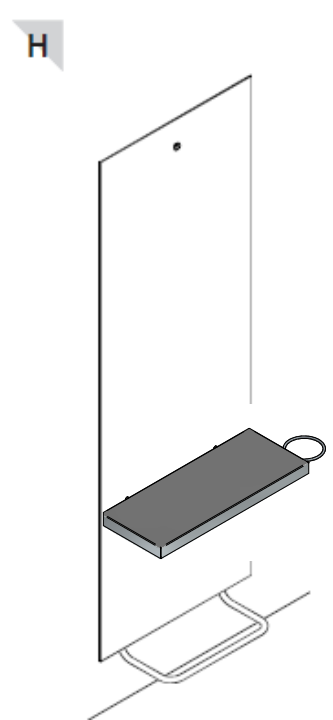
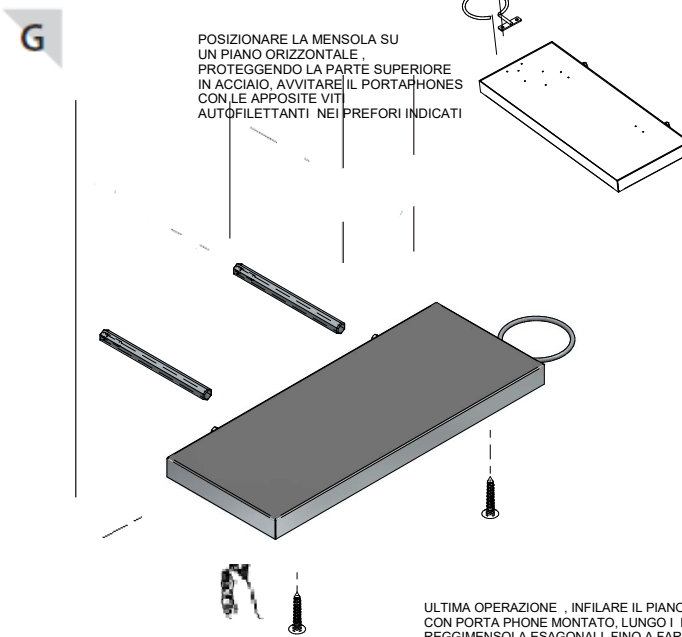
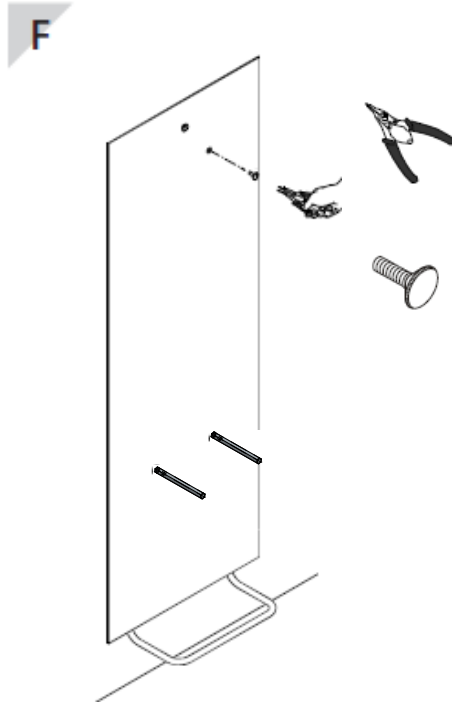
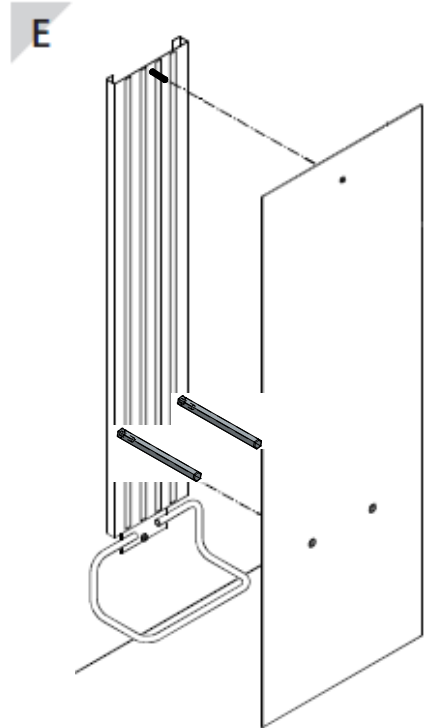
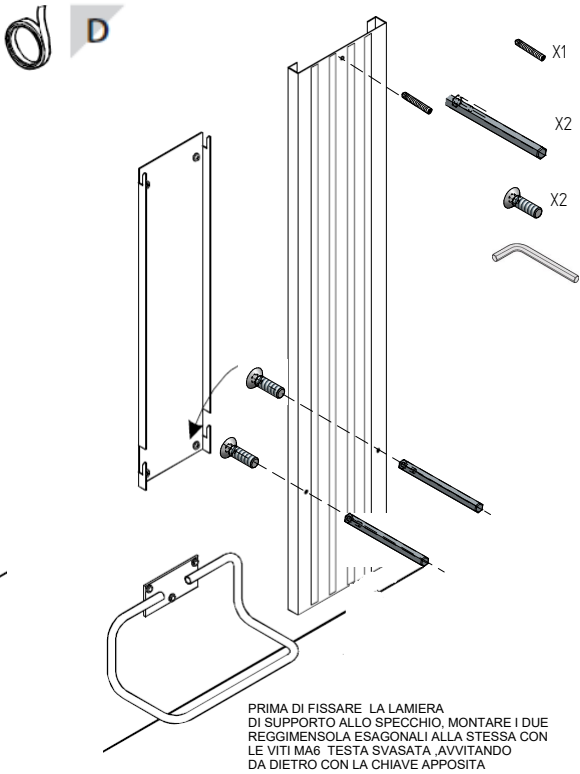
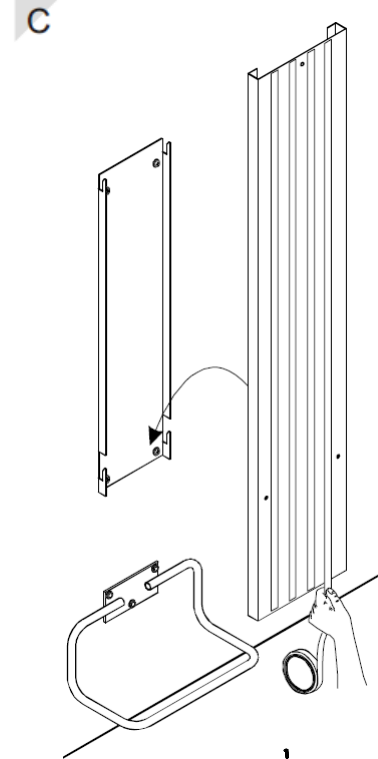
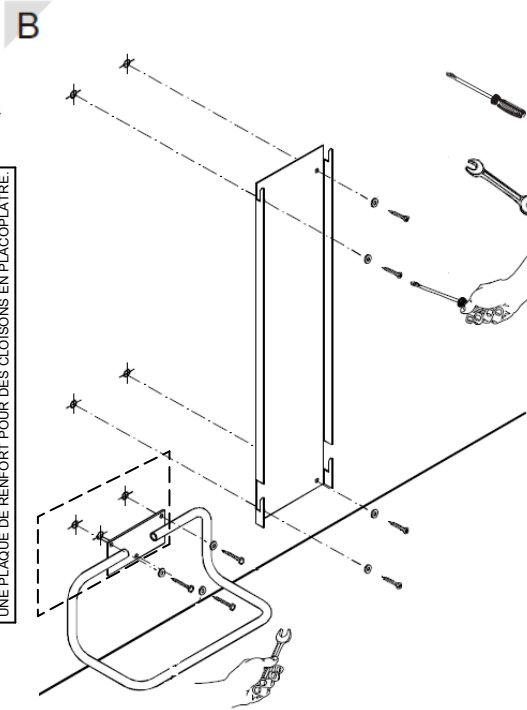


PIETRANERA S.p.A.
 VIA MASACCIO, 2 (Z.I. MANCASALE) - 42124 REGGIO EMILIA (ITALIA) -
 TELEFONO +39 0522.516510 - FAX +39 0522.514669

D2760570



IN CASO DI MURO IN CARTONGESSO, PREVEDERE PIASTRA DI RINFORZO PER IL SACCOCGIO, PARTE DEL LOGO/ARREDI.
- IN CASE OF PLASTERBOARD WALL, PROVIDE A REINFORCE PLATE FOR FOOTREST FIXING.
- FIXATION MURALE DU REPOSE-PIEDS; PRÉVOIR IMPÉRATIVEMENT UNE PLAQUE DE RENFORT POUR DES CLOISONS EN PLACOPLÂTRE.



ULTIMA OPERAZIONE: INFILARE IL PIANO CON PORTA PHONE MONTATO, LUNGO I DUE REGGIMENSOLA ESAGONALI, FINO A FARE APPOGGIARE I GOMMINI PARACOLPI ALLO SPECCHIO, QUINDI AVVITARE LE DUE VITI AUTOFILETTANTI 4 X 16 NEI FORI PER BLOCCARE A COMPRESSIONE IL REGGIMENSOLA NELLA SEDE DI SCORRIMENTO