

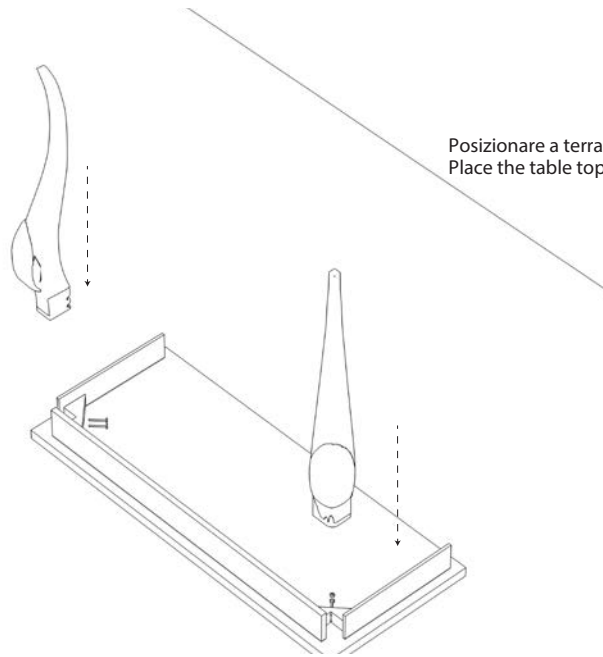
MIU'



15 min

ATTENZIONE per evitare di danneggiare il top, posizionarlo su una superficie morbida.
ATTENZIONE to avoid damage on the table top, please place it on a soft surface

①

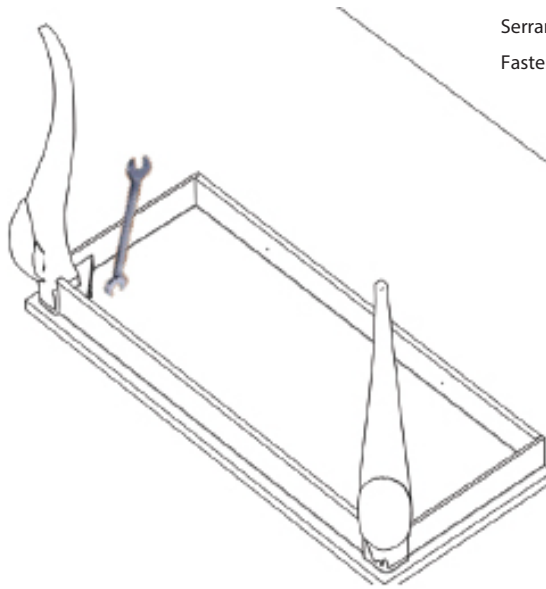


Posizionare a terra il top del tavolo con la parte inferiore rivolta in alto
Place the table top on the ground, with the lower side facing up

Posizionare la gamba in modo che i fori con bussole corrispondano con quelli dello zoccolo di fissaggio

Place the table leg in correspondence to the leg base on the corner of the table

②



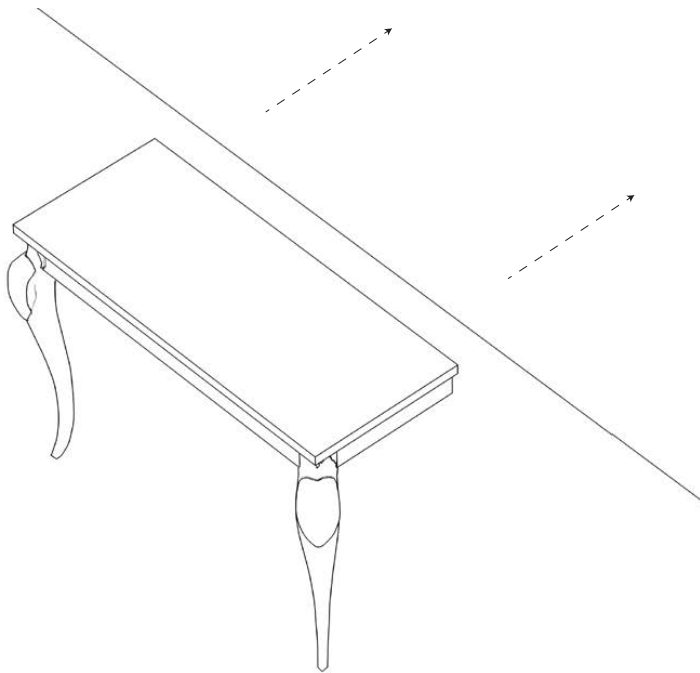
Serrare i bulloni con una chiave inglese da 13
Fasten the bolts with a spanner number 13

③

Ripetere la medesima operazione con l'altra gamba del tavolo

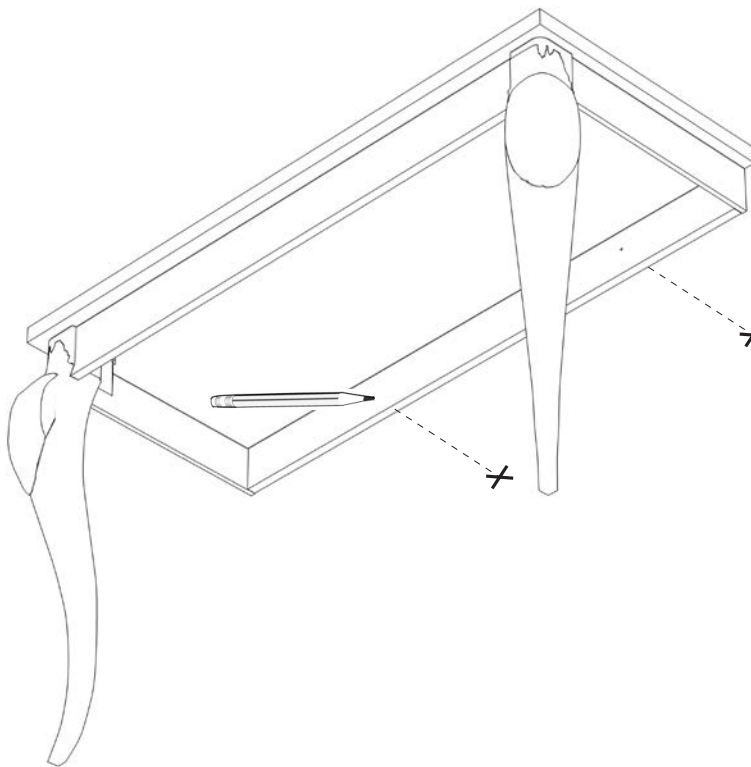
Repeat the same process with the other table leg

4



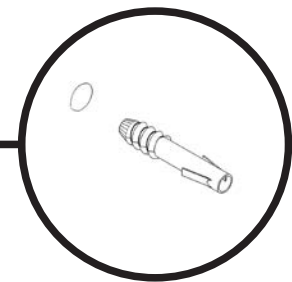
Appoggiare al muro il tavolo consolle
Place the console table on the wall

5



Attraverso i fori nel retro del tavolo segnare
la posizione corrispondente nel muro

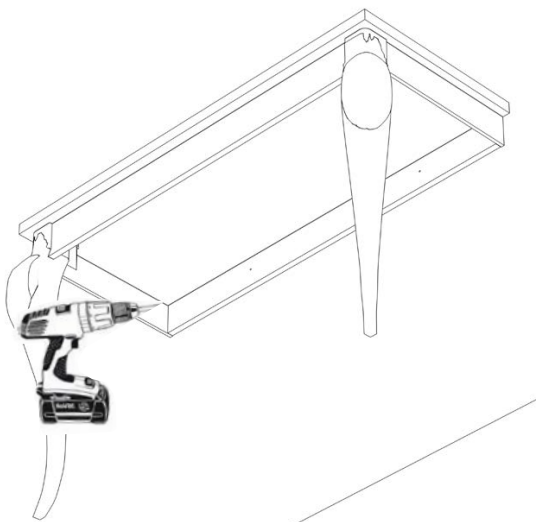
Mark the corresponding position through the holes
on the back of the console table



Rimuovere il tavolo consolle,
forare con trapano e inserire i tasselli.

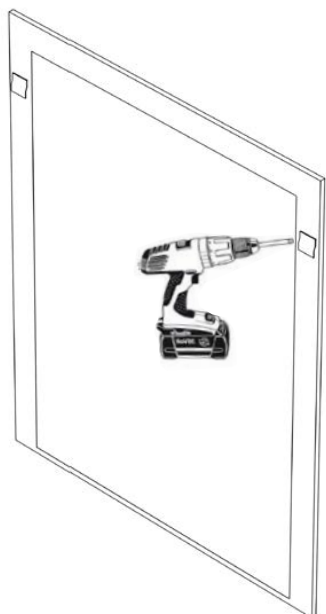
Remove the table console, drill holes on the wall
and place the fishers

6



Fissare il tavolo consolle alla parete
Fix the console table to the wall

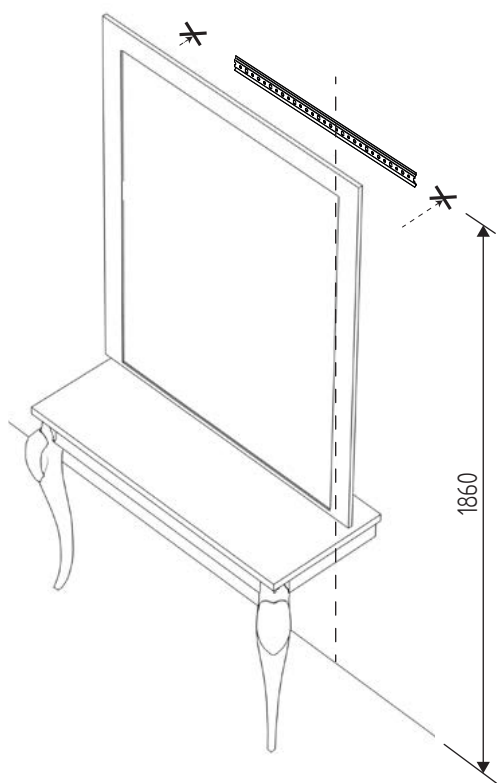
7



Applicare le attaccaglie piccole
sul retro dello specchio

Place and fix the two small hanging plates
on the back of the mirror

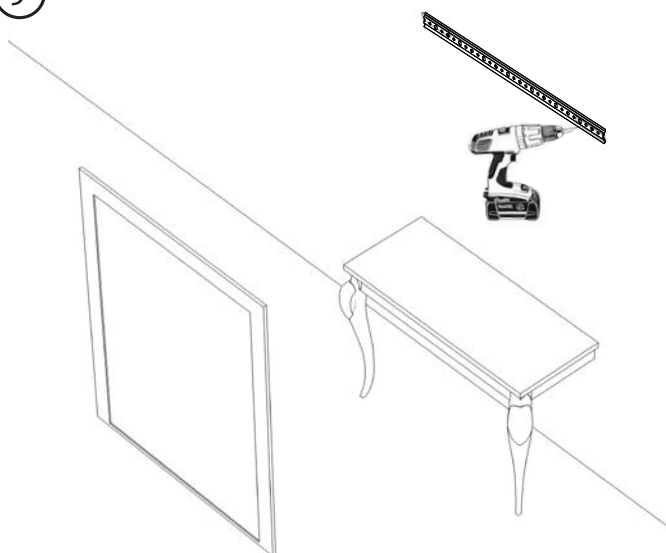
8



Avvicinare lo specchio al muro e
segnare in corrispondenza della
posizione dei binari

Approach the mirror to the wall and
mark on the wall in correspondence of the
rail placement

9



Fissare a muro i binari e appendere lo specchio
in appoggio sul tavolo consolle

Fix the rails to the wall and hang the mirror
on the wall touching the console table

