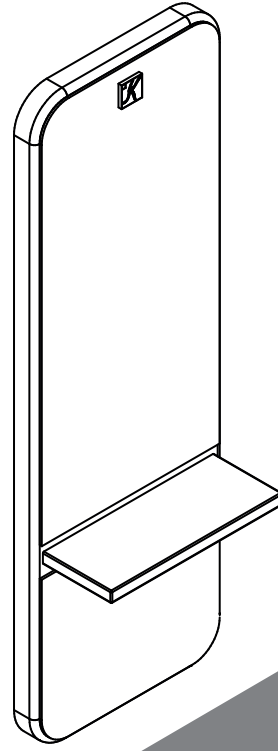


ISTRUZIONI DI MONTAGGIO

Eseguire la tracciatura e la foratura del muro (A), quindi inserire i tasselli (B). Appoggiare il supporto al muro (C) e fissarlo tramite le apposite viti. Collegare i cavi all'impianto elettrico con una morsettiera (D). Appendere lo specchio al supporto e fissarlo tramite la vite con due fori ciechi utilizzando la pinza Seeger (E). Fissare il reggimensola con le apposite viti e successivamente la mensola tramite le due viti a testa cilindrica (F-G). Applicare il marchio (H).

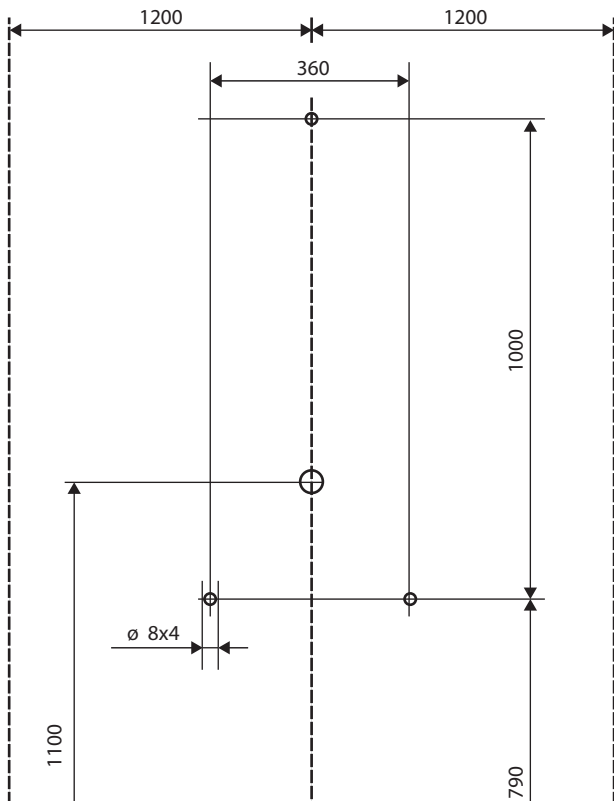
ASSEMBLY INSTRUCTIONS

Mark and drill the wall (A), then introduce the dowels (B). Lean on the frame to the wall (C) and fix them by the enclosed screws. Connect the cable to the electrical system (D). Hang the mirrors to the upper frame and fix them by the screw (E). Fix the framework by the enclosed screws and assembling the shelf (F-G). Apply the brand (H).

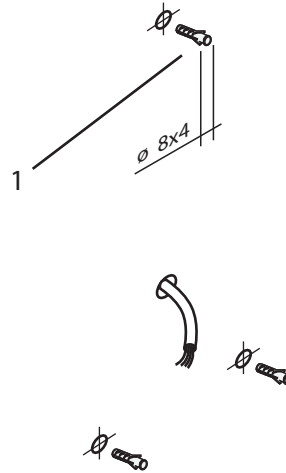


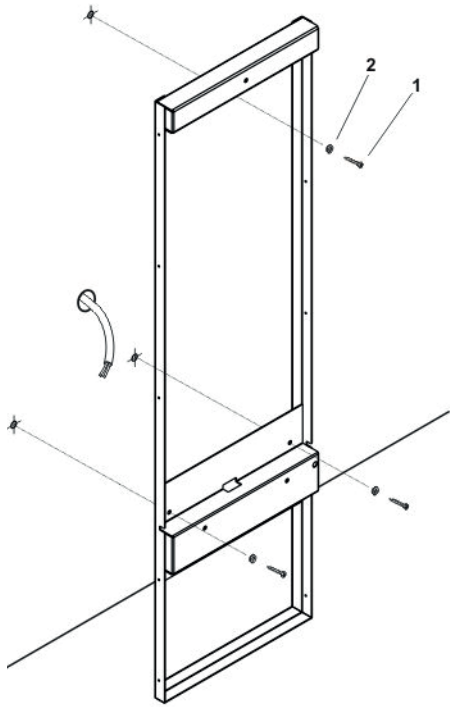
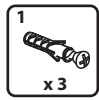
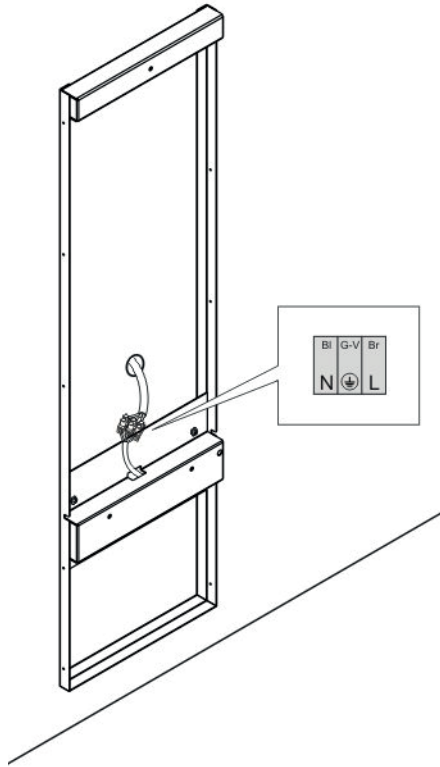
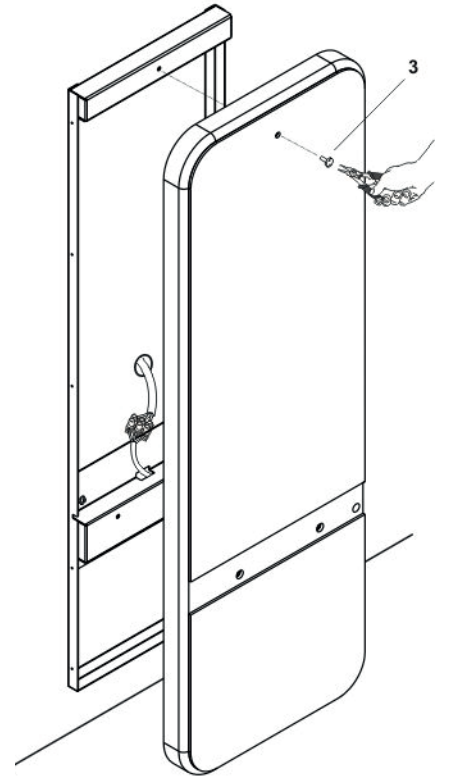
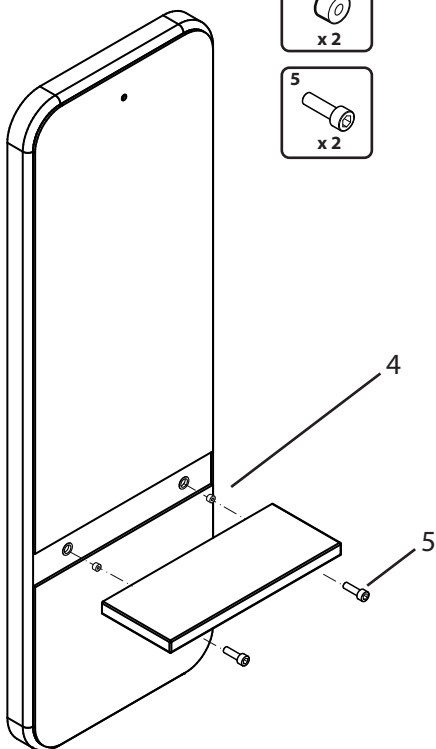
YOU

KARISMA
Via Masaccio, 2 - Z.I. Mancasale - 42124 Reggio Emilia (Italy)
T +39.0522/237010 / F +39.0522/514669
info@karismabeauty.com - www.karismabeauty.com



A **B**



C**D****E****F****G**