



# AQUACOLUMN

Installationsanleitung / Installation Manual





Herzlichen Glückwunsch zu Ihrer neuen Waschanlage!

**Bitte lesen Sie diese Installationsanleitung aufmerksam durch,  
bevor Sie anfangen, die Waschanlage zu installieren.  
Eine Nichtbeachtung kann zum Verlust der Gewährleistungsansprüche führen!**

Die vorliegende technische Information ist für die örtliche Installationsfirma bestimmt. Bitte vergeben Sie – falls noch nicht geschehen – rechtzeitig den Auftrag für die erforderlichen Installationsarbeiten, damit Ihr Einrichtungsvorhaben terminlich nicht gefährdet wird.

Bitte überreichen Sie Ihrer Installationsfirma, neben dieser technischen Information auch den GRUNDRISSPLAN aus der die genaue Lage der Installation ersichtlich ist.

In diesem Zusammenhang dürfen wir ausdrücklich darauf hinweisen, dass die Vor- und Endinstallation ausschließlich durch ZUGELASSENE INSTALLATIONSFIRMEN erfolgen darf, und zwar unter Beachtung der DIN-EN Normung und den Vorschriften der örtlichen Wasserwerke.

**Bewahren Sie diese Installationsanleitung zum späteren Nachschlagen auf.**



Congratulations on your new wash unit!

**Please read this manual carefully before you start installing the wash unit.  
Follow the instructions of this manual in order to be entitled to the product warranty!**

This manual is intended for the local installation companies and subcontractors. If you have not already done so, please arrange for the installation work to be done soon so your project is not delayed.

As well as this manual, please be sure to give your installation company the FLOOR PLAN which shows the exact location for the installation.

We would like to emphasize that the Pre- and Final Installation should be carried out only by  
APPROVED INSTALLATION COMPANIES  
and in accordance with European standards and local water company regulations.

**Keep this manual for future reference.**

## Inhalt / Index

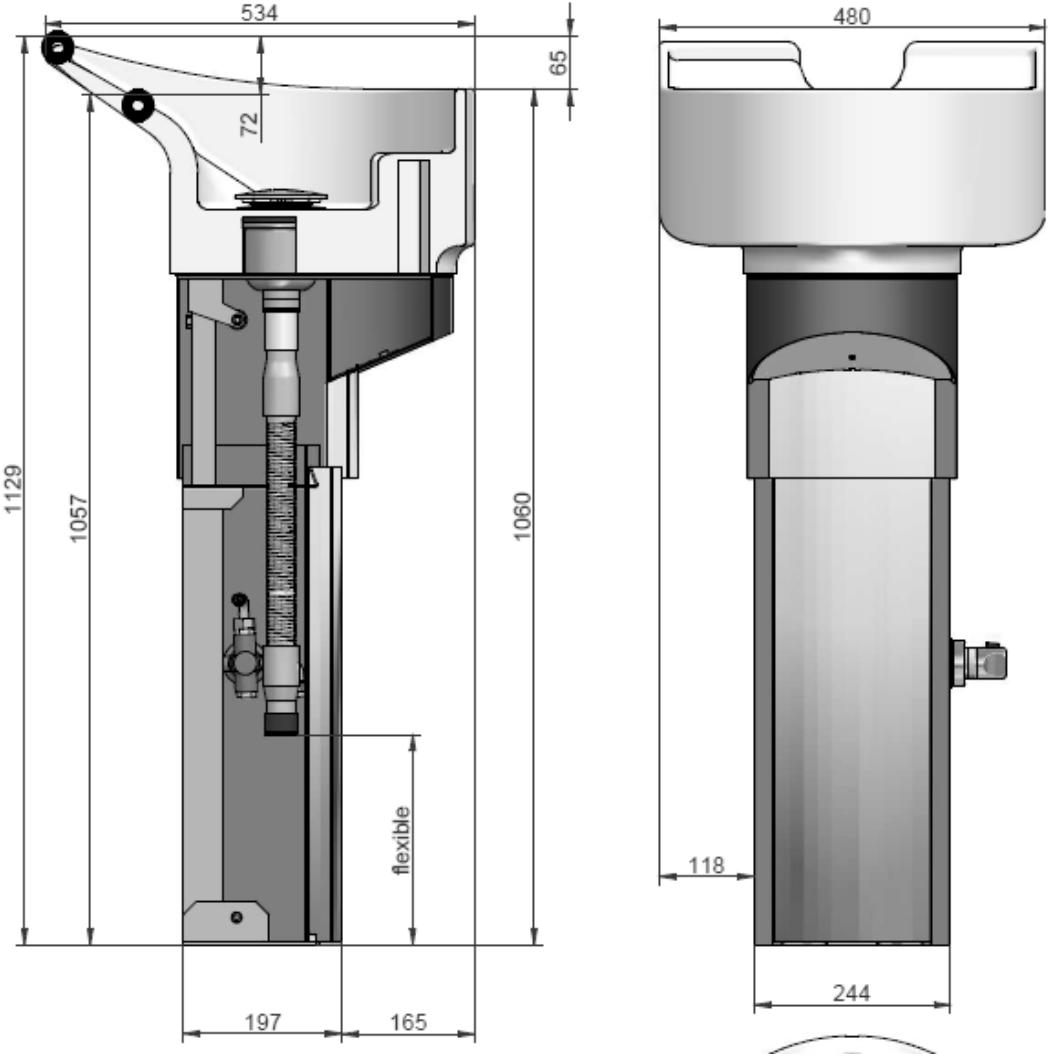
<b>Aquacolumn</b> .....	<b>4</b>
Produktübersicht / Product overview.....	4
Produktabmessungen / Product dimensions .....	5
<b>Vorinstallation / Pre-Installation</b> .....	<b>6</b>
Vorinstallationsatz / Pre-Installation Set.....	6
Technische Informationen / Technical Information.....	6
Grundrissplan mit Bohrpositionen / Floor connection plan with drill holes.....	7
Bohrlöcher in den Boden / Drill holes in the floor .....	8
Montieren Abflussrohr-Steckmuffe und Kugelwasserhähne / .....	8
Mount drain coupling and water taps .....	8
<b>Endgültige Installation / Final installation</b> .....	<b>9</b>
Produkt auspacken und demontieren / Unpack and disassemble product.....	9
Leitungen (warm & kalt) spülen / Flushing (hot & cold) water pipes .....	9
Bodenmontage / Floor connection .....	10
Abfluss anschließen / Install drain.....	10
Wasser anschließen / Connect water tubes.....	10
Montieren der Abdeckungen / Assemble the caps.....	11
<b>Wartungstipps / Maintenance tips</b> .....	<b>12</b>
Spülen Keramikwaschbecken / Rinse ceramic wash basin .....	12
Siphon reinigung / Clean siphon .....	12
Reinigung Edelstahl / Clean stainless steel.....	13

# Aquacolumn

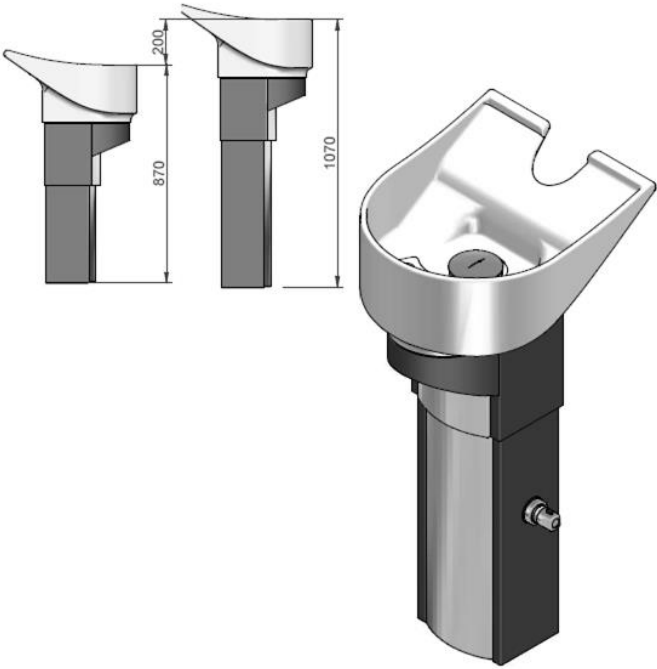
## Produktübersicht / Product overview



Produktabmessungen / Product dimensions





03.AQCO.00.00  
Abmessungen in mm.  
Dimensions in mm.



## Vorinstallation / Pre-Installation

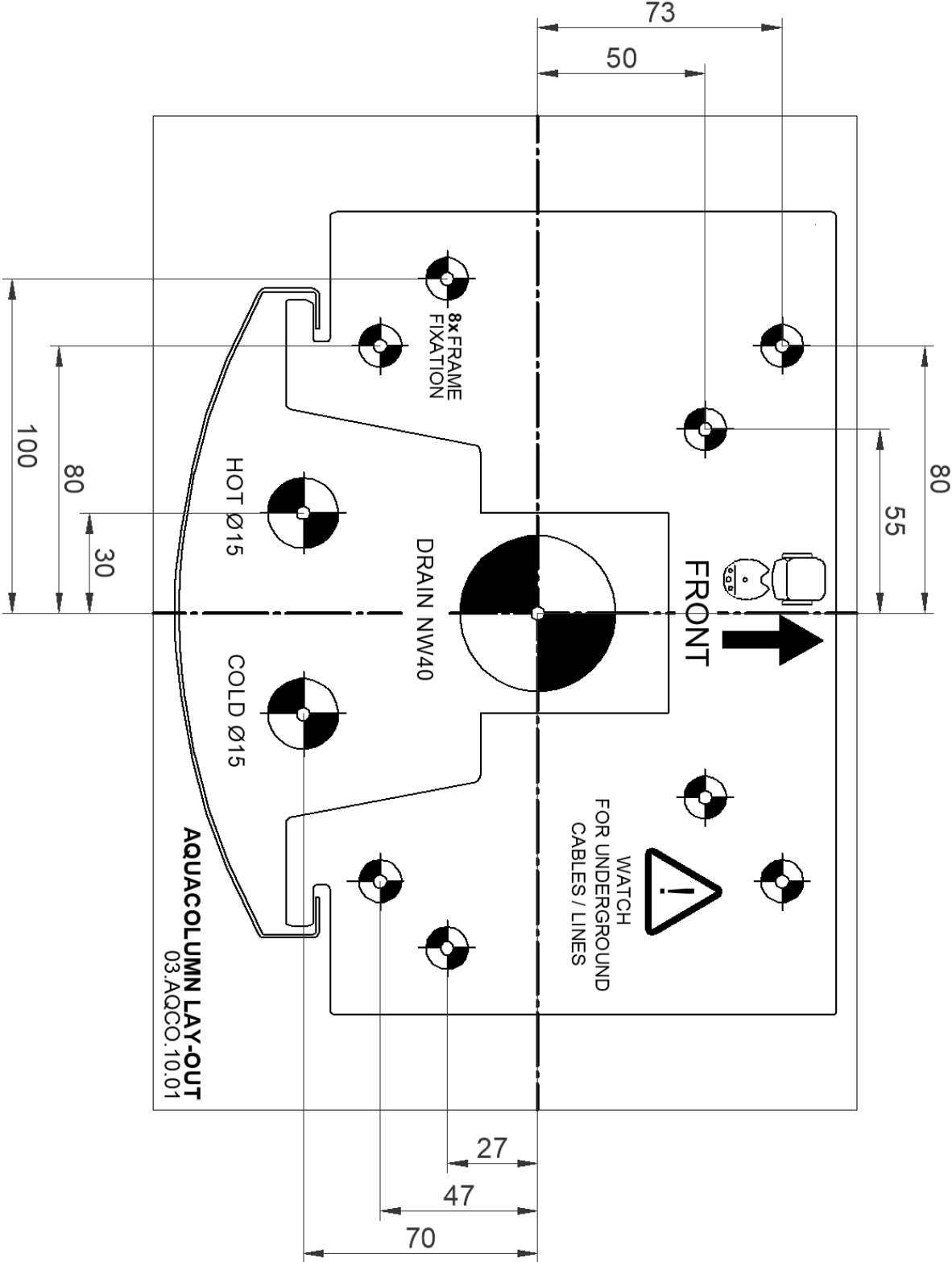
### Vorinstallationsatz / Pre-Installation Set

Inhalt des Kartons / Carton content list: 100214		
Qty		
1	Grundrissplan mit Bohrpositionen	Floor connection plan with drill holes
1	Vorinstallation und Montageanleitung	Pre-Installation Instruction
2	Kugel-Absperrventil 3/8"	Water tap 3/8" female
2	Dichtungsring 15mm für Kugelventil	Seal ring 15mm for water tap
2	Kupfer Klemmadapter 15mm zu 3/8"	Brass fitting adaptor 15mm to 3/8"
1	40mm PP-C Abflussrohr-Steckmuffe.	40mm PP-C drain coupling

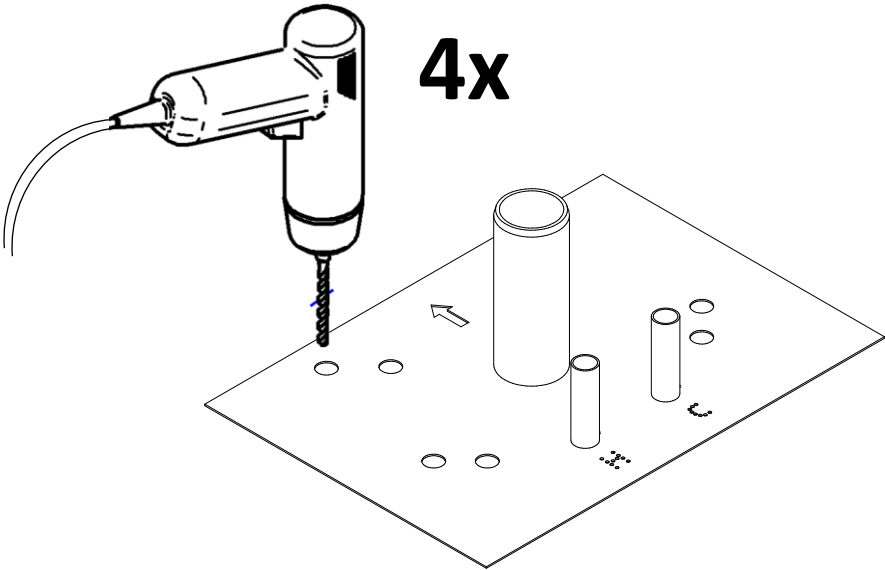
### Technische Informationen / Technical Information

Grundrissplan mit Bohrpositionen / Floor connection plan with drill holes	03.AQCO.10.01
Recommended cross section of fixing material (frame to floor) / Empfohlener Durchschnitt des Boden Befestigungsmaterial	Ø8 mm
Kalt- und Warmwasseranschluss / Cold and warm water connections	ø 15 mm. 3/8 inch (Aussengewinde / External thread)
Wasseranschlusshöhe (inkl. Kugel-Absperrventil) oberhalb des fertigen Bodens / Water connection (incl. water tap) height above the finished floor	80 mm
Empfohlene Temperatur Warmwasser / Recommended warm water temperature (Nach UNI 10234 EN (817))	Max. 65°C
Empfohlene Wasserzufuhrdruck / Recommended water supply pressure (Nach UNI 10234 EN (817))	2 - 4 bar (kg/cm <sup>2</sup> )
Wasserzufuhrvolumen (Druckabhängig) / Water supply volume (Pressure dependent)	5 - 13 L/min
Ablaufanschlusshöhe oberhalb des fertigen Bodens (inkl. Abflussrohr-Steckmuffe) / Drain height above the finished floor (incl. drain coupling)	140 mm
Temperatur Abflusswasser / Temperature drain water	Max. 65°C
Abflusswasserverbindung / Drain connection	PP-C ø 40 mm HTEM
Abflusskapazität / Drain capacity	13 L/min
Gefälle des Wasserabflussrohrs / Fall in drainage pipe	10 mm/m (oder mehr / or more)

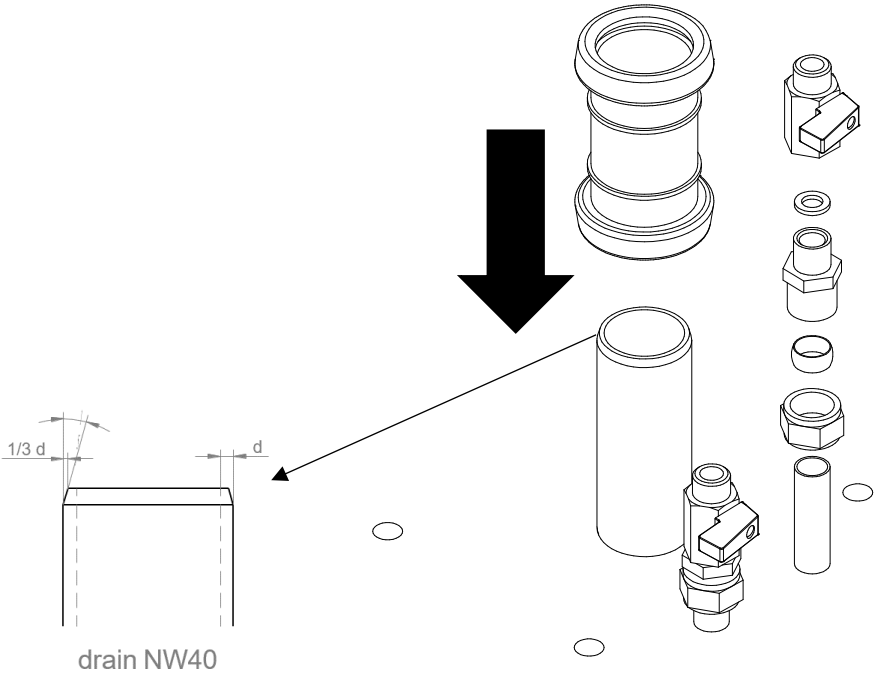
Grundrissplan mit Bohrpositionen / Floor connection plan with drill holes



**Bohrlöcher in den Boden / Drill holes in the floor**



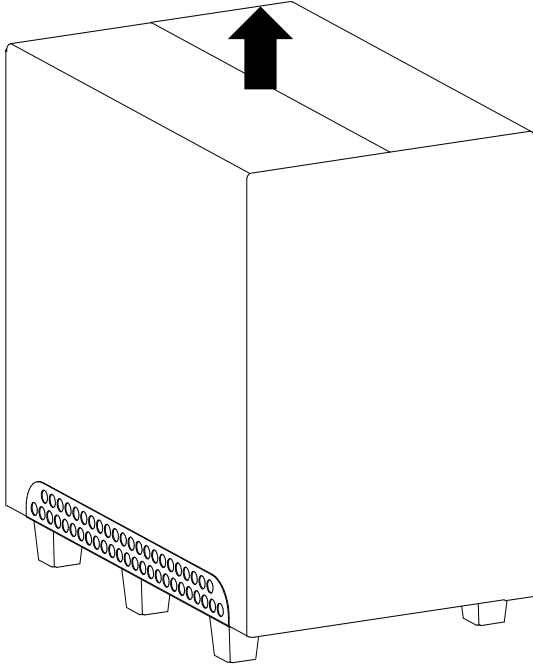
**Montieren Abflussrohr-Steckmuffe und Kugelwasserhähne /  
Mount drain coupling and water taps**





## Endgültige Installation / Final installation

Produkt auspacken und demontieren / Unpack and disassemble product

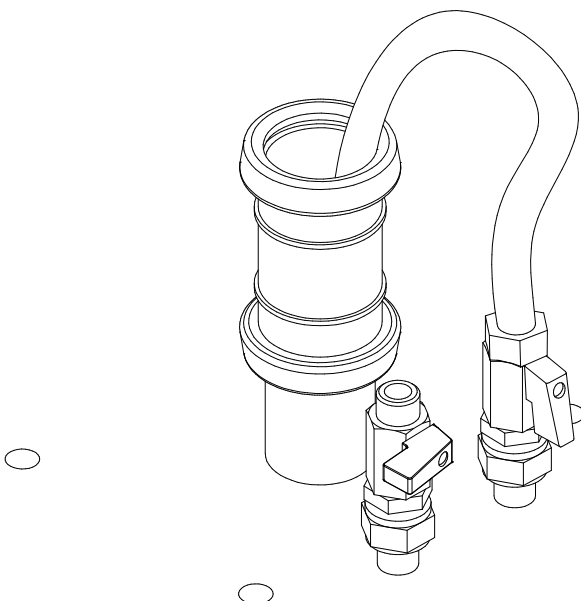


## Leitungen (warm & kalt) spülen / Flushing (hot & cold) water pipes

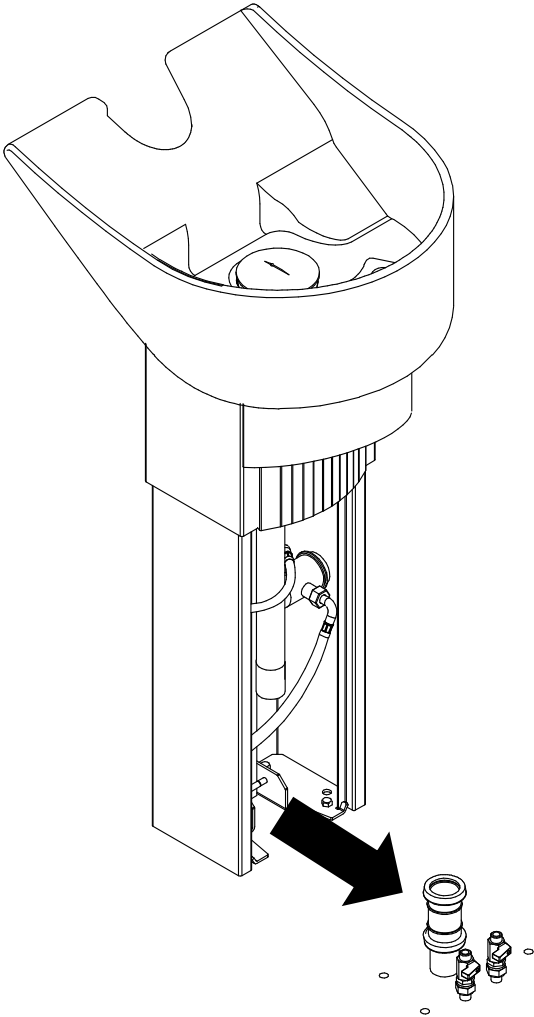


Spülen Sie die Wasserleitungen etwa **eine Minute** durch, damit Sandpartikel entfernt werden.

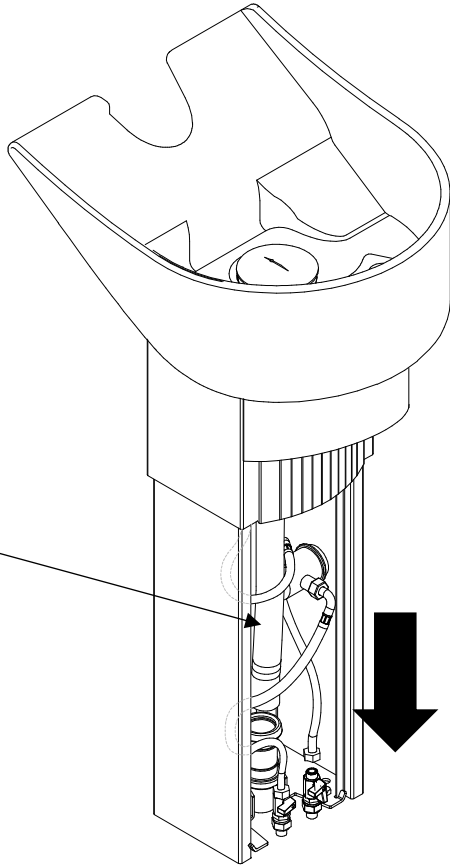
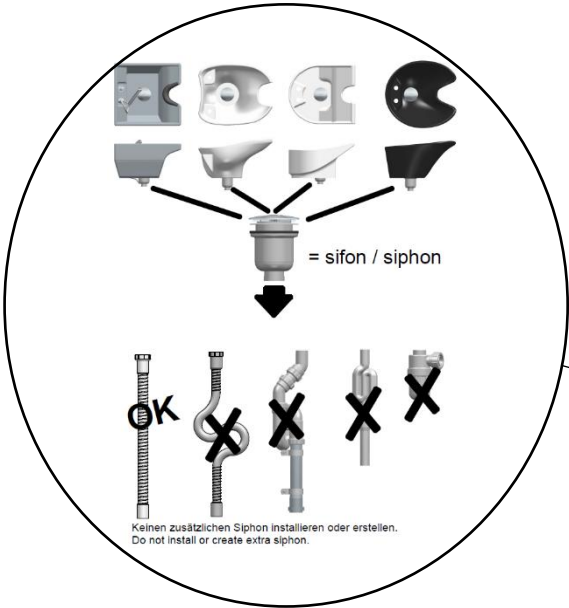
Flush the hot and cold water connections for **1 minute** in order to get rid of grit.



**Bodenmontage / Floor connection**

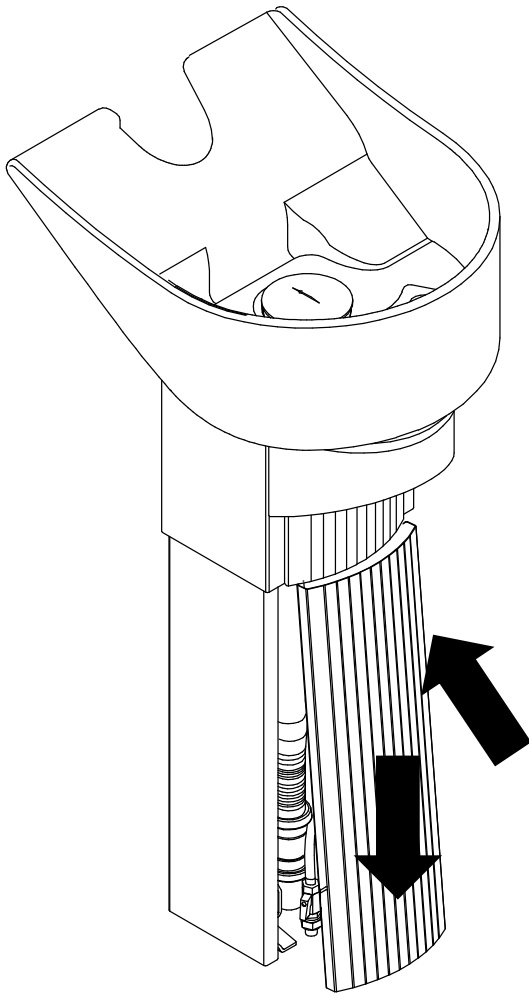


**Abfluss anschließen / Install drain**  
**Wasser anschließen / Connect water tubes**



# -TEST-

Montieren der Abdeckungen / Assemble the caps



## Wartungstipps / Maintenance tips

### Spülen Keramikwaschbecken / Rinse ceramic wash basin

Unsere Waschbecken haben Keramikoberflächen. Um diese Oberflächen in einem guten Zustand zu halten, empfehlen wir ausdrücklich, keine Scheuermittel, hochkonzentrierte Abflussreiniger, Reiniger für Mischarmaturen und Stahl- oder Chlorreiniger zu verwenden. Für die tägliche Reinigung Ihrer Keramikflächen und Mischbatterie empfehlen wir die Verwendung eines weichen, nicht scheuernden Schwamms oder Tuches. Anschließend mit einem weichen, trockenen Tuch abwischen. Bei stärkerer Verschmutzung empfehlen wir die Verwendung eines milden, handelsüblichen Haushaltsreinigers. Seien Sie vorsichtig mit Metallschmuck Ringe, Armbänder, Gürtelschnallen usw.) Diese können schnell zu Kratzern in der Keramikoberfläche führen. Diese ratzer können mit der sanften und sparsamen Anwendung von Scotch Bright (Rot) entfernt werden.

Our wash basins have ceramic surfaces. In order to keep these surfaces in good condition we strongly recommend to avoid scouring products, highly concentrated waste pipe cleaners, cleaners for mixing valves and steel or chlorous cleaners. For the daily maintenance of your ceramics and mixing tap we recommend the use of soft, non-abrasive sponge or cloth. In order to avoid scale, wipe with a soft, dry cloth. In case of stronger dirt it is recommended to use a mild, trade customary domestic cleaner. Be careful with metal jewelry (rings, bracelets, belt buckles, etc.). They can easily cause scratches in the ceramic surface. These scratches can be removed with the gentle and limited use of Scotch Bright (red).

### Siphon reinigung / Clean siphon

Um Verstopfung zu vermeiden, empfehlen wir, Haare auf jeden Fall täglich am Ende des Arbeitstages aus dem Sifon zu entfernen. Sorgen Sie dafür, dass Sie die Kappe mit zwei Händen entfernen (1). Nehmen Sie die Haare aus dem Haarfangsieb und werfen Sie diese in einem Mülleimer. Spülen Sie alle Komponenten gründlich unter dem Wasserhahn und spülen Sie ebenfalls die Leitungen der Waschanlage. Füllen Sie den Becher mit Wasser und legen Sie es richtig zurück (2). Legen Sie die Kappe mit zwei Händen wieder zurück und drücken Sie es kräftig an, um unangenehme Abflussgerüche zu vermeiden.

In order to avoid blockage we recommend to remove hair from the siphon at least at the end of every working day. Make sure that you remove the cap with two hands (1). Remove hair from the hair catcher and throw it in a bin. Flush all components properly under the tap and flush the pipes of the wash unit thoroughly at the same time. Fill the cup with water and place it back (2). Replace the cap with two hands and press it firmly in order to avoid unpleasant drain odors.



**Reinigung Edelstahl / Clean stainless steel**

Wir empfehlen die Reinigung mit einem weichen, feuchten Tuch, falls nötig mit einem milden Reinigungsmittel kombiniert. Verwenden Sie keine Mikrofasertücher oder Schaber. Nach der Reinigung sollte der Edelstahl trocken abgewischt werden. Edelstahl bitte in Richtung des Metallwirbels abwischen. Sie können einige Tropfen Olivenöl verwenden, um dem Material einen leichten Glanz zu verleihen. Bitte beachten Sie, dass chlorhaltige Reiniger für Chrom und Edelstahl ungeeignet sind. Dies führt zu starker Korrosion. Bei stark verschmutzten Edelstahloberflächen können diese mit einem handelsüblichen Edelstahlreiniger behandelt werden. Verwenden Sie keinen Scheuerschwamm, da er Kratzer hinterlassen kann.

We recommend cleaning with a soft, damp cloth, if necessary combined with a mild cleaning product. Do not use a microfibre cloth or scrapers. After cleaning the steel it should be wiped dry. In case of stainless steel please wipe in the direction of the metal swirl. You can use a few drops of olive oil in order to give the material a soft gloss. Please be aware that chlorous cleaners are not suitable for chrome- and stainless steel. They will lead to considerable corrosion. If stainless steel surfaces are extremely dirty they can be treated with a common trade stainless steel cleaner. Do not use a scourer, as it might lead to scratches.



### **Haftungsausschluss**

Diese Anleitung wurde mit großer Sorgfalt erstellt. Trotzdem können aus verschiedenen Gründen Unregelmäßigkeiten in die Anleitung vorkommen und Alteq behält sich das Recht vor, ohne Angabe von Gründen Produktänderungen vorzunehmen. Von dieser Anleitung können daher keine Rechte abgeleitet werden. Veröffentlichung, Verteilung und/oder Aushändigung von Text- und Bildmaterial aus dieser Anleitung an Dritte ist, außer dem Falle der vorhergehenden schriftlichen Zustimmung von Alteq, nicht gestattet.



### **Disclaimer**

This manual has been compiled with great care. Nevertheless, the manual may contain unintended irregularities and Alteq retains the right, without stating reasons, to change its products. No rights apply to this manual. Publicising, distributing and/or supplying text or images from this manual to third parties is not permitted without the written permission of Alteq.