



AQUASCOOP

Installatiehandleiding / Installationsanleitung / Installation
Manual / Guide d'installation





Proficiat met de aankoop van uw nieuwe washunit!

**Leest u alstublieft deze handleiding zorgvuldig voor voordat u de washunit installeert.
Het niet opvolgen van de installatie-instructies kan tot verlies van garantieaanspraak leiden.**

Deze informatie is bestemd voor uw installateur. De voor- en eindinstallatie van de washunit mag alleen door erkende installateurs plaatsvinden en conform de wettelijke voorschriften. Bewaart u deze handleiding voor eventuele naslag.

Herzlichen Glückwunsch zu Ihrer neuen Waschanlage!

**Bitte lesen Sie diese Installationsanleitung aufmerksam durch,
bevor Sie anfangen, die Waschanlage zu installieren.
Eine Nichtbeachtung kann zum Verlust der Gewährleistungsansprüche führen!**

Die vorliegende technische Information ist für die örtliche Installationsfirma bestimmt.

In diesem Zusammenhang dürfen wir ausdrücklich darauf hinweisen, dass die Vor- und Endinstallation ausschließlich durch ZUGELASSENE INSTALLATIONSFIRMEN erfolgen darf, und zwar unter Beachtung den gesetzlichen Vorschriften. Bewahren Sie diese Installationsanleitung zum späteren Nachschlagen auf.

Congratulations on your new wash unit!

**Please read this manual carefully before you start installing the wash unit.
Follow the instructions of this manual in order to be entitled to the product warranty!**

This manual is intended for the local installation companies and subcontractors.



We would like to emphasize that the Pre- and Final Installation should be carried out only by APPROVED INSTALLATION COMPANIES and in accordance with legal standards. Keep this manual for future reference.

Félicitations pour l'achat de votre bac de lavage !



Veillez lire attentivement ce manuel avant d'installer le bac de lavage. Le non-respect des instructions installation peut résulter en perte du droit à la garantie.

Ces informations sont destinées à votre installateur. L'installation préalable et finale de l'unité de lavage ne peut être effectuée que par des installateurs agréés et conformément aux réglementations légales. Conservez ce manuel pour référence ultérieure.

Inhoud / Contenu:

		
Qty		
1	Vloerplan met boorposities	Empreinte au sol avec positions de perçage
1	Voorinstallatie en handleiding	Pré installation et guide
2	Stopkraan 3/8"	Robinet 3/8"
2	Dichtingsring 15mm voor stopkraan	Bague d'étanchéité pour le robinet
2	Koperen klemadapter 15mm zu 3/8"	Adapteur de pince en cuivre
1	40mm PP-C Mof voor afvoerbuis	Douille pour tuyau d'évacuation

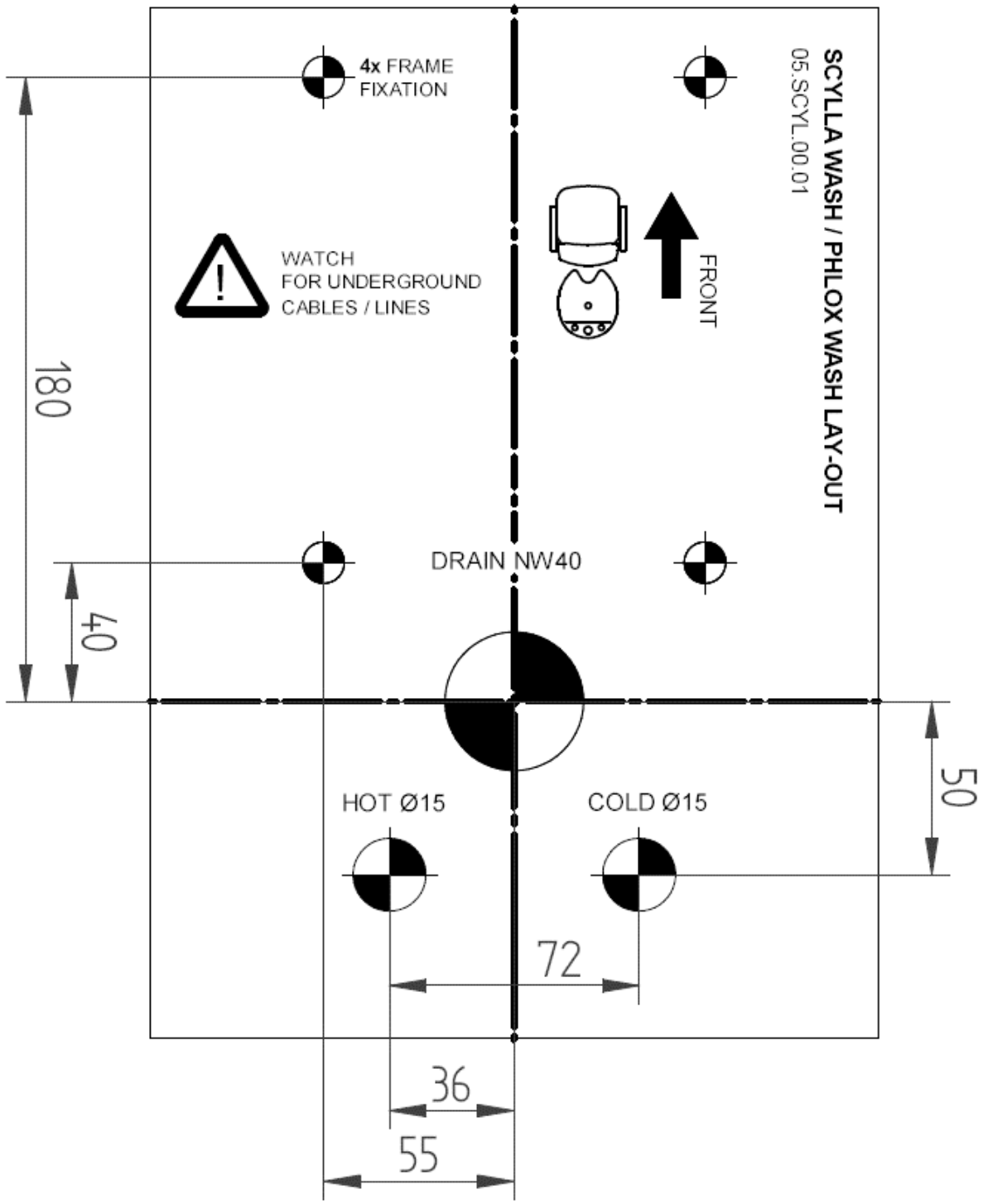
Inhalt/ Content

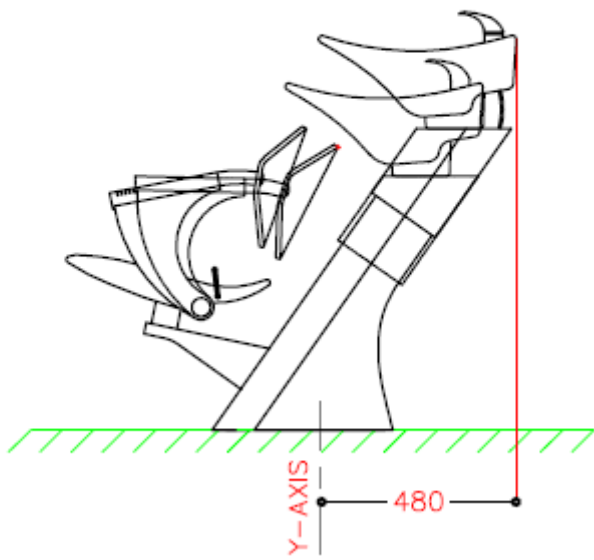
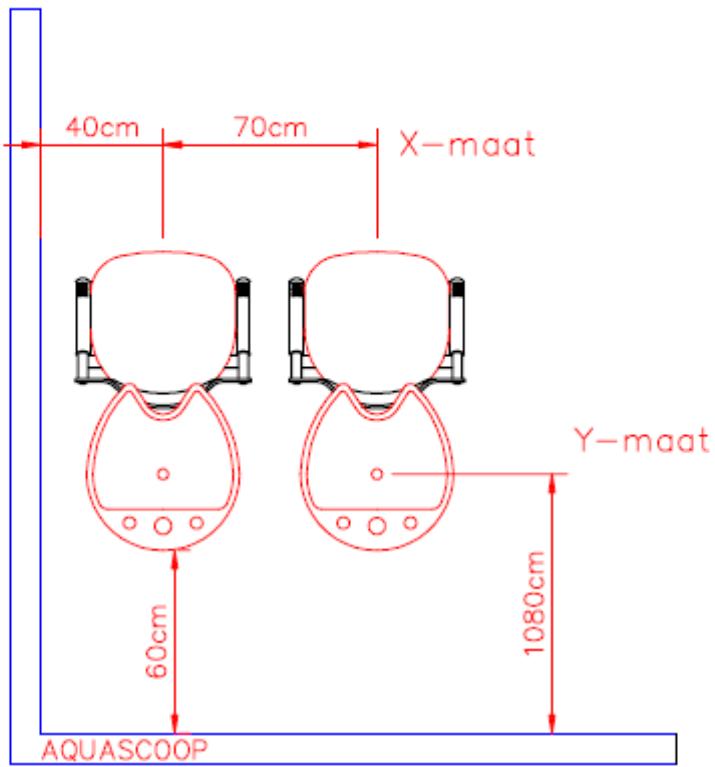
		
Qty		
1	Grundrissplan mit Bohrpositionen	Floor connection plan with drill holes
1	Vorinstallation und Montageanleitung	Pre-Installation Instruction
2	Kugel-Absperrventil 3/8"	Water tap 3/8" female
2	Dichtungsring 15mm für Kugelventil	Seal ring 15mm for water tap
2	Kupfer Klemmadapter 15mm zu 3/8"	Brass fitting adaptor 15mm to 3/8"
1	40mm PP-C Abflussrohr-Steckmuffe	40mm PP-C drain coupling

Technische informatie/ Technische Informationen / Technical Information/ Information technique

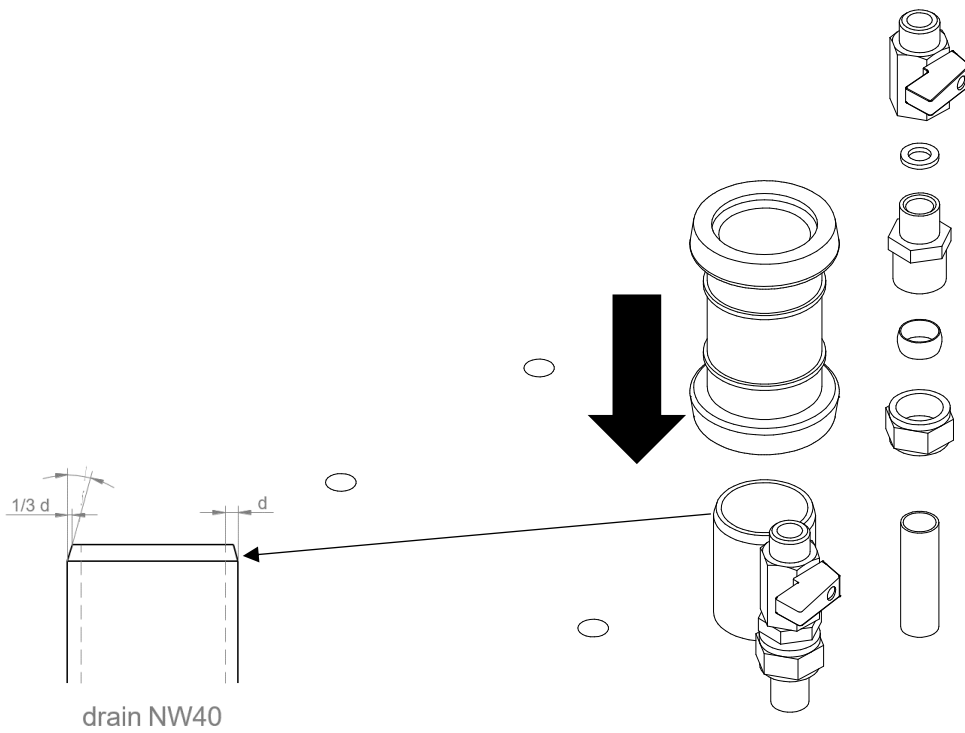
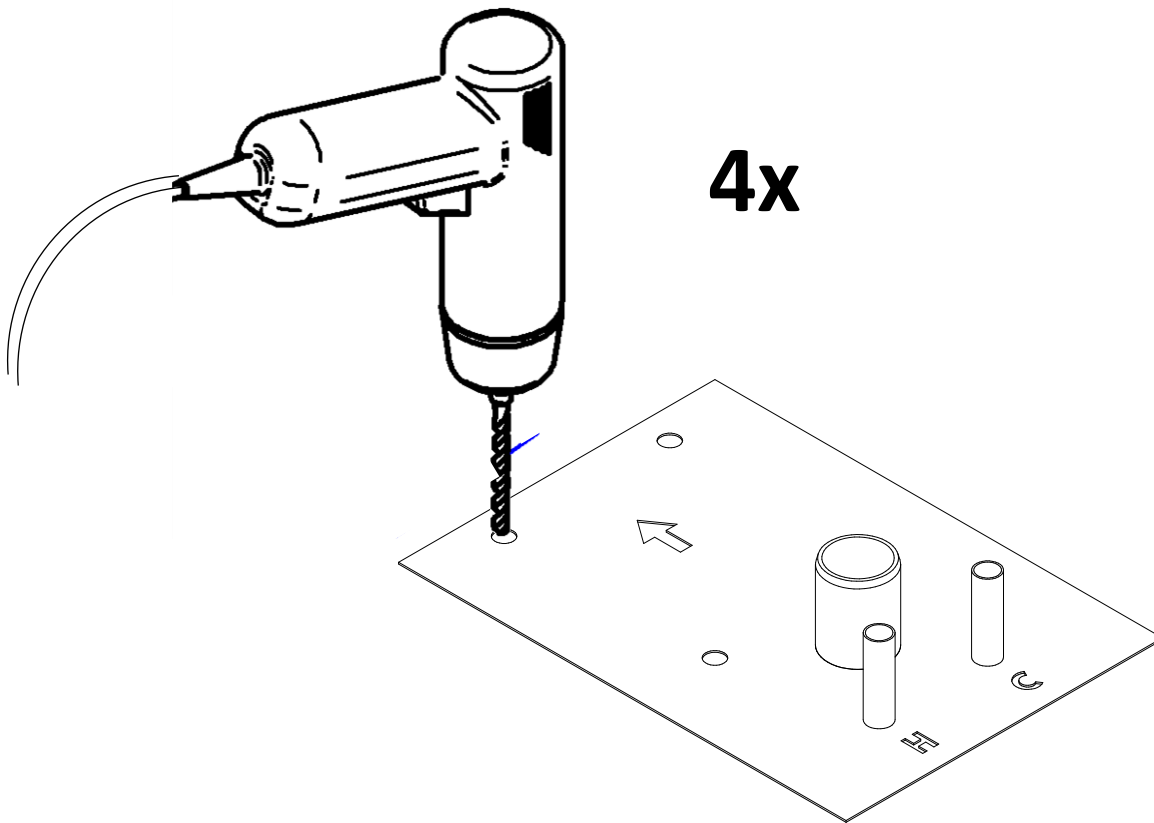
Vloerplan met boorposities/ Empreinte au sol avec positions de perçage	
Aanbevolen omvang bevestigingsmateriaal / taille de matériel de montage	Ø8 mm
Koud – en warmwateraansluiting/ raccordement eau froide et chaude	Ø 15 mm. ¾ inch (buitendraad/ filetage externe)
Hoogte wateraansluiting / hauteur du raccordement d'eau	80 mm
Aanbevolen watertemperatuur/ température de l'eau recommandée	Max. 65°C
Aanbevolen waterdruk/ pression d'eau recommandée	2 - 4 bar (kg/cm ²)
Aanbevolen watervolume/ volume d'eau recommandé	5 - 13 L/min
Hoogte afvoerbuis / hauteur du tuyeau d'évacuation	100 mm
Temperatuur afvoerwater / température eaux usées	Max. 65°C
Afvoerwaterverbinding /connection pour eaux usées	PP-C Ø 40 mm HTEM
Afvloercapaciteit/ capacité pour eaux usées	13 L/min
Verloop in afvoerbuisen/ cours en tuyaux d'évacuations	10 mm/m (of meer/ ou plus)

Grundrissplan mit Bohrpositionen / Floor connection plan with drill holes	05.SCYL.00.01
Recommended cross section of fixing material (frame to floor) / Empfohlener Durchschnitt des Boden Befestigungsmaterial	Ø8 mm
Kalt- und Warmwasseranschluss / Cold and warm water connections	Ø 15 mm. ¾ inch (Aussen- gewinde / External thread)
Wasseranschlusshöhe (inkl. Kugel-Absperrventil) oberhalb des fertigen Bodens / Water connection (incl. water tap) height above the finished floor	80 mm
Empfohlene Temperatur Warmwasser / Recommended warm water temperature (Nach UNI 10234 EN (817))	Max. 65°C
Empfohlene Wasserzufuhrdruck / Recommended water supply pressure (Nach UNI 10234 EN (817))	2 - 4 bar (kg/cm ²)
Wasserzufuhrvolumen (Druckabhängig) / Water supply volume (Pressure dependent)	5 - 13 L/min
Ablaufanschlusshöhe oberhalb des fertigen Bodens (inkl. Abflussrohr- Steckmuffe) / Drain height above the finished floor (incl. drain coupling)	100 mm
Temperatur Abflusswasser / Temperature drain water	Max. 65°C
Abflusswasserverbindung / Drain connection	PP-C Ø 40 mm HTEM
Abflusskapazität / Drain capacity	13 L/min
Gefälle des Wasserabflussrohrs / Fall in drainage pipe	10 mm/m (oder mehr / or more)



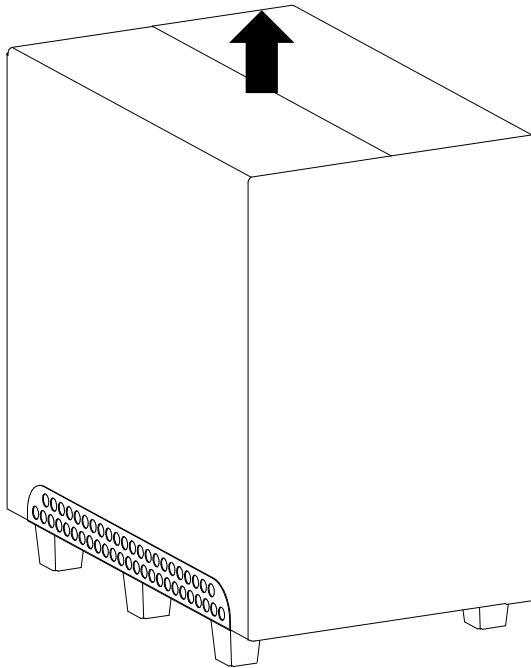


Afmetingen/ Massen/
Dimensions /
Dimensions en mm.

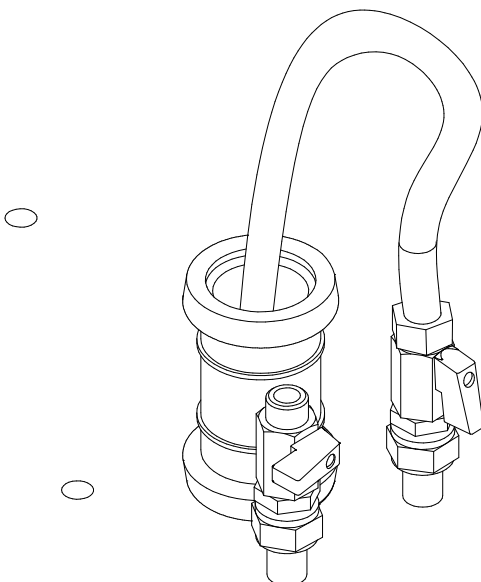


Finale installatie/ Endgültige Installation / Final installation/ Installation finale

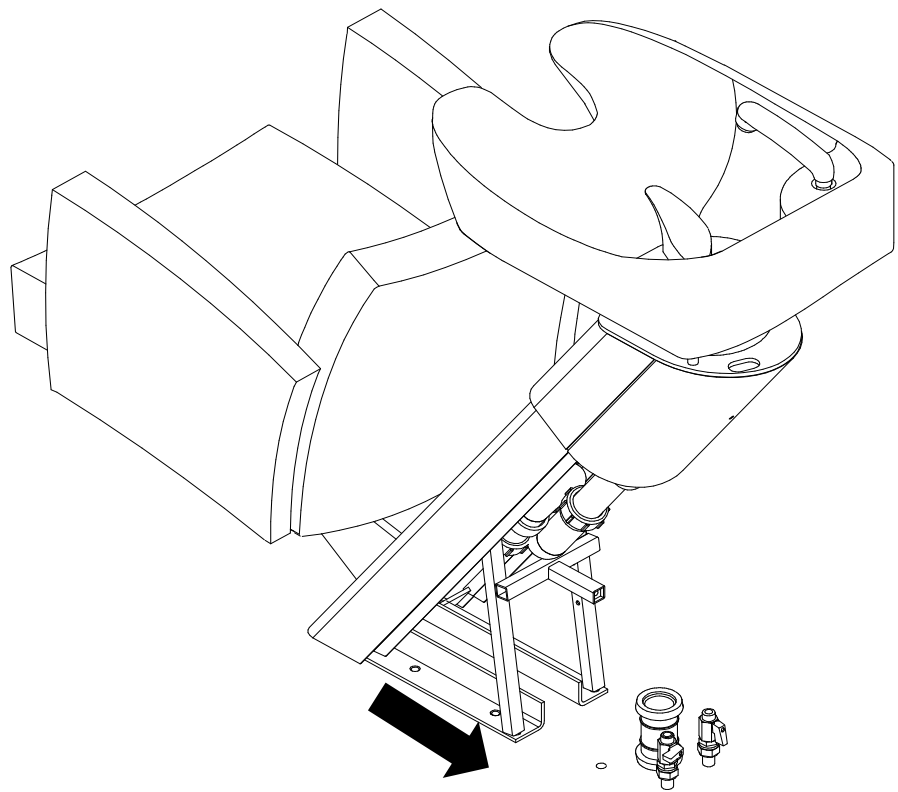
Uitpakinstructie/ Produkt auspacken / Unpack product / Déballage



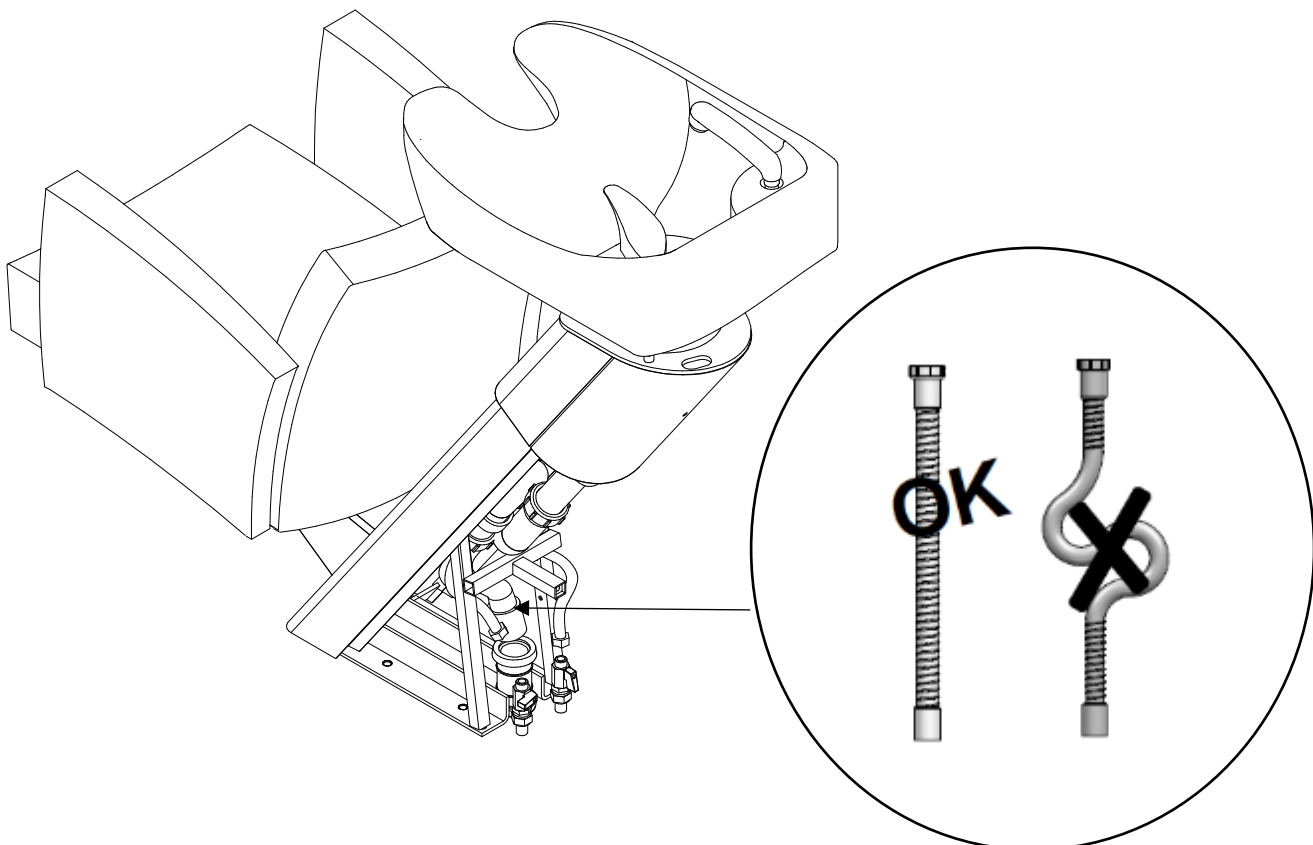
Spoel uw warm en waterleidingen gedurende een minuut of langer goed door zodat al het rest vuil verwijderd en doorgespoeld is en niet leidt tot verstopping. **Spülen** Sie die Wasserleitungen etwa **eine Minute** durch, damit Sandpartikel entfernt werden. **Flush** the hot and cold water connections for **1 minute** in order to get rid of grit. **Rincer** les raccords d'eau chaude et froide pendant 1 minute afin d'éliminer les gravillons



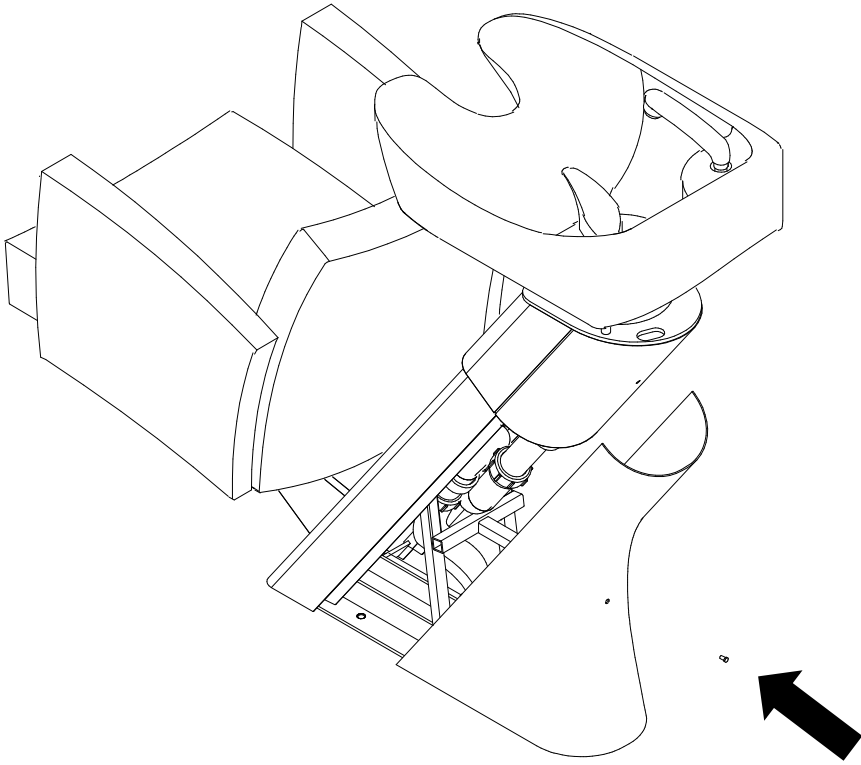
Vloermontage/ Bodenmontage / Floor connection/ Montage au sol



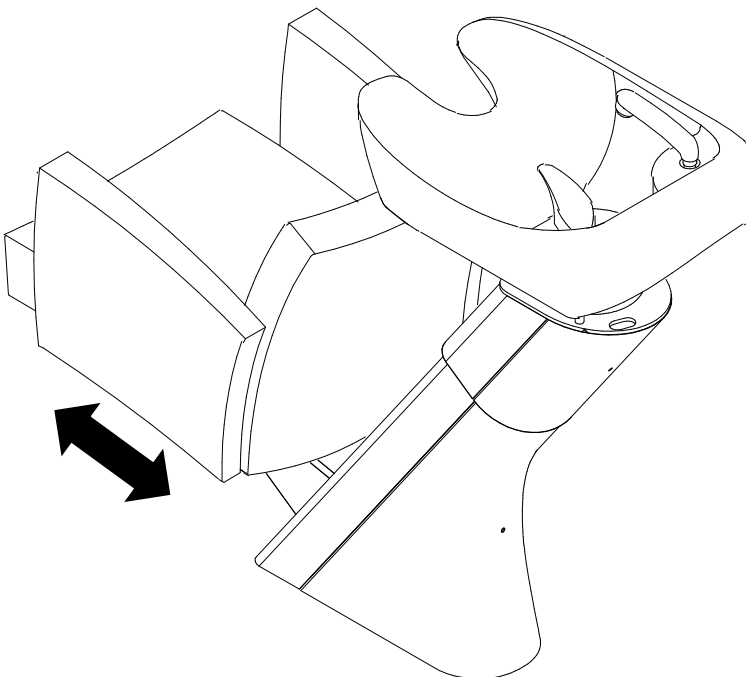
Afvoer en waterslangen aansluiten/ Abfluss anschließen und Wasser anschließen / Install drain and connect water tubes/ Connecter les tuyaux de vidange et d'eau



Monteren van afdekkappen/ Montieren der Abdeckungen / Assemble the caps/ Montage de caches



Zetel stellen/ optional) Sitz einstellen / Seat adjustment/réglage du siège



Hoe onderhoud ik mijn Kiela producten ?

Kiela levert kwalitatief hoogwaardige producten. Als u zorgvuldig met de producten omgaat dan zult u er lang plezier van hebben. Met deze aanwijzingen hopen wij u informatie te geven over hoe u onze producten het beste kunt onderhouden.

Wasbakken.

Voor het dagelijkse onderhoud van uw wasbak adviseren wij het gebruik van een zachte, niet krassende spons of doek. Aansluitend s.v.p. het oppervlak afdrogen met een zachte, droge doek teneinde kalkaanslag te voorkomen. In het geval van hardnekkig vuil adviseren wij u een mild reinigingsproduct te gebruiken. Vermijd schuurmiddelen en geconcentreerde afvoerreinigingsproducten, reinigingsmiddelen voor kranen en staal of chloorhoudende reinigingsartikelen; deze tasten uw afvoerleidingen aan.

Wees voorzichtig met metalen sieraden (ringen, armbanden, broekriemen etc.). Deze kunnen eenvoudig leiden tot krassen op het keramische oppervlak.

Uw wasbak is voorzien van een eengreepsmengkraan. De functionaliteit van deze kraan kan verminderen door verkalking. Dit kunt u tegengaan door de kraan, liefst dagelijks maar in ieder geval wekelijks, goed te reinigen met heet water en een mild reinigingsmiddel. Zorg ervoor dat ook de ruimte tussen de bewegende delen van de kraan goed gereinigd wordt omdat door kalkafzetting in die delen de functie van de kraan kan verminderen.

Maak ook de handdouche dagelijks schoon met heet water. Reinig de sifon en verwijder de haren in de haarvanger; hiermee vermindert u de kans op verstoppingen.

Bekleding

Daar bekleding blootgesteld wordt aan sterke invloeden als gevolg van het gebruik van diverse haarverzorgingsproducten (bijv. hairspray) bevelen wij aan deze liefst dagelijks maar in ieder geval wekelijks te reinigen met een vochtige doek en vervolgens goed af te drogen. Voorkom dat de bekleding te nat wordt. Verwijder vlekken onmiddellijk; verse vlekken kunnen eenvoudig verwijderd worden. Gebruik geen schuur- of oplosmiddelen, alcohol of chloormiddelen om de bekleding te reinigen of te desinfecteren. Deze agressieve stoffen tasten uw bekleding aan en zullen tot uitdroging en barsten leiden.

Door middel van een kapmantel die niet alleen om de klant, maar ook om de stoel hangt, verkleint u de kans op vervuiling. Teneinde vlekken, veroorzaakt door haarkleuring en andere haarverzorgings-producten, op de rugleuning van de stoel te voorkomen, kan de rugleuning tijdens de behandeling ook afgedekt te worden met een beschermhoes (verkrijgbaar per type stoel).

Een normaal gebruik van de bekleding zal, ook na vele jaren gebruik, niet tot beschadiging leiden. Wij willen u erop wijzen dat kleding die versierd is met metaal (jeans, riemen met metalen decoratie, etc.) en sieraden (ringen, armbanden etc.) de bekleding van de stoelen mechanisch kunnen beschadigen.

Ook het stoten tegen kaptafels of frequent contact met (krabbende) nagels kan schade aan de bekleding veroorzaken. Dergelijke externe beschadigingen vallen niet onder de garantie.

Met name op lichte bekleding vindt u soms, onder invloed van warmte en vocht, sporen van kleding die niet kleurvast is (met name met aniline gekleurd leer en jeans). Dit wordt niet veroorzaakt door een gebrek in de bekleding. U kunt dit alleen voorkomen door gebruik van een stoelbeschermer.

Metalen- en kunststofoppervlakken

Wij adviseren een reiniging met een zachte, vochtige doek. Indien nodig kan hieraan een mild reinigingsmiddel worden toegevoegd. Na het reinigen dient het oppervlak goed afgedroogd te worden.

Chroom- en roestvaststaal

Chloorhoudende reinigingsproducten zijn niet geschikt voor chroom- en roestvaststaal. Het gebruik hiervan leidt tot corrosie. Ook hiervoor adviseren wij het gebruik van een zachte, vochtige doek, indien nodig gecombineerd met een mild reinigingsproduct. Na het reinigen dient u het staal af te drogen. In het geval van roestvaststaal s.v.p. vegen in de slijprichting van het materiaal.

Mochten RVS-oppervlakken zeer vuil zijn, dan mag hiervoor een handelsgebruikelijk RVS-reinigingsproduct gebruikt worden. Een RVS-reiniger is ook bij ons verkrijgbaar.

Gebruik geen schuurspons want die veroorzaakt krassen.

Op welke garantie heb ik recht?

Als u uw producten goed onderhoudt zullen zij naar verwachting lang en goed functioneren. Toch kan er altijd iets kapot gaan. Het is goed om te weten welke garantievoorwaarden dan gelden. U mag rekenen op de volgende garantietermijnen op genoemde delen:

Constructie en roestbestendigheid: 5 jaar

Bekleding: 5 jaar mits zonder twijfel vastgesteld kan worden dat beschadigingen door gebrekkig kunstleder zijn veroorzaakt. De garantie geldt niet voor extern veroorzaakte beschadigingen of beschadigingen als gevolg van onderhoud dat niet overeenstemt met de voorschriften.

Als wij twijfelen over de oorzaak van beschadigd kunstleer komen wij u tegemoet door middel van de volgende coulance regeling:

Bij beschadigingen ontstaan binnen 1 jaar na productiedatum: gratis levering bekleding

Bij beschadigingen ontstaan in tweede jaar na productiedatum: 80% korting op deel

Bij beschadigingen in derde jaar na productiedatum: 60% korting op deel

Bij beschadigingen in vierde jaar na productiedatum: 40% korting op deel

Bij beschadigingen in vierde jaar na productiedatum: 20% korting op deel

Kraan: 5 jaar

Van deze garantie is uitgesloten een gebrek in functioneren van de kraan vanwege verkalking van de cartouche, het hefmechanisme of de perlator. Dergelijke gebreken vallen onder slijtage.

Aan- en afvoerslangen van washunits: 5 jaar mits installatie conform voorinstallatieset en manual heeft plaatsgevonden en u de washunits conform de onderhoudsaanwijzingen heeft onderhouden.

De garantieverplichtingen houden in dat u een nieuw deel van de fabrikant geleverd krijgt. De meeste delen kunt u met behulp van aanwijzingen van de fabrikant zelf vervangen. Indien dit niet mogelijk is, is het mogelijk een beroep te doen op de after sales service. Deze service is voor garantiegevallen alleen in het eerste jaar na factuurdatum gratis.

Wie pflege ich meine Kiela-Produkte?

Kiela liefert hochwertige Produkte. Wenn Sie sorgfältig mit den Produkten umgehen, werden Sie lange Freude daran haben. Mit dieser Anleitung möchten wir Ihnen Hinweise zur optimalen Pflege unserer Produkte geben.

Waschbecken.

Für die tägliche Pflege Ihrer Spüle empfehlen wir die Verwendung eines weichen, nicht kratzenden Schwammes oder Tuches. Anschließend trocknen Sie die Oberfläche bitte mit einem weichen, trockenen Tuch ab, um Kalkablagerungen zu vermeiden. Bei hartnäckigen Verschmutzungen raten wir zu einem milden Reinigungsmittel. Vermeiden Sie Scheuermittel und konzentrierte Abflussreinigungsprodukte, Wasserhahnreiniger und Stahl- oder chlorhaltige Reinigungsmittel; diese beeinträchtigen Ihre Abflüsse.

Seien Sie vorsichtig mit Metallschmuck (Ringe, Armbänder, Gürtel usw.). Diese können leicht zu Kratzern auf der Keramikoberfläche führen.

Ihr Waschtisch ist mit einer Einhebelmischbatterie ausgestattet. Die Funktionsfähigkeit dieser Armatur kann durch Verkalkung eingeschränkt sein. Dem können Sie vorbeugen, indem Sie die Armatur am besten täglich, mindestens jedoch wöchentlich, gründlich mit heißem Wasser und einem milden Reinigungsmittel reinigen. Achten Sie darauf, dass auch der Raum zwischen den beweglichen Teilen der Armatur gut gereinigt wird, da dort Kalkablagerungen die Funktion der Armatur beeinträchtigen können.

Reinigen Sie auch die Handbrause täglich mit heißem Wasser. Reinigen Sie den Siphon und entfernen Sie die Haare im Haarsieb; dies verringert die Wahrscheinlichkeit von Verstopfungen.

Polster

Da Polster durch die Verwendung verschiedener Haarpflegemittel (z. B. Haarspray) starken Einflüssen ausgesetzt sind, empfehlen wir, diese vorzugsweise täglich, mindestens aber wöchentlich mit einem feuchten Tuch zu reinigen und anschließend gut abzutrocknen. Vermeiden Sie, dass die Abdeckung zu nass wird. Flecken sofort entfernen; frische Flecken lassen sich leicht entfernen. Verwenden Sie keine Scheuer- oder Lösungsmittel, Alkohol oder Chlormittel, um die Polsterung zu reinigen oder zu desinfizieren. Diese aggressiven Substanzen greifen Ihre Polsterung an und führen zu Austrocknung und Rissbildung.

Durch einen Umhang, der nicht nur um den Kunden, sondern auch um den Stuhl hängt, reduzieren Sie das Verschmutzungsrisiko. Um Flecken auf der Stuhllehne durch Haarfärbemittel und andere Haarpflegemittel zu vermeiden, kann die Rückenlehne während der Behandlung zusätzlich mit einer Schutzhülle abgedeckt werden (pro Stuhltyp erhältlich).

Der normale Gebrauch der Abdeckung führt auch nach vielen Jahren des Gebrauchs nicht zu Schäden. Wir weisen darauf hin, dass mit Metall verzierte Kleidung (Jeans, Gürtel mit Metallverzierung etc.) und Schmuck (Ringe, Armbänder etc.) die Polsterung der Sitze mechanisch beschädigen können.

Auch Stöße gegen Schminktische oder häufiger Kontakt mit (kratzenden) Nägeln können zu Schäden an der Polsterung führen. Solche äußeren Beschädigungen fallen nicht unter die Garantie.

Insbesondere auf hellen Polstern finden sich unter Einfluss von Hitze und Feuchtigkeit manchmal Spuren von nicht farbechter Kleidung (insbesondere bei anilingefärbtem Leder und Jeans). Dies wird nicht durch einen Mangel in der Polsterung verursacht. Dies können Sie nur mit einem Sitzschutz verhindern.

Metall- und Kunststoffoberflächen

Wir empfehlen die Reinigung mit einem weichen, feuchten Tuch. Bei Bedarf kann ein Feinwaschmittel zugesetzt werden. Nach der Reinigung sollte die Oberfläche gründlich getrocknet werden.

Chrom und Edelstahl

Chlorhaltige Reinigungsmittel sind für Chrom und Edelstahl nicht geeignet. Ihr Einsatz führt zu Korrosion. Wir empfehlen auch hierfür ein weiches, feuchtes Tuch, ggf. in Kombination mit einem milden Reinigungsmittel. Nach der Reinigung sollten Sie die Probe trocknen. Bei Edelstahl bitte in Schleifrichtung des Materials wischen.

Bei stark verschmutzten Edelstahloberflächen kann ein handelsüblicher Edelstahlreiniger verwendet werden. Ein Edelstahlreiniger ist ebenfalls bei uns erhältlich.

Verwenden Sie keinen Scheuerschwamm, da dieser Kratzer verursacht.

Auf welche Gewährleistung habe ich Anspruch?

Wenn Sie Ihre Produkte gut pflegen, wird von ihnen erwartet, dass sie lange und gut funktionieren. Allerdings kann immer etwas kaputt gehen. Es ist gut zu wissen, welche Garantiebedingungen gelten. Auf die genannten Teile können Sie mit folgenden Gewährleistungsfristen rechnen:

Konstruktions- und Rostbeständigkeit: 5 Jahre

Polsterung: 5 Jahre, sofern zweifelsfrei festgestellt werden kann, dass Schäden durch mangelhaftes Kunstleder entstanden sind. Die Gewährleistung gilt nicht für fremdverursachte Schäden oder Schäden infolge nicht bestimmungsgemäßer Wartung.

Sollten wir Zweifel an der Ursache beschädigter Kunstleder haben, kommen wir Ihnen mit folgender Kronzeugenregelung entgegen:

Bei Schäden innerhalb von 1 Jahr ab Herstellungsdatum: Polsterung versandkostenfrei

Bei Schaden im zweiten Jahr nach Produktionsdatum: 80 % Rabatt auf das Teil

Bei Schäden im dritten Jahr nach Produktionsdatum: 60 % Rabatt auf das Teil

Bei Schäden im vierten Jahr nach Produktionsdatum: 40 % Rabatt auf das Teil

Bei Schäden im vierten Jahr nach Produktionsdatum: 20 % Rabatt auf das Teil

Kran: 5 Jahre

Ausgenommen von dieser Garantie ist eine Fehlfunktion des Wasserhahns durch Verkalkung der Kartusche, des Hubwerks oder des Luftsprudlers. Solche Mängel unterliegen dem Verschleiß.

Zu- und Ablaufschläuche für Waschanlagen: 5 Jahre, sofern die Installation gemäß Vorinstallationsset und Handbuch erfolgt ist und Sie die Waschanlagen gemäß Wartungsanleitung gewartet haben.

Die Gewährleistungspflicht bedeutet, dass Sie vom Hersteller ein Neuteil erhalten. Die meisten Teile können gemäß den Anweisungen des Herstellers ausgetauscht werden. Ist dies nicht möglich, kann der Kundendienst hinzugezogen werden. Dieser Service ist nur für Garantiefälle im ersten Jahr nach Rechnungsdatum kostenlos.

How do I maintain my Kiela products?

Kiela supplies high-quality products. If you handle the products carefully, you will enjoy them for a long time. With these instructions we hope to provide you with information on how to best care for our products.

washbasins

For the daily maintenance of your sink, we recommend the use of a soft, non-scratching sponge or cloth. Afterwards, please dry the surface with a soft, dry cloth to prevent limescale. In case of stubborn dirt, we advise you to use a mild cleaning product. Avoid abrasives and concentrated drain cleaning products, faucet cleaners and steel or chlorinated cleaning products; these affect your drains.

Be careful with metal jewelry (rings, bracelets, belts, etc.). These can easily lead to scratches on the ceramic surface.

Your washbasin is fitted with a single lever mixer tap. The functionality of this faucet can be reduced due to calcification. You can prevent this by thoroughly cleaning the tap, preferably daily, but at least weekly with hot water and a mild detergent. Make sure that the space between the moving parts of the tap is also cleaned well, because limescale deposits in those parts can impair the function of the tap.

Also clean the hand shower daily with hot water. Clean the siphon and remove the hairs in the hair trap; this reduces the chance of blockages.

Upholstery

Since upholstery is exposed to strong influences as a result of the use of various hair care products (eg hairspray), we recommend cleaning it preferably daily, but at least weekly with a damp cloth and then dry well. Avoid getting the cover too wet. Remove stains immediately; fresh stains can be easily removed.

Do not use abrasives or solvents, alcohol or chlorine agents to clean or disinfect the upholstery. These aggressive substances attack your upholstery and will lead to drying and cracking.

By means of a cape that not only hangs around the customer, but also around the chair, you reduce the risk of pollution.

In order to prevent stains on the back of the chair caused by hair coloring and other hair care products, the back can also be covered with a protective cover during the treatment (available per type of chair).

Normal use of the cover will not lead to damage, even after many years of use. We would like to point out that clothing decorated with metal (jeans, belts with metal decoration, etc.) and jewelry (rings, bracelets, etc.) can mechanically damage the upholstery of the seats.

Bumping against dressing tables or frequent contact with (scratching) nails can also cause damage to the upholstery. Such external damage is not covered by the warranty.

In particular on light upholstery, under the influence of heat and moisture, you will sometimes find traces of clothing that is not colorfast (especially with aniline-dyed leather and jeans). This is not caused by a defect in the upholstery. You can only prevent this by using a seat protector.

Metal and plastic surfaces

We recommend that you clean with a soft, damp cloth. If necessary, a mild detergent can be added. After cleaning, the surface should be thoroughly dried.

Chromium and stainless steel

Cleaning products containing chlorine are not suitable for chromium and stainless steel. Their use leads to corrosion. We also advise you to use a soft and damp cloth for this purpose, combined with a soft cleaning product if necessary. After cleaning, you need to dry the sample. In the case of stainless steel, please wipe in the direction of grinding the material.

If the stainless steel surfaces are very dirty, a commercially available stainless steel cleaning product can be used. A stainless steel cleaner is also available from us.

Do not use an abrasive sponge as this will cause scratches.

What warranty am I entitled to?

If you take good care of your products, they are expected to function for a long time and well. However, something can always break. It is good to know which warranty conditions apply. You can count on the following warranty periods on the parts mentioned:

Construction and rust resistance: 5 years

Upholstery: 5 years, provided it can be established beyond doubt that damage is caused by defective artificial leather. The warranty does not apply to externally caused damage or damage as a result of maintenance that is not in accordance with the regulations.

If we are in doubt about the cause of damaged artificial leather, we will meet you by means of the following leniency scheme:

In the event of damage occurring within 1 year of production date: free delivery of upholstery

In the event of damage occurring in the second year after the production date: 80% discount on part

In case of damage in the third year after production date: 60% discount on part

In case of damage in the fourth year after production date: 40% discount on part

In case of damage in the fourth year after production date: 20% discount on part

Crane: 5 years

Excluded from this warranty is a malfunction of the tap due to calcification of the cartridge, the lifting mechanism or the aerator. Such defects are subject to wear and tear.

Supply and discharge hoses for wash units: 5 years provided that installation has taken place in accordance with the pre-installation set and manual and you have maintained the wash units in accordance with the maintenance instructions.

The warranty obligations mean that you will receive a new part from the manufacturer. Most parts can be replaced according to the manufacturer's instructions. If this is not possible, it is possible to call on the after sales service. This service is only free for warranty cases in the first year after the invoice date.

Comment entretenir mes produits Kiela?

Kiela livre des produits de haute qualité. Si vous prenez soin de vos produits, ils vous donneront longtemps satisfaction. Au moyen de ces instructions, nous espérons vous donner toutes les informations permettant de bien entretenir nos produits.

Bacs de lavage.

Pour l'entretien quotidien de votre bac de lavage, nous vous conseillons d'utiliser une éponge ou un chiffon doux(ce), non abrasif(ve). Séchez ensuite la surface avec un chiffon doux sec, afin d'éviter les dépôts de calcaire. Dans le cas de salissures tenaces, nous vous conseillons d'utiliser un détergent doux. N'utilisez pas des produits abrasifs, des déboucheurs de canalisations concentrés, des nettoyeurs pour robinets et acier ou des détergents chlorés ; ces produits attaquent votre tuyauterie d'évacuation.

Faites attention avec les bijoux en métal (bagues, bracelets, boucles de ceinture, etc.). Ces objets peuvent rayer facilement la surface en céramique.

Votre bac de lavage est équipé d'un mitigeur à simple poignée. La fonctionnalité de ce robinet peut être altérée par un entartrage. Vous pouvez prévenir ce problème en nettoyant soigneusement le robinet avec de l'eau très chaude et un détergent doux, de préférence chaque jour mais en tous cas chaque semaine. Veillez également à bien nettoyer les interstices entre les pièces mobiles du robinet, car un entartrage de ces pièces peut nuire au fonctionnement du robinet.

Nettoyez aussi la douchette manuelle chaque jour à l'eau très chaude. Nettoyez le siphon et retirez les cheveux contenus dans le collecteur de cheveux ; vous réduisez ainsi le risque d'engorgement.

Revêtement

Lorsque le revêtement est fortement exposé à des souillures en conséquence de l'utilisation de divers produits capillaires (laque, par exemple), nous vous conseillons de le nettoyer avec un chiffon humide puis de bien le sécher, de préférence chaque jour mais en tous cas chaque semaine. Évitez de mouiller excessivement le revêtement. Nettoyez immédiatement les taches ; les taches fraîches peuvent se nettoyer facilement.

N'utilisez pas des produits abrasifs ou des solvants, de l'alcool ou des produits chlorés pour nettoyer ou désinfecter le revêtement. Ces matières agressives attaquent votre revêtement et causeront un dessèchement et des fissures.

Vous réduirez le risque de produire des salissures en utilisant une cape que vous drapez non seulement autour du client, mais aussi autour du siège.

Pour éviter les taches produites sur le dossier du siège par les produits de coloration et autres produits capillaires, vous pouvez aussi couvrir le dossier durant le traitement avec une housse de protection (disponible par type de siège).

Une utilisation normale du revêtement de siège n'entraînera pas une détérioration, même après de nombreuses années. Nous souhaitons attirer votre attention sur le fait que les vêtements munis d'ornements métalliques (blue-jeans, ceintures avec ornements en métal, etc.) et les bijoux (bagues, bracelets, etc.) peuvent endommager mécaniquement le revêtement des sièges.

Les chocs contre les coiffeuses ou le contact fréquent avec des ongles (grattage) peuvent causer des dommages au revêtement. Ce type de dommages d'origine externe n'est pas couvert par la garantie.

Vous pouvez constater parfois, notamment sur les revêtements de couleur claire et sous l'effet de la chaleur et de l'humidité, la présence de traces produites par des vêtements dont la couleur n'est pas inaltérable (en particulier le cuir et le jean teints à l'aniline). Ceci n'est pas dû à un défaut du revêtement. Vous pouvez l'éviter en utilisant un protecteur de siège.

Surfaces en métal et en plastique

Nous vous conseillons de les nettoyer avec un chiffon doux humide. Si nécessaire, vous pouvez ajouter quelques gouttes de détergent doux. Après le nettoyage, la surface doit être séchée soigneusement.

Acier au chrome et acier inoxydable

Les produits nettoyants chlorés ne conviennent pas pour l'acier au chrome et l'acier inoxydable. Leur utilisation entraîne une corrosion. À cette fin, nous vous conseillons aussi d'utiliser un chiffon doux humide, le cas échéant en combinaison avec un produit nettoyant doux. Après le nettoyage, vous devez sécher l'acier. Dans le cas de l'acier inoxydable, veuillez essuyer dans le sens du polissage du matériau.

Si les surfaces en inox sont très sales, vous pouvez alors utiliser un produit nettoyant pour inox disponible dans le commerce. Nous proposons également un nettoyant pour inox.

N'utilisez pas une éponge à rincer, car ce type d'éponge cause des rayures.

À quelle garantie ai-je droit ?

Si vous entretenez bien vos produits, ils sont censés fonctionner longtemps de façon optimale. Toutefois, il est toujours possible que des pièces s'abîment. Il est bon de savoir quelles conditions de garantie s'appliquent alors. Vous pouvez compter sur les périodes de garantie suivantes pour les pièces mentionnées ci-après :

Construction et résistance à la rouille : 5 ans

Revêtement de siège : 5 ans, à condition qu'il puisse être établi avec certitude que les détériorations sont dues à un similicuir défectueux. La garantie ne s'applique pas aux dommages dus à une cause externe ou aux dommages en conséquence d'un entretien non conforme aux instructions.

Si nous avons des doutes en ce qui concerne la cause de la détérioration du similicuir, nous vous compensons au moyen de l'arrangement de faveur suivant :

En cas de dommages survenus dans un délai de 1 an à compter de la date de fabrication : livraison gratuite d'un revêtement

En cas de dommages survenus dans la deuxième année après la date de fabrication : 80 % de réduction sur la pièce

En cas de dommages survenus dans la troisième année après la date de fabrication : 60 % de réduction sur la pièce

En cas de dommages survenus dans la quatrième année après la date de fabrication : 40 % de réduction sur la pièce

En cas de dommages survenus dans la quatrième année après la date de fabrication : 20 % de réduction sur la pièce

Robinet : 5 ans

Est exclu de cette garantie tout défaut de fonctionnement du robinet dû à un entartrage de la cartouche, du mécanisme de relevage ou du brise-jet. De tels défauts relèvent de l'usure.

Tuyaux d'alimentation et d'évacuation des unités de lavage : 5 ans, à condition que l'installation ait été réalisée conformément au kit de pré-installation et au manuel, et que vous ayez entretenu les unités de lavage conformément aux consignes d'entretien.

Les engagements de garantie impliquent qu'une pièce neuve vous est livrée par le fabricant. En suivant les indications du fabricant, vous pouvez remplacer vous-même la majorité des pièces. Si cela s'avère impossible, il est possible de faire appel au service après-vente. Ce service est gratuit uniquement pour les recours à la garantie durant la première année à compter de la date de facture.