



ADVANTAGE
TABLE TENNIS TABLE

MODEL NO.
T8580



Please Do Not Return This Product to the Store!

Contact Escalade® Sports customer service department at:
Phone: 1-866-873-3528 Toll-Free!
Fax: 1-866-873-3533 Toll-Free!
E-mail: customerservice@escaladesports.com



Escalade® Sports products may be manufactured and/or licensed under the following patents.
6120397, 5816957, 5769744, 5119741, 4911085, 4717157, D460140, D420563, 8414431
Additional patents may be pending. One or more of the listed patents and/or pending patents may cover specific product.

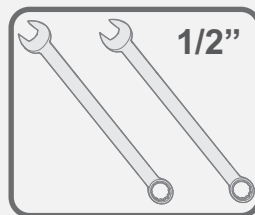
2L-7650-00

2018 Escalade® Sports

PRE-ASSEMBLY TIPS

1. **Read this manual carefully before starting assembly.** Read each step completely before beginning each step.
2. **Some smaller parts may be shipped inside larger parts. Check inside all parts and cartons before assembling or ordering parts.**
3. **To make assembly easier, use the Hardware Identifier on page 3 to identify and sort all fasteners.**
4. **Do not tighten hardware until instructed to do so. If hardware is tightened too soon, mounting holes may not align and parts may not easily fit together. Leave locknuts slightly loose until you are instructed to tighten them.**
5. **Save these instructions and your proof of purchase (receipt) in the event that the manufacturer has to be contacted for replacement parts.**

TWO WRENCHES REQUIRED FOR ASSEMBLY (NOT INCLUDED)



Please Do Not Return This Product to the Store!

Contact Escalade® Sports customer service department at:

Phone: 1-866-873-3528 Toll – Free !

Fax: 1-866-873-3533 Toll – Free !

E-mail: tabletennis@escaladesports.com

Mailing Address (correspondence only):

Escalade Sports

PO Box 889

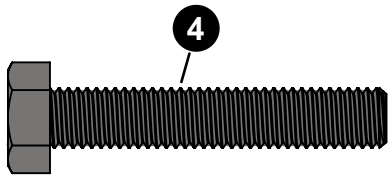
Evansville, IN 47706

Please visit our Website at:
www.escaladesports.com

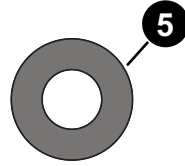
ON-LINE TROUBLE SHOOTING TECHNICAL ASSISTANCE
ON-LINE PARTS REQUESTS FREQUENTLY ASKED QUESTIONS
ADDITIONAL ESCALADE® SPORTS PRODUCT INFORMATION



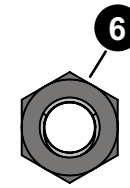
HARDWARE IDENTIFIER (ACTUAL SIZE)



HEX HEAD BOLT
5/16-18 X 1-3/4"
1B-4170-00
(QTY. 8)

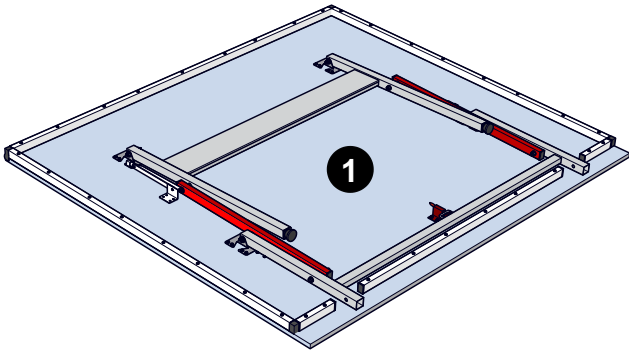


PLASTIC WASHER
5/16"
7B-4069-00
(QTY. 8)

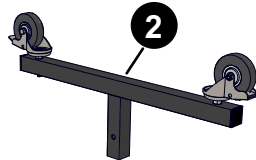


NYLON LOCKNUT
5/16-18"
2B-6009-03
(QTY. 8)

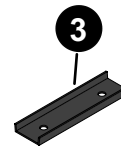
PARTS NEEDED



PRE-ASSEMBLED TABLE TOP
4A-5434-00
(QTY. 2)

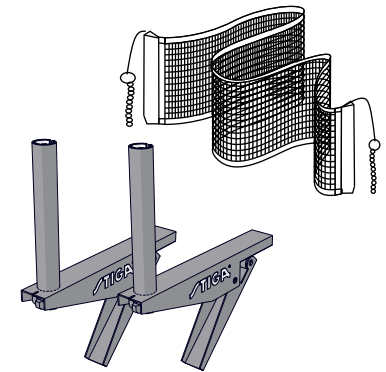


CASTER BEAM ASSEMBLY
4A-8250-00
(QTY. 4)



CASTER BEAM
CONECTOR CHANNEL
2S-4707-01
(QTY. 8)

ACCESSORIES



NET & POST SET
5A-4319-00
(QTY. 1)

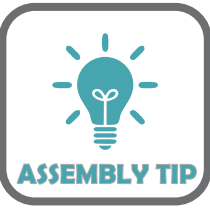
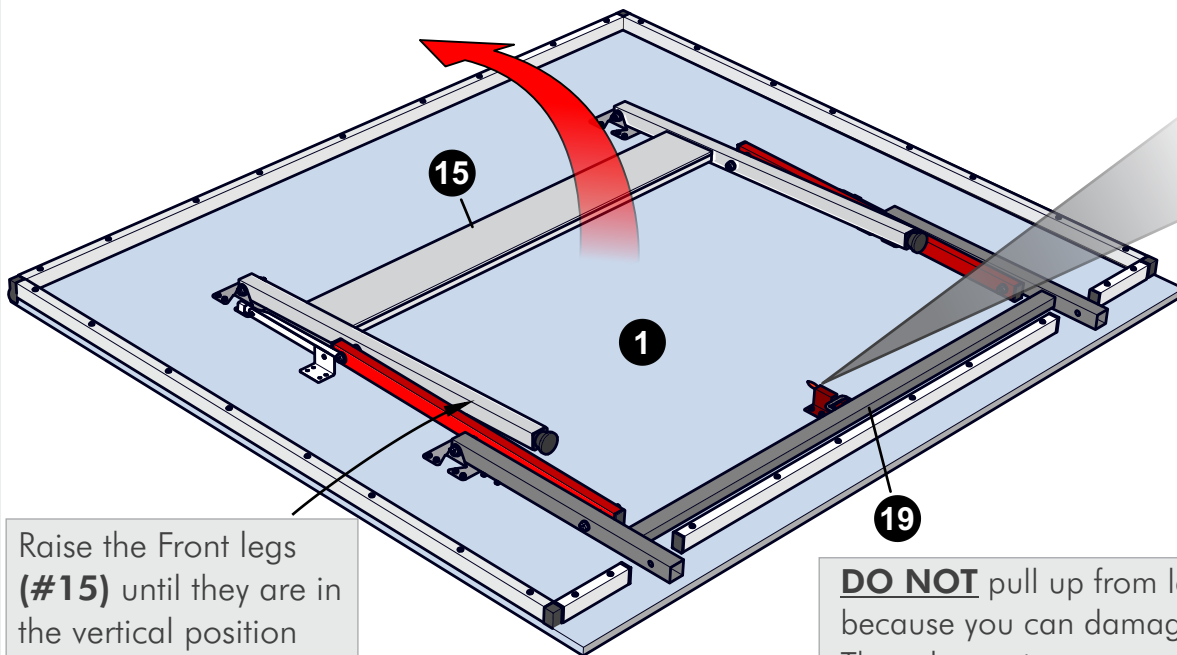


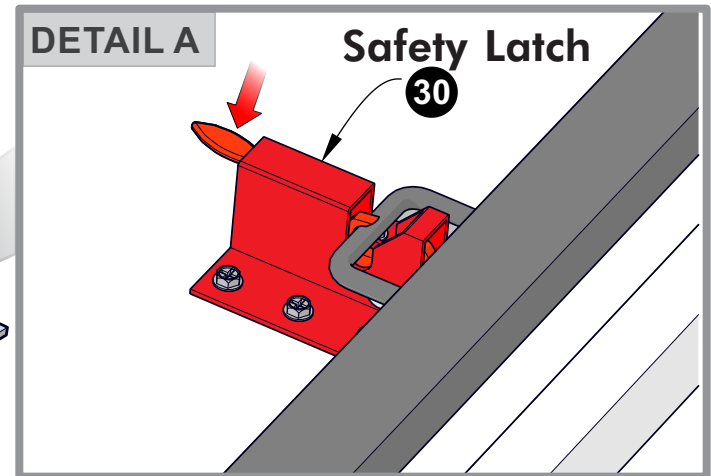
Table top can be set on two saw horses. Although this will make assembly easier it is not necessary to complete assembly. Always use shipping container to protect the painted surface of the table top.

CAUTION: Make sure that the table top is secure on the sawhorses and **NEVER** leave the table top unattended.

1. Lay Table Top (#1) painted side down, on a smooth, flat surface.
2. Press the tab on the Safety Latch (#30) to unlock the H leg (#19) and raise the Front legs (#15) until they are in the vertical position. See **DETAIL A**.

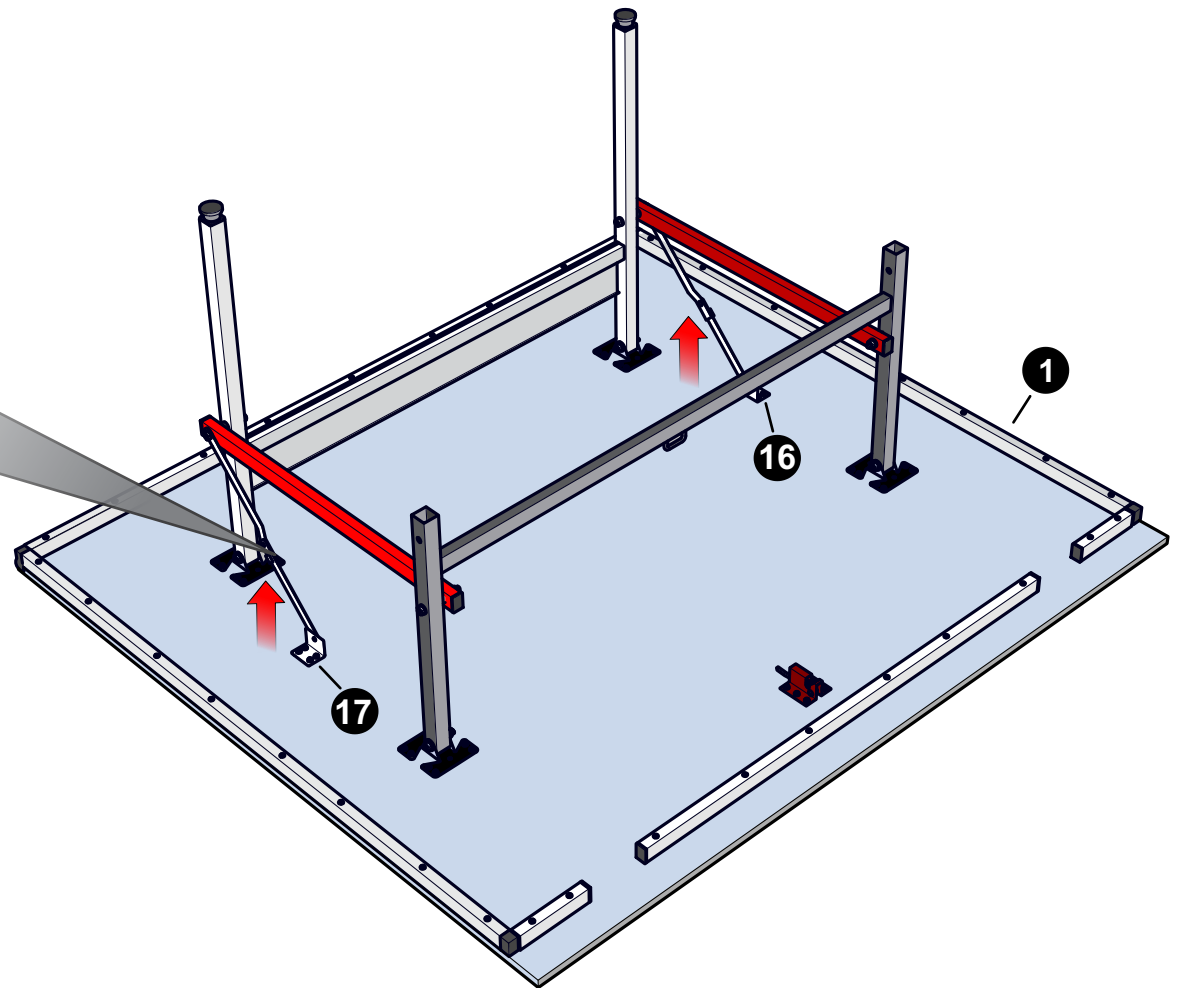
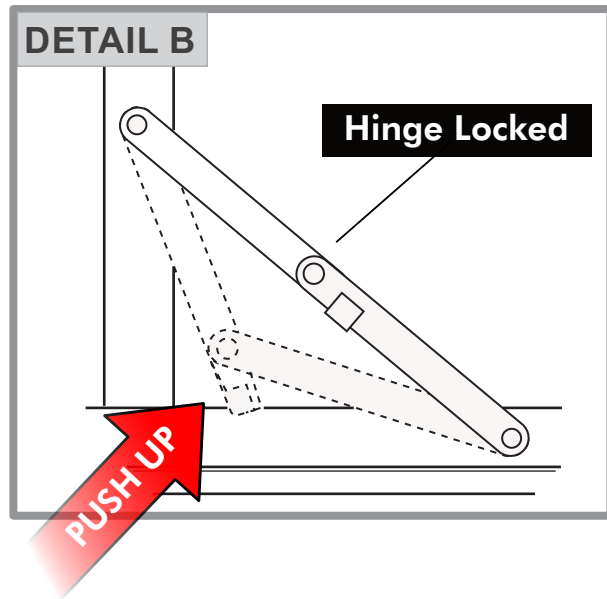


Raise the Front legs (#15) until they are in the vertical position



DO NOT pull up from legs (#19) because you can damage the table. These legs raise automatically when Front Legs (#15) are raised.

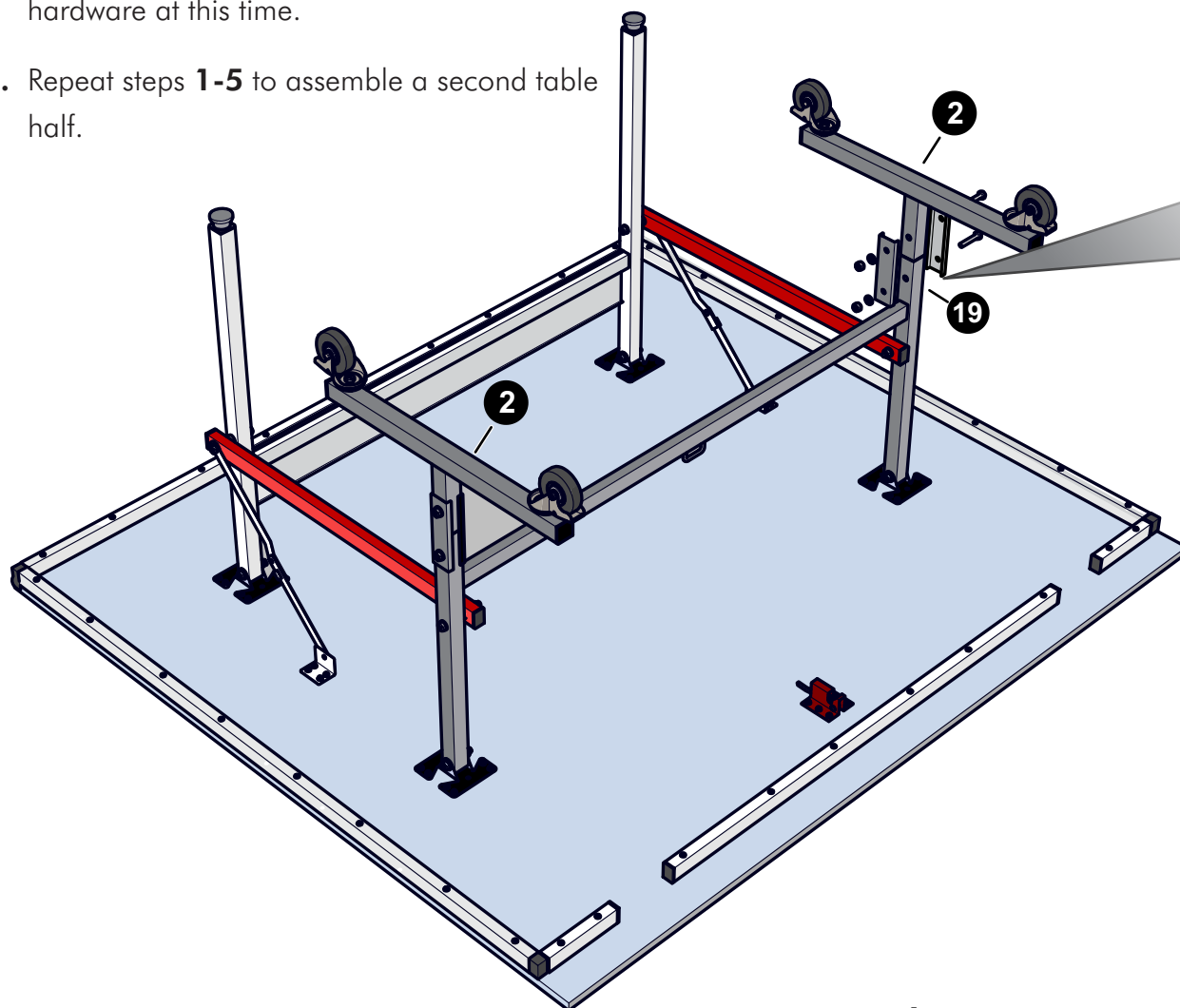
3. Push up to lock both hinges (#16 & #17) so that the front legs remain in the vertical position. See **DETAIL B**.



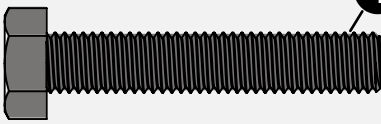
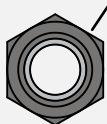

4. Insert Bolt (#4) through the Plastic Washer (#5), Connector Channel (#3), H legs (#19), another Connector Channel (#3), another Plastic Washer (#5) and a Locknut (#6) but do not tighten the hardware yet. See **DETAIL C**.

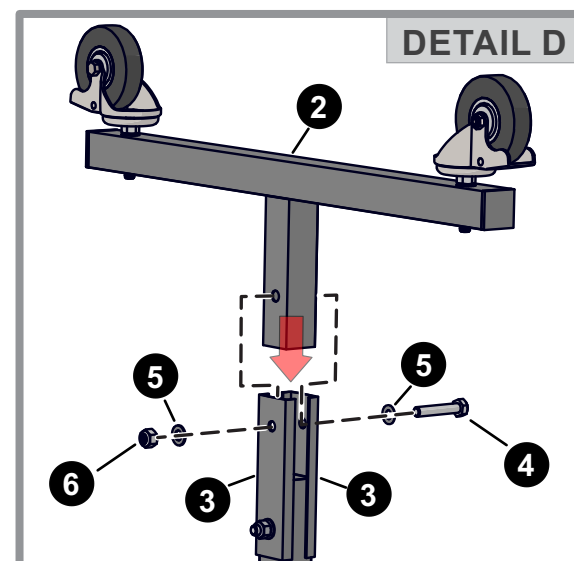
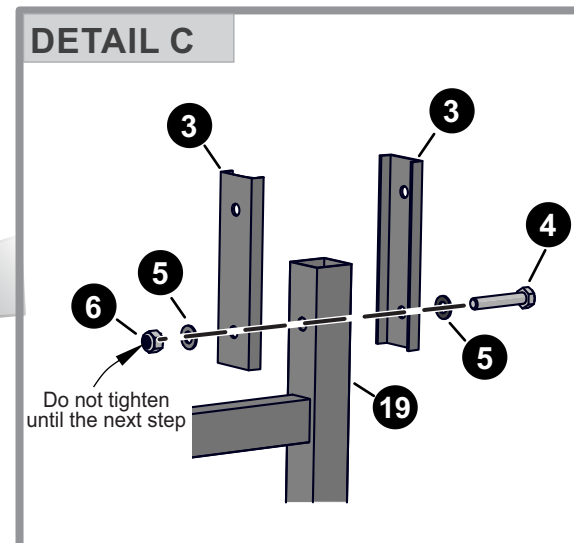
5. Insert the Caster Beam Assembly (#2) between the Connector Channels (#3) then secure the assembly using bolts (#4), Washers (#5), and Locknuts (#6) as shown in **DETAIL D**. Tighten all hardware at this time.

6. Repeat steps 1-5 to assemble a second table half.



HARDWARE NEEDED (ACTUAL SIZE)

		
4	6	5
HEX HEAD BOLT 5/16-18 X 1-3/4" 1B-4170-00 (QTY. 8)	NYLON LOCKNUT 5/16-18" 2B-6009-03 (QTY. 8)	PLASTIC WASHER 5/16" 7B-4069-00 (QTY. 8)



⚠ CAUTION ⚠
THIS STEP REQUIRES TWO OR MORE ADULTS.
VERY CAREFULLY TURN THE TABLE OVER AND SET IT ON
ITS LEGS. BE CAREFUL, THE TABLE HALVES ARE HEAVY.

- 7. Turn table half (#1) over and set it on its legs carefully. Repeat step for second table half (#1).
- 8. Attach **Net posts** to the middle of the table where the table halves meet. See **Figure 1**.
- 9. Slide the **Net** into both **Posts** making sure that the white cloth of the net is at the top. Use strings at either end of the Net to tighten the net and attach to the base of net post securely.

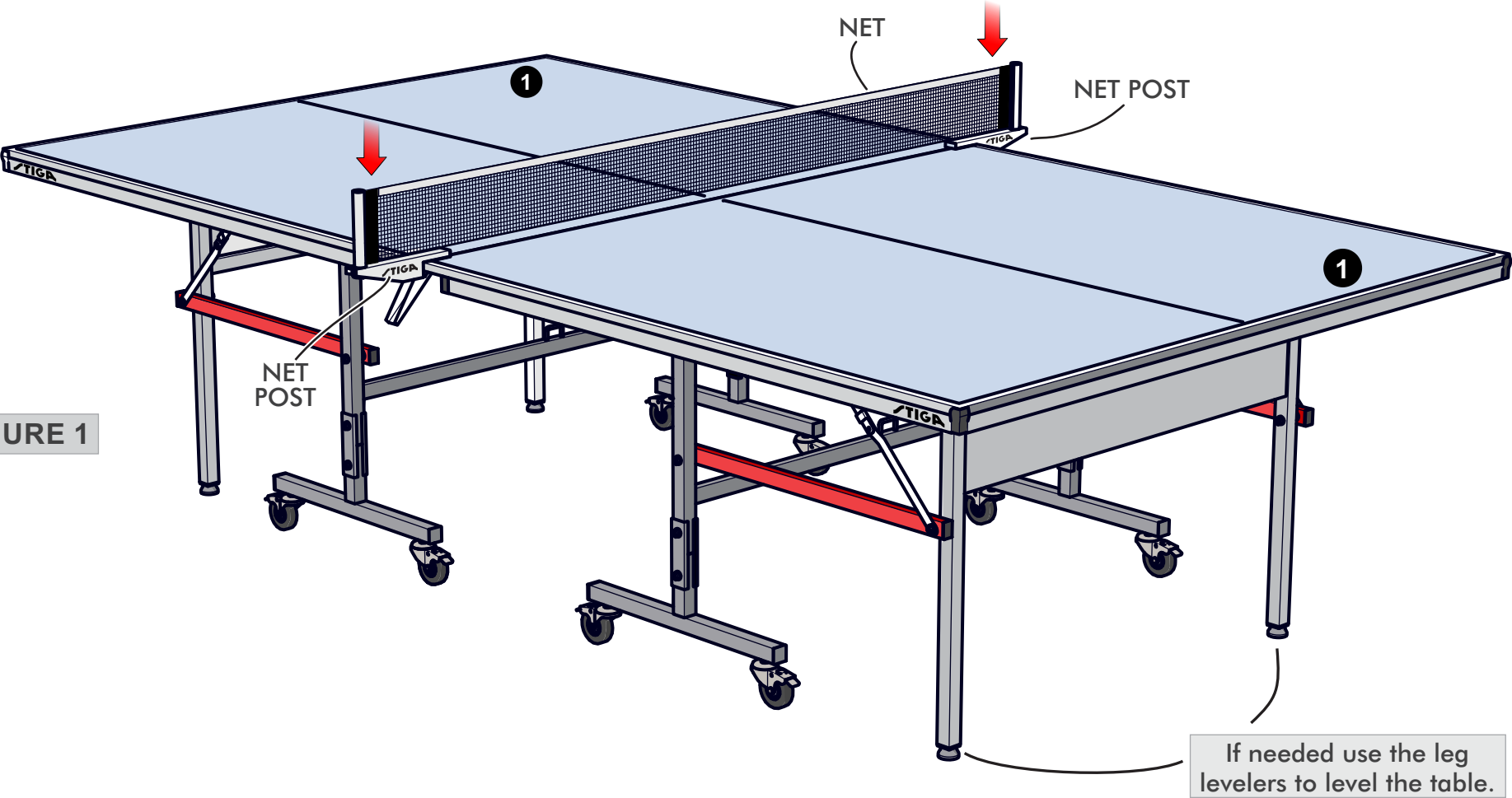


FIGURE 1

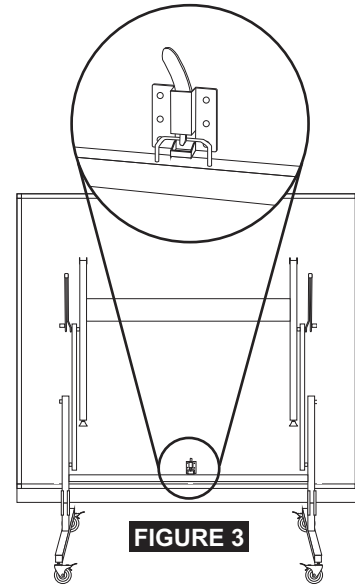
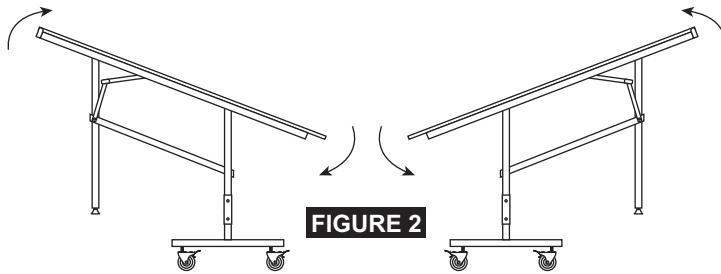
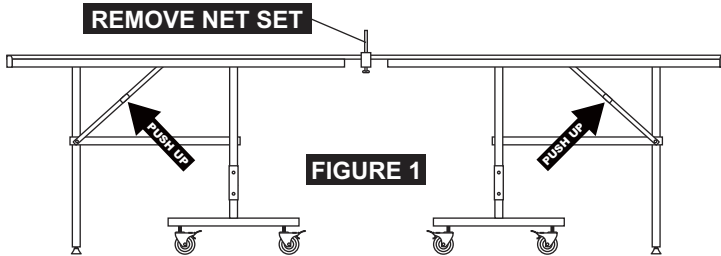


CAUTION:

READ OPERATING INSTRUCTIONS CAREFULLY BEFORE OPERATING TABLE! DO NOT ALLOW CHILDREN TO OPEN TABLE! DO NOT CLIMB, STAND OR JUMP ON TABLE! SERIOUS OR FATAL INJURY MAY RESULT! THIS IS NOT A TOY! TABLE IS TO BE OPENED OR CLOSED BY ADULTS ONLY! FAILURE TO COMPLY WITH OPENING AND CLOSING INSTRUCTIONS COULD RESULT IN PERSONAL INJURY OR PROPERTY DAMAGE.

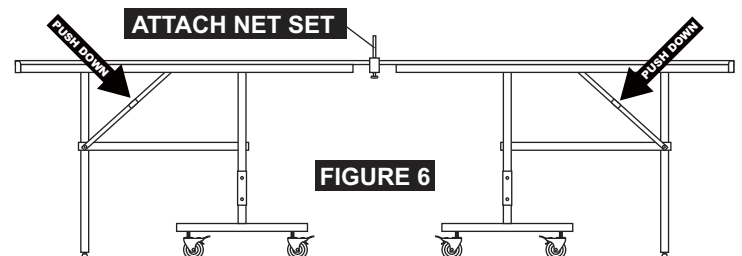
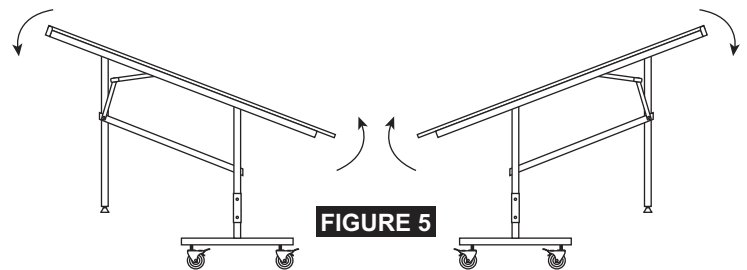
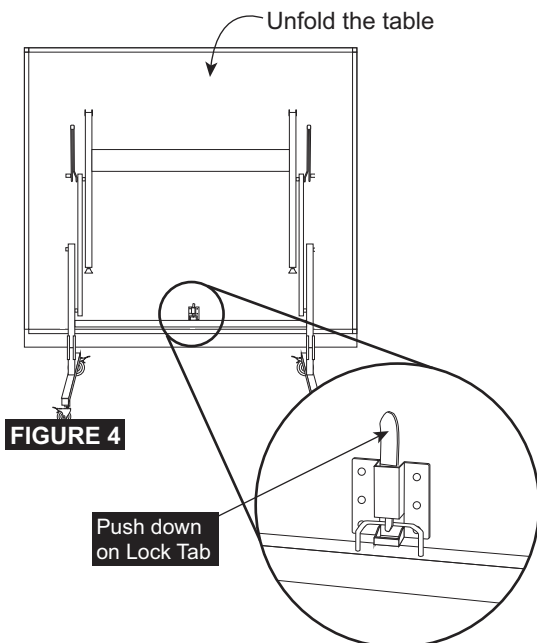
FOLD THE TABLE:

1. Remove the Net Set and push hinges up as shown in **FIGURE 4**.
2. Fold each half table as shown in **FIGURE 5**.
3. Secure table into upright position as shown in **FIGURE 6**.

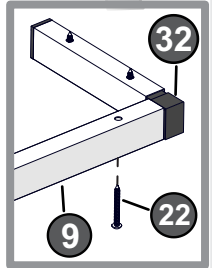
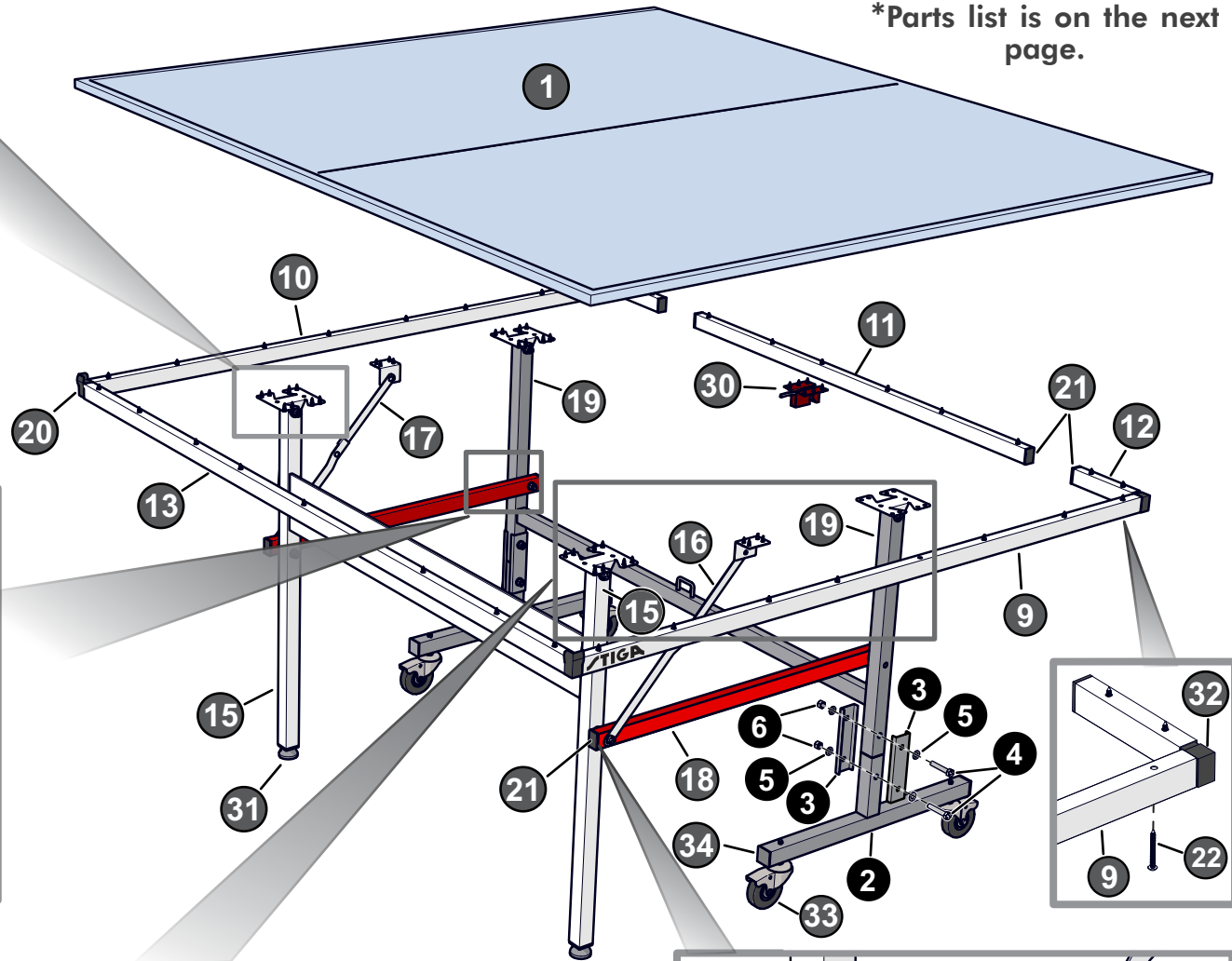
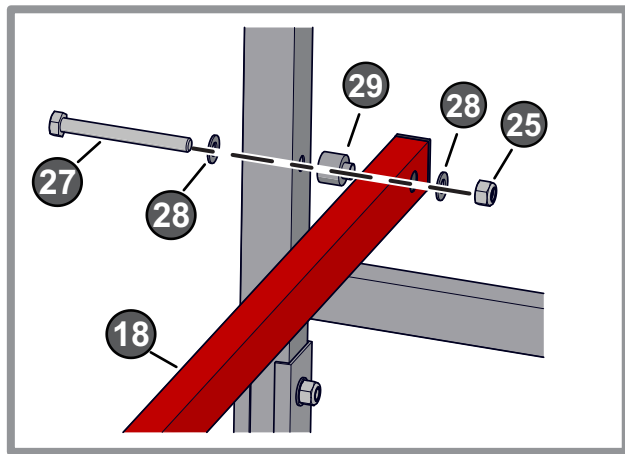
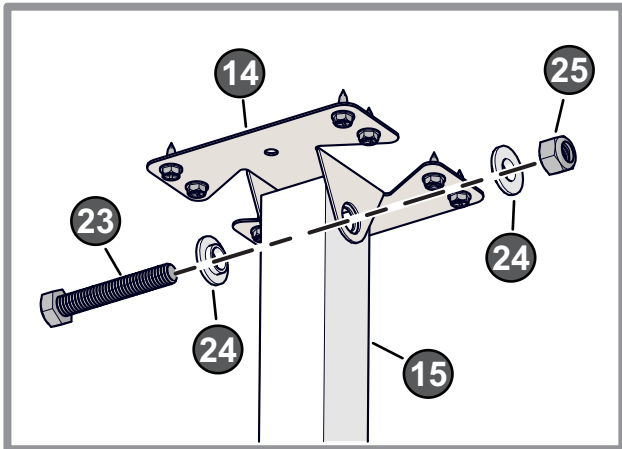


UNFOLD THE TABLE:

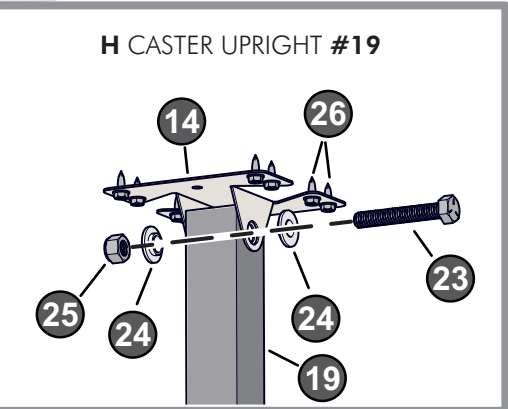
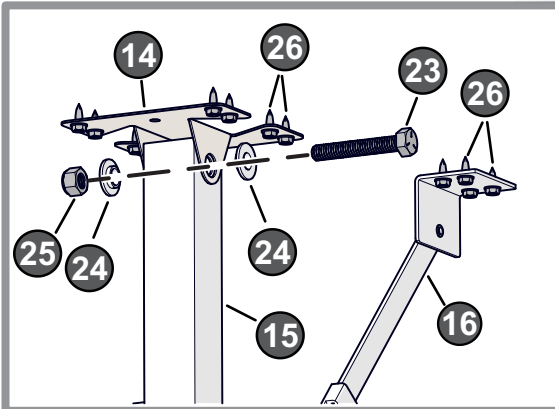
1. Push down on Lock Tab to release lock as shown in **FIGURE 4**.
2. Fold each half table as shown in **FIGURE 5**.
3. Push down and lock hinges as shown in **FIGURE 6**.



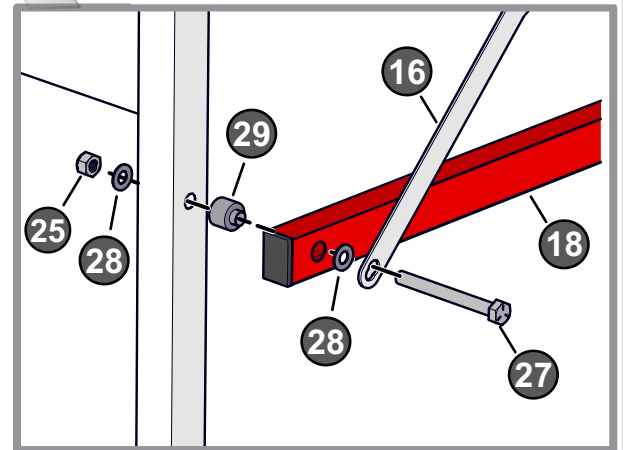
*Parts list is on the next page.



NOTE:
The numbers with grey circles re pre-installed to the table.



H CASTER UPRIGHT #19



Replacement Parts List for parts NOT pre-installed

Key#	Part #	Description	Qty.
1	4A-5434-00	5/8 TT TOP BLUE	2
2	4A-8250-00	CASTER BEAM ASSEMBLY	4
3	2S-4707-01	CASTER BEAM CONECTOR CHANNEL	8
4	1B-4170-00	5/16-18 X 1-3/4 HEX HEAD TAP BOLT BLACK	8
5	7B-4069-00	5/16" X .630 NYLON WASHER	8
6	2B-6009-03	5/16-18 NYLON LOCKNUT BLACK	8
7	5A-4319-00	NET AND POST SET	1
8	2L-7650-00	INSTRUCTION MANUAL	1

Replacement Parts List for Pre-installed Parts

Key#	Part #	Description	Qty.
9	8S-4602-05	RH SIDE RAIL STIGA	2
10	8S-4602-06	LH SIDE RAIL STIGA	2
11	8S-4603-02	LONG END RAIL	2
12	8S-4604-02	SHORT END RAIL	4
13	8S-4605-02	CENTER RAIL POWDER COATED	2
14	2S-4708-01	LEG MTG BRACKET FLAT BLACK	8
15	1A-4154-03	H LEG ASSY	2
16	4A-8248-01	RH HINGE ASSY	2
17	4A-8249-01	LH HINGE ASSY	2
18	8S-4608-02	LINKAGE POWDER COATED RED WITH ADVANTAGE LOGO	4
19	1A-4157-01	H CASTER UPRIGHT FLAT BLACK	2
20	3M-4174M00	CORNER PROTECTOR FOR TOP, AND INSERT TUBING	4
21	3M-4176M00	PLUG FOR END RAIL & LINKAGE 30MM X 20MM	16
22	1B-4171M00	#8 X 1-5/8" PAN PHIL BLACK	70
23	1B-6165M02	5/16-18 X 2 HEX BOLT BLACK	8
24	7B-4070M00	8.5MM X 19MM X 4MM STEP BUSHING	16
25	2B-6009M03	5/16-18 LOCKNUT BLACK	16
26	1B-6451M00	#8X7/16 SHEET METAL SCREW	92
27	1B-6047M02	5/16-18X3 BOLT BLACK	8
28	7B-4069M00	5/16" X .630 NYLON WASHER	32
29	7B-4068M00	8.5MM X 19MM X 15MM LONG SPACER	8
30	1A-4159M00	SAFETY LATCH ASSEMBLY RED	2
31	7B-4067M00	LEG LEVELER	4
32	3M-4175M00	CONNECTOR AND INSERT TUBING PLUG 30MM X 20MM	4
33	2Q-4036M00	CASTER WHEELS	8
34	3M-4173M00	CASTER BEAM ASSEMBLY PLUG	8

ONE YEAR LIMITED WARRANTY

This consumer warranty extends to the original consumer purchase of any ESCALADE® SPORTS Product (hereinafter referred as the "Product").

WARRANTY DURATION: This Product is warranted to the original consumer purchase of a period of one (1) year from the original purchase.

WARRANTY COVERAGE: ESCALADE SPORTS warrants to the original Consumer Purchaser that any Product of its manufacture is free from defects in material and workmanship when used for the intended purpose under normal use and conditions. THIS WARRANTY IS VOID IF THE PRODUCT HAS BEEN DAMAGED BY ACCIDENT, UNREASONABLE USE, NEGLIGENCE, IMPROPER SERVICE, FAILURE TO FOLLOW INSTRUCTIONS PROVIDED WITH THE PRODUCT OR OTHER CAUSES NOT ARISING OUT OF DEFECTS IN MATERIAL AND WORKMANSHIP.

WARRANTY PERFORMANCE: During the above one (1) year warranty period, ESCALADE SPORTS shall repair or replace with a comparable model, and Product, or component thereof, which may prove defective under normal use and proper care, and which our examination shall disclose to our satisfaction to be thus defective, please contact our Warranty Dept.

1-866-873-3528 / Warranty Dept.

Or Write us at:

Escalade® Sports, Inc. - P.O. Box 889, Evansville, IN 47706 - Attn: Warranty Dept.

Or E-mail us at:

customerservice@escaladesports.com

Other than shipping requirements no charge will be made for such repair or replacement of in-warranty Products. ESCALADE® SPORTS strongly recommends that the Product is insured for value prior to mailing.

WARRANTY DISCLAIMERS: ANY IMPLIED WARRANTIES ARISING OUT OF THIS SALE, INCLUDING BUT NOT LIMITED TO THE IMPLIED WARRANTIES OF MERCHANTABILITY AND FITNESS FOR A PARTICULAR PURPOSE, ARE LIMITED IN DURATION TO THE ABOVE ONE (1) YEAR WARRANTY PERIOD. ESCALADE® SPORTS SHALL NOT BE LIABLE FOR LOSS OF USE OF THE PRODUCT OR OTHER CONSEQUENTIAL OR INCIDENTAL COSTS, EXPENSES OR DAMAGES INCURRED BY THE CONSUMER OF ANY OTHER USE.

Some states do not allow the exclusion or limitation of implied warranties or consequential or incidental damages, so the above limitations or exclusions may not apply to you.

LEGAL REMEDIES: This warranty gives you specific legal rights and you may also have other rights which may vary from state to state.

CARE AND MAINTENANCE

You have purchased a quality product that will give you years of enjoyment. By following these simple maintenance steps, you will add to the life of your new table.

THE TABLE TOP

The top (playing surface) of your table is made of particle board or MDF. Like all products made of wood, it can be affected by atmospheric changes in both temperature and humidity. This may cause a slight sag or distortion as the top expands or contracts. This is normal and should not cause concern as it does not detract from the play or utility value of the table. After assembly of the table, you can minimize the effects of temperature and humidity changes by storing the table in the folded up position in a dry area when table is not in use.

STORAGE OF YOUR TABLE

This table must be stored indoors to prevent damage to the playing surface. Dampness and extreme temperature changes can cause the wood to warp, swell, crack or blister. When your table is not in use, it should be folded up in a dry area. Due to the nature of particle board, table top may bow. Damp and humid conditions will amplify this. This is normal and will not affect playability of table.

CLEANING YOUR TABLE

To clean your table use a soft, damp (NOT WET) cloth only. To prevent damage to your table's playing surface, DO NOT USE ANY CHEMICALS, ABRASIVE OR CLEANING PRODUCTS on your table's playing surface.

MAINTENANCE OF YOUR TABLE

Be sure to oil all moving parts of your table including the pivot points. This will insure the safety and ease of use of your table.

This table must be kept indoors to prevent damage to the playing surface. Dampness and extreme temperature changes which occur on patios or similar areas can cause wood to warp, swell, crack or blister.

UNEVEL FLOORS

If table does not seem level, it is probably due to uneven or unlevel floors. Set the table in its PLAYING POSITION and move table several inches in different directions to find the best location for the table. If the floor is extremely unlevel, table may not play or operate properly. If table is high in the center, use the levelers on the outer legs to level the table.



"ADVANTAGE"
MESA DE TENIS DE MESA

NÚMERO DE MODELO
T8580



Por favor no regrese este producto a la tienda!

Contacte al departamento de servicio al cliente de Escalade® Sports:

Teléfono: 1-866-873-3528 ¡Sin costo alguno!

Fax: 1-866-873-3533 ¡Sin costo alguno!

E-mail: tabletennis@escaladesports.com



Los productos Escalade® Sports se pueden fabricar y/o producir bajo las siguientes patentes.

6120397, 5816957, 5769744, 5119741, 4911085, 4717157, D460140, D420563, 8414431

Puede haber patentes en trámite. Una o más patentes mencionadas y/o en trámite pueden cubrir productos específicos.

2L-7650-00

2018 Escalade® Sports

CONSEJOS ANTES DE INSTALACIÓN

1. **Lea este manual cuidadosamente antes de empezar a ensamblar.** Lea completamente cada uno de los pasos antes de empezar a ensamblar cada paso.
2. **Algunas partes pequeñas pueden ser empacadas dentro de las partes grandes. Verifique en el interior de todas las partes y cartones antes de ensamblar o solicitar partes.**
3. **Para que el ensamblado le sea más fácil, utilice la lista de partes de la página 3 para la identificación y clasificación de las partes y sus componentes.**
4. **No ajuste las partes hasta que las instrucciones se lo indiquen.** Si las partes se ajustan antes de lo indicado, es posible que los orificios no queden alineados, resultando que las partes queden fuera de su lugar y fácilmente no coincidan. Deje las tuercas de seguridad levemente flojas hasta que las instrucciones le indiquen ajustarlas.
5. **Guarde estas instrucciones y el recibo de pago en el caso de que tenga que contactar al fabricante para partes de remplazo.**



Por favor no regrese este producto a la tienda!

Contacte al departamento de servicio al cliente de Escalade® Sports:

Teléfono: 1-866-873-3528 ¡Sin costo alguno!

Fax: 1-866-873-3533 ¡Sin costo alguno!

E-mail: tabletennis@escaladesports.com

Apartado postal (sólo para correspondencia):

Escalade Sports

PO Box 889

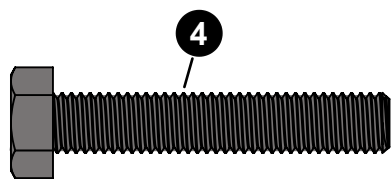
Evansville, IN 47706

Visite nuestra página Web:
www.escaladesports.com

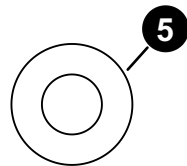
SOLUCIÓN DE PROBLEMAS POR INTERNET ASISTENCIA TÉCNICA
 PEDIDO DE PARTES POR INTERNET PREGUNTAS FRECUENTES
 MÁS INFORMACIÓN SOBRE PRODUCTOS DE ESCALADE® SPORTS



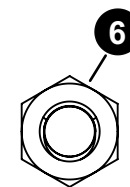
IDENTIFICADOR DE PARTES



TORNILLO DE CABEZA HEXAGONAL
5/16-18 X 1-3/4"
1B-4170-00
(CANT. 8)

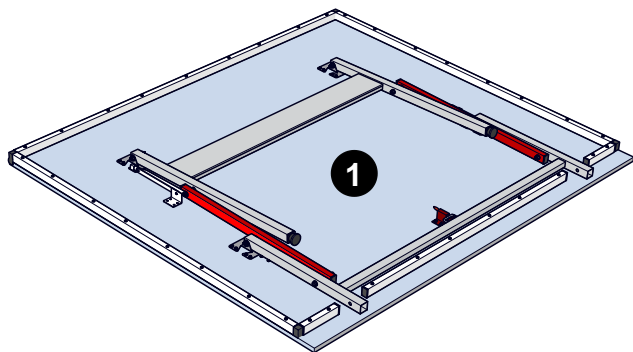


RONDANA DE
PLÁSTICO DE 5/16"
7B-4069-00
(CANT. 8)

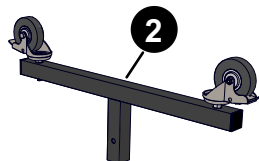


TUERCA DE SEGURIDAD
DE 5/16-18"
2B-6009-03
(CANT. 8)

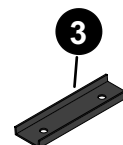
PARTES NECESARIAS



TABLERO PRE-ENSAMBLADO
4A-5434-00
(CANT. 2)

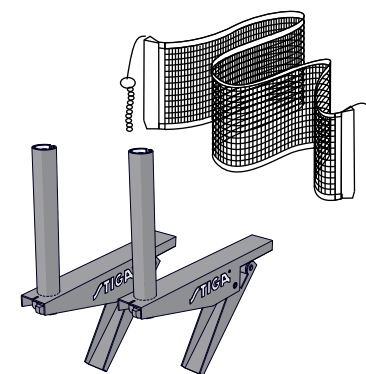


TUBO EN T CON LLANTAS
4A-8250-00
(CANT. 4)



CONECTOR PARA
TUBO EN T
2S-4707-01
(CANT. 8)

ACCESORIOS



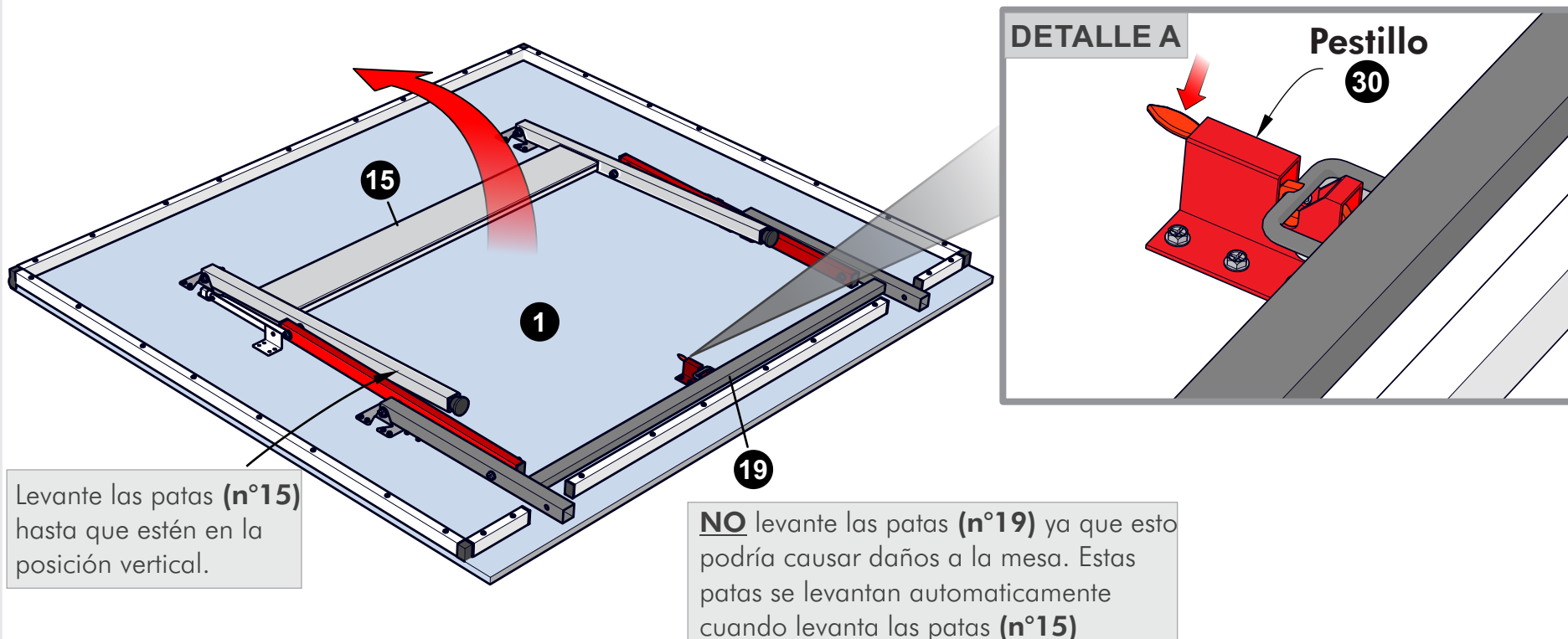
RED Y POSTES
5A-4319-00
(CANT. 1)



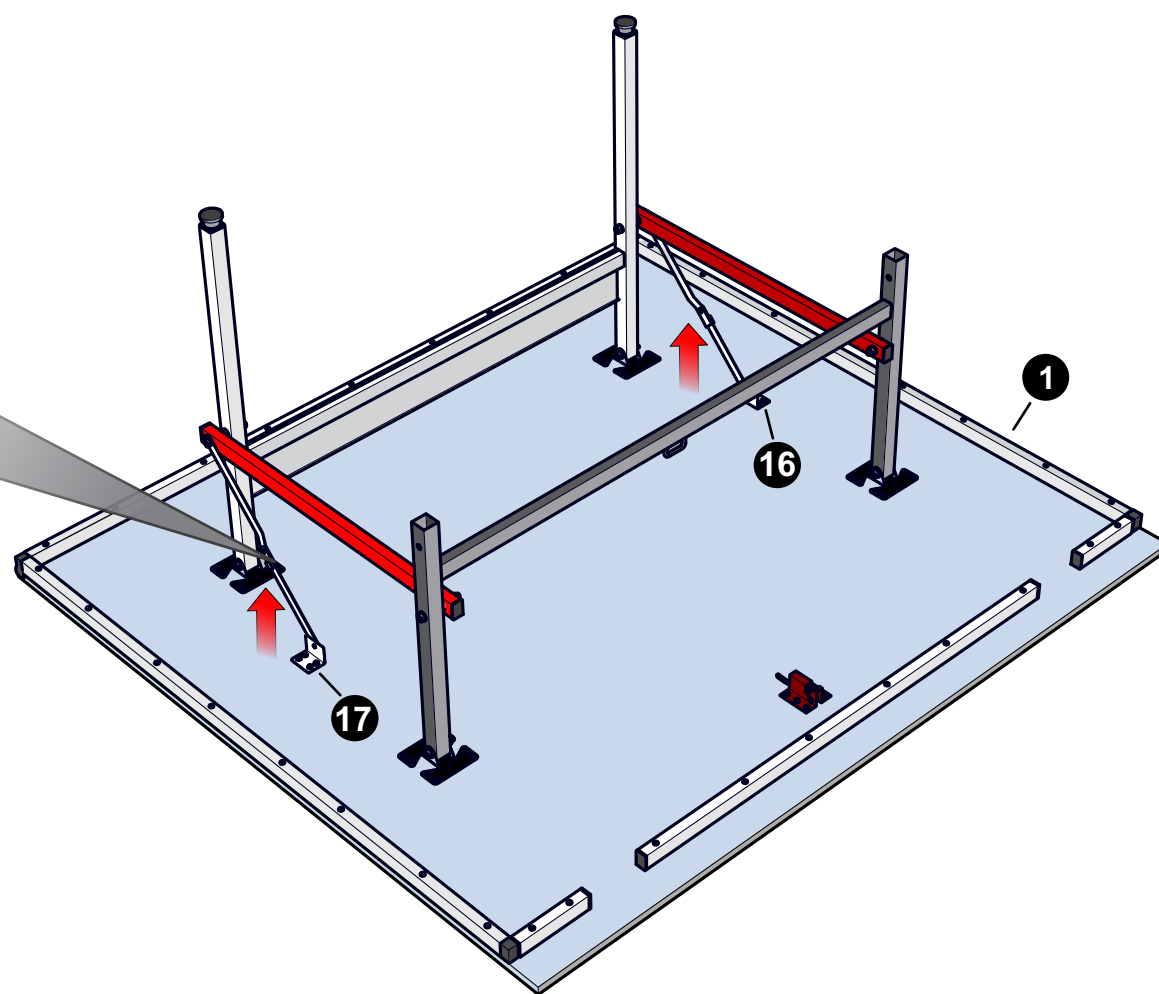
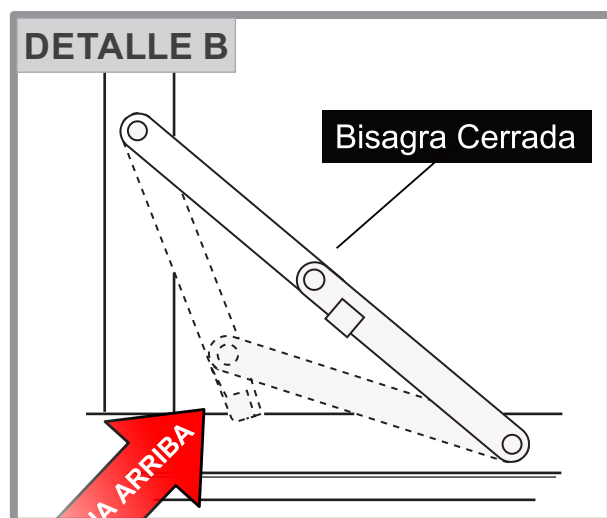
La superficie de la mesa se puede poner sobre de dos caballetes de carpintería. Aunque esto hará más fácil ensamblar la mesa, no es necesario para que pueda completar el ensamblado. Siempre utilice los cartones del empaque donde venía la mesa, para proteger la superficie de la mesa.

PRECAUCIÓN: Asegúrese de que el tablero de la mesa esté seguro sobre los caballetes y **NUNCA** deje la mesa sola.

1. Coloque el Tablero pre-ensamblado (**n°1**) con la superficie de juego boca abajo sobre una superficie limpia y plana.
2. Presione la pestaña del pestillo (**n° 30**) para desenganchar la pata en H (**n°19**) y levante Las Patas Delanteras (**n°15**) hasta que lleguen a la posición vertical. Vea el **DETALLE A**.



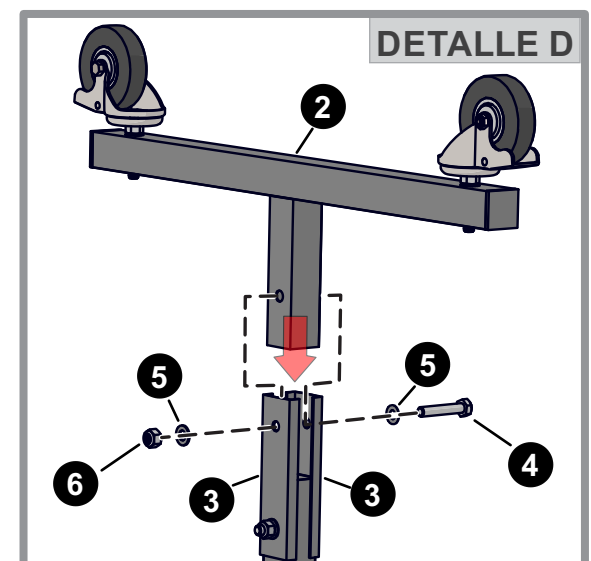
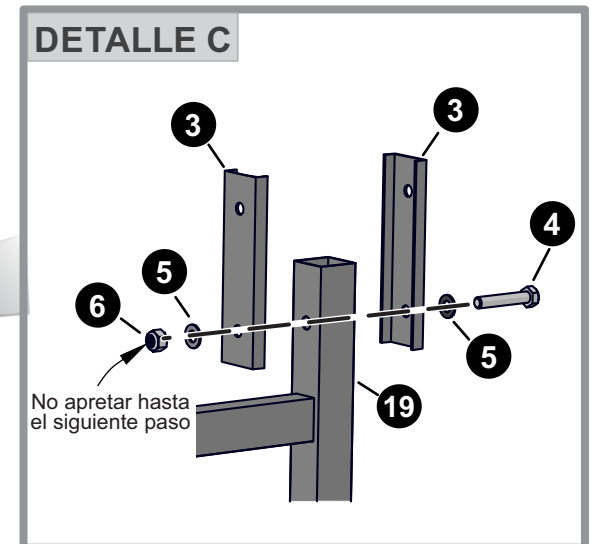
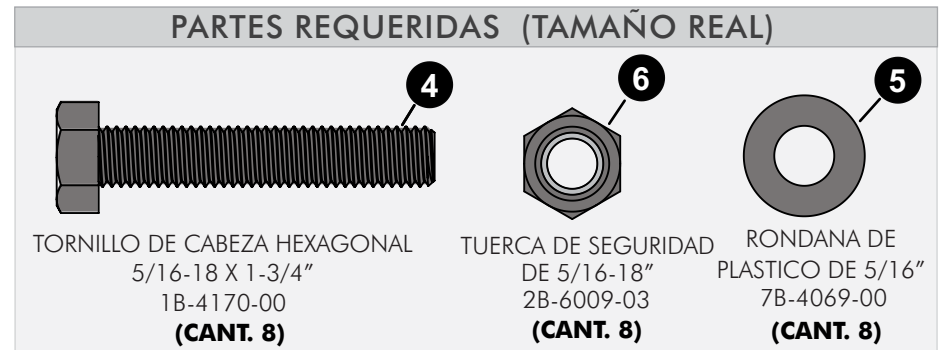
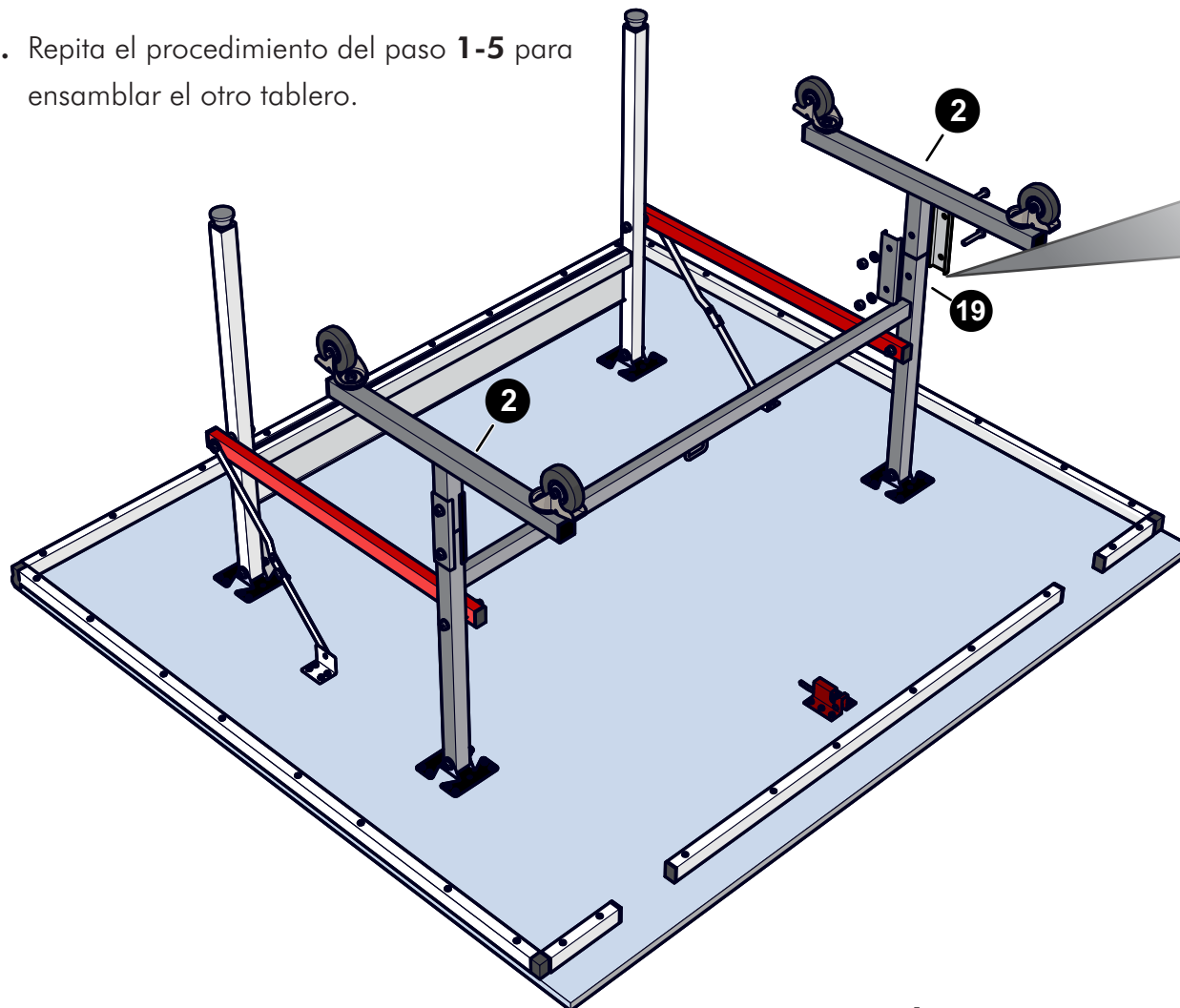
3. Para asegurar que las patas queden en la posición vertical empuje ambas bisagras (n°16 y n°17) hacia arriba para cerrarlas. Vea el **DETALLE B**.



4. Inserte un tornillo (n°4) a través de la Rondana de Plástico (n°5), placa (n°3), Tubo en H (n°19), otra placa (n°3), otra Rondana (n°5) y una tuerca (n°6) pero no las apriete. Vea el **DETALLE C**.

5. Inserte el Tubo de Soporte con llantas (n°2) entre los conectores (n°3) y asegure utilizando los Tornillos (n°4), las Rondana (n°5), y las Tuercas de Seguridad (n°6) como se muestra en la en el **DETALLE D**. Apriete todos los tornillos y tuercas en este momento.

6. Repita el procedimiento del paso 1-5 para ensamblar el otro tablero.



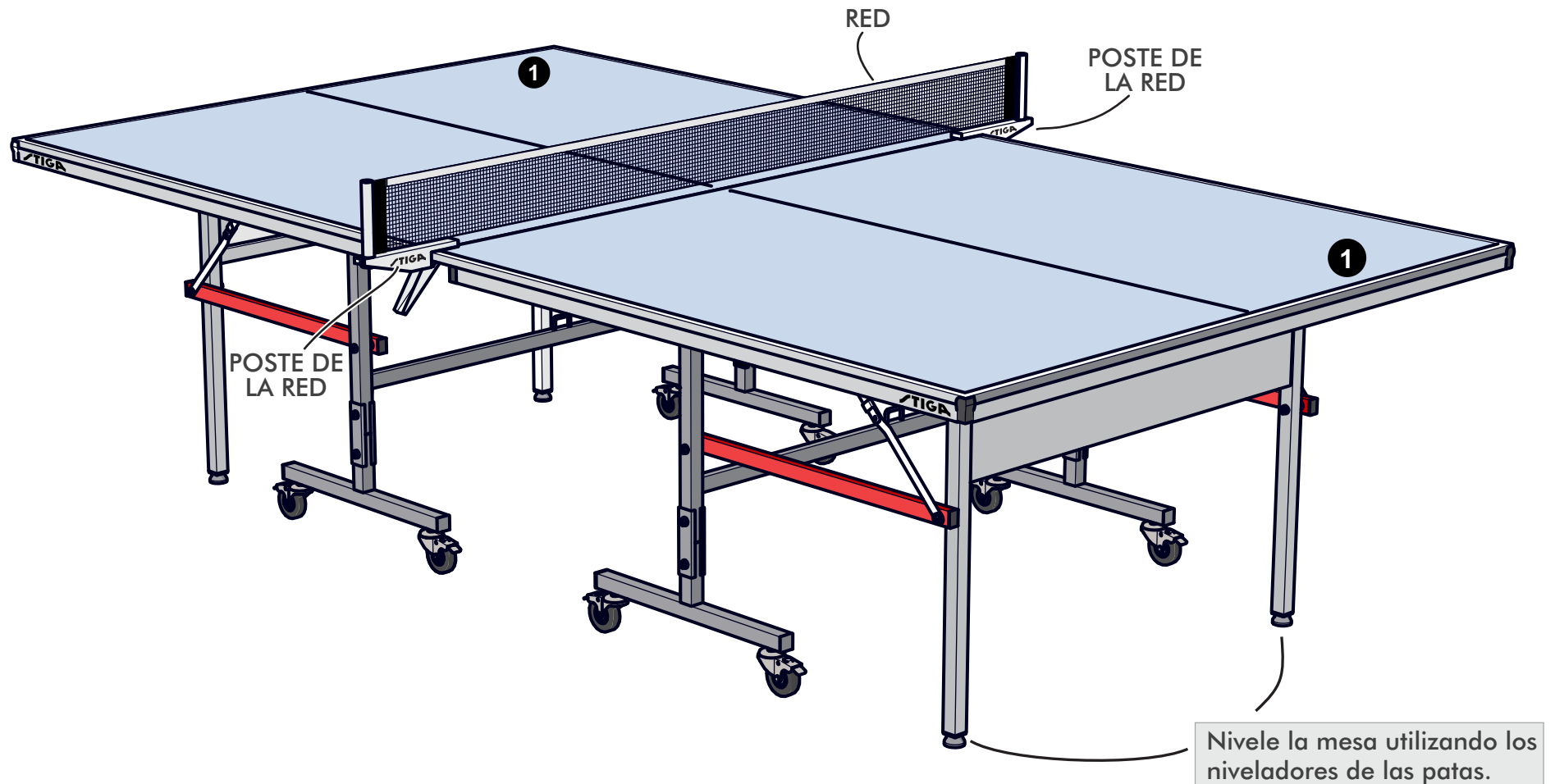


PRECAUCIÓN



¡SE REQUIERE DE TRES O MAS ADULTOS PARA ESTE PASO!
PRESTE ATENCIÓN AL VOLTEAR LA MESA PARA COLOCARLA
SOBRE LAS PATAS. TENGA CUIDADO, LA MESA ESTA PESADA.

7. Voltear cada mitad de la mesa (nº1) con cuidado y colóquela sobre las patas como se muestra en el dibujo.
8. Coloque cada uno de los **Postes de la Red** donde se unen las mitades de la mesa.
9. Inserte la **Red** en ambos **Postes** asegurándose de que la tela blanca de la Red esté en la parte superior. Utilice las cuerdas en cualquier extremo de la Red P5 para apretar la red y Sujetar con seguridad a la base del poste de la red





PRECAUCIÓN:

¡LEA LAS INSTRUCCIONES DE MANEJO ANTES DE USAR/MOVER LA MESA! ¡NO PERMITA QUE NIÑOS ABRAN LA MESA! NO DEBEN DE PARARSE, SUBIRSE O BRINCAR SOBRE LA MESA! PUEDEN OCURRIR LESIONES GRAVES O MORTALES. ¡ESTA MESA NO ES UN JUGUETE! ¡ÚNICAMENTE LOS ADULTOS DEBEN ABRIR O CERRAR LA MESA. NO CUMPLIR CON LAS INSTRUCCIONES PARA ABRIR Y CERRAR LA MESA PUEDE RESULTAR EN LESIONES PERSONALES O DAÑOS MATERIALES.

CERRAR LA MESA (para almacenar):

1. Remueva la Red y los Postes de la mesa, vea la FIGURA 1.
2. Levante cada lado de la mesa como se muestra en la FIGURA 2.
3. Enganche cada mitad de la mesa con el pasador de seguridad, vea la FIGURA 3.

REMOVER LA RED Y POSTES

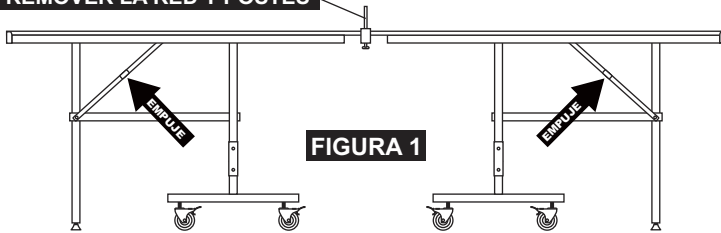


FIGURA 1

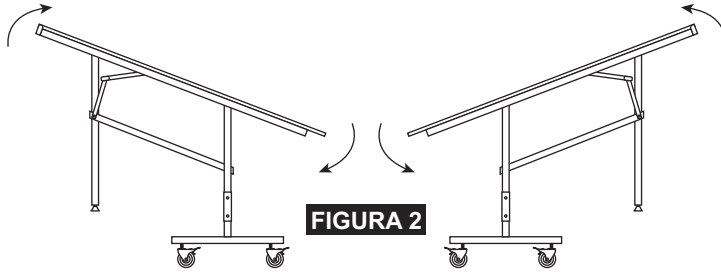


FIGURA 2

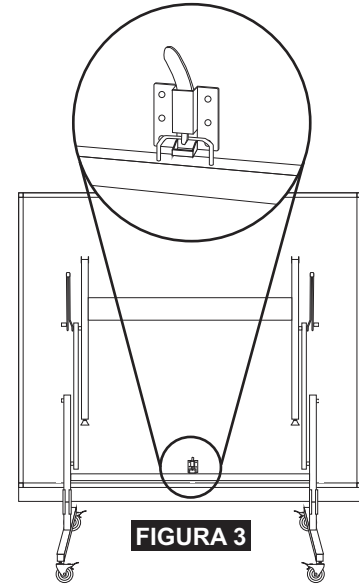


FIGURA 3

ABRIR LA MESA (para jugar) :

1. Oprima la pestaña del pasador para desenganchar la mesa, vea la FIGURA 4.
2. Baje cada mitad de la mesa hasta que las patas estén tocando el piso, vea la FIGURA 5.
3. Empuje las bisagras hacia abajo para asegurarlas como se muestra en la FIGURA 6.

Abrir la mesa

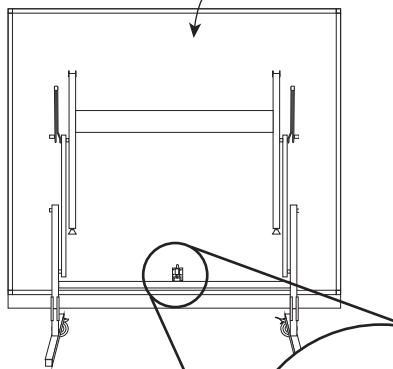


FIGURA 4

Empuje la pestaña del pasador de seguridad

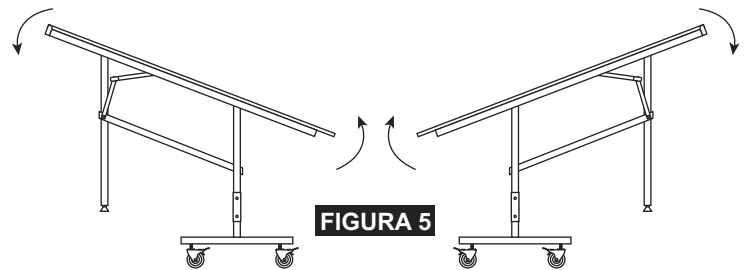


FIGURA 5

COLOCAR EL SET DE LA RED

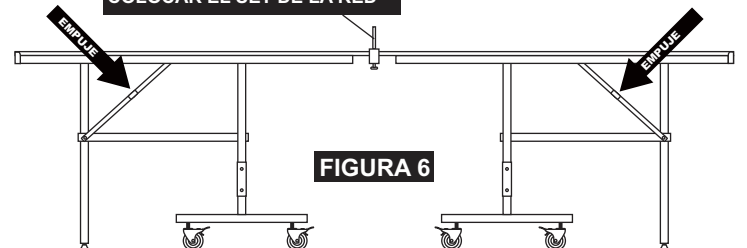
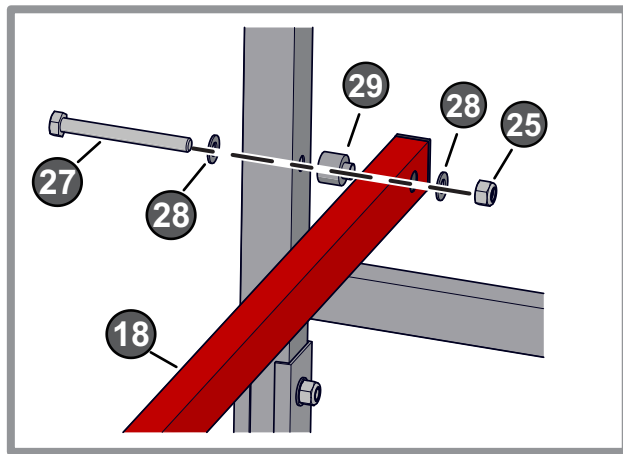
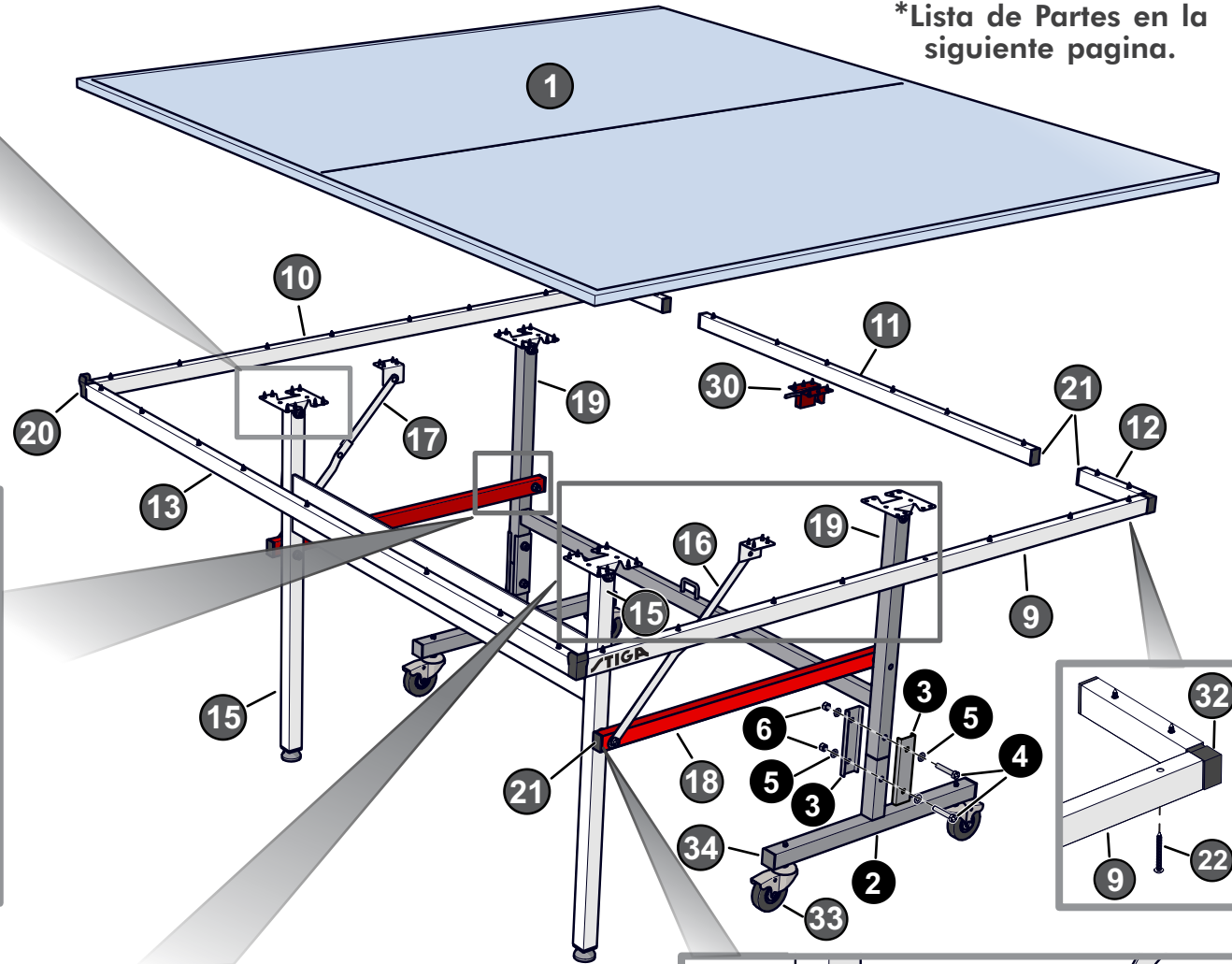
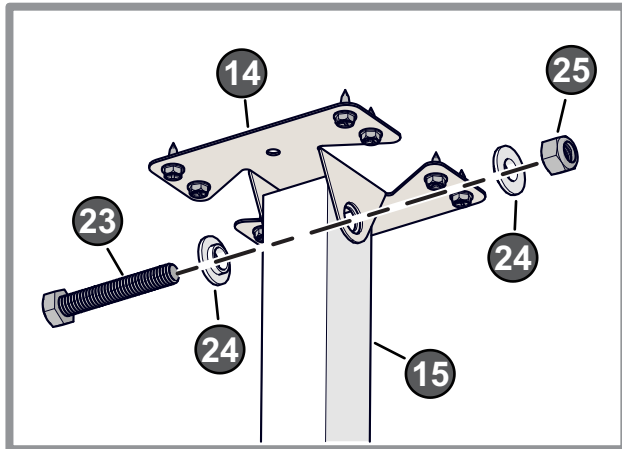
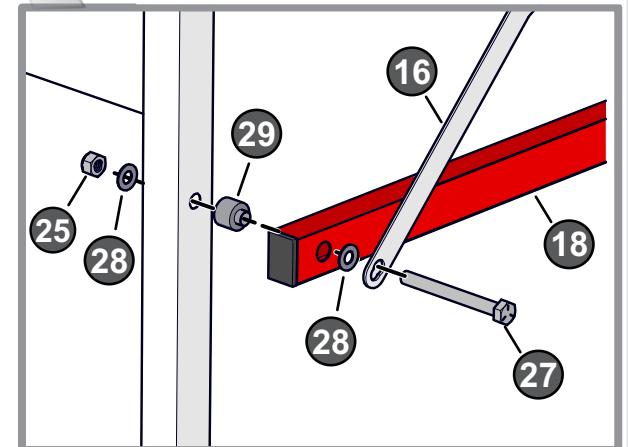
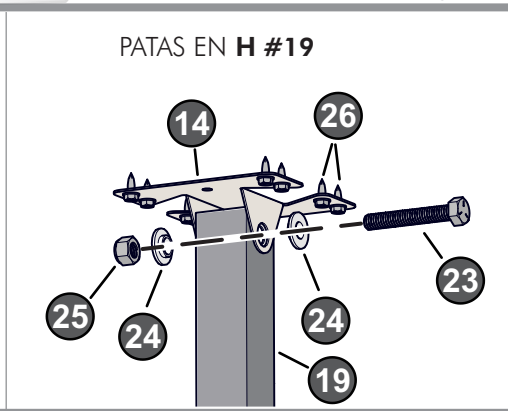
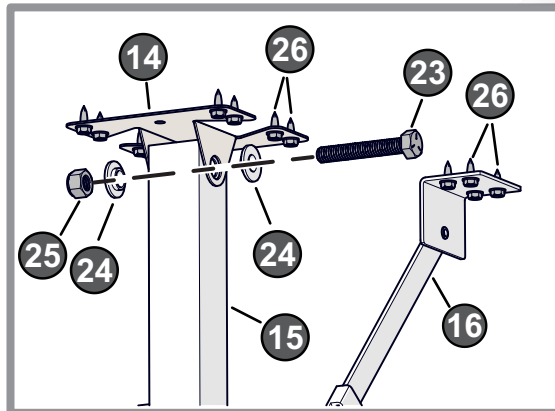


FIGURA 6

*Lista de Partes en la siguiente pagina.



NOTA:
Los números con círculos grises están pre-instalados a la mesa.



Lista de Partes que no venían preinstaladas

Nº de clave	Nº de parte	Descripción	Cant.
1	4A-5434-00	TABLERO ENSAMBLADO (AZUL)	2
2	4A-8250-00	TUBO EN T CON LLANTAS	4
3	2S-4707-01	CONECTOR PARA TUBE EN T	8
4	1B-4170-00	5/16-18 X 1-3/4 TORNILLO DE CABEZA HEXAGONAL (NEGRO)	8
5	7B-4069-00	5/16" RONDANA DE PLÁSTICO	8
6	2B-6009-03	5/16-18 TUERCA DE SEGURIDAD (NEGRA)	8
7	5A-4319-00	CONJUNTO DE RED Y POSTES	1
8	2L-7650-00	MANUAL DE INSTRUCCIONES	1

Lista de Partes que venían preinstaladas

Nº de clave	Nº de parte	Descripción	Cant.
9	8S-4602-05	RIEL LATERAL CON LOGO STIGA (MANO DERECHA)	2
10	8S-4602-06	RIEL LATERAL CON LOGO STIGA (MANO IZQUIERDA)	2
11	8S-4603-02	RIEL DEL EXTREMO (LARGO)	2
12	8S-4604-02	RIEL DEL EXTREMO (CORTO)	4
13	8S-4605-02	RIEL CENTRAL	2
14	2S-4708-01	SOPORTE DE MONTAJE DE LAS PATAS (NEGRO)	8
15	1A-4154-03	PATAS EN H DEL EXTREMO (NEGRAS)	2
16	4A-8248-01	BISAGRA (MANO DERECHA)	2
17	4A-8249-01	BISAGRA (MANO IZQUIERDA)	2
18	8S-4608-02	TUBO CONECTOR ROJO (LOGO ADVANTAGE)	4
19	1A-4157-01	PATAS EN H CENTRALES (NEGRAS)	2
20	3M-4174M00	PROTECTOR DE ESQUINA Y TAPÓN DE RIEL	4
21	3M-4176M00	TAPÓN PARA RIEL DEL EXTREMO Y TUBO ROJO (30MM X 20MM)	16
22	1B-4171M00	TORNILLO (NEGRO) DE #8 X 1-5/8"	70
23	1B-6165M02	TORNILLO DE CABEZA HEXAGONAL (NEGRO) DE 5/16-18 X 2	8
24	7B-4070M00	BUJE DE PLÁSTICO (DELGADO)	16
25	2B-6009M03	TUERCA DE SEGURIDAD (NEGRO) DE 5/16-18	16
26	1B-6451M00	TORNILLO PARA LAMINA DE METAL DE #8 X 7/16"	92
27	1B-6047M02	TORNILLO DE 5/16-18X3 (NEGRO)	8
28	7B-4069M00	RONDANA DE PLÁSTICO DE 5/16"	32
29	7B-4068M00	SEPARADOR DE PLÁSTICO (LARGO)	8
30	1A-4159M00	PESTILLO (ROJO)	2
31	7B-4067M00	NIVELADOR DE PATAS	4
32	3M-4175M00	TAPÓN PARA RIEL Y ESQUINA DE LA MESA (30MM X 20MM)	4
33	2Q-4036M00	LLANTAS	8
34	3M-4173M00	TAPÓN DE EL TUBO EN T CON LLANTAS	8

GARANTÍA LIMITADA POR UN AÑO

Esta garantía es aplicable para consumidores de la compra original de cualquier producto ESCALADE® SPORTS (en adelante denominado el "Producto").

DURACIÓN DE LA GARANTÍA: Se garantiza este Producto al comprador original por un período de un (1) año a partir de la fecha de compra.

COBERTURA DE LA GARANTÍA: ESCALADE SPORTS le garantiza al comprador original que cualquier producto de su fabricación está libre de defectos en los materiales y fabricación cuando se lo utiliza para el propósito establecido, bajo condiciones normales de uso. ESTA GARANTÍA NO TIENE VALIDEZ SI EL PRODUCTO SE HA DETERIORADO POR ACCIDENTE, USO INDEBIDO, NEGLIGENCIA, MANTENIMIENTO INCORRECTO, NO SEGUIR LAS INSTRUCCIONES QUE VIENEN CON EL PRODUCTO U OTRAS CAUSAS NO RELACIONADAS CON DEFECTOS EN LOS MATERIALES O FABRICACIÓN.

APLICACIÓN DE LA GARANTÍA: Durante el período de garantía de un (1) año, ESCALADE SPORTS reparará o reemplazará con otro similar, todo modelo o Producto o componente que resulte defectuoso bajo condiciones normales de uso y cuidado, cuando nuestra inspección demuestre que a nuestra satisfacción el mismo realmente es defectuoso; sírvase contactar a nuestro Departamento de Garantía.

1-866-873-3528 / Departamento de Garantía (Warranty Dept.)

○ escribanos a:

Escalade® Sports, Inc. - P.O. Box 889, Evansville, IN 47706 - Attn: Warranty Dept.

○ por correo electrónico a:

tabletennis@escaladesports.com

Fuera de los gastos de envío, no se impondrá cargo alguno por la reparación o reemplazo de los productos en garantía. ESCALADE® SPORTS recomienda asegurar los Productos por su valor antes del envío.

LIMITACIÓN DE LA GARANTÍA: TODA GARANTÍA ORIGINADA EN ESTA VENTA, INCLUYENDO EN FORMA NO TAXATIVA, LAS GARANTÍAS IMPLÍCITAS DE COMERCIALIZACIÓN Y APTITUD PARA UN FIN ESPECÍFICO, TENDRÁ VIGENCIA POR UN PLAZO DE UN (1) AÑO. ESCALADE® SPORTS NO SERÁ RESPONSABLE POR LA IMPOSIBILIDAD DE UTILIZAR EL PRODUCTO U OTROS COSTOS INCIDENTALES O RELACIONADOS, PERJUICIOS O PERDIDAS GENERADAS POR EL CONSUMIDOR ANTE CUALQUIER OTRO USO.

Algunos Estados no permiten la exclusión o limitación de las garantías implícitas o daños incidentales o conexos, de modo que las limitaciones que anteceden pueden no ser aplicables en su caso.

RECURSOS LEGALES: Esta garantía le otorga algunos derechos específicos además de otros derechos que varían según el estado.

CUIDADO Y MANTENIMIENTO

Ud. ha comprado un producto de calidad que podrá disfrutar por muchos años. Si sigue estos simples pasos de mantenimiento, alargará la vida de la mesa.

TABLERO

El tablero (superficie de juego) está construido de aglomerado. Al igual que todos los productos de madera, se puede ver afectado por cambios de temperatura y humedad causando una leve deformación por expansión o contracción. Esta situación es normal y no resta valor a la mesa ni afecta el juego. Después de armada, guardar plegada en lugar seco cuando no está en uso para minimizar los efectos de cambios de temperatura y humedad.

GUARDADO DE LA MESA

Se debe guardar la mesa en el interior para prevenir daños en la superficie de juego. La humedad y los cambios bruscos de temperatura pueden causar alabeo, hinchazón, fisuras o ampollado de la madera. Cuando la mesa no se encuentra en uso, guardar doblada en un lugar seco. Debido a la naturaleza del aglomerado, se puede alabeo la superficie. La humedad puede aumentar este efecto que es normal y no afecta el uso de la mesa.

LIMPIEZA

Para limpiar la mesa, utilizar un trapo suave y húmedo solamente (NO MOJADO). Para evitar daños en la superficie de juego, NO UTILIZAR AGENTES QUÍMICOS, ABRASIVOS NI PRODUCTOS DE LIMPIEZA sobre el tablero.

MANTENIMIENTO

Lubricar todas las partes móviles, incluyendo los puntos de giro. Esto garantizará la seguridad y facilidad de uso.

Guardar en lugar cerrado para impedir daños en la superficie de juego. La humedad y los cambios bruscos de temperatura que se producen en patios o áreas similares pueden provocar el alabeo, hinchazón, fisuras o ampollado de la madera.

PISOS DESNIVELADOS

Si la mesa no parece estar nivelada, probablemente se deba a pisos desparejos o desnivelados. Colocar la mesa en POSICIÓN DE JUEGO y moverla algunas pulgadas en distintas direcciones hasta encontrar una mejor ubicación. Si el piso está extremadamente desnivelado, no se puede utilizar la mesa adecuadamente. Si el tablero está más alto en el medio, use los niveladores localizados en las patas exteriores.