

10640
10671



BLACK LABEL™

WOOD PELLET GRILL & SMOKER GRIL ET FUMOIR À GRANULES DE BOIS PARRILLA Y AHUMADOR DE PELLETS DE MADERA

**IMPORTANT: READ CAREFULLY, RETAIN FOR FUTURE REFERENCE.
MANUAL MUST BE READ BEFORE OPERATING!**

**IMPORTANT, PRENEZ CONNAISSANCE DE CE DOCUMENT ET
CONSERVEZ-LE POUR RÉFÉRENCE ULTÉRIEURE VOUS DEVEZ
LIRE CE GUIDE AVANT D'UTILISER LE BARBECUE !**

**IMPORTANTE, LEER DETENIDAMENTE, CONSERVAR PARA
REFERENCIA FUTURA. LEA EL MANUAL ANTES DEL USO!**

FOR OUTDOOR AND HOUSEHOLD USE ONLY. NOT FOR COMMERCIAL USE.

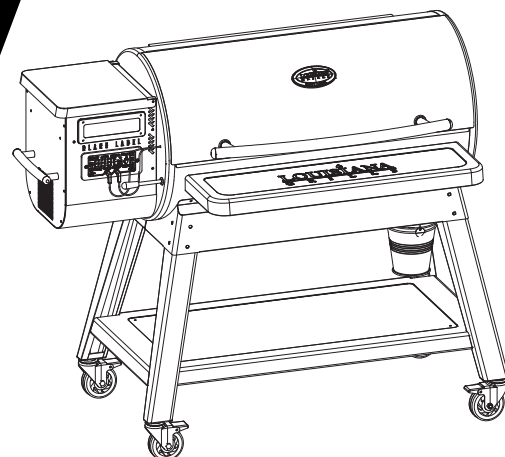
RÉSERVÉ À L'USAGE EXTÉRIEUR ET RÉSIDENTIEL UNIQUEMENT. NON DESTINÉ À UN
USAGE COMMERCIAL.

SOLO PARA USO DOMÉSTICO Y EN EL EXTERIOR. NO APTO PARA USO COMERCIAL.

WARNING: FAILURE TO FOLLOW THESE INSTRUCTIONS COULD RESULT IN
PROPERTY DAMAGE, BODILY INJURY OR EVEN DEATH. CONTACT LOCAL
BUILDING OR FIRE OFFICIALS ABOUT RESTRICTIONS AND INSTALLATION
INSPECTION REQUIREMENTS IN YOUR AREA.

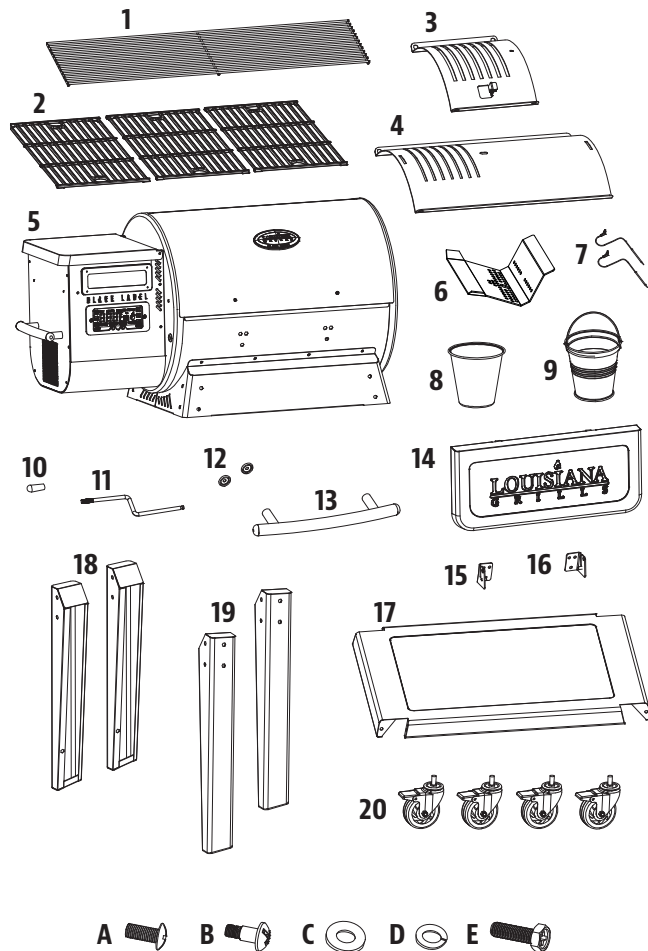
AVERTISSEMENT : LE NON-RESPECT DE CES INSTRUCTIONS PEUT
ENTRAÎNER DES DOMMAGES MATÉRIELS, DES DOMMAGES CORPORELS
OU MÊME LA MORT. CONTACTEZ LES AUTORITÉS LOCALES COMPÉTENTES
CONCERNANT LES RESTRICTIONS ET LES EXIGENCES D'INSPECTION EN
VIGUEUR DANS VOTRE RÉGION.

ADVERTENCIA: SI NO SE SIGUEN ESTAS INSTRUCCIONES, PUEDEN
PRODUCIRSE DAÑOS MATERIALES, LESIONES CORPORALES O INCLUSO
LA MUERTE. PARA CONSULTAR LAS RESTRICCIONES Y REQUISITOS DE
INSPECCIÓN DE LAS INSTALACIONES DE SU ZONA, PÓNGASE EN CONTACTO
CON LOS ENCARGADOS DE EDIFICIO O EL DEPARTAMENTO DE BOMBEROS.



LG1200BL

**ASSEMBLY GUIDE
GUIDE D'ASSEMBLAGE
GUÍA DE MONTAJE**



LG1200BL

ELECTRIC REQUIREMENTS

110-120 V, 60 Hz, 375 W, 3-prong grounded plug

NOTE: Due to ongoing product development, parts are subject to change without notice. Contact Customer Care if parts are missing when assembling the unit.

PART#	DESCRIPTION
1	Upper Cooking Rack (x1)
2	Cooking Grids (x3)
3	Flame Broiler Slider (x1)
4	Flame Broiler Main Plate (x1)
5	Main Barrel / Hopper Assembly (x1)
6	Burn Grate (x1)
7	Meat Probe (x2)
8	Grease Bucket Liner (x1)
9	Grease Bucket (x1)
10	Flame Broiler Adjusting Bar Handle (x1)
11	Flame Broiler Adjusting Bar (x1)
12	Lid Handle Bezel (x2)
13	Lid Handle (x1)
14	Front Shelf (x1)
15	Front Shelf Bracket / Left (x1)
16	Front Shelf Bracket / Right (x1)
17	Bottom Shelf (x1)
18	Support Leg A (x2)
19	Support Leg B (x2)
20	Locking Caster Wheel (x4)
A	Screw (x30)
B	Screw (x2)
C	Washer (x32)
D	Locking Washer (x32)
E	Screw (x2)

ASSEMBLED (WxHxD)	WEIGHT
1,464 x 1,172 x 823 mm / 57.6 x 46.1 x 32.4 in	91.8 kg / 202.4 lb
COOKING AREA	TEMPERATURE RANGE
Upper - 2,722 cm ² / 422.0 sq. in. Lower - 4,894 cm ² / 758.6 sq. in. TOTAL - 7,616 cm ² / 1,180.6 sq. in.	82-315°C / 180-600°F

DANSONS

COPYRIGHT NOTICE

Copyright 2021. All right reserved. No part of this manual may be copied, transmitted, transcribed, stored in a retrieval system, in any form or by any means without expressed written permission of,

DANSONS

3411 North 5th Avenue, Suite 500,
Phoenix, AZ, USA 85013

CUSTOMER CARE

USA: (480) 923-9632
Canada (Toll Free): 1-877-942-2246
www.louisiana-grills.com

ASSEMBLY PREPARATION

MAJOR CAUSES OF APPLIANCE FIRES ARE A RESULT OF POOR MAINTENANCE AND A FAILURE TO MAINTAIN REQUIRED CLEARANCE TO COMBUSTIBLE MATERIALS. IT IS OF UTMOST IMPORTANCE THAT THIS PRODUCT BE USED ONLY IN ACCORDANCE WITH THE FOLLOWING INSTRUCTIONS.

Parts are located throughout the shipping carton, including below the grill. Inspect the grill, parts, and hardware blister pack after removing from the protective shipping carton. Discard all packaging materials from inside and outside of the grill before assembly, then review and inspect all parts by referencing the parts list. If any part is missing or damaged, do not attempt to assemble. Shipping damage is not covered under warranty. Contact Customer Care for parts.

WWW.LOUISIANA-GRILLS.COM | USA: (480) 923-9632 | CANADA (TOLL FREE): 1-877-942-2246

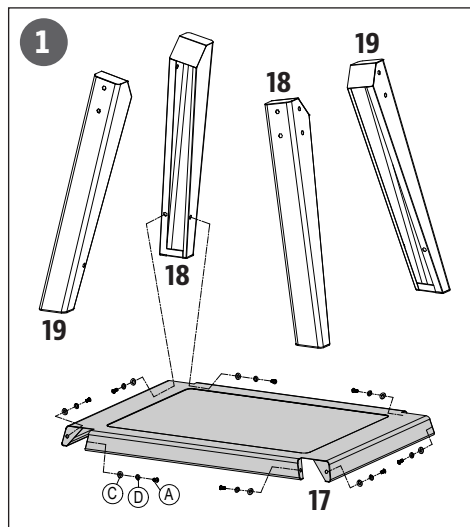
IMPORTANT: TO EASE INSTALLATION, USING TWO PEOPLE IS HELPFUL (BUT NOT NECESSARY) WHEN ASSEMBLING THIS UNIT.

Tools required for assembly: screwdriver. Tool not included.



ASSEMBLY INSTRUCTIONS

IMPORTANT: IT IS ADVISED TO READ EACH STEP ENTIRELY BEFORE STARTING ASSEMBLY ON INSTRUCTIONS. DO NOT TIGHTEN SCREWS COMPLETELY UNTIL ALL SCREWS FOR THAT STEP HAVE BEEN INSTALLED. HARDWARE COMBINATION INVOLVING A LOCKING WASHER AND WASHER SHOULD BE INSTALLED WITH THE LOCKING WASHER CLOSEST TO THE HEAD OF THE SCREW.



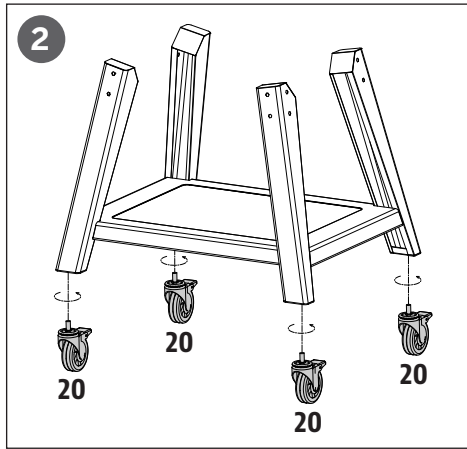
ASSEMBLING THE CART

PARTS REQUIRED:

1	x	Bottom Shelf (#17)
2	x	Support Leg A (#18)
2	x	Support Leg B (#19)
8	x	Screw (#A)
8	x	Washer (#C)
8	x	Locking Washer (#D)

INSTALLATION:

- Place a piece of cardboard on the floor to prevent scratching the unit and parts. To ease installation, turn the bottom shelf upside-down (flat side down).
- Prepare the four Support Legs for installation, arranging the labelled legs as shown in illustration. Mount one Support Leg to the Bottom Shelf using two Washers, Locking Washers, and Screws.
- Repeat the same installation for the remaining three Support Legs into the Bottom Shelf.



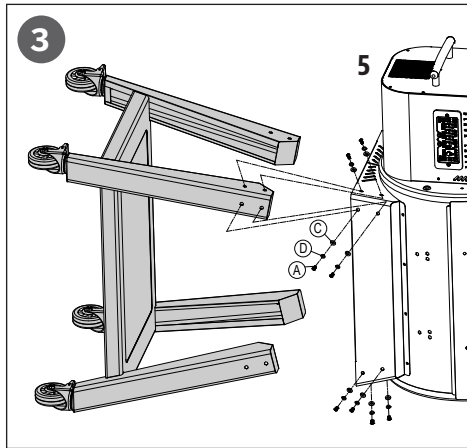
ADDING WHEELS TO THE CART

PARTS REQUIRED:

4 x Locking Caster Wheel (#20)

INSTALLATION:

- Insert each Locking Caster Wheel into the bottom of each Support Leg by hand-tightening into the hole. Ensure that each Locking Caster Wheel is inserted completely so that the cart sits level on the ground. Lock each Caster Wheel.



MOUNTING THE CART TO THE BARREL

PARTS REQUIRED:

1 x Main Barrel (#5)
 16 x Screw (#A)
 16 x Washer (#C)
 16 x Locking Washer (#D)

INSTALLATION:

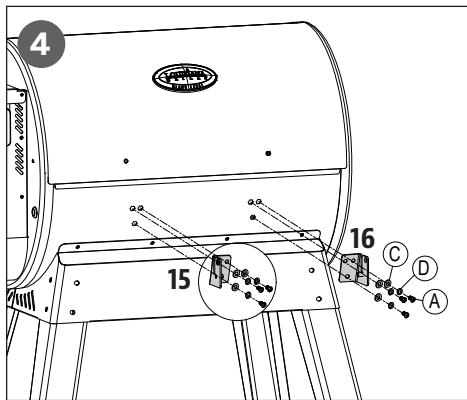
- Insert the assembled cart into the Main Barrel brace. Secure each Support Leg to the brace using four Washers, Locking Washers and Screws.

TIP: USING A LOW TABLE IS USEFUL FOR THIS INSTALLATION STEP.

- Repeat the same installation of the other three Support Legs to the Main Barrel brace.

TIP: TO EASE INSTALLATION OF THE FINAL SIDE, CAREFULLY TURN THE UNIT TO LIE ON ITS BACK TO SECURE THE LAST FOUR SCREWS TO THE MAIN BARREL BRACE.

- Once the cart is secure, carefully lift the grill into an upright position.



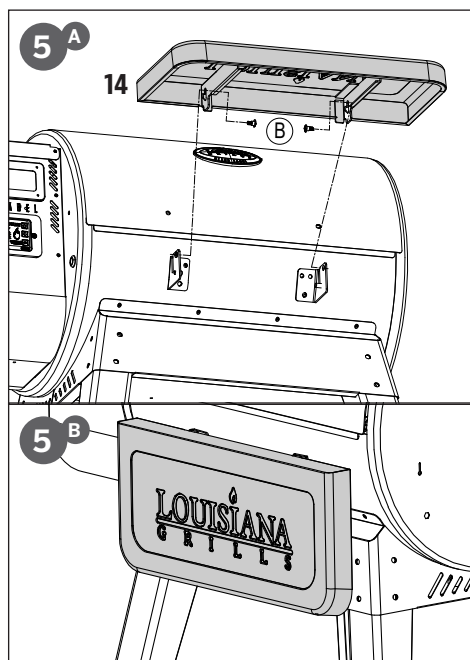
INSTALLING THE FRONT SHELF BRACKETS

PARTS REQUIRED:

1 x Front Shelf Bracket / Left (#15)
 1 x Front Shelf Bracket / Right (#16)
 6 x Screw (#A)
 6 x Washer (#C)
 6 x Locking Washer (#D)

INSTALLATION:

- Install one Front Shelf Bracket to the front of the Main Barrel by using three Washers, Locking Washers and Screws. Note illustration for proper positioning.
- Repeat the same installation for the other Front Shelf Bracket.



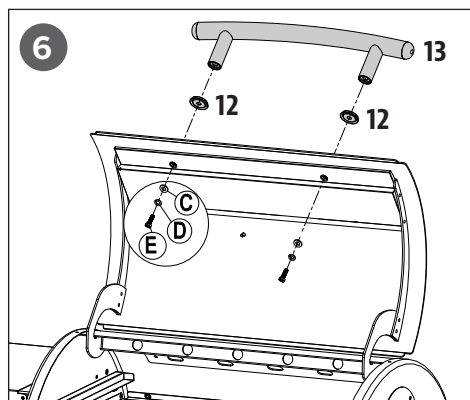
INSTALLING THE FRONT SHELF

PARTS REQUIRED:

1	x	Front Shelf (#14)
2	x	Screw (#B)

INSTALLATION:

- From underneath, insert the Screw (from the inside) to fasten the Front Shelf Brackets and the Front Shelf together. Note illustration 5A.
- When the Front Shelf is not in use, it can be lowered. Note illustration 5B.



INSTALLING THE LID HANDLE

PARTS REQUIRED:

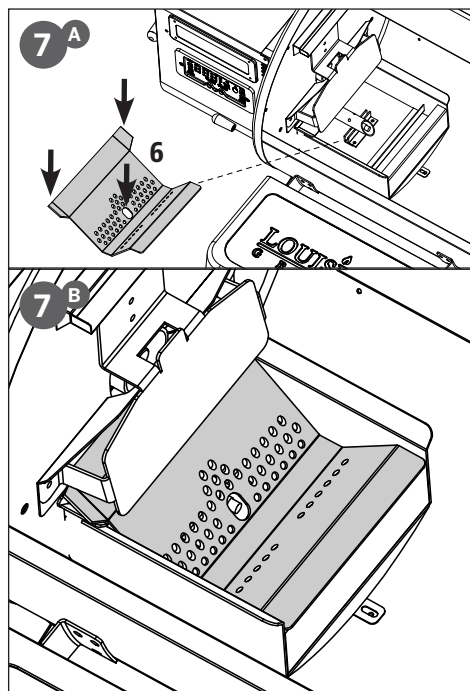
2	x	Lid Handle Bezel (#12)
1	x	Lid Handle (#13)
2	x	Washer (#C)
2	x	Locking Washer (#D)
2	x	Screw (#E)

INSTALLATION:

- Take one screw, add a locking washer and a washer, then from inside the Main Barrel lid, protrude the screw to the outside. Add a bezel on the screw, then hand-tighten the screw (from the inside) into the Lid Handle.

NOTE: DO NOT OVER-TIGHTEN THE SCREWS. ONLY A SNUG FIT IS NECESSARY.

- Repeat the same installation for the other end of the Lid Handle.



INSTALLING THE BURN GRATE

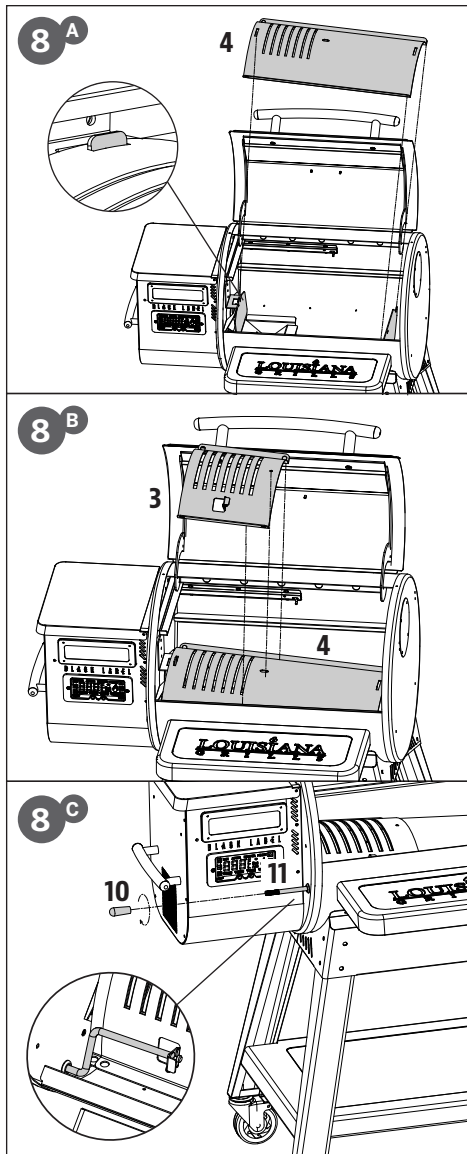
PARTS REQUIRED:

1	x	Burn Grate (#6)
---	---	-----------------

INSTALLATION:

- Insert the burn grate into the burn pot. The hole in the burn grate should align and be open for the igniter to light the pellets. To verify proper positioning, ensure the ledge-side of the burn grate is flush with the top of the burn pot, and the winged-side should be flush under the fuel deflector. Note 7A and 7B.

IMPORTANT: PROPER PLACEMENT AND MAINTENANCE OF THE BURN GRATE IS VITAL TO THE USE OF THE UNIT.



INSTALLING THE FLAME BROILER COMPONENTS

PARTS REQUIRED:

1	x	Flame Broiler Slider (#3)
1	x	Flame Broiler Main Plate (#4)
1	x	Flame Broiler Adjusting Bar Handle (#10)
1	x	Flame Broiler Adjusting Bar (#11)

INSTALLATION:

NOTE: SOME OF THE COOKING COMPONENTS MAY BE LIGHTLY COATED WITH OIL TO AVOID RUSTING WHEN SHIPPED.

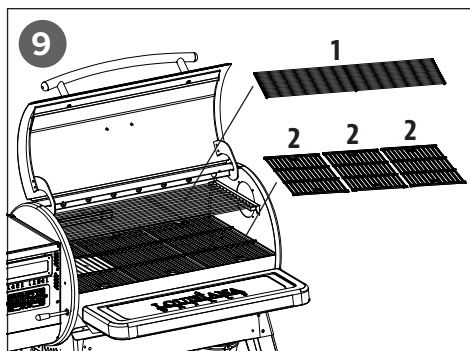
- Insert the Flame Broiler Main Plate into the grill barrel. Rest the Flame Broiler Main Plate on the built-in ledge, right side first, of the Main Barrel that directs grease towards the Grease Bucket. Slide the entire piece to the left side, and the Main Plate will lock into the raised tab above the Burn Grate. Note illustration 8A.

IMPORTANT: IF THE MAIN PLATE IS RESTING ON THE BASE OF THE BARREL, IT IS INSTALLED INCORRECTLY. THE FLAME BROILER MAIN PLATE IS USED TO DISTRIBUTE THE HEAT EVENLY. POOR INSTALLATION OF THIS PART MAY RESULT IN DAMAGE TO YOUR MAIN GRILL BARREL.

- Place the Flame Broiler Slider on top of the Flame Broiler Main Plate. Ensure the small anchor pin on the right side of the Flame Broiler Slider goes into the small pin hole of the Flame Broiler Main Plate. Note illustration 8B.

- Remove the Flame Broiler Adjusting Bar Handle from the Flame Broiler Adjusting Bar by twisting it off. Insert the Bar through the opening hole on the left side of the Main Barrel. Add the Bar Handle back onto the end that protrudes from the Main Barrel. Next, slide the notched end of the Bar into the locking tab on the Flame Broiler Slider, giving you adjustable access to the Flame Broiler Slider on the Main Plate. Note steps in 8C.

NOTE: WHEN THE FLAME BROILER SLIDER IS OPEN, AND DIRECT FLAME IS USED WHILE COOKING, DO NOT LEAVE THE GRILL UNATTENDED FOR ANY PERIOD OF TIME.



INSTALLING THE COOKING COMPONENTS

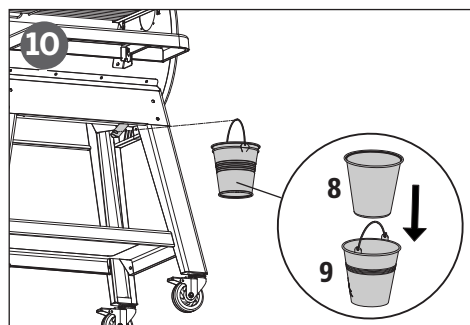
PARTS REQUIRED:

- | | | |
|---|---|-------------------------|
| 1 | x | Upper Cooking Rack (#1) |
| 3 | x | Cooking Grids (#2) |

INSTALLATION:

- Place the three Cooking Grids side-by-side on the lower grid ledges inside the Main Grill.
- Following, place the Upper Cooking Rack on the upper ledge inside the Main Grill. The Upper Cooking Rack will lock into place.

IMPORTANT: TO MAINTAIN OPTIMAL SEARING AND GRILLING PERFORMANCE OF YOUR COOKING GRIDS, REGULAR CARE AND MAINTENANCE IS REQUIRED.



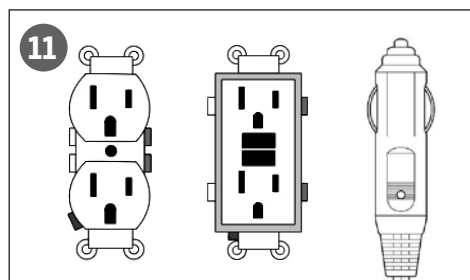
PLACING THE GREASE BUCKET

PARTS REQUIRED:

- | | | |
|---|---|--------------------------|
| 1 | x | Grease Bucket Liner (#8) |
| 1 | x | Grease Bucket (#9) |

INSTALLATION:

- Insert the Grease Bucket Liner inside the Grease Bucket, then place the Grease Bucket on the spout hook on the underside of the grill. Ensure it is level to avoid grease spills.
- The unit is now completely assembled.



CONNECTING TO A POWER SOURCE

STANDARD OUTLET

This unit requires 110-120 Volt, 60 Hz, 375 Watt. It must be a 3-prong grounded plug. Ensure grounded end is not broken off. The control uses a 110-120 volt, fast-blow fuse to protect the board from the igniter.

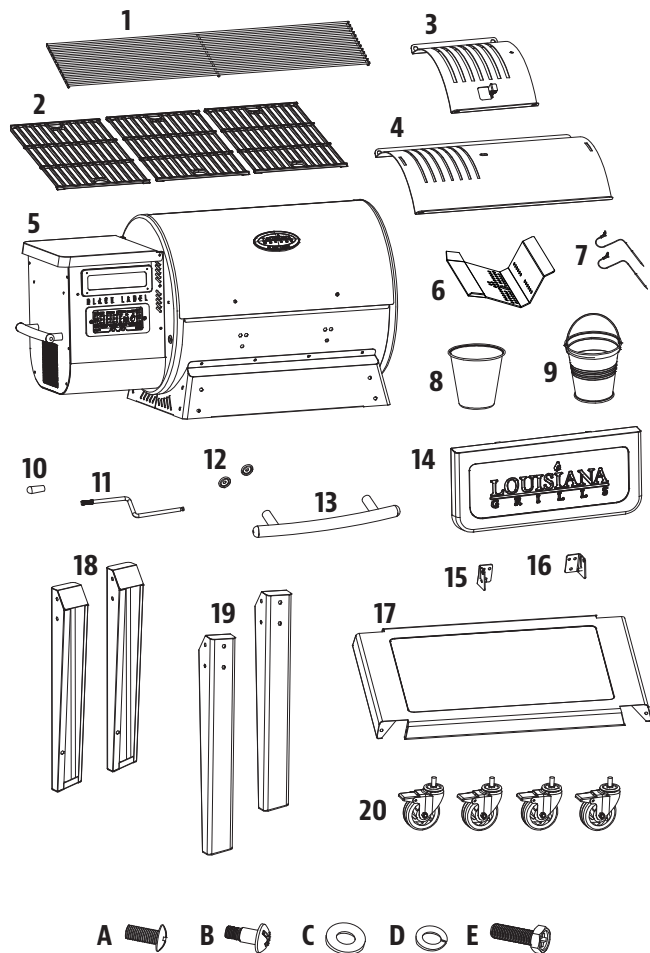
GFCI OUTLETS

This unit works on most GFCI outlets, with a recommended size of 15 amp service. If the GFCI outlet is highly sensitive to power surges, it will likely trip during the start-up phase of operation. During the start-up phase, the igniter draws 300-700 watts of electricity which can be too much power for a GFCI outlet to handle. Each time the GFCI trips, it increases in sensitivity. If the GFCI keeps tripping, replace the outlet or change to a non-GFCI outlet.

ON THE ROAD

Disconnect the igniter from the main wiring harness. Use the manual start-up procedure. The Louisiana Grills® unit can operate using a 12 volt, 100 watt positive wave length inverter plugged into your automobile outlet. To use the automatic igniter, it is recommended to use a minimum of a 1000 watt positive wave length inverter.

IMPORTANT: DISCONNECT UNIT FROM POWER SOURCE WHEN NOT IN USE.



LG1200BL

EXIGENCES ÉLECTRIQUES

Prise de terre à 3 broches de 110-120V, 60 Hz et 375W

REMARQUE : de par le développement continu du produit, des pièces peuvent faire l'objet de modifications sans préavis. Contactez le service clients si des pièces manquent lors de l'assemblage de l'appareil.

N°	DESCRIPTION
1	Grille de cuisson supérieure (x1)
2	Grille de cuisson (x3)
3	Plaque coulissante du diffuseur de chaleur (x1)
4	Plaque principale du diffuseur de chaleur (x1)
5	Assemblage corps principal/trémie (x1)
6	Grille de combustion (x1)
7	Sonde de cuisson (x2)
8	Revêtement du seau à graisse (x1)
9	Seau à graisse (x1)
10	Poignée de la barre de réglage du diffuseur de chaleur (x1)
11	Barre de réglage du diffuseur de chaleur (x1)
12	Bague de la poignée pour couvercle (x2)
13	Poignée pour couvercle (x1)
14	Étagère avant (x1)
15	Support pour étagère avant / gauche (x1)
16	Support pour étagère avant / droit (x1)
17	Étagère inférieure (x1)
18	Pied de support A (x2)
19	Pied de support B (x2)
20	Roulette pivotante à frein (x4)
A	Vis (x30)
B	Vis (x2)
C	Rondelle (x32)
D	Rondelle de blocage (x32)
E	Vis (x2)

ASSEMBLÉ (LxHxP)	POIDS
1 464 x 1 172 x 823 mm / 57,6 x 46,1 x 32,4 po	91,8 kg / 202,4 livres
ZONE DE CUISSON	PLAGE DE TEMPÉRATURES
Supérieure - 2,722 cm ² / 422,0 po ² Trémie - 4 894 cm ² / 758,6 po ² TOTAL - 7 616 cm ² / 1 180,6 po ²	82-315°C / 180-600°F

DANSONS

DÉCLARATION CONCERNANT LES DROITS D'AUTEUR

Copyright 2021. Tous droits réservés. Aucune partie de ce manuel ne peut être copiée, transmise, transcrite ou stockée dans un système d'archivage, sous quelque forme ou par quelque moyen que ce soit, sans l'autorisation expresse écrite de :

DANSONS

3411 North 5th Avenue, Suite 500,
Phoenix, AZ, USA 85013

SERVICE CLIENTS

États-Unis : (480) 923-9632
Canada (sans frais) : 1-877-942-2246
www.louisiana-grills.com

PRÉPARATION DE L'ASSEMBLAGE

LES PRINCIPALES CAUSES D'INCENDIE D'UN APPAREIL SONT UN MAUVAIS ENTRETIEN ET UNE INCAPACITÉ À MAINTENIR L'ESPACEMENT REQUIS ENTRE L'APPAREIL ET LES MATÉRIAUX COMBUSTIBLES. IL EST DE LA PLUS HAUTE IMPORTANCE QUE CE PRODUIT SOIT UNIQUEMENT UTILISÉ CONFORMÉMENT AUX INSTRUCTIONS SUIVANTES.

Les pièces se trouvent partout dans le carton d'expédition, y compris sous le gril. Inspectez le gril, les pièces et le sachet de quincaillerie après les avoir retirés du carton d'expédition. Débarrassez-vous de tous les emballages intérieurs et extérieurs du gril avant de procéder à l'assemblage, puis passez en revue et inspectez toutes les pièces en vous référant à la liste. Si une pièce manque ou est endommagée, ne procédez pas à l'assemblage. Les dégâts liés à l'envoi ne sont pas couverts par la garantie. Contacter le service client pour les pièces.

WWW.LOUISIANA-GRILLS.COM | ÉTATS-UNIS : (480) 923-9632 | CANADA (SANS FRAIS) : 1-877-942-2246

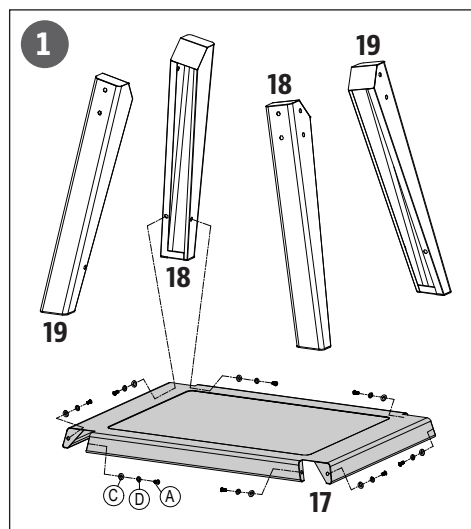
IMPORTANT : POUR SIMPLIFIER L'INSTALLATION, METTRE DEUX PERSONNES À CONTRIBUTION PEUT S'AVÉRER UTILE (MAIS PAS NÉCESSAIRE) LORS DE L'ASSEMBLAGE DE L'APPAREIL.

Outils nécessaires pour l'assemblage : tournevis. Ces outils ne sont pas fournis.



INSTRUCTIONS D'ASSEMBLAGE

IMPORTANT : NOUS VOUS CONSEILLONS DE LIRE ENTIÈREMENT CHAQUE ÉTAPE AVANT DE PROCÉDER À L'ASSEMBLAGE CONFORMÉMENT AUX INSTRUCTIONS. NE PAS SERRER TOTALEMENT LES VIS AVANT QUE TOUTES LES VIS DE CETTE ÉTAPE SOIENT INSTALLÉES. L'ASSEMBLAGE DE PIÈCES IMPLIQUANT UNE RONDELLE DE BLOCAGE ET UNE RONDELLE DOIT ÊTRE EFFECTUÉ EN PLAÇANT LA RONDELLE DE BLOCAGE LE PLUS PRÈS POSSIBLE DE LA TÊTE DE LA VIS.



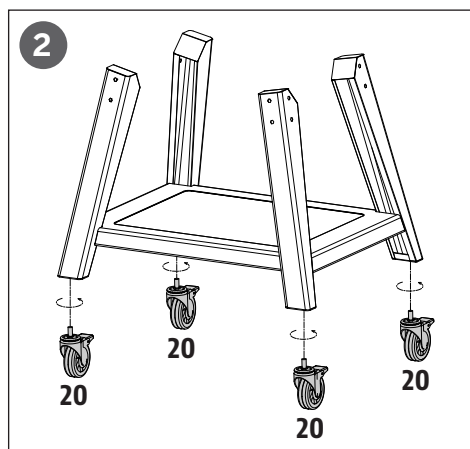
ASSEMBLER LE CHARIOT

PIÈCES NÉCESSAIRES :

1	x	Étagère inférieure (#17)
2	x	Pied de support A (#18)
2	x	Pied de support B (#19)
8	x	Vis (#A)
8	x	Rondelle (#C)
8	x	Rondelle de blocage (#D)

INSTALLATION :

- Placez un bout de carton sur le sol afin d'éviter d'érafler l'appareil. Pour faciliter l'installation, tournez la tablette inférieure à l'envers (côté plat vers le bas).
- Préparez les quatre pieds de support pour l'installation, en disposant les pieds étiquetés comme représenté sur l'illustration. Fixez un pied de support sur le plateau inférieur à l'aide de deux rondelles, rondelles de blocage et vis.
- Répétez la procédure pour les trois autres pieds de support du plateau inférieur.



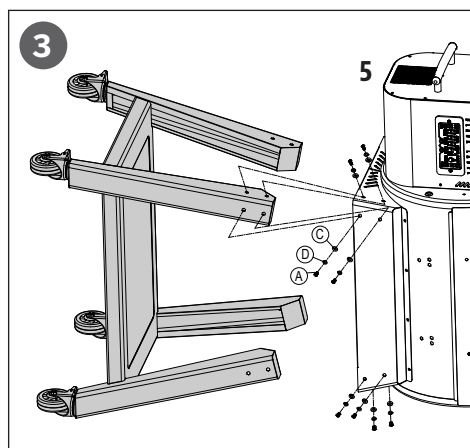
MONTER LES ROUES DU CHARIOT

PIÈCES NÉCESSAIRES:

4 x Roulette pivotante à frein (#20)

INSTALLATION :

- Insérez chaque roulette à frein au bas de chaque pied de support, en les serrant manuellement dans le trou. Vérifiez que chaque roulette à frein est totalement insérée, en vous assurant que le chariot est bien horizontal. Verrouillez chaque roulette à frein.



INSTALLER LE CORPS PRINCIPAL SUR LE CHARIOT

PIÈCES NÉCESSAIRES:

1 x Assemblage corps principal (#5)

16 x Vis (#A)

16 x Rondelle (#C)

16 x Rondelle de blocage (#D)

INSTALLATION :

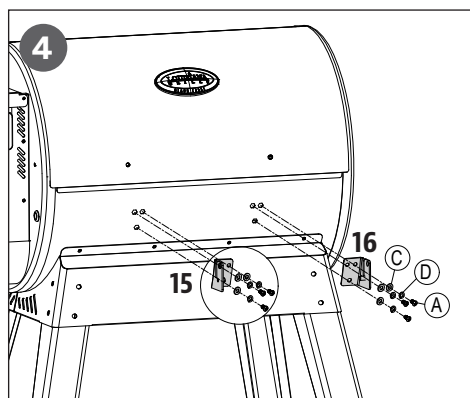
- Insérez le chariot assemblé dans le corps principal. Fixez chaque pied de support au corps à l'aide de quatre rondelles, rondelles de blocage et vis.

ASTUCE : VOUS POUVEZ VOUS AIDER D'UNE TABLE BASSE POUR CETTE ÉTAPE DE L'INSTALLATION.

- Répétez la même procédure pour fixer les trois autres pieds de support au corps principal.

ASTUCE : POUR SIMPLIFIER L'INSTALLATION DU DERNIER CÔTÉ, TOURNEZ PRÉCAUTIONNEUSEMENT L'APPAREIL AFIN QU'IL REPOSE SUR SON DOS, FIXEZ ALORS LES QUATRE DERNIÈRES VIS AU CORPS PRINCIPAL.

- Une fois le chariot fixé, placez précautionneusement le grill en position verticale.



INSTALLER LES SUPPORTS POUR ÉTAGÈRE AVANT

PIÈCES NÉCESSAIRES:

1 x Support pour étagère avant / gauche (#15)

1 x Support pour étagère avant / droit (#16)

6 x Vis (#A)

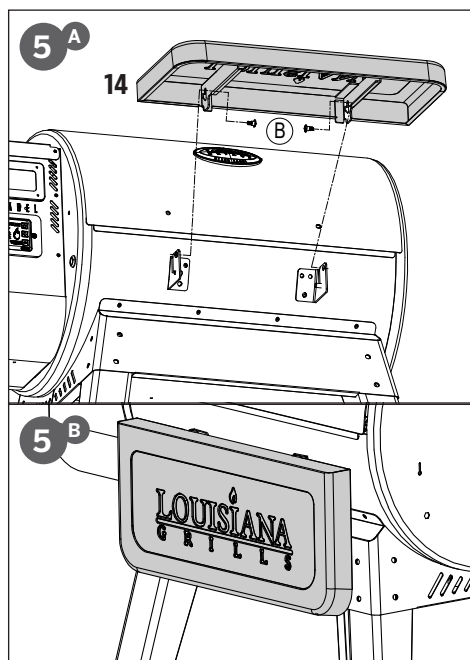
6 x Rondelle (#C)

6 x Rondelle de blocage (#D)

INSTALLATION :

- Installez un support pour étagère avant à l'avant du corps principal à l'aide de trois rondelles, rondelles de blocage et vis. Suivez l'illustration pour positionner correctement les différentes parties.

- Répétez la même procédure pour l'autre support pour étagère avant.



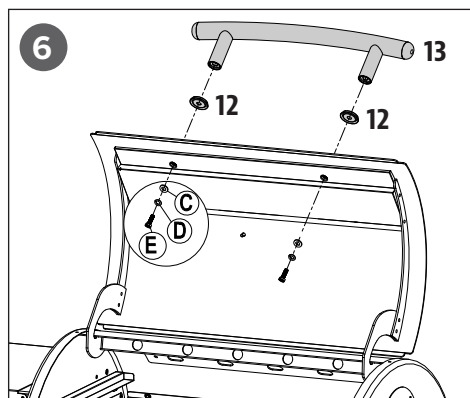
INSTALLER L'ÉTAGÈRE AVANT

PIÈCES NÉCESSAIRES :

- 1 x Étagère avant (#14)
- 2 x Vis (#B)

INSTALLATION :

- En passant par le dessous, insérez les vis (par l'intérieur) afin d'attacher les supports pour étagère avant à l'étagère avant. Consultez l'illustration 5A.
- Lorsque vous n'utilisez pas l'étagère avant, baissez-la. Consultez l'illustration 5B.



FIXER LA POIGNÉE DU COUVERCLE

PIÈCES NÉCESSAIRES :

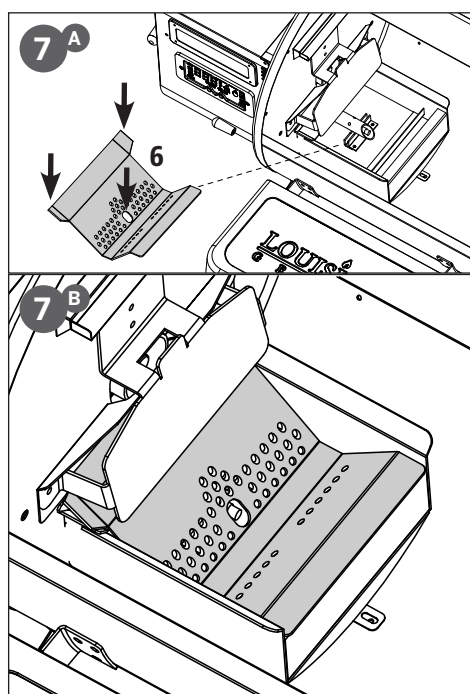
- 2 x Bague de la poignée pour couvercle (#12)
- 1 x Poignée pour couvercle (#13)
- 2 x Rondelle (#C)
- 2 x Rondelle de blocage (#D)
- 2 x Vis (#E)

INSTALLATION :

- Prenez une vis, ajoutez une rondelle de blocage et une rondelle, puis, de l'intérieur du couvercle du corps principal, faites saillir la vis vers l'extérieur. Ajoutez une bague sur la vis, puis serrez-la à la main (par l'intérieur) dans la poignée du couvercle.

REMARQUE : NE SERREZ PAS TROP LES VIS. IL SUFFIT QU'ELLES SOIENT BIEN AJUSTÉES.

- Répétez la même installation pour l'autre extrémité de la poignée du couvercle.



INSTALLATION DE LA GRILLE DE COMBUSTION

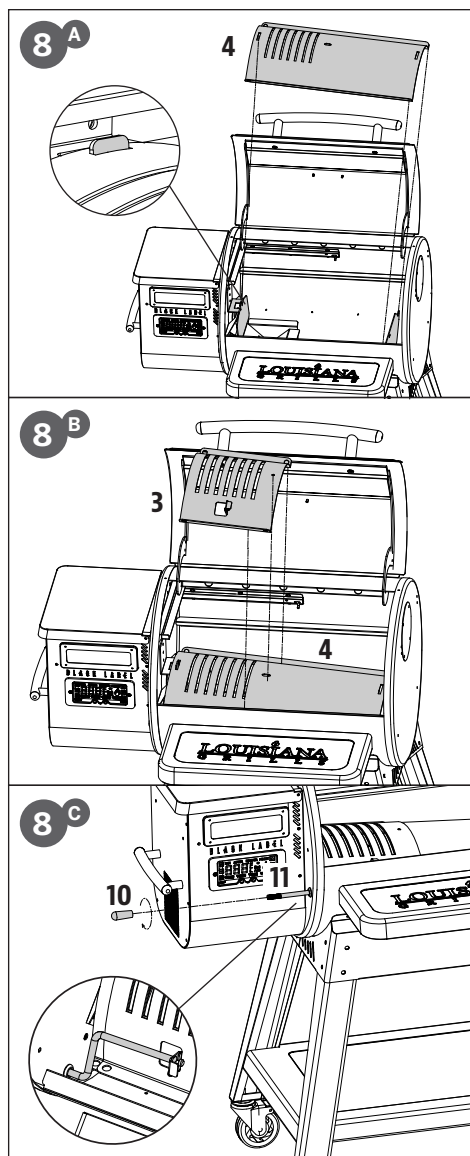
PIÈCES NÉCESSAIRES :

- 1 x Grille de combustion (#6)

INSTALLATION :

- Insérez la grille de combustion dans le pot de combustion. Le trou de la grille de combustion doit être aligné et ouvert pour que l'allumeur puisse allumer les granulés. Pour vérifier le bon positionnement, assurez-vous que le côté rebord de la grille de combustion est au même niveau que la partie supérieure du pot de combustion, et que le côté ailé est au même niveau que le déflecteur de combustible. Consultez l'illustrations 7A et 7B.

IMPORTANT : LE PLACEMENT ET L'ENTRETIEN CORRECTS DE LA GRILLE DE COMBUSTION SONT ESSENTIELS À L'UTILISATION DE L'APPAREIL. ASSUREZ-VOUS QUE VOTRE GRILLE DE COMBUSTION CORRESPOND À L'EMPLACEMENT INDIQUÉ DANS L'ILLUSTRATION 7B AVANT DE PASSER À L'ÉTAPE SUIVANTE.



INSTALLER LES COMPOSANTS DU DIFFUSEUR DE CHALEUR

PIÈCES NÉCESSAIRES :

1	x	Plaque coulissante du diffuseur de chaleur (#3)
1	x	Plaque principale du diffuseur de chaleur (#4)
1	x	Poignée de la barre de réglage du diffuseur de chaleur (#10)
1	x	Barre de réglage du diffuseur de chaleur (#11)

INSTALLATION :

REMARQUE : CERTAINS DES ÉLÉMENTS DE CUISSON PEUVENT ÊTRE LÉGÈREMENT ENDUITS D'HUILE POUR ÉVITER LA ROUILLE LORS DE L'EXPÉDITION.

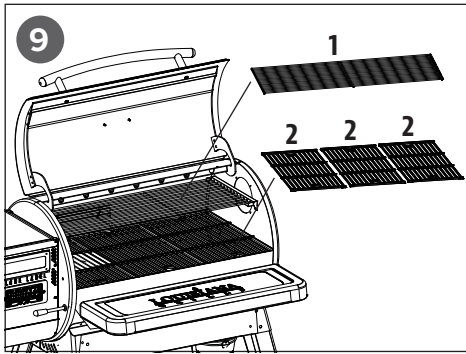
- Insérez la plaque principale du diffuseur de chaleur dans le baril du gril. Posez la plaque principale du diffuseur de chaleur sur le rebord incorporé, le côté droit en premier, du baril principal qui dirige la graisse vers le seau à graisse. Faites glisser l'ensemble de la pièce vers le côté gauche, et la plaque principale se verrouillera dans la languette surélevée au-dessus de la grille de combustion. Consultez l'illustration 8A.

IMPORTANT : SI LA PLAQUE PRINCIPALE REPOSE SUR LA BASE DU BARIL, ELLE EST MAL INSTALLÉE. LA PLAQUE PRINCIPALE DU DIFFUSEUR DE CHALEUR EST UTILISÉE POUR RÉPARTIR LA CHALEUR DE MANIÈRE UNIFORME. UNE MAUVAISE INSTALLATION DE CETTE PIÈCE PEUT ENDOMMAGER LE BARIL DE VOTRE GRIL PRINCIPAL.

- Placez la plaque coulissante du diffuseur de chaleur sur la plaque principale du diffuseur de chaleur. Assurez-vous que la petite goupille d'ancrage sur le côté droit de la plaque coulissante du diffuseur de chaleur entre dans le petit trou de la plaque principale du diffuseur de chaleur. Consultez l'illustration 8B.

- Retirez la poignée de la barre de réglage du diffuseur de chaleur en la tournant. Insérez la barre via le trou situé à gauche du corps principal. Ajoutez la poignée de la barre sur l'extrémité sortant du corps principal. Glissez ensuite l'extrémité crantée de la barre dans la languette de verrouillage de la plaque coulissante du diffuseur de chaleur, ce qui vous permet d'y accéder facilement via la plaque principale. Consultez les étapes de l'illustration 8C.

REMARQUE : LORSQUE LA PLAQUE COULISSANTE DU DIFFUSEUR DE CHALEUR EST OUVERTE, UNE FLAMME DIRECTE EST UTILISÉE POUR LA CUISSON, NE LAISSEZ JAMAIS LE GRIL SANS SURVEILLANCE.



INSTALLATION DES COMPOSANTS DE CUISSON

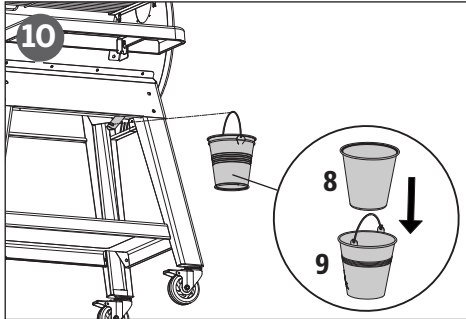
PIÈCES NÉCESSAIRES :

- | | | |
|---|---|-----------------------------------|
| 1 | x | Grille de cuisson supérieure (#1) |
| 3 | x | Grille de cuisson (#2) |

INSTALLATION :

- Placez les trois grilles de cuisson côte à côte sur les rebords de la grille inférieure à l'intérieur du gril principal.
- Ensuite, placez la grille de cuisson supérieure sur le rebord supérieur à l'intérieur du gril principal. La grille de cuisson supérieure se verrouille en place.

IMPORTANT : POUR MAINTENIR UNE PERFORMANCE OPTIMALE DE VOS GRILLES DE CUISSON, UN ENTRETIEN RÉGULIER EST NÉCESSAIRE.



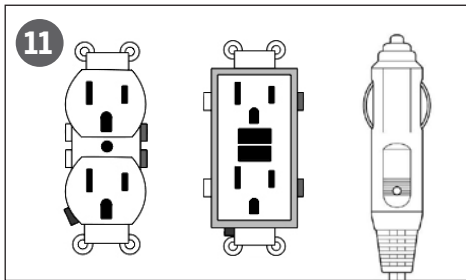
PLACEMENT DU SEAU À GRAISSE

PIÈCES NÉCESSAIRES :

- | | | |
|---|---|-----------------------------------|
| 1 | x | Revêtement du seau à graisse (#8) |
| 1 | x | Seau à graisse (#9) |

INSTALLATION :

- Insérez le revêtement du seau à graisse dans ce dernier, puis placez le seau à graisse sur le crochet situé sous le gril. Veillez à ce qu'il soit bien droit pour éviter que la graisse ne se déverse.
- L'appareil est désormais entièrement assemblé.



CONNEXION À UNE SOURCE D'ALIMENTATION

PRISE STANDARD

Cet appareil fonctionne à 110-120 V, 60 Hz et 375 W. Il doit s'agir d'une prise de terre à 3 broches. Veillez à ce que la broche reliée à la terre ne soit pas cassée avant utilisation. Le panneau de contrôle utilise 110-120 V afin de protéger le panneau de l'allumeur.

PRISES DDFT

Cet appareil fonctionnera sur la plupart des prises DDFT, avec un fonctionnement recommandé à 15 A. Si votre prise DDFT est très sensible aux surtensions, elle risque de disjoncter lors de la phase de démarrage. Durant le démarrage, l'allumeur nécessite 300 à 700 watts, ce qui peut représenter une trop grande puissance à gérer pour une prise DDFT. À chaque coupure, sa sensibilité augmente. Si la prise DDFT ne cesse de disjoncter, remplacez-la ou passez à une prise non DDFT

EN VADROUILLE

Déconnectez l'allumeur du faisceau de câbles principal. Utilisez la procédure de démarrage manuel. Un appareil Louisiana Grills® peut fonctionner à l'aide d'un onduleur de 12 volts et 100 watts branché à votre prise automobile. Pour utiliser l'allumeur automatique, il est recommandé d'utiliser au minimum un onduleur de 1000 watts.

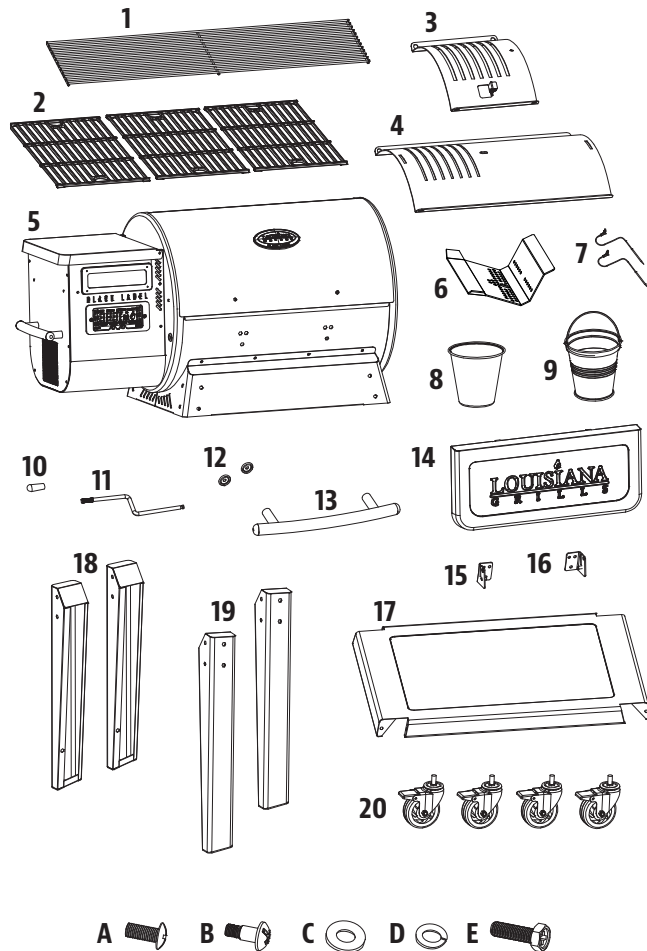
IMPORTANT : DÉCONNECTEZ L'APPAREIL DE LA SOURCE D'ALIMENTATION LORSQUE VOUS NE L'UTILISEZ PAS.

LG1200BL

REQUISITOS ELÉCTRICOS

110-120 V, 60 Hz, 375 W, enchufe de 3 patillas con conexión a tierra

NOTA: debido a que el producto está en desarrollo constante, las piezas están sujetas a cambios sin previo aviso. Póngase en contacto con el equipo de Atención al Cliente si durante el montaje de la unidad observa que falta alguna pieza.



N.º	DESCRIPCIÓN
1	Rejilla de cocción superior (x1)
2	Rejilla para cocinar (x3)
3	Guía del asador a la llama (x1)
4	Placa principal del asador a la llama (x1)
5	Conjunto de tambor principal/tolva (x1)
6	Rejilla de quemado (x1)
7	Sonda de carne (x2)
8	Bolsa para cubo de grasa (x1)
9	Cubo de grasa (x1)
10	Manija de la barra de ajuste del asador de fuego (x1)
11	Barra de ajuste del asador de fuego (x1)
12	Remate del asa de la tapa (x2)
13	Asa de la tapa (x1)
14	Estante delantero (x1)
15	Soporte del estante delantero / izquierdo (x1)
16	Soporte del estante delantero / derecho (x1)
17	Estante inferior (x1)
18	Pata de soporte A (x2)
19	Pata de soporte B (x2)
20	Rueda pivotante de cierre (x4)
A	Tornillo (x30)
B	Tornillo (x2)
C	Arandela (x32)
D	Arandela de retención (x32)
E	Tornillo (x2)

ENSAMBLADA (An. x Al. x Pr.)	PESO
1464 x 1172 x 823 mm / 57,6 x 46,1 x 32,4 in	91,8 kg / 202,4 lb
ÁREA DE COCINA	RANGO DE TEMPERATURAS
Superior - 2722 cm ² / 422,0 pu. cu. Tolva - 4894 cm ² / 758,6 pu. cu. TOTAL - 7616 cm ² / 1180,6 pu. cu.	82-315°C / 180-600°F

DANSONS

AVISO DE COPYRIGHT

Copyright 2021. Todos los derechos reservados. Ninguna parte de este manual podrá copiarse, transmitirse, transcribirse, almacenarse en un sistema de recuperación, de ninguna forma ni por cualquier medio sin la autorización expresa por escrito de:

DANSONS

3411 North 5th Avenue, Suite 500,
Phoenix, AZ, USA 85013

ATENCIÓN AL CLIENTE

EE.UU : (480) 923-9632
Canada (gratuita) : 1-877-942-2246
www.louisiana-grills.com

PREPARACIÓN DEL MONTAJE

LAS PRINCIPALES CAUSAS DE INCENDIOS DE APARATOS SON FRUTO DE UN MANTENIMIENTO DEFICIENTE Y DE QUE NO SE MANTENGA EL ESPACIO SUFICIENTE ENTRE EL APARATO Y LOS MATERIALES COMBUSTIBLES. ES DE SUMA IMPORTANCIA QUE ESTE PRODUCTO SE USE EXCLUSIVAMENTE DE ACUERDO CON LAS INSTRUCCIONES SIGUIENTES.

Las piezas se encuentran repartidas por el embalaje de envío, incluso debajo de la parrilla. Inspeccione la parrilla, las piezas y el blíster de herrajes después de retirar el embalaje de envío protector. Tire todos los materiales de embalaje dentro y fuera de la barbacoa antes de proceder al montaje, y revise e inspeccione todas las piezas cotejándolas con la lista de piezas. Si alguna pieza falta o está dañada, no intente realizar el montaje. Los daños causados por el envío no está cubierto por la garantía Póngase en contacto con su con la Atención al cliente para piezas.

WWW.LOUISIANA-GRILLS.COM | EE.UU : (480) 923-9632 | CANADA (GRATUITA) : 1-877-942-2246

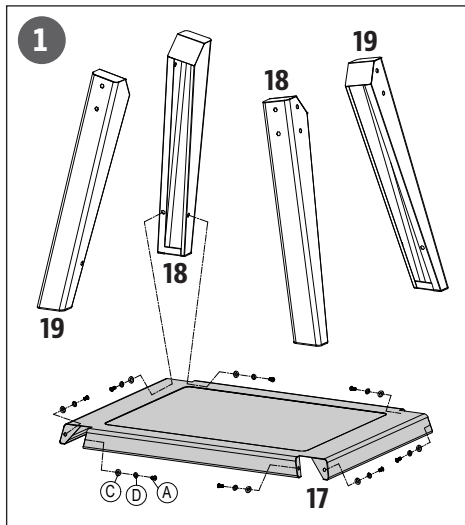
IMPORTANTE: PARA FACILITAR LA INSTALACIÓN, ES CONVENIENTE (PERO NO NECESARIO) QUE DOS PERSONAS MONTEN LA UNIDAD.

Herramientas necesarias para el montaje: destornillador. No se incluyen herramientas.



INSTRUCCIONES DE MONTAJE

IMPORTANTE: SE ACONSEJA LEER CADA PASO EN SU TOTALIDAD ANTES DE COMENZAR EL MONTAJE SEGÚN LAS INSTRUCCIONES. NO APRIETE LOS TORNILLOS POR COMPLETO HASTA QUE NO SE HAYAN INSTALADO TODOS LOS TORNILLOS DE ESE PASO. LA COMBINACIÓN DE CERRAJERÍA COMPUESTA POR UNA ARANDELA DE RETENCIÓN Y UNA ARANDELA DEBE INSTALARSE CON LA ARANDELA DE RETENCIÓN MÁS CERCA DEL TORNILLO.



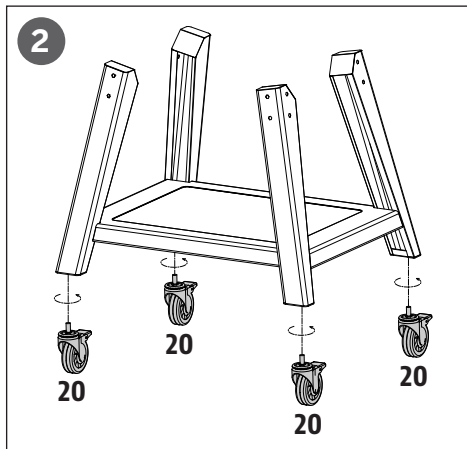
ENSAMBLAJE DEL CARRITO

PIEZAS NECESARIAS:

1	x	Estante inferior (#17)
2	x	Pata de soporte A (#18)
2	x	Pata de soporte B (#19)
8	x	Tornillo (#A)
8	x	Arandela (#C)
8	x	Arandela de retención (#D)

INSTALACIÓN:

- Coloque un trozo de cartón plano en el suelo para evitar que se arañe la unidad. Para facilitar la instalación, voltee el estante inferior al revés (lado plano hacia abajo).
- Prepare las cuatro patas de soporte con etiquetas para el montaje y dispóngalas según se indica en la ilustración. Atornille una pata de soporte al estante inferior utilizando dos arandelas, arandelas de retención y tornillos.
- Repita el mismo paso para el resto de las patas de soporte en las tres esquinas restantes del estante inferior.



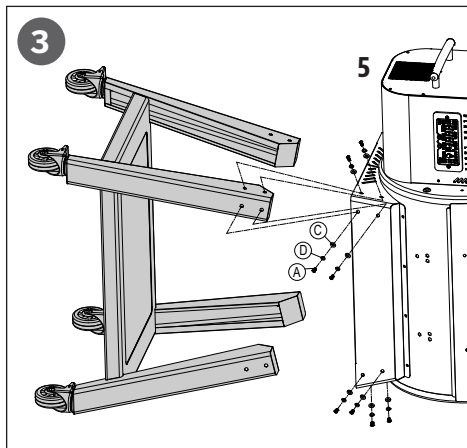
MONTAJE DE LAS RUEDAS EN EL CARRITO

PIEZAS NECESARIAS:

4 x Rueda pivotante de cierre (#20)

INSTALACIÓN:

- Inserte cada rueda pivotante bloqueable en la parte inferior de cada pata de soporte, ajustándola a mano en el orificio. Asegúrese de que cada rueda pivotante bloqueable haya quedado totalmente insertada, de forma que el carro quede bien nivelado respecto al suelo. Bloquee todas las ruedas pivotantes.



INSTALACIÓN DEL CARRITO EN EL TAMBOR PRINCIPAL

PIEZAS NECESARIAS:

1 x Conjunto de tambor principal (#5)
 16 x Tornillo (#A)
 16 x Arandela (#C)
 16 x Arandela de retención (#D)

INSTALACIÓN:

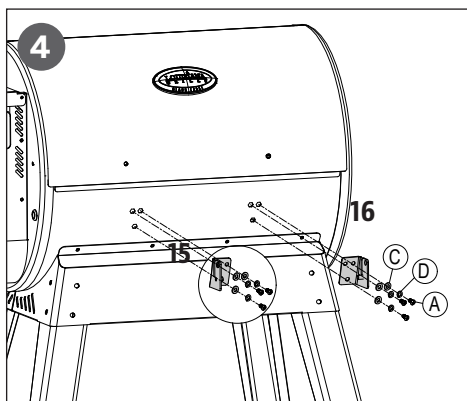
- Inserte el carrito montado en el soporte del tambor principal. Sujete cada una de las patas al soporte utilizando cuatro arandelas, arandelas de retención y tornillos.

CONSEJO: PARA QUE ESTE PASO DEL MONTAJE LE RESULTE MÁS FÁCIL, USE UNA MESA BAJA.

- Repita el mismo paso para montar el resto de las patas al soporte del tambor principal.

CONSEJO: PARA FACILITAR EL MONTAJE DEL ÚLTIMO LADO, COLOQUE LA UNIDAD CON CUIDADO APOYÁNDOLA SOBRE LA PARTE POSTERIOR Y APRIETE LOS ÚLTIMOS CUATRO TORNILLOS DEL SOPORTE DEL TAMBOR PRINCIPAL.

- Una vez que el carro esté bien atornillado, ponga la barbacoa de pie con cuidado.



INSTALACIÓN DE LOS SOPORTES DEL ESTANTE DELANTERO

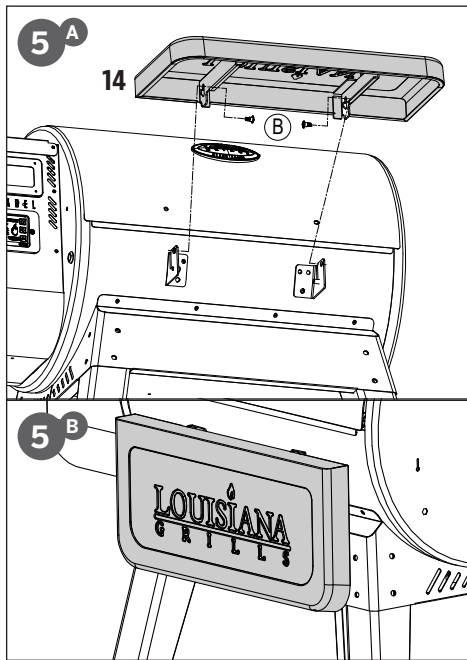
PIEZAS NECESARIAS:

1 x Soporte del estante delantero / izquierdo (#15)
 1 x Soporte del estante delantero / derecho (#16)
 6 x Tornillo (#A)
 6 x Arandela (#C)
 6 x Arandela de retención (#D)

INSTALACIÓN:

- Atornille uno de los soportes del estante delantero a la parte delantera del tambor principal con tres arandelas, arandelas de retención y tornillos. Observe la ilustración para montarlo correctamente.

- Repita la misma operación con el otro soporte del estante delantero.



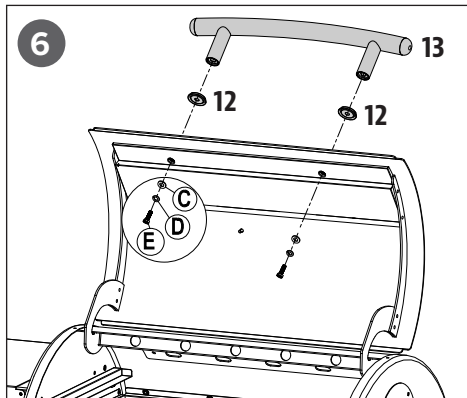
INSTALACIÓN DEL ESTANTE DELANTERO

PIEZAS NECESARIAS:

1	x	Estante delantero (#14)
2	x	Tornillo (#B)

INSTALACIÓN:

- Desde abajo, inserte el tornillo (desde dentro) para fijar firmemente los soportes del estante delanteros al estante delantero. Consulte la ilustración 5A.
- Si el estante delantero no se está utilizando, este puede bajarse. Consulte la ilustración 5B.



INSTALACIÓN DEL ASA DE LA TAPA

PIEZAS NECESARIAS:

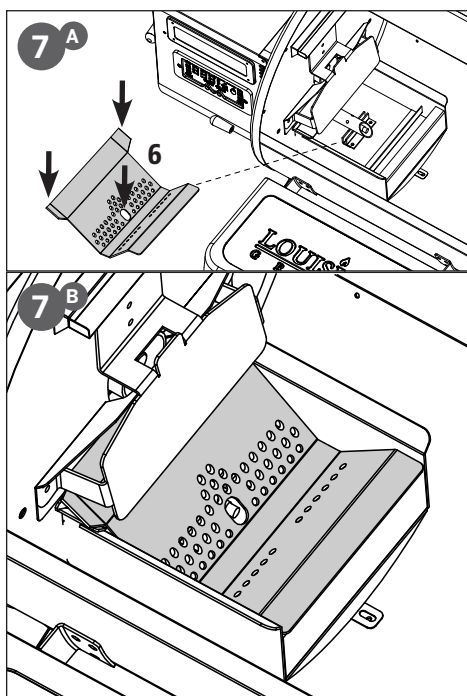
2	x	Remate del asa de la tapa (#12)
1	x	Asa de la tapa (#13)
2	x	Arandela (#C)
2	x	Arandela de retención (#D)
2	x	Tornillo (#E)

INSTALACIÓN:

- Prepare un tornillo, añada una arandela de retención y una arandela y, desde el interior de la tapa del tambor principal, saque el tornillo hacia fuera. Añada una arandela al tornillo y apriételo a mano (desde dentro) introduciéndolo en el asa de la tapa.

NOTA: NO APRIETE DEMASIADO LOS TORNILLOS. BASTA CON AJUSTARLOS FIRMEAMENTE.

- Repita la misma instalación para el otro extremo del asa de la tapa.



INSTALACIÓN DE LA REJILLA DE QUEMADO

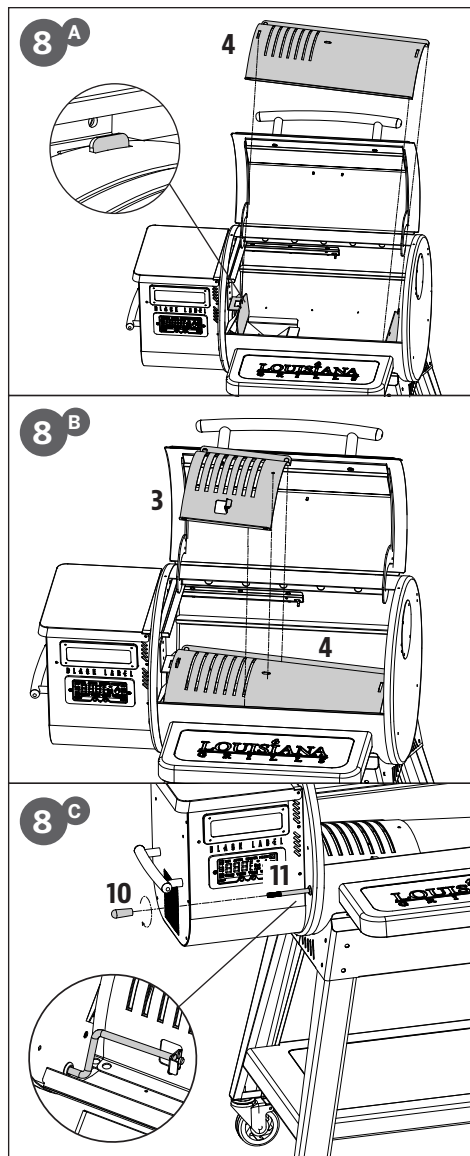
PIEZAS NECESARIAS:

1	x	Rejilla de quemado (#6)
---	---	-------------------------

INSTALACIÓN:

- Inserte la rejilla de quemado en el depósito para residuos quemados. El orificio de la rejilla de quemado debe estar alineada y abierta para que el encendedor prenda los pélets. Para verificar que la colocación es correcta, asegúrese de que el lado de la repisa de la rejilla de quemado esté al mismo nivel que la parte superior del depósito para residuos quemados y el lado alado debe estar por debajo del detector de combustible.

IMPORTANTE: UNA COLOCACIÓN Y UN MANTENIMIENTO CORRECTOS DE LA REJILLA DE QUEMADO SON CRUCIALES PARA EL USO DE LA UNIDAD. ASEGÚRESE DE QUE LA REJILLA DE QUEMADO COINCIDA CON LA UBICACIÓN QUE SE MUESTRA EN LA ILUSTRACIÓN 7B ANTES DE CONTINUAR CON EL SIGUIENTE PASO.



INSTALACIÓN DE LOS COMPONENTES DEL ASADOR DE FUEGO

PIEZAS NECESARIAS:

1	x	Guía del asador a la llama (#3)
1	x	Placa principal del asador a la llama (#4)
1	x	Manija de la barra de ajuste del asador de fuego (#10)
1	x	Barra de ajuste del asador de fuego (#11)

INSTALACIÓN:

NOTA: ALGUNOS DE LOS COMPONENTES PARA COCINAR PUEDEN TENER UNA FINA CAPA DE ACEITE PARA EVITAR LA CORROSIÓN DURANTE EL ENVÍO.

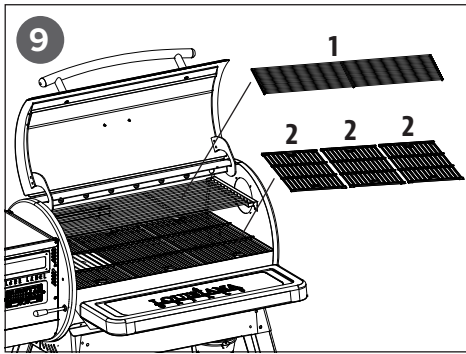
- Inserte la placa principal de la asador de fuego en el tambor de la parrilla. Deje la placa principal del asador de fuego sobre el anaquel integrado, primero el lado derecho, del tambor principal que dirige la grasa hacia el cubo de grasa. Deslice toda la pieza hasta la izquierda y la placa principal encajará en la pestaña elevada por encima de la rejilla de quemado. Consulte la ilustración 8A.

IMPORTANTE: SI LA PLACA PRINCIPAL SE APOYA EN LA BASE DEL TAMBOR, ES QUE ESTÁ MAL INSTALADA. LA PLACA PRINCIPAL DEL ASADOR DE FUEGO SE UTILIZA PARA DISTRIBUIR EL CALOR DE FORMA UNIFORME. UNA MALA INSTALACIÓN DE ESTA PIEZA PUEDE PROVOCAR DAÑOS EN EL TAMBOR PRINCIPAL DE LA PARRILLA.

- Coloque el deslizador del asador de fuego sobre la placa principal del asador de fuego. Asegúrese de que el pasador de anclaje pequeño del lado derecho del deslizador del asador de fuego se introduzca en el pequeño orificio para el pasador de la placa principal del asador de fuego. Consulte la ilustración 8B.

- Desmonte la manija de la barra de ajuste del asador desenroscándola. Inserte la barra a través del orificio en la parte izquierda del tambor principal. Vuelva a colocar la manija de la barra en el extremo que sobresale del tambor principal. A continuación, deslice el extremo de la barra con una muesca en la pestaña de bloqueo de la guía del asador; esto le permite acceder a la guía de la parrilla de la placa principal para ajustarla. Consulte los pasos en la ilustración 8C.

NOTA: CUANDO EL DESLIZADOR DEL ASADOR DE FUEGO ESTÁ ABIERTO, Y COCINA CON LLAMA DIRECTA, NO DESCUIDE LA PARRILLA EN NINGÚN MOMENTO.



INSTALACIÓN DE LOS COMPONENTES DE COCINA

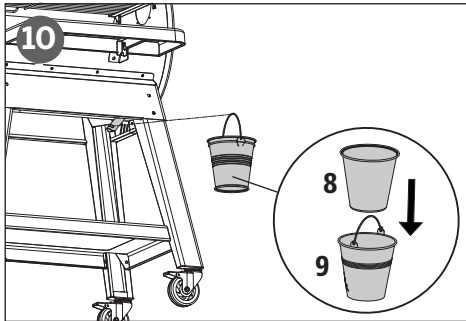
PIEZAS NECESARIAS:

- | | | |
|---|---|----------------------------------|
| 1 | x | Rejilla de cocción superior (#1) |
| 3 | x | Rejilla para cocinar (#2) |

INSTALACIÓN:

- Coloque las tres rejillas de cocción de forma adyacente en las repisas de la rejilla inferior dentro de la parrilla principal.
- A continuación, coloque la rejilla de cocción superior en la repisa superior dentro de la parrilla principal. La rejilla de cocción superior encajará en su sitio.

IMPORTANTE: PARA MANTENER UN RENDIMIENTO ÓPTIMO AL DORAR Y ASAR DE LAS REJILLAS DE COCCIÓN, SE REQUIERE UN CUIDADO U UN MANTENIMIENTO HABITUALES.



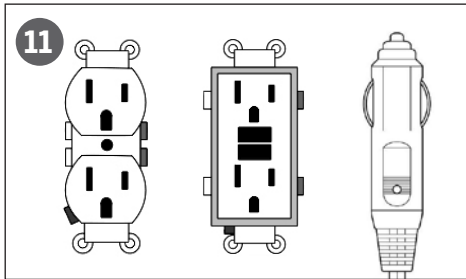
COLOCACIÓN DEL RECOGEGRASA

PIEZAS NECESARIAS:

- | | | |
|---|---|-------------------------------|
| 1 | x | Bolsa para cubo de grasa (#8) |
| 1 | x | Cubo de grasa (#9) |

INSTALACIÓN:

- Introduzca el recambio en el cubo recogegrasa y, luego, coloque el cubo en el gancho que hay debajo de la boquilla en la parte inferior de la parrilla. Asegúrese de que esté nivelado para evitar el derramamiento de grasa.
- La unidad está montada por completo.



CONEXIÓN A UNA FUENTE DE ALIMENTACIÓN

TOMA ESTÁNDAR

Este aparato requiere un suministro de 110-120 V, 60 Hz, 375 W. El enchufe debe ser con conexión a tierra y de 3 clavijas. Asegúrese de que el extremo con puesta a tierra no esté roto antes de usarlo. El control usa 110-120 V para proteger el tablero del sistema de ignición.

TOMAS GFCI

Este aparato funciona en casi todas las tomas GFCI, con un suministro recomendado de 15 A. Si su toma GFCI es muy sensible a las subidas de tensión, probable se desconecte durante la fase de arranque de funcionamiento. Durante la fase de arranque, el sistema de ignición consume 300-700 vatios de electricidad, lo que puede ser demasiada carga para una toma GFCI. Cada vez que se desconecta, aumenta su sensibilidad. Si la toma GFCI sigue saltando, sustitúyala o cambie a una toma que no sea GFCI.

DURANTE EL TRANSPORTE

Desconecte el sistema de ignición del mazo de cables principal. Use el procedimiento de arranque manual. Una unidad Louisiana Grills® puede funcionar con un inversor de 12 V y 100 W conectado a una toma de un vehículo. Para usar el sistema de ignición automática se recomienda usar un inversor de 1000W como mínimo.

IMPORTANTE: DESCONECTE LA UNIDAD DE LA FUENTE DE ALIMENTACIÓN CUANDO NO ESTÉ EN USO.

IMPORTANT

DO NOT RETURN PRODUCT TO STORE

For all questions, comments, or inquiries,
please contact Dansons directly.

USA: (480) 923-9632
Canada: 1-877-942-2246

IMPORTANT

NE RETOURNEZ PAS L'ARTICLE AU MAGASIN

Si vous avez des questions, des commentaires
ou des demandes, veuillez communiquer
directement avec Dansons.

États-Unis : (480) 923-9632
Canada (sans frais) : 1-877-942-2246


¡IMPORTANTE!


NO DEVUELVA EL PRODUCTO A LA TIENDA


Si tiene alguna duda, comentario o
consulta, póngase en contacto
directamente con Dansons.

EE.UU : (480) 923-9632
Canada (gratuita) : 1-877-942-2246

WWW.LOUISIANA-GRILLS.COM

 **WARNING:** THIS PRODUCT CAN EXPOSE YOU TO CHEMICALS INCLUDING WOOD DUST, WHICH IS KNOWN TO THE STATE OF CALIFORNIA TO CAUSE CANCER, AND CARBON MONOXIDE, WHICH IS KNOWN TO THE STATE OF CALIFORNIA TO CAUSE BIRTH DEFECTS OR OTHER REPRODUCTIVE HARM. FOR MORE INFORMATION GO TO WWW.P65WARNINGS.CA.GOV

 **AVERTISSEMENT :** CE PRODUIT PEUT VOUS EXPOSER À DES AGENTS CHIMIQUES, Y COMPRIS LA POUSSIÈRE DE BOIS, IDENTIFIÉS PAR L'ÉTAT DE CALIFORNIE COMME POUVANT CAUSER LE CANCER, ET LE MONOXYDE DE CARBONE, RECONNU PAR L'ÉTAT DE CALIFORNIE COMME POUVANT CAUSER DES MALFORMATIONS CONGÉNITALES OU AUTRES EFFETS NOCIFS SUR LA REPRODUCTION. POUR DE PLUS AMPLES INFORMATIONS, PRIÈRE DE CONSULTER WWW.P65WARNINGS.CA.GOV

 **ADVERTENCIA:** ESTE PRODUCTO PUEDE EXPONERLE A QUÍMICOS INCLUYENDO POLVO DE MADERA, QUE ES CONOCIDO POR EL ESTADO DE CALIFORNIA COMO CAUSANTES DE CÁNCER Y AL MONÓXIDO DE CARBONO, QUE ES CONOCIDO POR EL ESTADO DE CALIFORNIA COMO CAUSANTE DE DEFECTOS DE NACIMIENTO U OTROS DAÑOS REPRODUCTIVOS. PARA MAYOR INFORMACIÓN, VISITE WWW.P65WARNINGS.CA.GOV

MADE IN CHINA | FABRIQUÉ EN CHINE | HECHO EN CHINA

©2021 DANSONS | 780211026CWM

