



Be sure to write your model number and serial number here for future reference. You can find these numbers printed on the bottom of the table.

MODEL NO.: T8579W/F
DATE CODE : CPSIA#2-T8579W/F-_____-SY
PURCHASE DATE : _____

OWNER'S MANUAL

1. **Read this manual carefully before starting assembly.** Read each step completely before beginning each step.
2. **Some smaller parts may be shipped inside larger parts. Check inside all parts and cartons before assembling or ordering parts.**
3. If hardware is tightened too soon, mounting holes may not align and parts may not easily fit together. Leave bolts slightly loose until you are instructed to tighten them.
4. **Tools required for assembly:** Wrenches or adjustable wrenches (not provided) are helpful.
5. To make assembly as easy as possible, place all parts of the table tennis in a cleared area and remove the packaging material. Organize all parts as per parts identifier in the assembly manual. Do not dispose of the packing material until assembly is completed.
6. Avoid scratching table tennis top and metal tube parts during the assembly process.
7. Assemble product on clean, level and flat surface.
8. **Take time to correctly orientate parts exactly as per each assembly diagram.**
9. **Save this instruction in the event that the manufacturer has to be contacted for replacement parts.**



CAUTION:

READ ASSEMBLY, OPERATING AND SAFETY INSTRUCTIONS CAREFULLY! AT LEAST TWO ADULTS ARE NEEDED TO PUT THIS TABLE TOGETHER!

Thank you for buying our product. We try hard to ensure that our products are of high quality and free of problems, such as Manufacturing defects or missing parts. However, if you have any problems with your new product, please **DO NOT RETURN IT TO THE STORE!**

Please Do Not Return This Product To The Store!

Contact Escalade® Sports customer service department at:

Phone: 1-866-873-3528

Toll-Free!

Mailing Address (correspondence only):

Fax: 1-866-873-3533

Toll-Free!

Escalade Sports

E-mail: tabletennis@escaladesports.com

PO Box 889

Evansville, IN 47706

Please provide model number and/or part number of the product and/or part when you call or write. These numbers can be found on the product, packaging, and/or in this Owner's Manual.

Please visit our website at: www.escaladesports.com

ON-LINE TROUBLE SHOOTING

TECHNICAL ASSISTANCE

ON-LINE PARTS REQUESTS

FREQUENTLY ASKED QUESTIONS

ADDITIONAL ESCALADE® SPORTS PRODUCT INFORMATION

ESCALADE®

S P O R T S

Escalade® Sport products may be manufactured and/or licensed under the following patents.
6120397, 5816957, 5769744, 5119741, 4911085, 4717157, D460140, D420563

Additional patents may be pending. One or more of the listed patents and/or pending patents may cover specific product.

© 2018 Escalade® Sports

CARE AND MAINTENANCE

You have purchased a quality product that will give you years of enjoyment. By following these simple maintenance steps, you will add to the life of your new table.

THE TABLE TOP

The top (playing surface) of your table is made of Mid-Density Board. Like all products made of wood, it can be affected by atmospheric changes in both temperature and humidity. This may cause a slight sag or distortion as the top expands or contracts. This is normal and should not cause concern as it does not detract from the play or utility value of the table. After assembly of the table, you can minimize the effects of temperature and humidity changes by storing the table in a dry area when table is not in use.

STORAGE OF YOUR TABLE

This table must be stored indoors to prevent damage to the playing surface. Dampness and extreme temperature changes can cause the wood to warp, swell, crack or blister. When your table is not in use, it should be stored in a dry area. Due to the nature of particle board, table top may bow. Damp and humid conditions will amplify this. This is normal and will not affect playability of table.

CLEANING YOUR TABLE

To clean your table use a soft, damp (NOT WET) cloth only. To prevent damage to your table's playing surface, DO NOT USE ANY CHEMICALS, ABRASIVE OR CLEANING PRODUCTS on your table's playing surface.

MAINTENANCE OF YOUR TABLE

Be sure to oil all moving parts of your table including the pivot points. This will insure the safety and ease of use of your table.

This table must be kept indoors to prevent damage to the playing surface. Dampness and extreme temperature changes which occur on patios or similar areas can cause wood to warp, swell, crack or blister.

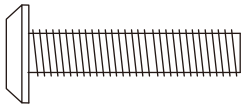
UNEVEL FLOORS

If table does not seem level, it is probably due to uneven or unlevel floors. Set the table in its PLAYING POSITION and move table several inches in different directions to find the best location for the table. If the floor is extremely unlevel, table may not play or operate properly.

If table is high in the center, shim up under the outer legs.

The table has leg levelers - Adjust leg levelers as required.

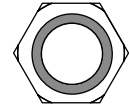
HARDWARE IDENTIFIER (To Scale)



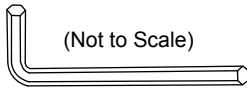
H1 - 6 mm x 40 mm
TM Bolt
(8 pcs)



H2 - 6 mm x 16 mm
Plastic Flat Washer
(16 pcs)

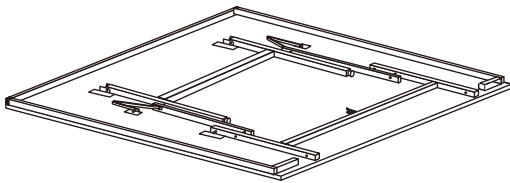


H3 - 6 mm Nylon
Lock Nut
(8 pcs)

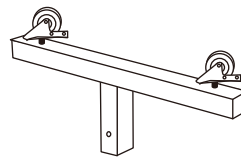


T1 - Allen Wrench
(1 pc)

PARTS IDENTIFIER (Not to Scale)



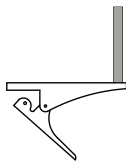
P1 - Table Tennis Table Top
Frame Assembly
(2 pcs)



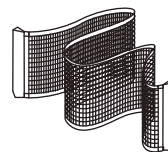
P2 - Leg with Casters
Assembly
(4 pcs)



P3 - Connector
(8 pcs)



P4 - Net Post
(2 pcs)



P5 - Net (1 pc)



C1 - Leg Leveler
(4 pcs)

IMPORTANT NOTE: Place table half top with playing surface face down on a **CLEAN** flat surface for ease of correct assembly and to prevent any scratches or blemishes to the playing surface.

PARTS REQUIRED

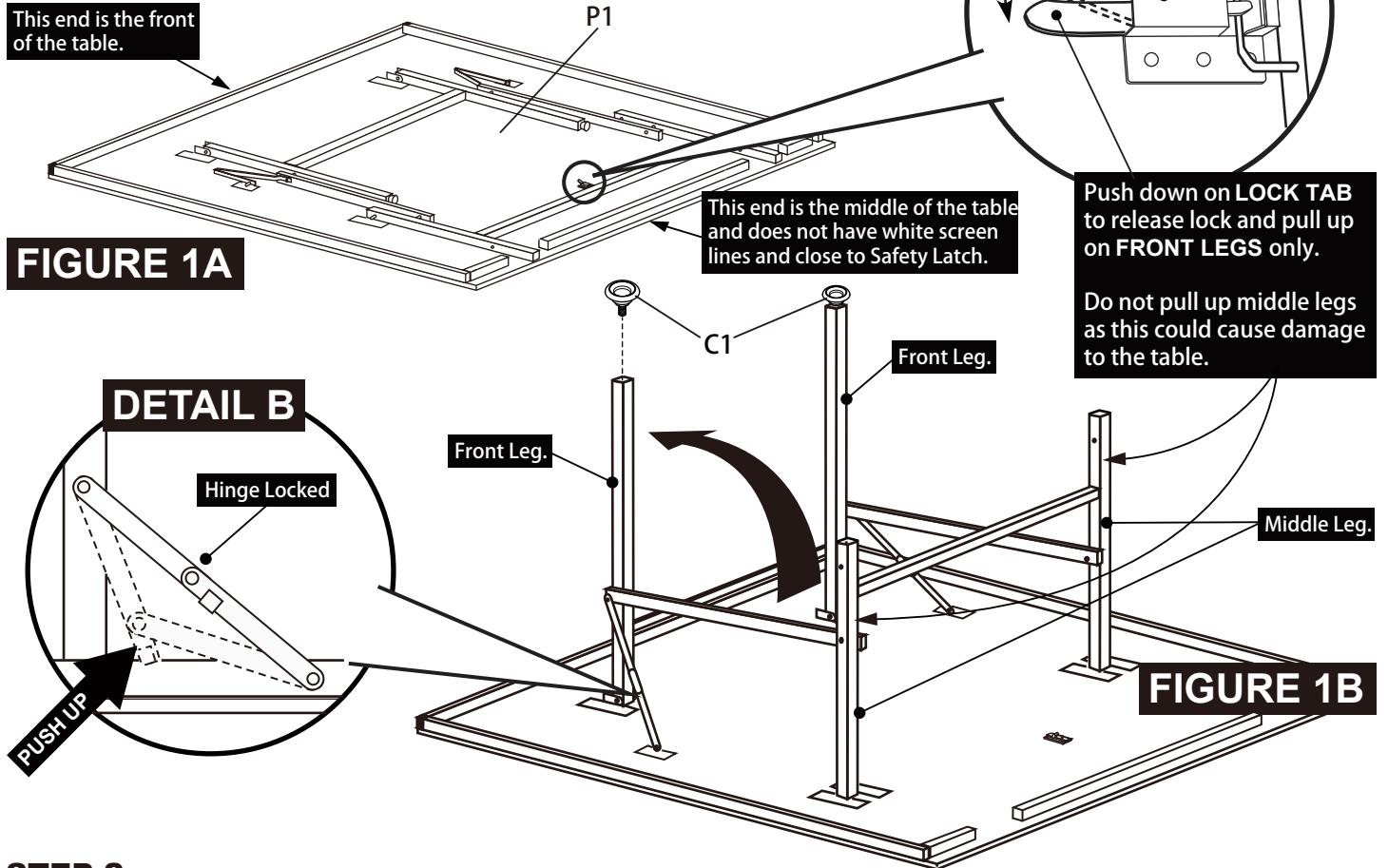
- | | |
|---|------------------------|
| 1 pc - P1 Table Tennis Table Top Frame Assembly | 4 pcs - H1 TM Bolt |
| 2 pcs - P2 Leg with Casters Assembly | 8 pcs - H2 Flat Washer |
| 4 pcs - P3 Connector | 4 pcs - H3 Lock Nut |
| 2 pcs - C1 Leg Leveler | |

STEP 1:

Lay one piece P1 Table Tennis Table Top Frame Assembly flat with playing surface facing down as shown in **FIGURE 1A**.

Unlock the **SAFETY LOCK** as shown in **DETAIL A** and raise **FRONT LEGS** to a vertical position and lock both hinges as shown in **FIGURE 1B** & **DETAIL B**.

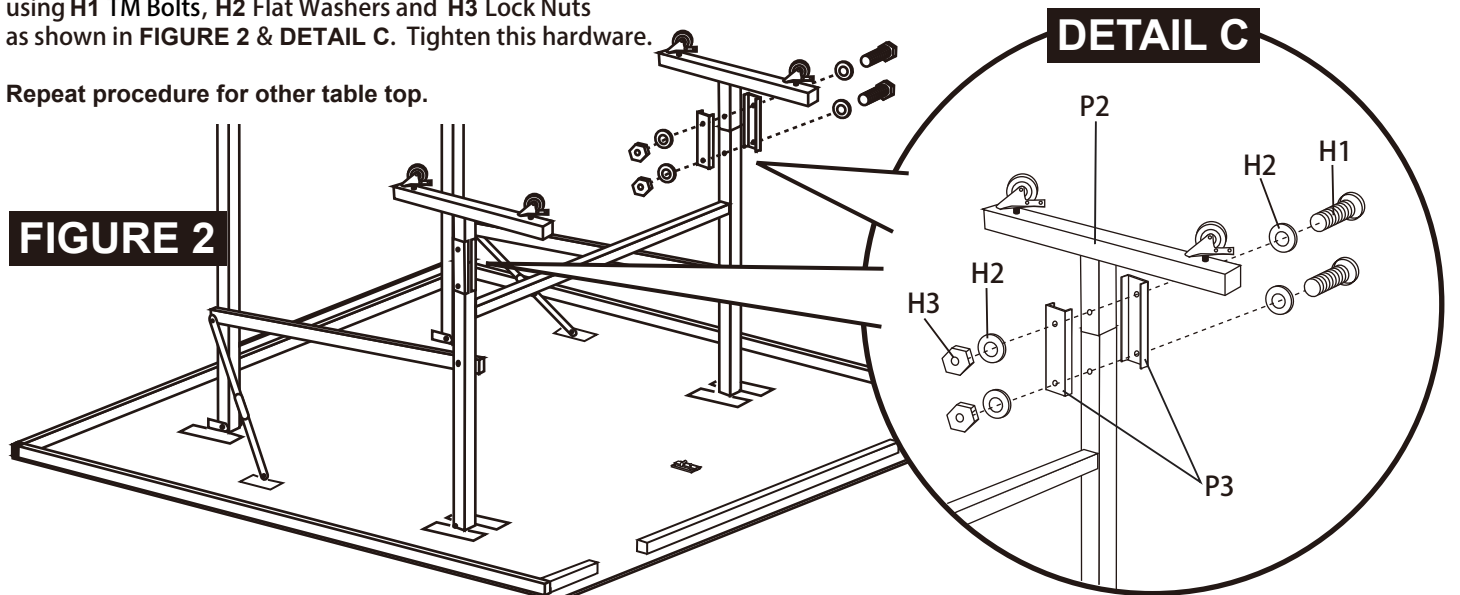
Install **C1 Leg Leveler** onto each front leg.



STEP 2:

Install **P2 Leg with Casters Assembly** with **P3 Connectors** using **H1 TM Bolts**, **H2 Flat Washers** and **H3 Lock Nuts** as shown in **FIGURE 2** & **DETAIL C**. Tighten this hardware.

Repeat procedure for other table top.



! WARNING:

**THIS STEP REQUIRES TWO OR MORE ADULTS.
VERY CAREFULLY TURN THE TABLE OVER AND SET IT ON
ITS LEGS. BE CAREFUL, THE TABLE IS VERY HEAVY.**

PARTS REQUIRED

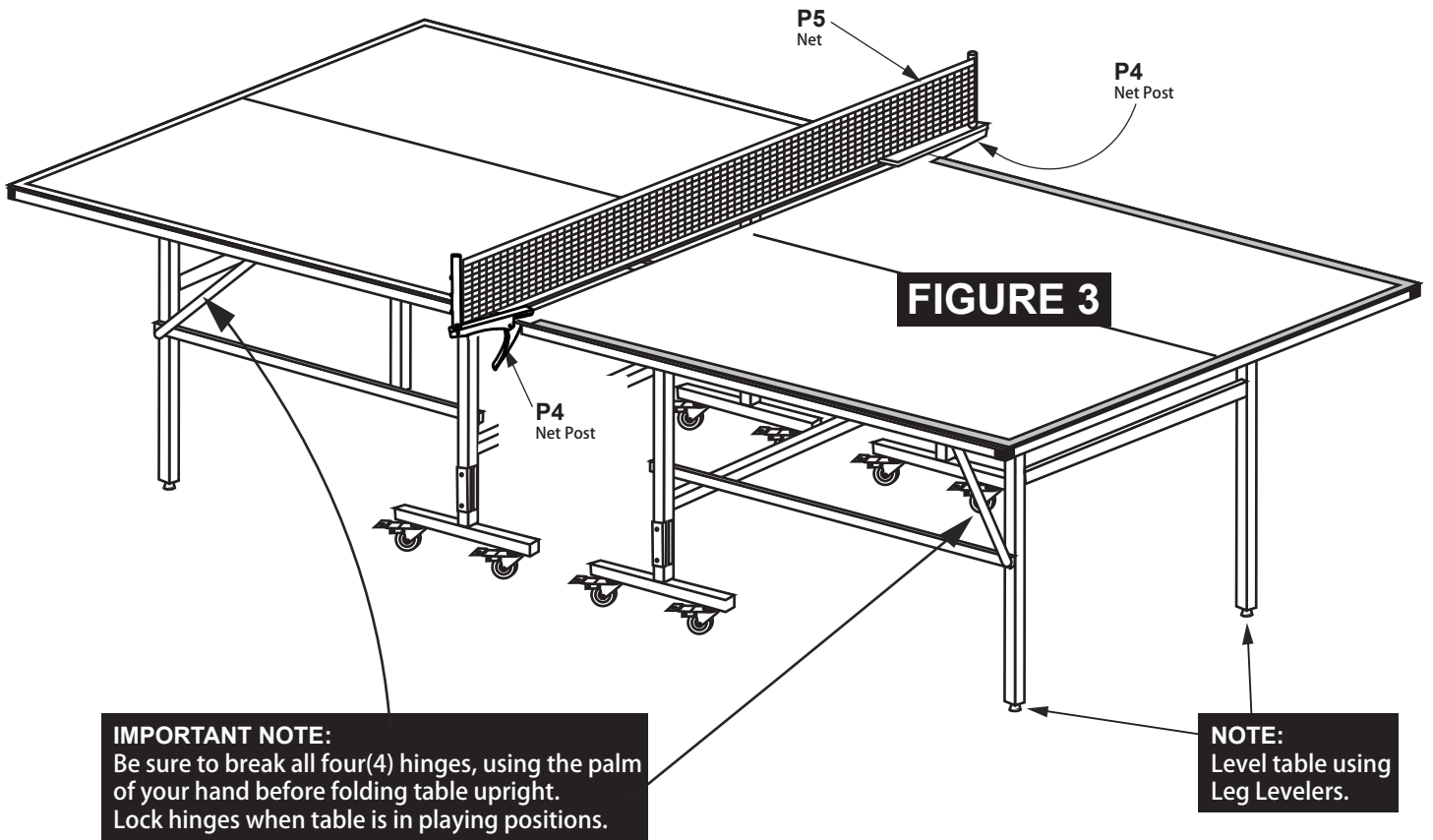
2 pcs - P4 Net Post
1 pc - P5 Net

STEP 3:

Attach one P4 Net Post to the middle edge of where the table halves meet. Repeat this with other P4 Net Post on opposite side.

Then, slide P5 Net into corresponding P4 Net Post and repeat for the other side.

Make sure the white fabric of the net is on top. Use strings at either end of the P5 Net to tighten the net and attach to base of net post securely.

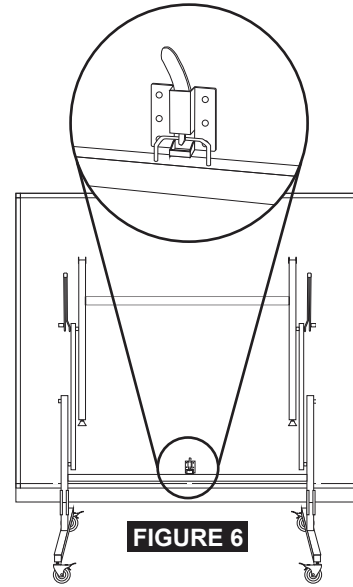
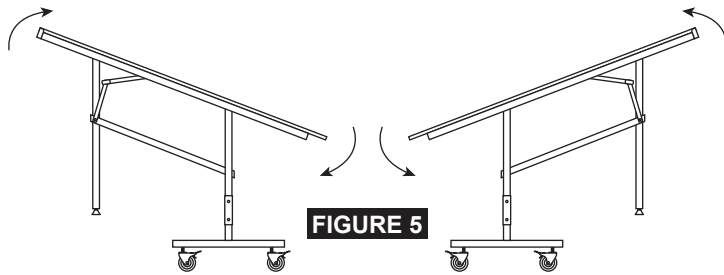
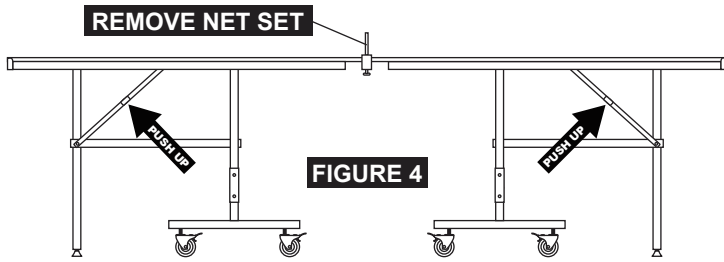




READ OPERATING INSTRUCTIONS CAREFULLY BEFORE OPERATING TABLE! DO NOT ALLOW CHILDREN TO OPEN TABLE! DO NOT CLIMB, STAND OR JUMP ON TABLE! SERIOUS OR FATAL INJURY MAY RESULT! THIS IS NOT A TOY! TABLE IS TO BE OPENED OR CLOSED BY ADULTS ONLY! FAILURE TO COMPLY WITH OPENING AND CLOSING INSTRUCTIONS COULD RESULT IN PERSONAL INJURY OR PROPERTY DAMAGE.

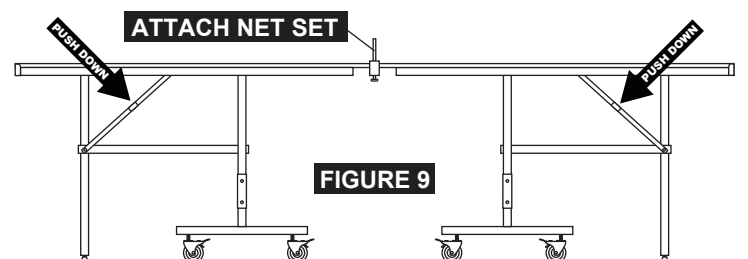
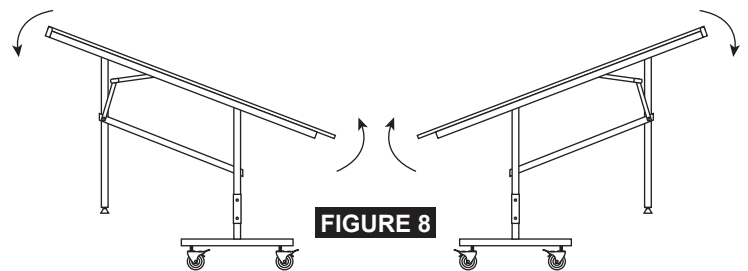
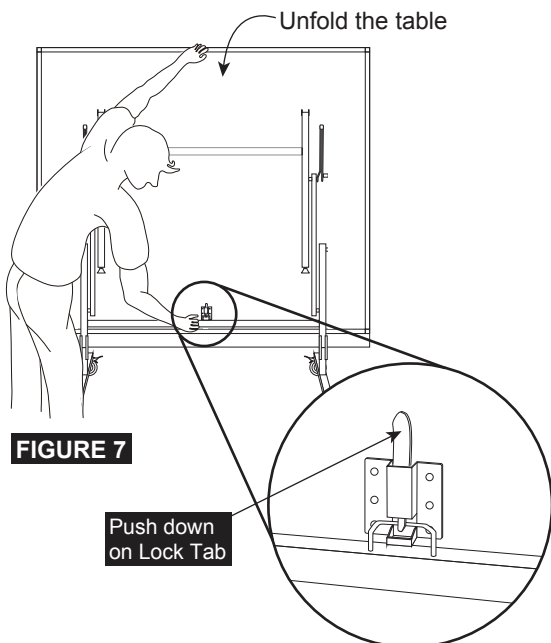
FOLD THE TABLE:

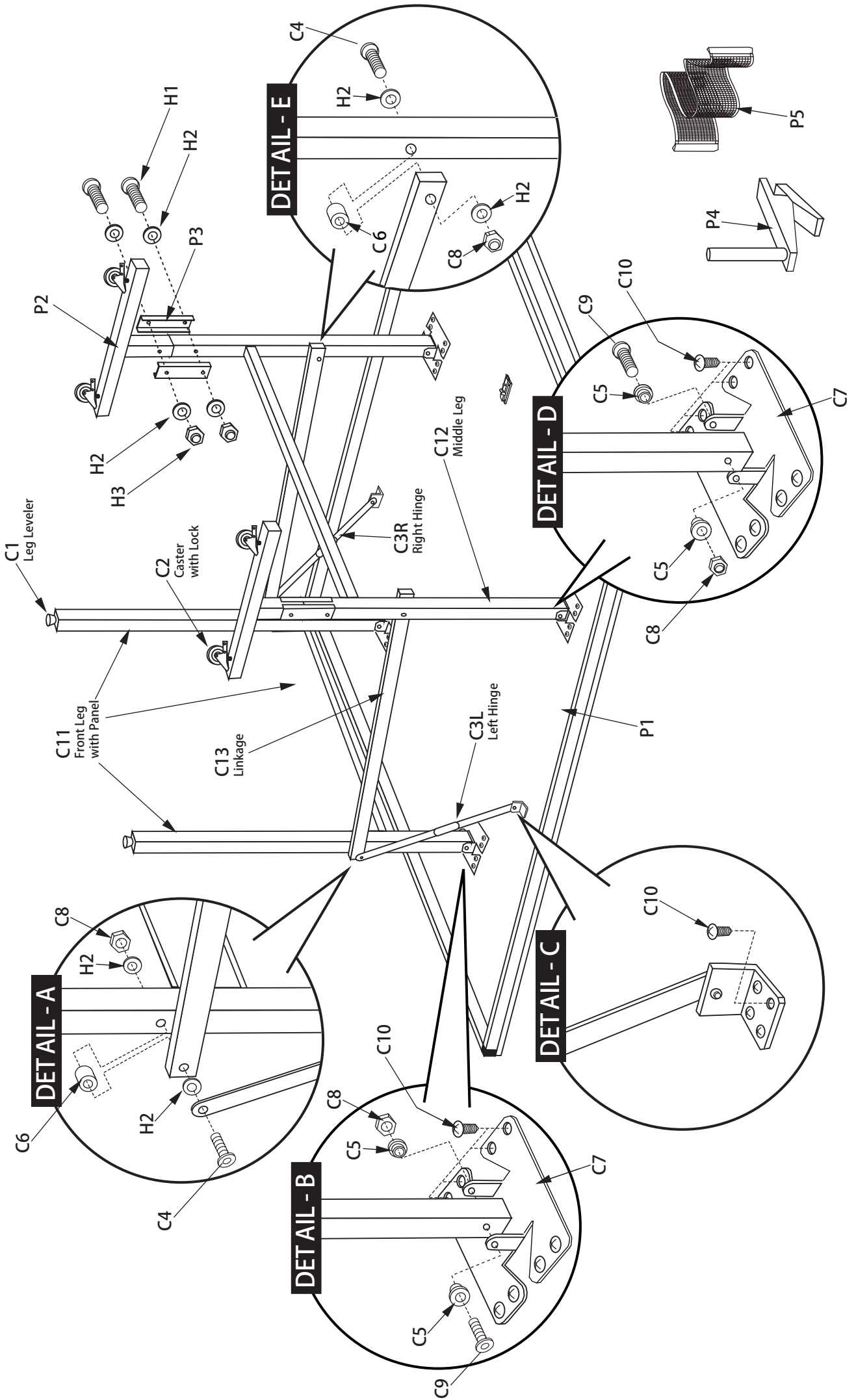
1. Remove the Net Set and push hinges up as shown in **FIGURE 4**.
2. Fold each half table as shown in **FIGURE 5**.
3. Secure table into upright position as shown in **FIGURE 6**.



UNFOLD THE TABLE:

1. Push down on Lock Tab to release lock as shown in **FIGURE 7**.
2. Fold each half table as shown in **FIGURE 8**.
3. Push down and lock hinges as shown in **FIGURE 9**.





T8579 TABLE TENNIS TABLE SPARE PARTS

Key#	Part No.	Description	Qty
H1	T8579SY-H1	6 mm x 40 mm TM Bolt	8
H2	T8579SY-H2	6 mm x 16 mm Plastic Flat Washer	16
H3	T8579SY-H3	6 mm Nylon Lock Nut	8
T1	T8579SY-T1	Allen Wrench	1
P1	T8579SY-P1	Table Tennis Table Top Frame Assembly	2
P2	T8579SY-P2	Leg with Casters Assembly	4
P3	T8579SY-P3	Connector	8
P4	T8579SY-P4	Net Post	2
P5	T8579SY-P5	Net	1
C1	T8579SY-C1	Leg Leveler	4
C2	T8579SY-C2	Caster with Lock	8
C3R	T8579SY-C3R	Right Hinge	2
C3L	T8579SY-C3L	Left Hinge	2
DETAIL A			
C4	T8579SY-C4	6 mm x 60 mm TM Bolt	4
H2	T8579SY-H2	6 mm x 16 mm Plastic Flat Washer	8
C6	T8579SY-C6	8.5 mm x 19 mm x 14 mm Long Spacer	4
C8	T8579SY-C8	6 mm Nylon Lock Nut	4
DETAIL B			
C9	T8579SY-C9	6 mm x 60 mm TM Bolt	4
C5	T8579SY-C5	8.5 mm x 19 mm x 4 mm Step Bushing	8
C8	T8579SY-C8	8 mm Nylon Lock Nut	4
C7	T8579SY-C7	Steel Leg Bracket	4
C10	T8579SY-C10	3.5 mm x 10.5 mm Phillips Round Head Screw	32
DETAIL C			
C10	T8579SY-C10	3.5 mm x 10.5 mm Phillips Round Head Screw	16
DETAIL D			
C9	T8579SY-C9	6 mm x 60 mm TM Bolt	4
C5	T8579SY-C5	8.5 mm x 19 mm x 4 mm Step Bushing	8
C8	T8579SY-C8	8 mm Nylon Lock Nut	4
C7	T8579SY-C7	Steel Leg Bracket	4
C10	T8579SY-C10	3.5 mm x 10.5 mm Phillips Round Head Screw	32
DETAIL E			
C4	T8579SY-C4	6 mm x 60 mm TM Bolt	4
H2	T8579SY-H2	6 mm x 16 mm Plastic Flat Washer	8
C6	T8579SY-C6	8.5 mm x 19 mm x 14 mm Long Spacer	4
C8	T8579SY-C8	6 mm Nylon Lock Nut	4
C11	T8579SY-C11	Front Leg TM	2
C12	T8579SY-C12	Middle Leg	4
C13	T8579SY-C13	Linkage	4
K1	T8579SY-K1	Hardware Kit	1
M1	T8579SY-M1	Owner's Manual	1

90 DAY LIMITED WARRANTY

This consumer warranty extends to the original consumer purchase of any ESCALADE® SPORTS Product (hereinafter referred as the "Product").

WARRANTY DURATION: This Product is warranted to the original consumer purchase of a period of ninety (90) days from the original purchase.

WARRANTY COVERAGE: ESCALADE® SPORTS warrants to the original Consumer Purchaser that any Product of its manufacture is free from defects in material and workmanship when used for the intended purpose under normal use and conditions. THIS WARRANTY IS VOID IF THE PRODUCT HAS BEEN DAMAGED BY ACCIDENT, UNREASONABLE USE, NEGLIGENCE, IMPROPER SERVICE, FAILURE TO FOLLOW INSTRUCTIONS PROVIDED WITH THE PRODUCT OR OTHER CAUSES NOT ARISING OUT OF DEFECTS IN MATERIAL AND WORKMANSHIP.

WARRANTY PERFORMANCE: During the above ninety (90) day warranty period, ESCALADE® SPORTS shall repair or replace with a comparable model, and Product, or component thereof, which may prove defective under normal use and proper care, and which our examination shall disclose to our satisfaction to be thus defective, please contact our Warranty Dept.

1-866-873-3528 / Warranty Dept.

Or Write us at:

Escalade® Sports, Inc. - P.O. Box 889, Evansville, IN 47706 - Attn: Warranty Dept.

Or E-mail us at:

customerservice@escaladesports.com

Other than shipping requirements no charge will be made for such repair or replacement of in-warranty Products. ESCALADE® SPORTS strongly recommends that the Product is insured for value prior to mailing.

WARRANTY DISCLAIMERS: ANY IMPLIED WARRANTIES ARISING OUT OF THIS SALE, INCLUDING BUT NOT LIMITED TO THE IMPLIED WARRANTIES OF MERCHANTABILITY AND FITNESS FOR A PARTICULAR PURPOSE, ARE LIMITED IN DURATION TO THE ABOVE NINETY (90) DAY WARRANTY PERIOD. ESCALADE® SPORTS SHALL NOT BE LIABLE FOR LOSS OF USE OF THE PRODUCT OR OTHER CONSEQUENTIAL OR INCIDENTAL COSTS, EXPENSES OR DAMAGES INCURRED BY THE CONSUMER OF ANY OTHER USE.

Some states do not allow the exclusion or limitation of implied warranties or consequential or incidental damages, so the above limitations or exclusions may not apply to you.

LEGAL REMEDIES: This warranty give you specific legal rights and you may also have other rights which may vary from state to state.

MANUEL DU PROPRIÉTAIRE

1. Lisez ce manuel attentivement avant de commencer l'assemblage. Lisez chaque étape entièrement avant de commencer chaque étape.
2. **Certaines petites pièces peuvent être expédiées à l'intérieur de pièces plus grandes. Vérifiez à l'intérieur de toutes les pièces et cartons avant d'effectuer l'assemblage ou de commander les pièces.**
3. Si le matériel est serré trop tôt, les trous de montage peuvent ne pas être alignés et les pièces peuvent ne pas s'adapter facilement les unes aux autres. Laissez les boulons légèrement desserrés jusqu'à ce qu'il vous soit demandé de les serrer.
4. **Outils nécessaires pour l'assemblage :** les clés ou clés ajustables (nous fournis) sont utiles.
5. Pour faciliter l'assemblage autant que possible, placez toutes les pièces sur la table de tennis de table dans une zone dégagée et retirez l'emballage. Organisez toutes les pièces par identifiant conformément au manuel d'assemblage. Ne mettez pas au rebut l'emballage jusqu'à ce que l'assemblage soit terminé.
6. Évitez d'érafler le dessus de la table de tennis et les pièces en tube de métal pendant le processus d'assemblage.
7. Assemblez le produit sur une surface propre, plane et plate.
8. **Prenez le temps d'orienter les pièces exactement comme indiqué sur chaque diagramme d'assemblage.**
9. **Conservez ce manuel d'instructions au cas où vous auriez besoin de communiquer avec le fabricant.**



**MISE EN
GARDE :**

**LISEZ LES INSTRUCTIONS D'ASSEMBLAGE, D'UTILISATION
ET DE SÉCURITÉ ATTENTIVEMENT! L'ASSEMBLAGE DE CETTE
TABLE NÉCESSITE AU MOINS DEUX ADULTES!**

Merci d'avoir acheté notre produit. Nous nous efforçons d'assurer que nos produits aient la meilleure qualité possible et soient exempts de tout défaut de fabrication ou de pièces manquantes. Cependant, si vous rencontrez un problème avec votre nouveau produit, veuillez NE PAS LE RETOURNER AU MAGASIN!

Veillez ne pas retourner ce produit au magasin!

Communiquez avec le service à la clientèle d'Escalade® Sports par les moyens suivants :

Téléphone :	1-866-873-3528	Appel gratuit!	Adresse postale (courrier seulement) :
Télécopie :	1-866-873-3533	Appel gratuit!	Escalade Sports
E-courriel :	tabletennis@escaladesports.com		PO Box 889
			Evansville, IN 47706

Veillez fournir le numéro de modèle et/ou le numéro de pièce du produit et/ou de la pièce quand vous nous appelez ou écrivez. Ces numéros sont disponibles sur le produit, l'emballage et/ou le présent Manuel de l'utilisateur.

Veillez vous rendre sur notre site Web : www.escaladesports.com

DÉPANNAGE EN LIGNE

ASSISTANCE TECHNIQUE

DEMANDES DE PIÈCES EN LIGNE

QUESTIONS FRÉQUENTES

RENSEIGNEMENTS SUPPLÉMENTAIRES SUR LES PRODUITS ESCALADE® SPORTS

ESCALADE®

S P O R T S

SOINS ET ENTRETIEN

Vous avez acheté un produit de qualité qui vous offrira des années d'amusement. En suivant ces étapes d'entretien simples, vous prolongerez la durée de vie de votre nouvelle table.

LE DESSUS DE TABLE

Le dessus (surface de jeu) de votre table est fabriqué dans un panneau de densité moyenne. Comme tous les produits fabriqués en bois, il peut être affecté par les changements atmosphériques à la fois en termes de température et d'humidité. Cela peut causer un léger affaissement ou une distorsion quand le dessus se dilate ou se contracte. Ceci est normal et ne devrait pas causer de préoccupations, car il n'affecte pas la valeur de la table en termes de jeu ou d'utilité. Après l'assemblage de la table, vous pouvez réduire les effets des changements de la température et de l'humidité en rangeant la table dans une zone sèche quand elle n'est pas utilisée.

RANGEMENT DE VOTRE TABLE

Cette table doit être rangée à l'intérieur pour éviter d'endommager la surface de jeu. L'humidité et les changements de température extrêmes peuvent causer une déformation, un gonflement, des fissures ou des soufflures sur le bois. Quand votre table n'est pas utilisée, elle doit être rangée dans un endroit sec. En raison de la nature du panneau à particules, le dessus de table peut se courber. L'humidité peut amplifier cet effet. Ceci est normal et n'affectera pas la table en termes de jeu.

NETTOYAGE DE VOTRE TABLE

Pour nettoyer votre table, utilisez uniquement un tissu humide (NON MOUILLÉ). Pour éviter d'endommager la surface de jeu de votre table, N'UTILISEZ AUCUN PRODUIT CHIMIQUE, ABRASIF OU DE NETTOYAGE sur cette surface.

ENTRETIEN DE VOTRE TABLE

Assurez-vous de graisser toutes les pièces mobiles de votre table, y compris les points de pivotement. Cela assurera la sécurité et la facilité d'utilisation de votre table.

Cette table doit être gardée à l'intérieur pour éviter d'endommager la surface de jeu. L'humidité et les changements de température extrêmes qui peuvent se produire dans les patios et les zones similaires peuvent causer une déformation, un gonflement, des fissures ou des soufflures sur le bois.

PLANCHERS INÉGAUX

Si la table ne semble pas égale, c'est probablement dû aux planchers irréguliers ou inégaux. Placez la table dans sa position de jeu et déplacez-la de quelques centimètres dans différentes directions pour trouver le meilleur emplacement. Si le plancher est extrêmement inégal, la table peut ne pas fonctionner correctement pour le jeu.

Si la table est surélevée au centre, posez des cales sous les pieds extérieurs. La table est dotée de patins → Réglez les patins selon le besoin.

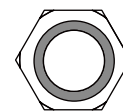
IDENTIFICATION DU MATÉRIEL (à l'échelle)



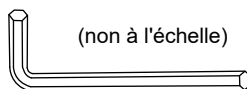
H1 - Boulon TM
6 mm x 40 mm (8 pièces)



H2 - Rondelle plate en
plastique 6 mm x 16
mm (16 pièces)

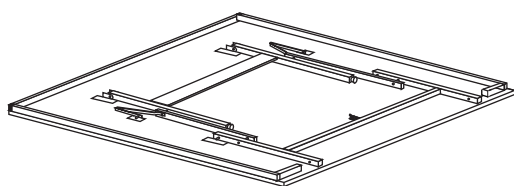


H3 - Écrou de blocage
en nylon 6 mm
(8 pièces)

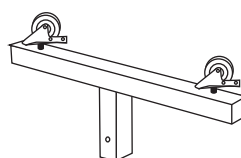


(non à l'échelle)
T1 - Clé Allen (1 pièce)

IDENTIFICATION DES PIÈCES (non à l'échelle)



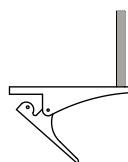
P1 - Assemblage du cadre supérieur
de la table de tennis de table
(2 pièces)



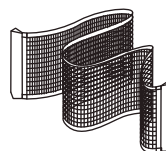
P2 - Assemblage des
pieds avec roulettes
(4 pièces)



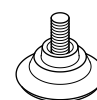
P3 - Connecteur
(8 pièces)



P4 - Poteau de filet
(2 pièces)



P5 - Filets (1 pièce)



C1 - Patin
(4 pièces)

REMARQUE IMPORTANTE : Placez la moitié de dessus de table avec la surface de jeu tournée vers le bas sur une surface plate PROPRE pour un assemblage facile et correct et pour éviter les éraflures ou les taches sur la surface de jeu.

PIÈCES NÉCESSAIRES

- | | | |
|---|--------------------------------|---------------------|
| 1 pièce - P1 Assemblage du cadre supérieur de la table de tennis de table | 4 pièces - H1 Boulon TM | 2 pièces - C1 Patin |
| 2 pièces - P2 Assemblage des pieds avec roulettes | 8 pièces - H2 Rondelle plate | |
| 4 pièces - P3 Connecteur | 4 pièces - H3 Écrou de blocage | |

ÉTAPE 1:

Posez P1 l'assemblage du cadre supérieur de la table de tennis de table en une seule pièce à plat sur la surface de jeu face vers le bas comme illustré dans la **FIGURE 1A**.

Déverrouillez le **VERROUILLAGE DE SÉCURITÉ** comme illustré dans le **DÉTAIL A** et levez les **PIEDS AVANT** à la position verticale et verrouillez les deux charnières comme illustré dans la **FIGURE 1B** et le **DÉTAIL B**.

Installer **C1** Patin sur chaque pied avant.

Cette extrémité correspond à l'avant de la table

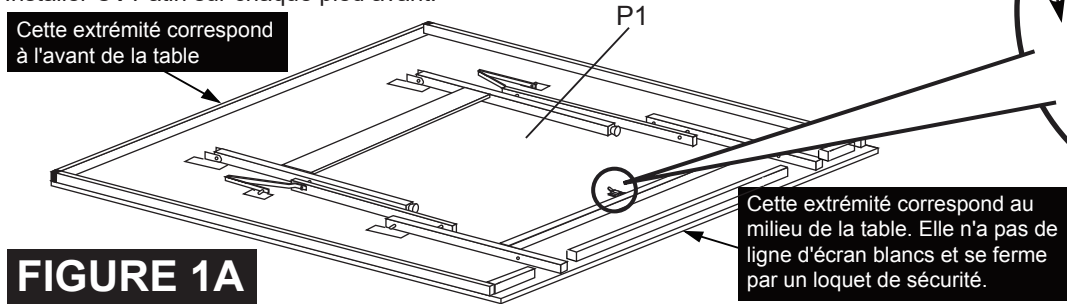
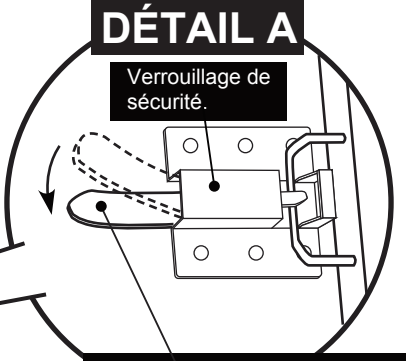


FIGURE 1A

DÉTAIL A

Verrouillage de sécurité.

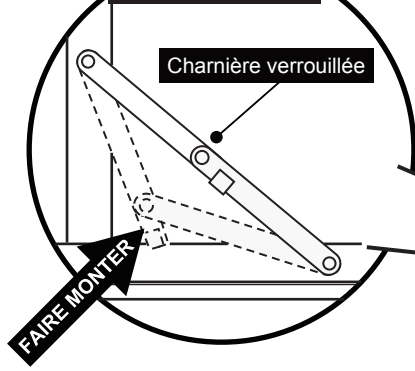


Appuyez sur la **PATTE DE VERROUILLAGE** pour libérer le verrouillage et remontez les **PIEDS AVANT** seulement.

Ne remontez pas les pieds du milieu, car cela peut endommager la table.

DÉTAIL B

Charnière verrouillée



Pied avant.

C1

Pied avant.

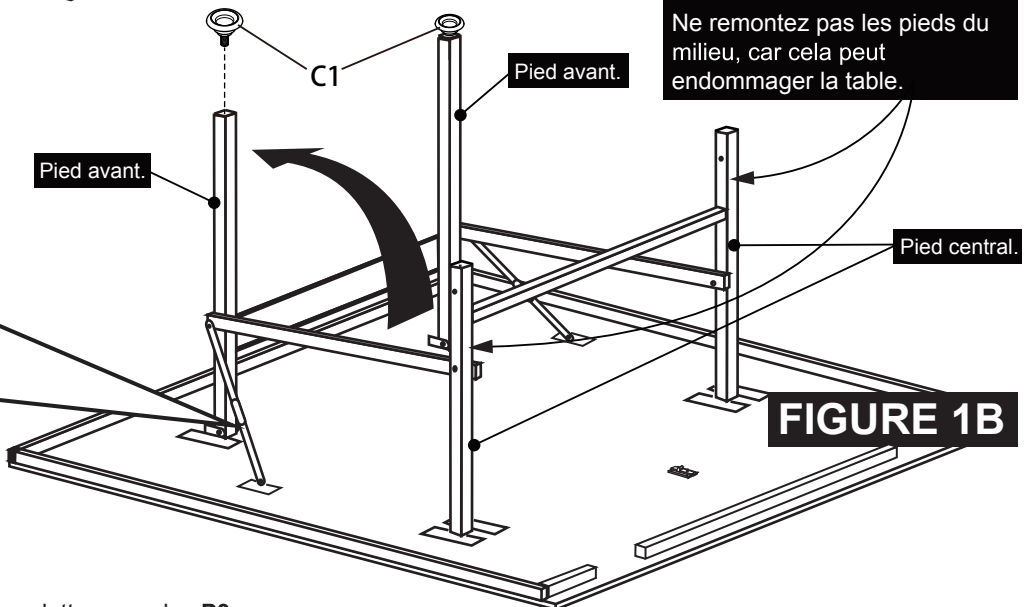


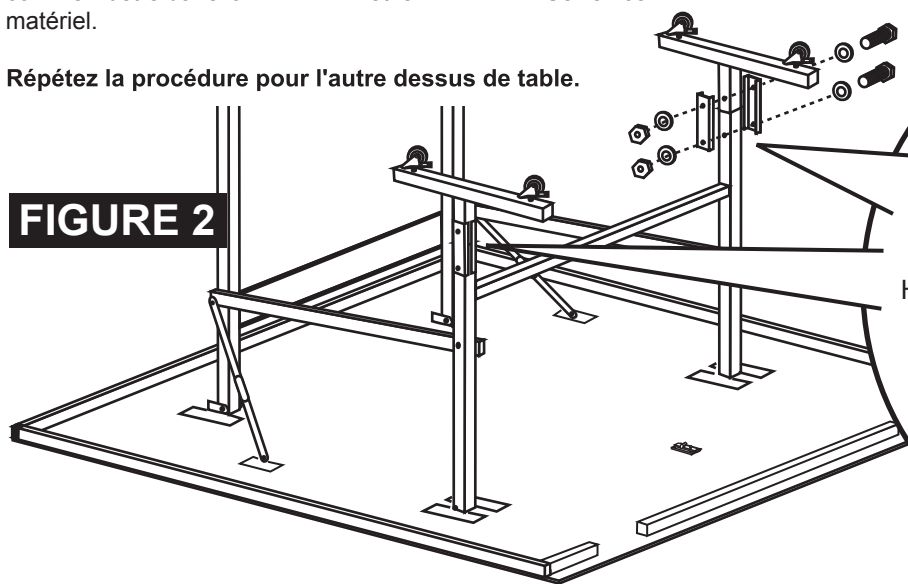
FIGURE 1B

ÉTAPE 2:

Installez **P2** l'assemblage de pieds avec roulettes avec les **P3** connecteurs en utilisant les **H1** boulons à tête hexagonale, les **H2** rondelles plates et les **H3** écrous de blocage comme illustré dans la **FIGURE 2** et le **DÉTAIL C**. Serrez ce matériel.

Répétez la procédure pour l'autre dessus de table.

FIGURE 2



DÉTAIL C

P2

H2

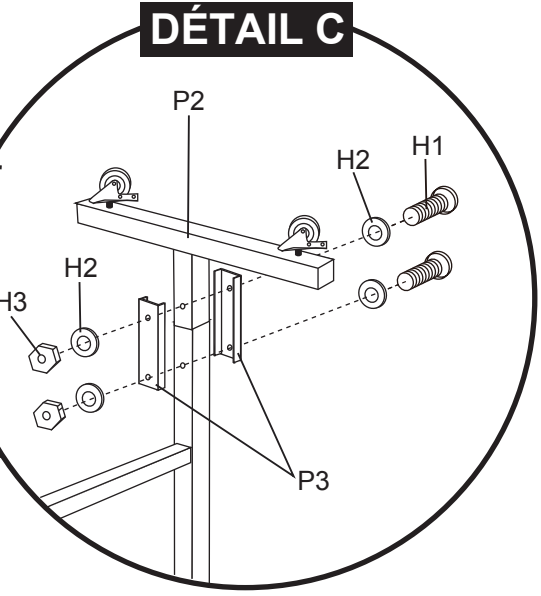
H1

H3

H2

H2

P3



⚠ AVERTISSEMENT:

**CETTE ÉTAPE NÉCESSITE DEUX ADULTES OU PLUS.
TOURNER LA TABLE AVEC BEAUCOUP DE PRÉCAUTION
ET LA REPOSER SUR SES PIEDS.
FAIRE TRÈS ATTENTION, LA TABLE EST TRÈS LOURDE.**

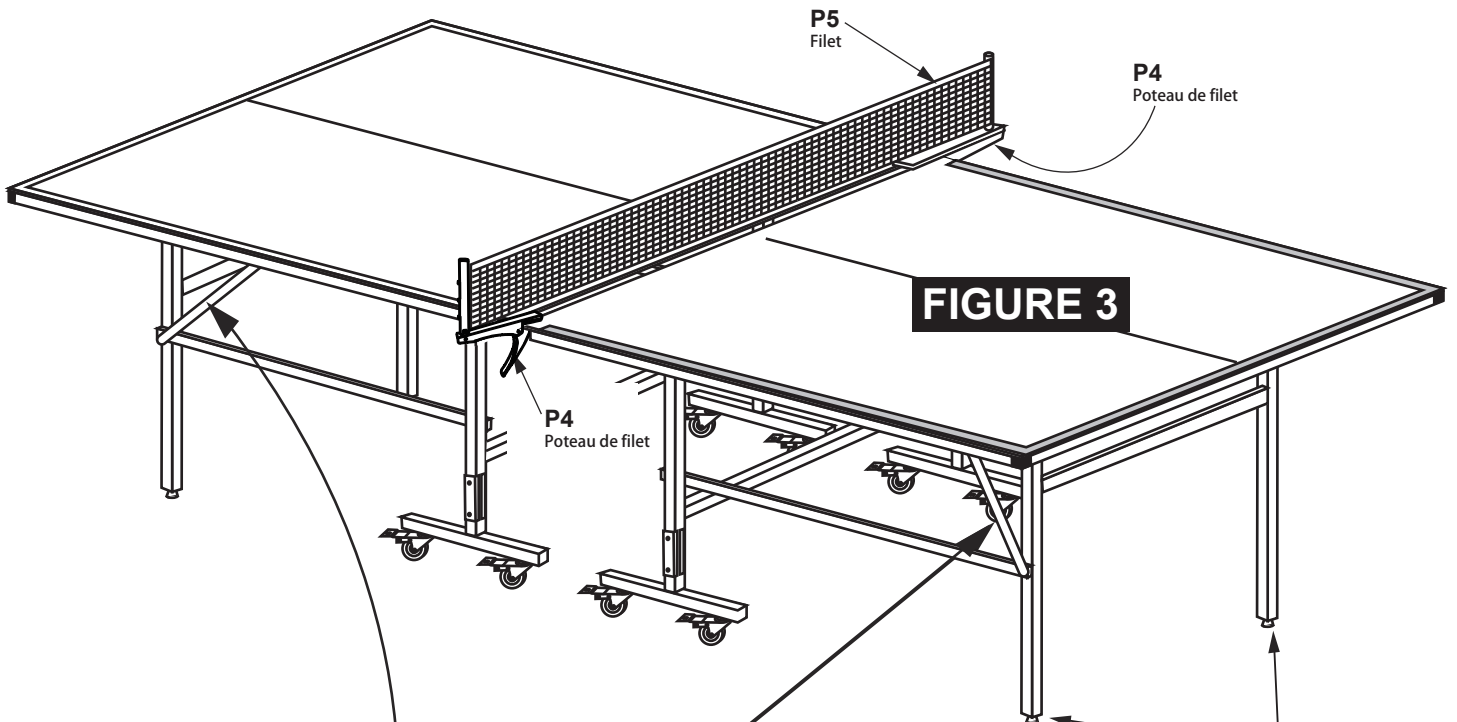
PIÈCES NÉCESSAIRES

2 pièces - P4 Poteau de filet
1 pièce - P5 Filet

ÉTAPE 3:

Fixez un **P4** poteau de filet sur le bord central où les deux moitiés de la table se rencontrent. Répétez cette procédure avec l'autre **P4** poteau de filet sur le côté opposé.

Ensuite, glissez le **P5** filet dans le **P4** poteau de filet correspondant et répétez la procédure pour l'autre côté. Assurez-vous que le tissu blanc du filet est en haut. Utilisez la corde des deux côtés du P5 filet pour serrer le filet et fixez-le fermement à la base du poteau de filet.



REMARQUE IMPORTANTE :

Assurez-vous de déverrouiller les quatre (4) charnières en utilisant la palme de votre main avant de dresser la table à la verticale. Verrouillez les charnières quand la table est en position de jeu.

REMARQUE:

Mettez la table à niveau en utilisant les patins.



MISE EN GARDE:

LISEZ ATTENTIVEMENT LES INSTRUCTIONS D'UTILISATION AVANT D'UTILISER LA TABLE! NE LAISSEZ PAS LES ENFANTS OUVRIR LA TABLE! NE MONTEZ PAS ET NE SAUTEZ PAS SUR LA TABLE! DES BLESSURES GRAVES OU MORTELLES PEUVENT EN RÉSULTER! CECI N'EST PAS UN JOUET! LA TABLE NE DOIT ÊTRE OUVERTE OU FERMÉE QUE PAR DES ADULTES! TOUT MANQUEMENT AUX INSTRUCTIONS D'OUVERTURE ET DE FERMETURE PEUT CAUSER DES BLESSURES OU DES DOMMAGES MATÉRIELS.

PLIER LA TABLE:

1. Retirez le filet et poussez les charnières vers le haut comme illustré dans la **FIGURE 4**.
2. Pliez chaque moitié de table comme illustré dans la **FIGURE 5**.
3. Placez la table en position verticale comme illustré dans la **FIGURE 6**.

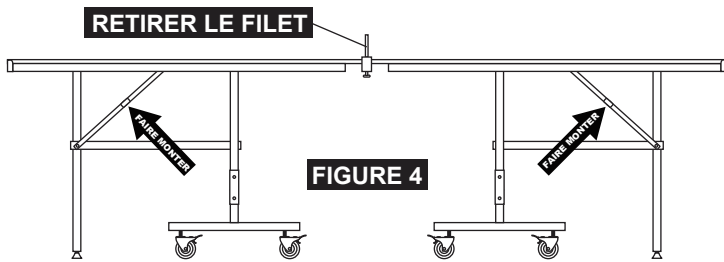


FIGURE 4

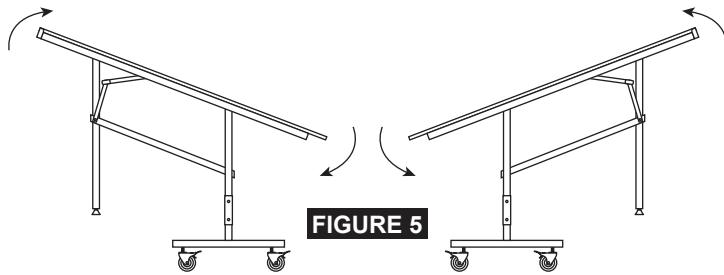


FIGURE 5

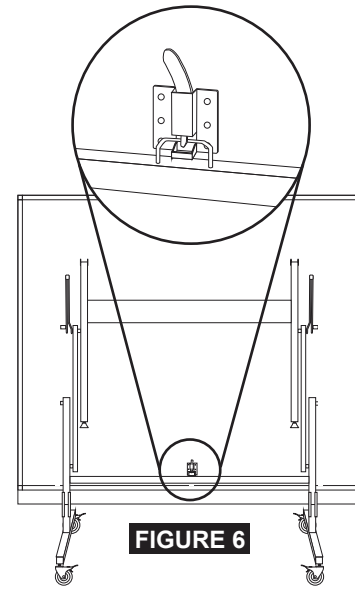


FIGURE 6

DÉPLIER LA TABLE :

1. Appuyez sur la patte de verrouillage pour la déverrouiller comme illustré dans la **FIGURE 7**.
2. Pliez chaque moitié de table comme illustré dans la **FIGURE 8**.
3. Appuyez sur les charnières et verrouillez-le comme illustré dans la **FIGURE 9**.

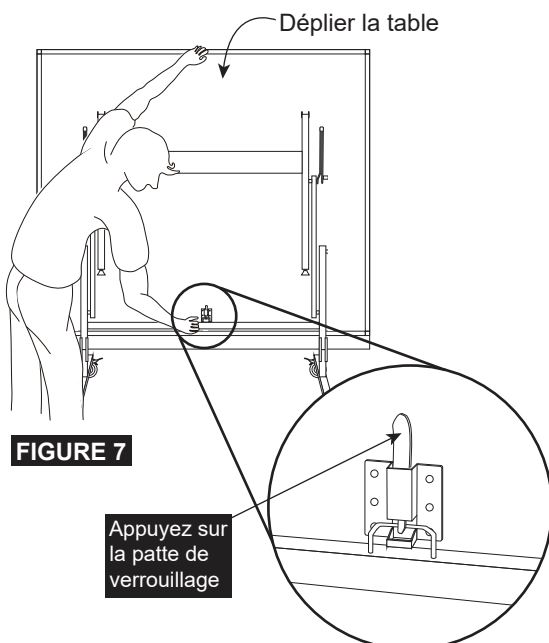


FIGURE 7

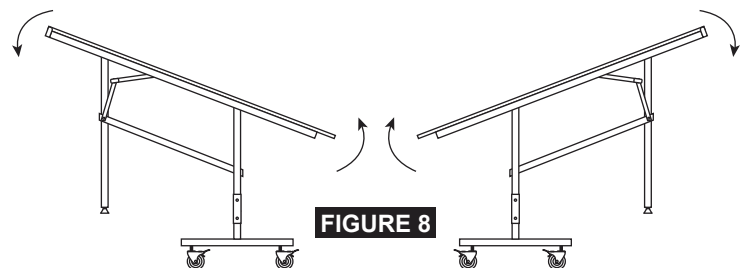


FIGURE 8

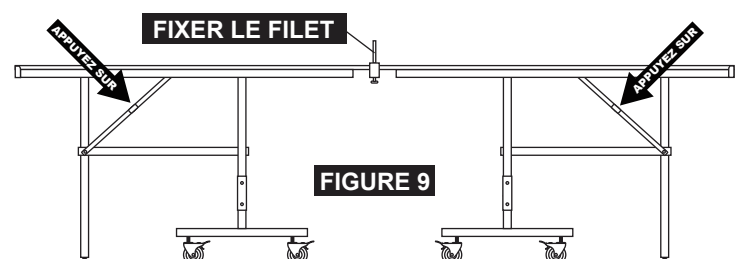
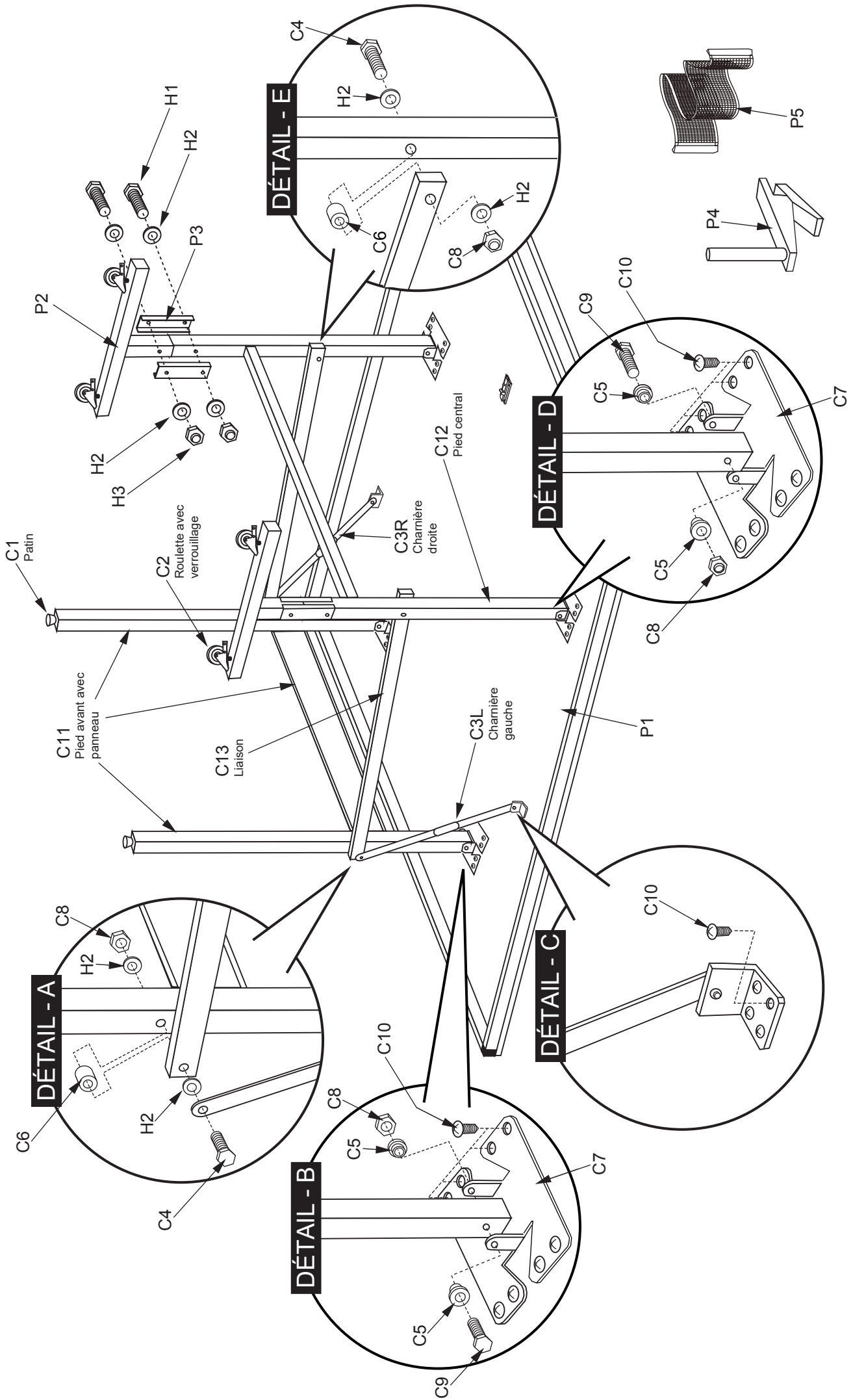


FIGURE 9



T8579 PIÈCES DÉTACHÉES DE LA TABLE DE TENNIS DE TABLE

N° de clé	N° de pièce	Description	Qté
H1	T8579SY-H1	Boulon TM 6 mm x 40 mm	8
H2	T8579SY-H2	Rondelle plate en plastique 6 mm x 16 mm	16
H3	T8579SY-H3	Écrou de blocage en nylon 6 mm	8
T1	T8579SY-T1	Clè Allen	1
P1	T8579SY-P1	Assemblage du cadre supérieur de la table de tennis de table	2
P2	T8579SY-P2	Assemblage des pieds avec roulettes	4
P3	T8579SY-P3	Connecteur	8
P4	T8579SY-P4	Poteau de filet	2
P5	T8579SY-P5	Filet	1
C1	T8579SY-C1	Patin	4
C2	T8579SY-C2	Roulette avec verrouillage	8
C3R	T8579SY-C3R	Charnière droite	2
C3L	T8579SY-C3L	Charnière gauche	2
DÉTAIL A			
C4	T8579SY-C4	Boulon TM 6 mm x 60 mm	4
H2	T8579SY-H2	Rondelle plate en plastique 6 mm x 16 mm	8
C6	T8579SY-C6	Entretoise longue 8,5 mm x 19 mm x 14 mm	4
C8	T8579SY-C8	Écrou de blocage en nylon 6 mm	4
DÉTAIL B			
C9	T8579SY-C9	Boulon TM 6 mm x 60 mm	4
C5	T8579SY-C5	Bague d'échelle 8,5 mm x 19 mm x 4 mm	8
C8	T8579SY-C8	Écrou de blocage en nylon 8 mm	4
C7	T8579SY-C7	Support de pied en acier	4
C10	T8579SY-C10	Vis à tête arrondie Phillips 3,5 mm x 10.5 mm	32
DÉTAIL C			
C10	T8579SY-C10	Vis à tête arrondie Phillips 3,5 mm x 10.5 mm	16
DÉTAIL D			
C9	T8579SY-C9	Boulon TM 6 mm x 60 mm	4
C5	T8579SY-C5	Bague d'échelle 8,5 mm x 19 mm x 4 mm	8
C8	T8579SY-C8	Écrou de blocage en nylon 8 mm	4
C7	T8579SY-C7	Support de pied en acier	4
C10	T8579SY-C10	Vis à tête arrondie Phillips 3,5 mm x 10.5 mm	32
DÉTAIL E			
C4	T8579SY-C4	Boulon TM 6 mm x 60 mm	4
H2	T8579SY-H2	Rondelle plate en plastique 6 mm x 16 mm	8
C6	T8579SY-C6	Entretoise longue 8,5 mm x 19 mm x 14 mm	4
C8	T8579SY-C8	Écrou de blocage en nylon 6 mm	4
C11	T8579SY-C11	Pied avant TM	2
C12	T8579SY-C12	Pied central	4
C13	T8579SY-C13	Liaison	4
K1	T8579SY-K1	Trousse de matériel	1
M1	T8579SY-M1	Manuel du propriétaire	1

GARANTIE LIMITÉE DE 90 JOURS

Cette garantie au consommateur couvre l'achat d'origine de tout produit ESCALADE®SPORTS (ci-après appelé le « Produit »).

DURÉE DE LA GARANTIE: Ce Produit est garanti à l'acheteur d'origine pour une période de 90 jours à partir de la date d'achat original.

COUVERTURE DE LA GARANTIE: ESCALADE®SPORTS garantie à l'acheteur d'origine que tout Produit qu'elle fabrique est exempt des défauts de matériel et de main-d'œuvre lorsqu'il est utilisé aux fins prévues dans les conditions d'utilisation normales. CETTE GARANTIE EST ANNULÉE SI LE PRODUIT A ÉTÉ ENDOMMAGÉ PAR ACCIDENT, UTILISATION DÉRAISONNABLE, NÉGLIGENCE, ENTRETIEN INAPPROPRIÉ, MANQUEMENT AUX INSTRUCTIONS FOURNIES AVEC LE PRODUIT OU D'AUTRES CAUSES NON LIÉES AUX DÉFAUTS DE MATÉRIEL ET DE MAIN-D'ŒUVRE.

EXÉCUTION DE LA GARANTIE: Pendant la période de garantie de 90 jours indiquée ci-dessus, ESCALADE®SPORTS effectuera la réparation ou remplacera avec un modèle, Produit ou composant comparable le Produit défectueux ayant fait l'objet d'une utilisation normale et d'un entretien approprié et que notre examen déterminera, à notre satisfaction, comme défectueux. Veuillez communiquer avec notre service des garanties.

1-866-873-3528 / Service des garanties.

Ou écrivez-nous à l'adresse:

Escalade®Sports, Inc. - P.O. Box 889, Evansville, IN 47706 - Attn: Warranty Dept.

Ou envoyez-nous un courriel à l'adresse:

customerservice@escaladesports.com

D'autres exigences d'expédition sans frais seront notifiées pour la réparation ou le remplacement de Produits couverts par la garantie. ESCALADE®SPORTS recommande fortement que la valeur du Produit soit assurée avant l'envoi.

EXCLUSIONS DE GARANTIE: TOUTES LES GARANTIES IMPLICITES CONSÉCUTIVES À CET ACHAT, Y COMPRIS, MAIS SANS S'Y LIMITER, LES GARANTIES IMPLICITES DE QUALITÉ MARCHANDE ET DE CONVENANCE À UNE FIN PARTICULIÈRE, SONT LIMITÉES EN DURÉE À LA PÉRIODE SUSMENTIONNÉE DE 90 JOURS. ESCALADE®SPORTS NE SERA PAS TENUE RESPONSABLE POUR LA PERTE DU PRODUIT OU LES AUTRES COÛTS DIRECTS OU INDIRECTS, LES DÉPENSES OU DOMMAGES ENCOURUS PAR LE CONSOMMATEUR POUR TOUTE AUTRE UTILISATION.

Certains États n'autorisent pas l'exclusion ou la limitation des garanties implicites ou des dommages directs ou indirects; il se peut donc que les limitations ou exclusions susmentionnées ne s'appliquent pas à vous.

RECOURS JUDICIAIRES: Cette garantie vous confère des droits légaux spécifiques et vous pourriez également avoir d'autres droits qui varient d'un État à l'autre.

STIGA[®]
Play The Best[®]