



Be sure to write your model number and serial number here for future reference. You can find these numbers printed on the bottom of the table.

MODEL NO.: T8570W/F
DATE CODE : CPSIA#2-T8570W/F-_____-DO
PURCHASE DATE : _____

OWNER'S MANUAL

1. **Read this manual carefully before starting assembly.** Read each step completely before beginning each step.
2. **Some smaller parts may be shipped inside larger parts. Check inside all parts and cartons before assembling or ordering parts.**
3. If hardware is tightened too soon, mounting holes may not align and parts may not easily fit together. Leave bolts slightly loose until you are instructed to tighten them.
4. **Tools required for assembly:** Wrenches or adjustable wrenches (not provided) are helpful.
5. To make assembly as easy as possible, place all parts of the table tennis in a cleared area and remove the packaging material. Organize all parts as per parts identifier in the assembly manual. Do not dispose of the packing material until assembly is completed.
6. Avoid scratching table tennis top and metal tube parts during the assembly process.
7. Assemble product on clean, level and flat surface.
8. **Take time to correctly orientate parts exactly as per each assembly diagram.**
9. **Save this instruction in the event that the manufacturer has to be contacted for replacement parts.**



CAUTION:

READ ASSEMBLY, OPERATING AND SAFETY INSTRUCTIONS CAREFULLY! AT LEAST TWO ADULTS ARE NEEDED TO PUT THIS TABLE TOGETHER!

Thank you for buying our product. We try hard to ensure that our products are of high quality and free of problems, such as Manufacturing defects or missing parts. However, if you have any problems with your new product, please **DO NOT RETURN IT TO THE STORE!**

Please Do Not Return This Product To The Store!

Contact Escalade® Sports customer service department at:

Phone: 1-866-873-3528

Toll-Free!

Mailing Address (correspondence only):

Fax: 1-866-873-3533

Toll-Free!

Escalade Sports

E-mail: tabletennis@escaladesports.com

PO Box 889

Evansville, IN 47706

Please provide model number and/or part number of the product and/or part when you call or write. These numbers can be found on the product, packaging, and/or in this Owner's Manual.

Please visit our website at: www.escaladesports.com

ON-LINE TROUBLE SHOOTING

TECHNICAL ASSISTANCE

ON-LINE PARTS REQUESTS

FREQUENTLY ASKED QUESTIONS

ADDITIONAL ESCALADE® SPORTS PRODUCT INFORMATION

ESCALADE®

S P O R T S

Escalade® Sport products may be manufactured and/or licensed under the following patents.
6120397, 5816957, 5769744, 5119741, 4911085, 4717157, D460140, D420563

Additional patents may be pending. One or more of the listed patents and/or pending patents may cover specific product.

© 2015 Escalade® Sports

ONE YEAR LIMITED WARRANTY

This consumer warranty extends to the original consumer purchase of any ESCALADE® SPORTS Product (hereinafter referred as the "Product").

WARRANTY DURATION: This Product is warranted to the original consumer purchase of a period of one (1) years from the original purchase.

WARRANTY COVERAGE: ESCALADE SPORTS warrants to the original Consumer Purchaser that any Product of its manufacture is free from defects in material and workmanship when used for the intended purpose under normal use and conditions. THIS WARRANTY IS VOID IF THE PRODUCT HAS BEEN DAMAGED BY ACCIDENT, UNREASONABLE USE, NEGLIGENCE, IMPROPER SERVICE, FAILURE TO FOLLOW INSTRUCTIONS PROVIDED WITH THE PRODUCT OR OTHER CAUSES NOT ARISING OUT OF DEFECTS IN MATERIAL AND WORKMANSHIP.

WARRANTY PERFORMANCE: During the above ONE (1) year warranty period, ESCALADE SPORTS shall repair or replace with a comparable model, and/or Product, or component thereof, for any product which may prove defective under normal use and proper care, and which our examination shall disclose to our satisfaction to be thus defective, please contact our Warranty Dept.

1-866-873-3528 / Warranty Dept.

Or Write us at:

Escalade® Sports, Inc. - P.O. Box 889, Evansville, IN 47706 - Attn: Warranty Dept.

Or E-mail us at:

tabletennis@escaladesports.com

Other than shipping requirements no charge will be made for such repair or replacement of in-warranty Products. ESCALADE® SPORTS strongly recommends that the Product is insured for value prior to mailing.

WARRANTY DISCLAIMERS: ANY IMPLIED WARRANTIES ARISING OUT OF THIS SALE, INCLUDING BUT NOT LIMITED TO THE IMPLIED WARRANTIES OF MERCHANTABILITY AND FITNESS FOR A PARTICULAR PURPOSE, ARE LIMITED IN DURATION TO THE ABOVE ONE(1) YEAR WARRANTY PERIOD. ESCALADE® SPORTS SHALL NOT BE LIABLE FOR LOSS OF USE OF THE PRODUCT OR OTHER CONSEQUENTIAL OR INCIDENTAL COSTS, EXPENSES OR DAMAGES INCURRED BY THE CONSUMER OF ANY OTHER USE.

Some states do not allow the exclusion or limitation of implied warranties or consequential or incidental damages, so the above limitations or exclusions may not apply to you.

LEGAL REMEDIES: This warranty gives you specific legal rights and you may also have other rights which may vary from state to state.



**THIS IS A TABLE TENNIS TABLE. DO NOT SIT, STAND, LEAN, WALK OR JUMP ON TABLE!
FAILURE TO COMPLY WITH THIS CAUTION COULD RESULT IN PERSONAL INJURY AND/OR
PROPERTY DAMAGE!**

UNLEVEL FLOORS

If table does not seem level, it is probably because floor is not level. Move table several inches (set table in playing position) in different directions to find the best location for the table. If the floor is extremely unlevel, table may not play or operate properly. If table is high in the center, shim up under the outer legs.

CARE AND MAINTENANCE

You have purchased a quality product that will give you years of enjoyment. By following these simple maintenance steps you will add to the life of your new table. The top (playing surface) of your table is of aluminum construction. It can be affected by atmospheric conditions, meaning both temperature and humidity. This may cause a slight sag or distortion as top expands or contracts. This is normal and should not cause concern as it does not detract from the play or utility value of the table.

STORAGE OF YOUR TABLE

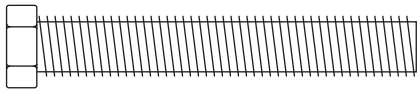
Wind gusts can blow over or unexpectedly open the table; Store in protected area. When your table is not in use, it should be folded up in a dry area.

CLEANING YOUR TABLE

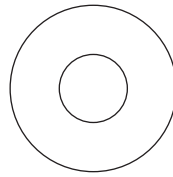
To clean your table use a soft damp **NOT WET** cloth only. To prevent damage to your table's playing surface **DO NOT** use any chemicals, abrasive, or cleaning products on your table's playing surface.

IMPORTANT: Periodically, lubricate all moving parts, including pivot points, to assure smooth opening and closing. A light lubricant such as WD-40 is recommended.

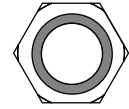
HARDWARE IDENTIFIER (To Scale)



H1 - 8 mm x 50 mm
Hex Head Bolt
(8 pcs)

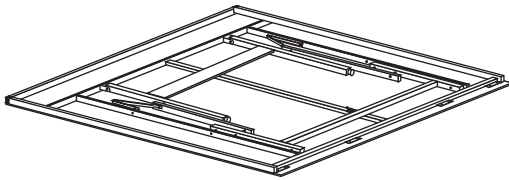


H2 - 8.5 mm x 22 mm
Flat Washer
(16 pcs)

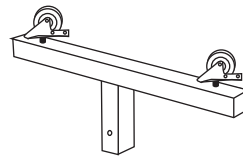


H3 - 8 mm Nylon
Lock Nut
(8 pcs)

PARTS IDENTIFIER (Not to Scale)



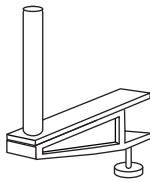
P1 - Table Tennis Table Top
Frame Assembly
(2 pcs)



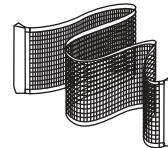
P2 - Leg with Casters
Assembly
(4 pcs)



P3 - Connector
(8 pcs)



P4 - Net Post
(2 pcs)



P5 - Net (1 pc)



IMPORTANT NOTE: Place table half top with playing surface face down on a **CLEAN** flat surface for ease of correct assembly and to prevent any scratches or blemishes to the playing surface.

PARTS REQUIRED

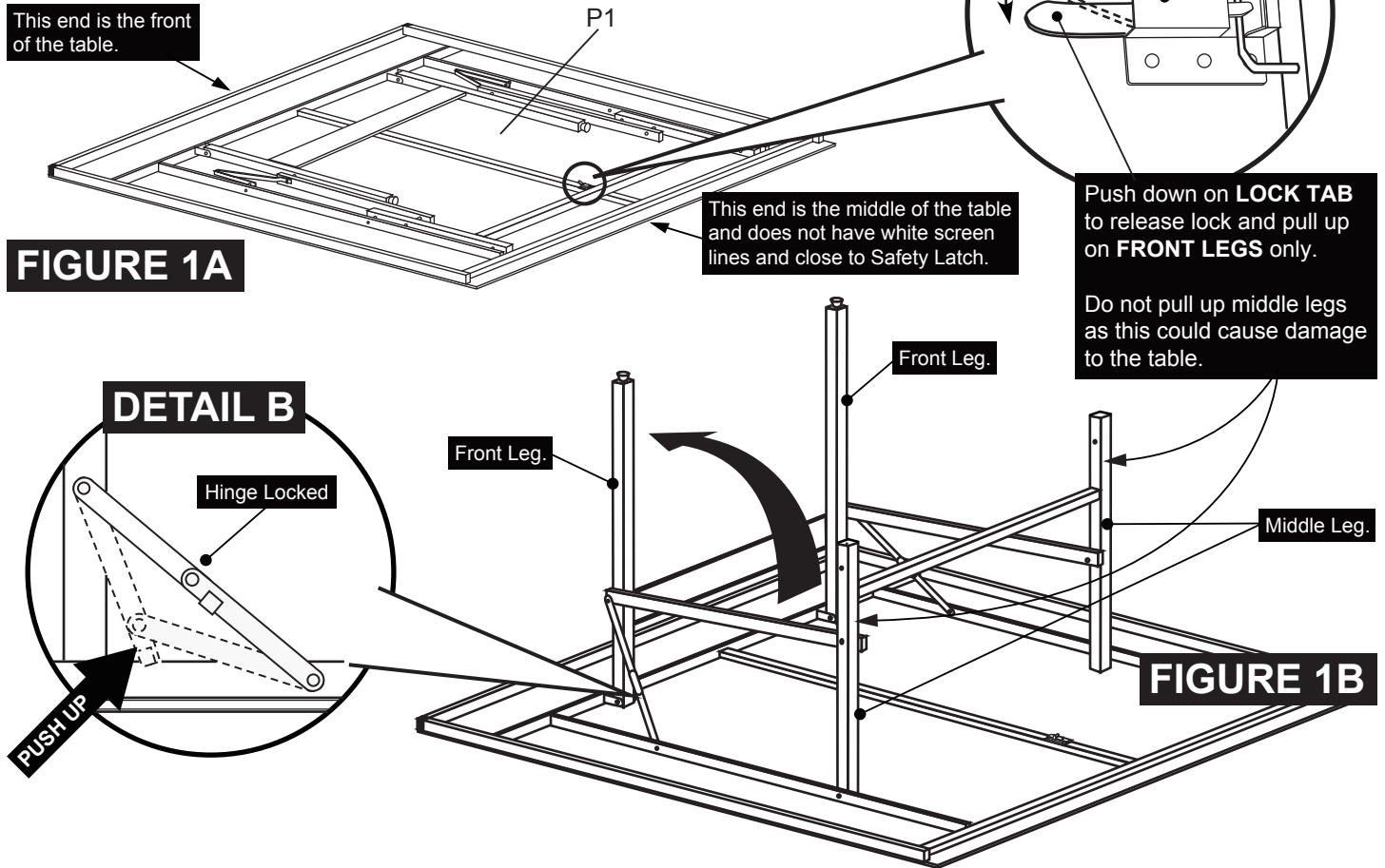
1 pc - **P1** Table Tennis Table Top Frame Assembly
 2 pcs - **P2** Leg with Casters Assembly
 4 pcs - **P3** Connector

4 pcs - **H1** Hex Head Bolt
 8 pcs - **H2** Flat Washer
 4 pcs - **H3** Lock Nut

STEP 1:

Lay one piece **P1** Table Tennis Table Top Frame Assembly flat with playing surface facing down as shown in **FIGURE 1A**.

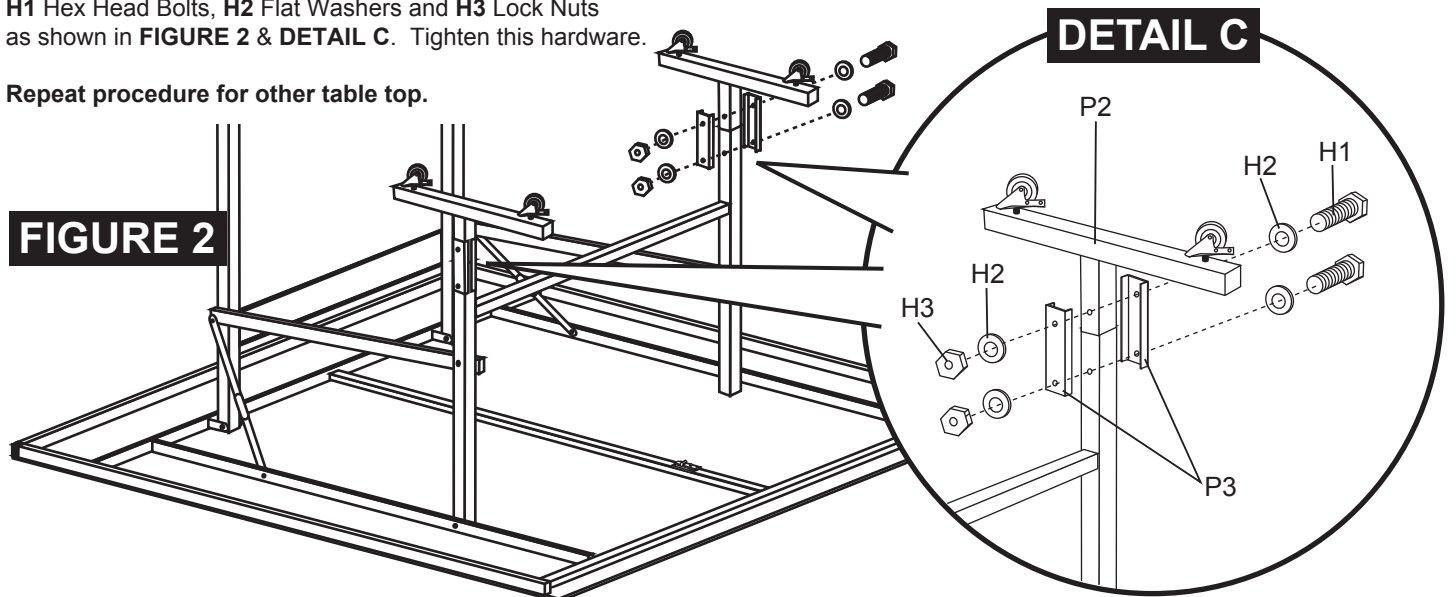
Unlock the **SAFETY LOCK** as shown in **DETAIL A** and raise **FRONT LEGS** to a vertical position and lock both hinges as shown in **FIGURE 1B & DETAIL B**.



STEP 2:

Install **P2** Leg with Casters Assembly with **P3** Connectors using **H1** Hex Head Bolts, **H2** Flat Washers and **H3** Lock Nuts as shown in **FIGURE 2 & DETAIL C**. Tighten this hardware.

Repeat procedure for other table top.



! WARNING:

**THIS STEP REQUIRES TWO OR MORE ADULTS.
VERY CAREFULLY TURN THE TABLE OVER AND SET IT ON
ITS LEGS. BE CAREFUL, THE TABLE IS VERY HEAVY.**

PARTS REQUIRED

- 2 pcs - P4 Net Post
- 1 pc - P5 Net

STEP 3:

Attach P4 Net Posts and P5 Net to the middle of the table halves as shown in **FIGURE 3** and **NET ASSEMBLY STEP**.

NET ASSEMBLY STEP



STEP 1:
Attach P4 Net Posts
on the middle edge
of table halves.



STEP 2:
Rotate bottom thread
to release Net Post
Cap.



STEP 3:
Remove Net Post
Cap from the tube.



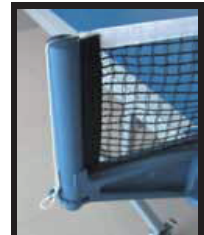
STEP 4:
Slide P5 Net inside
the tube.



STEP 5:
Close the tube using
Net Post Cap again.



STEP 6:
Secure Net Post Cap
by rotating bottom
thread again.



STEP 7:
Secure cord on Net
Post hook with knot.

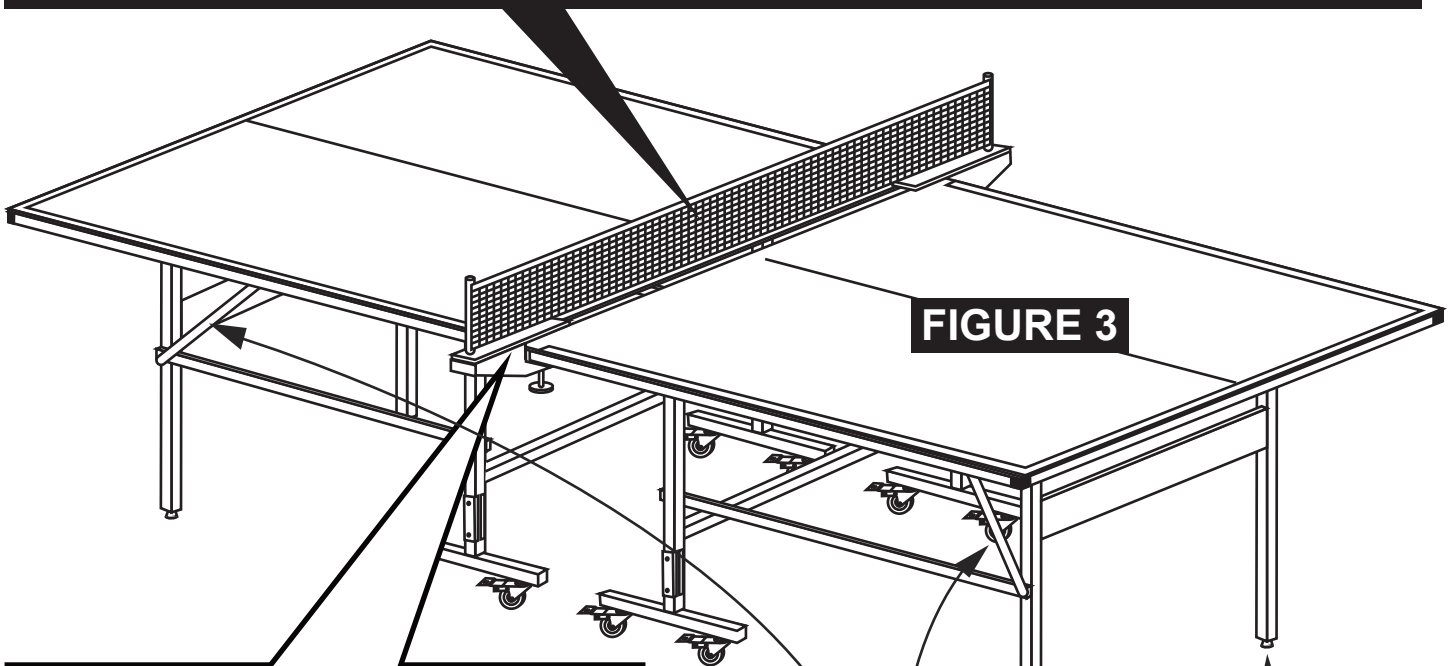
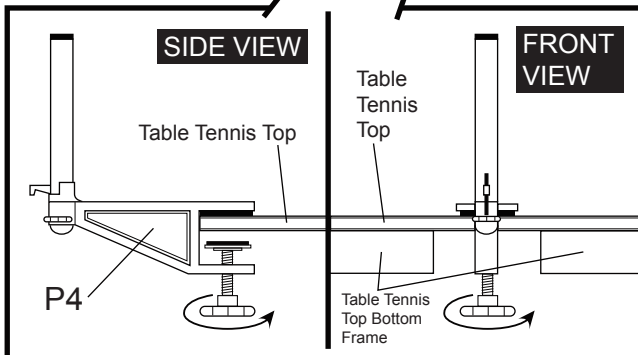


FIGURE 3



NOTE:
Level table using
Leg Levelers.

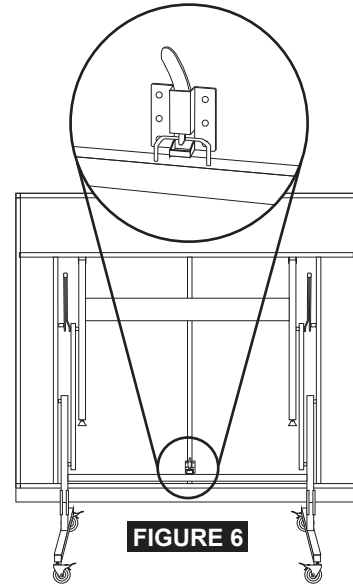
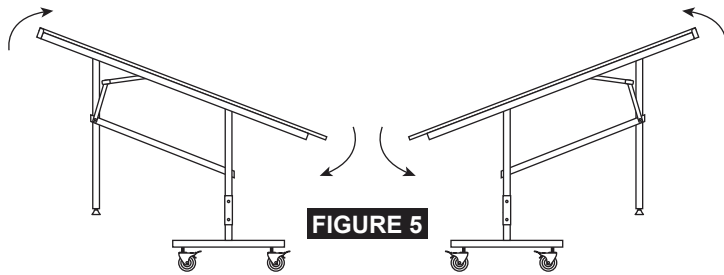
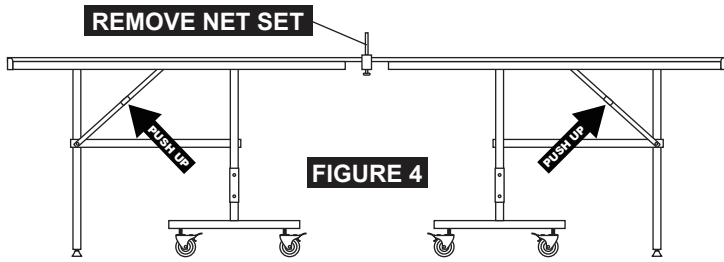
IMPORTANT NOTE:
Be sure to break all four(4) hinges, using the palm
of your hand before folding table upright.
Lock hinges when table is in playing positions.



READ OPERATING INSTRUCTIONS CAREFULLY BEFORE OPERATING TABLE! DO NOT ALLOW CHILDREN TO OPEN TABLE! DO NOT CLIMB, STAND OR JUMP ON TABLE! SERIOUS OR FATAL INJURY MAY RESULT! THIS IS NOT A TOY! TABLE IS TO BE OPENED OR CLOSED BY ADULTS ONLY! FAILURE TO COMPLY WITH OPENING AND CLOSING INSTRUCTIONS COULD RESULT IN PERSONAL INJURY OR PROPERTY DAMAGE.

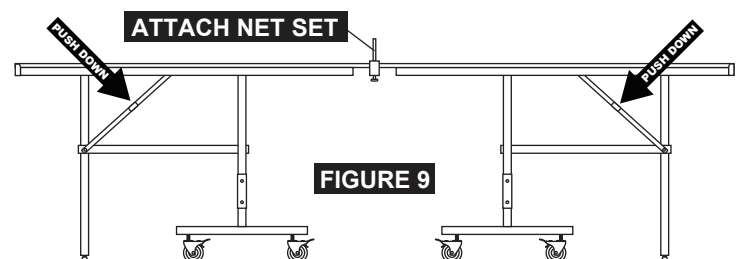
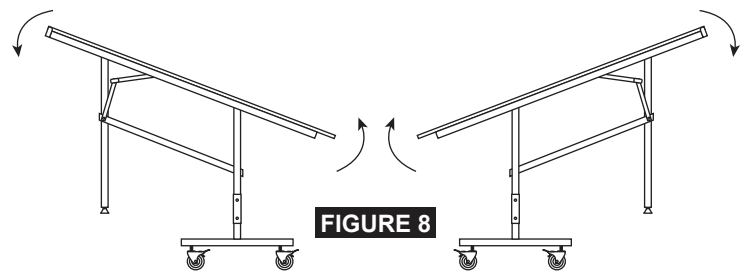
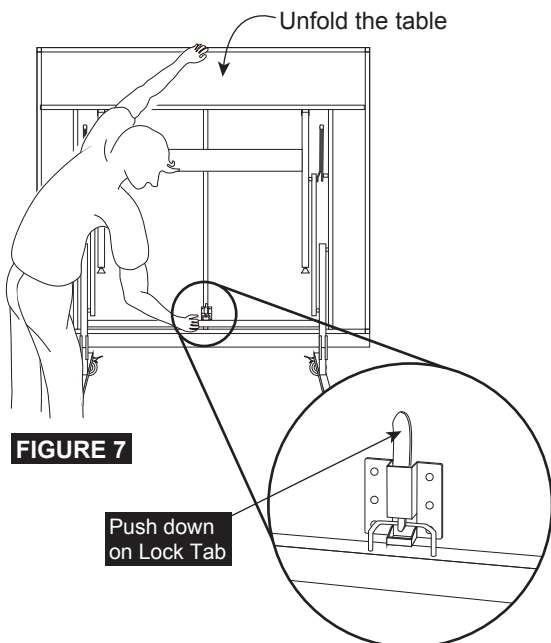
FOLD THE TABLE:

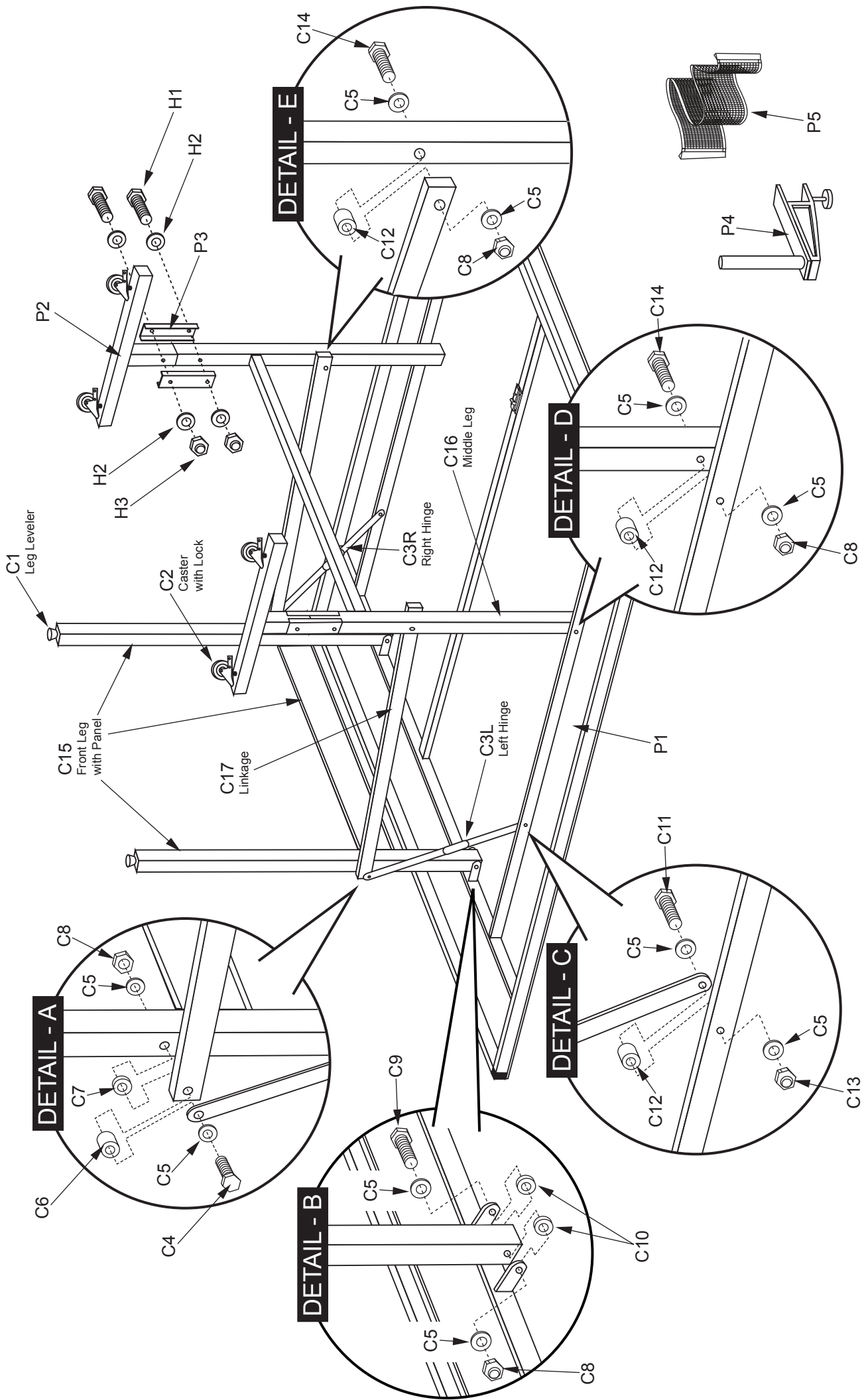
1. Remove the Net Set and push hinges up as shown in **FIGURE 4**.
2. Fold each halves table as shown **FIGURE 5**.
3. Secure table fold position using Safety Lock as shown in **FIGURE 6**.



UNFOLD THE TABLE:

1. Push down on Lock Tab to release lock as shown in **FIGURE 7**.
2. Fold each halves table as shown **FIGURE 8**.
3. Push down hinges as shown in **FIGURE 9**.





T8570 TABLE TENNIS TABLE SPARE PARTS

Key#	Part No.	Description	Qty
H1	T8570DO-H1	8 mm x 50 mm Hex Head Bolt	8
H2	T8570DO-H2	8.5 mm x 22 mm Flat Washer	16
H3	T8570DO-H3	8 mm Nylon Lock Nut	8
P1	T8570DO-P1	Table Tennis Table Top Frame Assembly	2
P2	T8570DO-P2	Leg with Casters Assembly	4
P3	T8570DO-P3	Connector	8
P4	T8570DO-P4	Net Post	2
P5	T8570DO-P5	Net	1
C1	T8570DO-C1	Leg Leveler	4
C2	T8570DO-C2	Caster with Lock	8
C3R	T8570DO-C3R	Right Hinge	2
C3L	T8570DO-C3L	Left Hinge	2
DETAIL A			
C4	T8570DO-C4	8 mm x 85 mm Hex Head Bolt	4
C5	T8570DO-C5	8.5 mm x 20 mm Plastic Flat Washer	8
C6	T8570DO-C6	8.5 mm x 20 mm x 15 mm Long Spacer	4
C7	T8570DO-C7	8.5 mm x 15 mm x 8 mm Long Spacer	4
C8	T8580DO-C8	8 mm Nylon Lock Nut	4
DETAIL B			
C9	T8570DO-C9	8 mm x 55 mm Hex Head Bolt	4
C5	T8570DO-C5	8.5 mm x 20 mm Plastic Flat Washer	8
C10	T8570DO-C10	8.5 mm x 20 mm x 4 mm Long Spacer	8
C8	T8570DO-C8	8mm Nylon Lock Nut	4
DETAIL C			
C11	T8570DO-C11	6 mm x 45 mm Hex Head Bolt	4
C5	T8570DO-C5	8.5 mm x 20 mm Plastic Flat Washer	8
C12	T8570DO-C12	8.5 mm x 15 mm x 13 mm Long Spacer	4
C13	T8570DO-C13	6 mm Nylon Lock Nut	4
DETAIL D			
C14	T8570DO-C14	8 mm x 70 mm Hex Head Bolt	4
C5	T8570DO-C5	8.5 mm x 20 mm Plastic Flat Washer	8
C12	T8570DO-C12	8.5 mm x 15 mm x 13 mm Long Spacer	4
C8	T8570DO-C8	8 mm Nylon Lock Nut	4
DETAIL E			
C14	T8570DO-C14	8 mm x 70 mm Hex Head Bolt	4
C5	T8570DO-C5	8.5 mm x 20 mm Plastic Flat Washer	8
C12	T8570DO-C12	8.5 mm x 15 mm x 13 mm Long Spacer	4
C8	T8570DO-C8	8 mm Nylon Lock Nut	4
C15	T8570DO-C15	Front Leg with Panel	2
C16	T8570DO-C16	Middle Leg	4
C17	T8570DO-C17	Linkage	4
H1	T8570DO-H1	Hardware Kit	1
M1	T8570DO-M1	Owner's Manual	1



Asegúrese de escribir aquí su número de modelo y el número de la serie para futura referencia. Estos números se encuentran impresos en la parte inferior de la mesa.

MODELO NO. T8570W/F

CÓDIGO DE FECHA: CPSIA#2-T8570W/F-_____-DO

FECHA DE COMPRA: _____

MANUAL DEL USUARIO

1. **Lea este manual cuidadosamente antes de empezar a ensamblarlo.** Lea cada uno de los pasos completamente, antes de empezar cada paso.
2. **Algunas partes pequeñas pueden estar dentro de las partes grandes.** Verifique en el interior de todas las partes y dentro de los cartones antes de ensamblar o solicitar partes.
3. Si el hardware se aprieta antes de lo indicado, Es posible que los orificios no queden alineados y las partes queden fuera de su lugar. Deje las tuercas levemente flojas hasta que las instrucciones le indiquen ajustarlas.
4. **Herramientas necesarias para el ensamblado:** Llaves o llaves ajustables (no incluidos) son útiles.
5. **Para hacer el ensamblado lo más fácil posible, ponga las partes de la mesa de tenis en un área limpia y remueva la envoltura del paquete.** Organice todas las partes de acuerdo con el identificador de las partes que se encuentra en este manual.
No tire el material del empaque hasta que acabe completamente el ensamblado.
6. Evite rayar la superficie superior de la Mesa de tenis y las partes del tubo de metal durante el proceso del ensamblado.
7. Ensamble este producto en una superficie limpia, plana y nivelada.
8. **Tómese el tiempo adecuado para orientar correctamente las partes y exactamente de acuerdo a cada diagrama del ensamblaje.**
9. **Guarde estas instrucciones en caso de que tenga que contactar al fabricante para el reemplazo de partes.**



PRECAUCIÓN:

LEA Y SIGA ATENTAMENTE TODAS LAS INSTRUCCIONES DEL ENSAMBLADO, EL FUNCIONAMIENTO Y DE SEGURIDAD. SE REQUIEREN POR LO MENOS DOS ADULTOS PARA ENSAMBLAR ESTA MESA.

Gracias por la compra de nuestro producto. Nos esforzamos para garantizar que nuestros productos son de alta calidad y libre de problemas, tales como defectos de fabricación o de las piezas que faltan. Sin embargo, si usted tiene algún problema con su nuevo producto, por favor, no lo regrese A LA TIENDA!

Por favor no devuelva este producto a la tienda!

Contacte al departamento de servicio al cliente de Escalade® Sports:

Teléfono: 1-866-873-3528

iSin costo!

Apartado postal (sólo para correspondencia):

Fax: 1-866-873-3533

iSin costo!

Escalade Sports

E-mail: tabletennis@escaladesports.com

PO Box 889

Evansville, IN 47706

Quando se ponga en contacto con Escalade Sports, incluya el número de modelo de su producto, el código de la fecha (si lo hubiera) y la referencia de la pieza si solicita una pieza de Sustitución. Encontrará estos números en el producto, el embalaje y este manual de usuario.

Visite nuestra página Web internacional: www.escaladesports.com

SOLUCIÓN DE PROBLEMAS POR INTERNET

ASISTENCIA TÉCNICA

PEDIDO DE PARTES POR INTERNET

PREGUNTAS FRECUENTES

MÁS INFORMACIÓN SOBRE PRODUCTOS DE ESCALADE® SPORTS

ESCALADE® SPORTS

Los productos Escalade® Sports se pueden fabricar y/o producir bajo las siguientes patentes.
6120397, 5816957, 5769744, 5119741, 4911085, 4717157, D460140, D420563

Puede haber patentes en trámite. Una o más patentes mencionadas y/o en trámite pueden cubrir productos específicos.

© 2015 Escalade® Sports

GARANTÍA LIMITADA POR UN AÑO

Esta garantía es aplicable para consumidores de la compra original de cualquier producto ESCALADE® SPORTS (en adelante denominado el "Producto").

DURACIÓN DE LA GARANTÍA: Se garantiza este Producto al comprador original por un período de un (1) año a partir de la fecha de compra.

COBERTURA DE LA GARANTÍA: ESCALADE SPORTS le garantiza al comprador original que cualquier producto de su fabricación está libre de defectos en los materiales y fabricación cuando se lo utiliza para el propósito establecido, bajo condiciones normales de uso. ESTA GARANTÍA NO TIENE VALIDEZ SI EL PRODUCTO SE HA DETERIORADO POR ACCIDENTE, USO INDEBIDO, NEGLIGENCIA, MANTENIMIENTO INCORRECTO, NO SEGUIR LAS INSTRUCCIONES QUE VIENEN CON EL PRODUCTO U OTRAS CAUSAS NO RELACIONADAS CON DEFECTOS EN LOS MATERIALES O FABRICACIÓN.

APLICACIÓN DE LA GARANTÍA: Durante el período de garantía de un (1) año, ESCALADE SPORTS reparará o reemplazará con otro similar, todo modelo o Producto o componente que resulte defectuoso bajo condiciones normales de uso y cuidado, cuando nuestra inspección demuestre que a nuestra satisfacción el mismo realmente es defectuoso; sírvase contactar a nuestro Departamento de Garantía.

1-866-873-3528 / Departamento de Garantía (Warranty Dept.)

○ escribanos a:

Escalade® Sports, Inc. - P.O. Box 889, Evansville, IN 47706 - Attn: Warranty Dept.

○ por correo electrónico a:

tabletennis@escaladesports.com

Fuera de los gastos de envío, no se impondrá cargo alguno por la reparación o reemplazo de los productos en garantía. ESCALADE® SPORTS recomienda asegurar los Productos por su valor antes del envío.

LIMITACIÓN DE LA GARANTÍA: TODA GARANTÍA ORIGINADA EN ESTA VENTA, INCLUYENDO EN FORMA NO TAXATIVA, LAS GARANTÍAS IMPLÍCITAS DE COMERCIALIZACIÓN Y APTITUD PARA UN FIN ESPECÍFICO, TENDRÁ VIGENCIA POR UN PLAZO DE UN (1) AÑO. ESCALADE® SPORTS NO SERÁ RESPONSABLE POR LA IMPOSIBILIDAD DE UTILIZAR EL PRODUCTO U OTROS COSTOS INCIDENTALES O RELACIONADOS, PERJUICIOS O PERDIDAS GENERADAS POR EL CONSUMIDOR ANTE CUALQUIER OTRO USO.

Algunos estados no permiten la exclusión o limitación de las garantías implícitas o daños incidentales o conexos, de modo que las limitaciones que anteceden pueden no ser aplicables en su caso.

RECURSOS LEGALES: Esta garantía le otorga algunos derechos específicos además de otros derechos que varían según el estado.



PRECAUCIÓN:

ESTA ES UNA MESA DE TENIS, POR LO TANTO NO SE SIENTE, NI SE PARE, RECARGUE, CAMINE O SALTE SOBRE LA MESA! DE NO CUMPLIR CON ESTA PRECAUCIÓN PODRÍA RESULTAR CON LESIONES PERSONALES Y/O DAÑOS A SU MESA!

PISOS DESNIVELADOS

Si la mesa parece estar desnivelada, es probablemente porque el piso no está nivelado. Mueva la mesa algunas pulgadas (coloque la mesa en posición de juego) en diferentes direcciones para encontrar la mejor ubicación para la mesa. Si el piso está extremadamente desnivelado, la mesa no funcionará correctamente. Si la mesa queda más elevada en el centro, utilice una cuña debajo de las patas.

CUIDADO Y MANTENIMIENTO

Usted ha comprado un producto de calidad que disfrutará por muchos años. Siguiendo estos simples pasos de mantenimiento alargará la vida de su mesa. La parte superior (la superficie de juego) de su mesa está hecha de aluminio. Esta puede ser afectada por las condiciones atmosféricas, es decir, la temperatura y la humedad. Esto puede causar una deformación leve en expansión o contracción lo cual es normal y no debe causar preocupación, ya que no afecta la utilidad o juego de la mesa.

ALMACENAMIENTO DE LA MESA

Las corrientes de aire pueden abrir o voltear su mesa inesperadamente; Guárdela en un área protegida. Cuando la mesa no esté en uso, se debe doblar y almacenarla en una área seca.

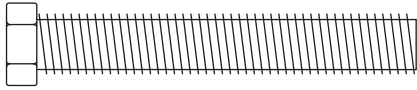
LIMPIEZA DE SU MESA

Para limpiar la mesa, utilice un trapo suave y húmedo solamente (**NO MOJADO**). Para evitar daños en la superficie de juego, **NO USE** ningún producto Químico, abrasivos o productos de limpieza en la superficie de su mesa.

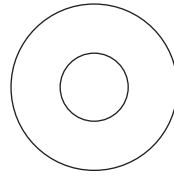
IMPORTANTE

Lubrique todas las partes móviles, incluyendo los puntos de pivote. Esto garantizará la seguridad y facilidad de uso. Se recomienda un lubricante ligero como el WD-40.

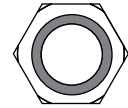
IDENTIFICADOR DE TORNILLOS (A Escala)



H1 - 8 mm x 50 mm
Tornillo de Cabeza Hexagonal
(8 pzas.)

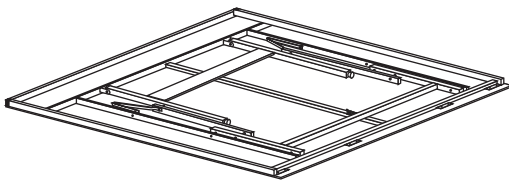


H2 - 8.5 mm x 22 mm
Rondana
(16 pzas.)

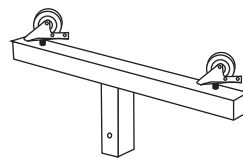


H3 - 8 mm Tuerca
de Seguridad
(8 pzas.)

IDENTIFICADOR DE LAS PARTES (No a Escala)



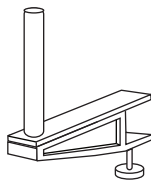
P1 - Tablero de la Mesa de
Tenis con el marco
Ensamblado
(2 pzas.)



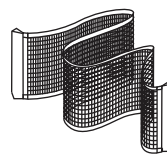
P2 - Patas con Ruedas
Ensambladas
(4 pzas.)



P3 - Conector
(8 pzas.)



P4 - Poste de la Red
(2 pzas.)



P5 - Red (1 pza.)



ADVERTENCIA:

PELIGRO DE ASFIXIA
Con las piezas pequeñas.
NO para los niños menores
de 3 años.

NOTA IMPORTANTE: Coloque la mitad de la mesa superior con la Superficie de Juego hacia abajo en una superficie plana y LIMPIA. Para facilitar el ensamblado correcto y para evitar cualquier rayón o imperfecciones a la superficie de juego.

PARTES REQUERIDAS

- | | |
|--|---|
| 1 pz. - P1 Tablero de la Mesa ensamblado | 4 pzas. - H1 Tornillo de Cabeza Hexagonal |
| 2 pzas. - P2 Leg with Casters Assembly | 8 pzas. - H2 Rondana |
| 4 pzas. - P3 Conector | 4 pzas. - H3 Tuerca de Seguridad |

PASO 1:

Coloque una pieza de la Mesa de Tenis Ensamblado P1 en una superficie plana y con la Superficie de Juego hacia abajo como se muestra en la FIGURA 1A.

Desenganchar el PASADOR DE SEGURIDAD como se muestra en el DETALLE A y levante las PATAS FRONTALES a la posición vertical y cierre ambas bisagras como se muestra en la FIGURA 1B y el DETALLE B.

Este extremo es el frente de la mesa

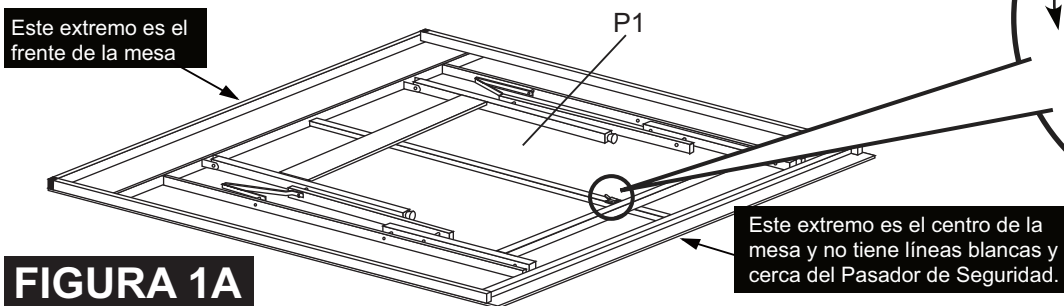
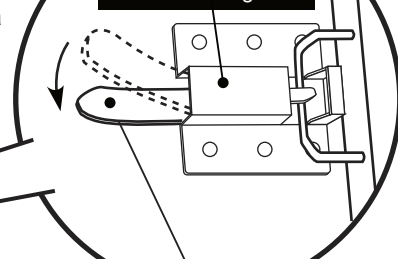


FIGURA 1A

DETALLE A

Pasador de Seguridad

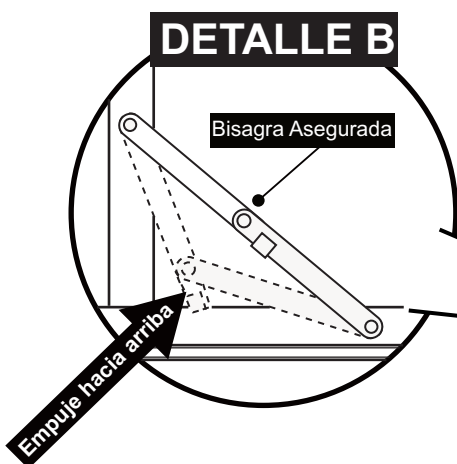


Presione la PESTAÑA DE SEGURIDAD hacia abajo para desenganchar el seguro y jale las patas delanteras hacia arriba

NO jale las Patas Centrales por que puede causar danos a la mesa.

DETALLE B

Bisagra Asegurada



Empuje hacia arriba

Pata Frontal

Pata Frontal

Patras Centrales

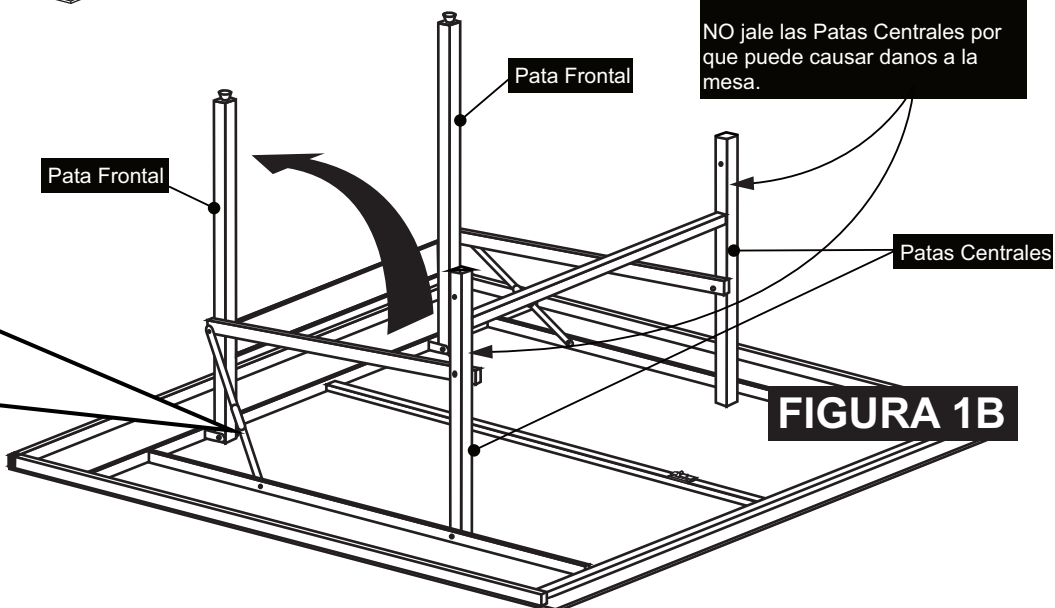
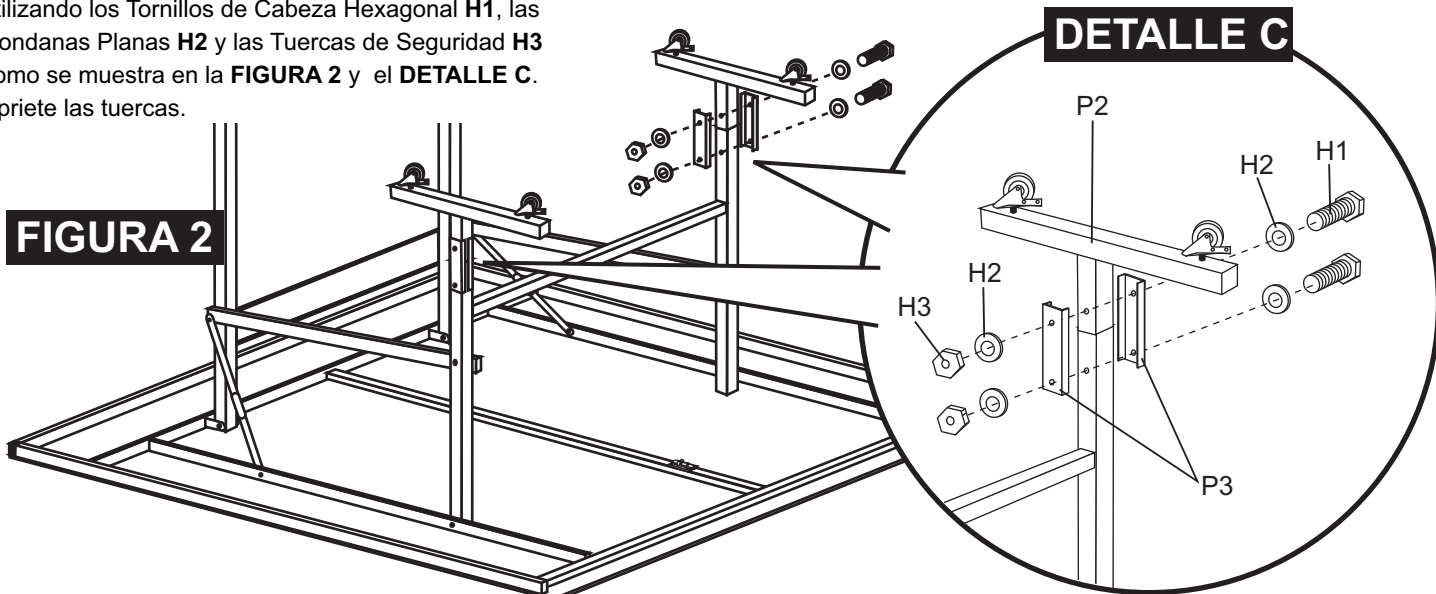


FIGURA 1B

PASO 2:

Instale la Pata con ruedas P2 con los Conectores P3 utilizando los Tornillos de Cabeza Hexagonal H1, las Rondanas Planas H2 y las Tuercas de Seguridad H3 como se muestra en la FIGURA 2 y el DETALLE C. Apriete las tuercas.

FIGURA 2



DETALLE C

P2

H2

H1

H3

H2

P3

! ADVERTENCIA:

**¡SE REQUIERE DE DOS O MAS ADULTOS PARA ESTE PASO!
PRESTE ESPECIAL ATENCION AL VOLTAER LA MESA
PARA COLOCARLA SOBRE LAS PATAS. TENGA CUIDADO,
LA MESA ESTA MUY PESADA.**

PARTES REQUERIDAS

2 pzas. - P4 Poste de la Red
1 pza.- P5 Red

Coloque los Postes de la Red **P4** y la Red **P5** en el centro de las mitades de la mesa, como se muestra en la **FIGURA 3** y en el **PASO DEL ENSAMBLADO DE LA RED**.

ENSAMBLADO DE LA RED Y POSTES



PASO 1:
Adjunte los Postes de la Red **P4** en el centro del borde de las mitades de la mesa.



PASO 2:
Gire el disco en la parte inferior para liberar el Tapón del Poste de la Red.



PASO 3:
Quitar del tubo el Tapón del Poste de la Red.



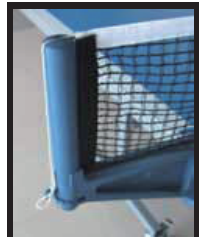
PASO 4:
Deslice el interior de la Red **P5** en el tubo.



PASO 5:
Cerrar otra vez el tubo con el Tapón del Poste de la Red.



PASO 6:
Asegure el Tapón del Poste de la Red rotándolo el disco de la parte inferior otra vez.



PASO 7:
Asegúrese que el Cordón este enganchado con el nudo en el poste de la Red.

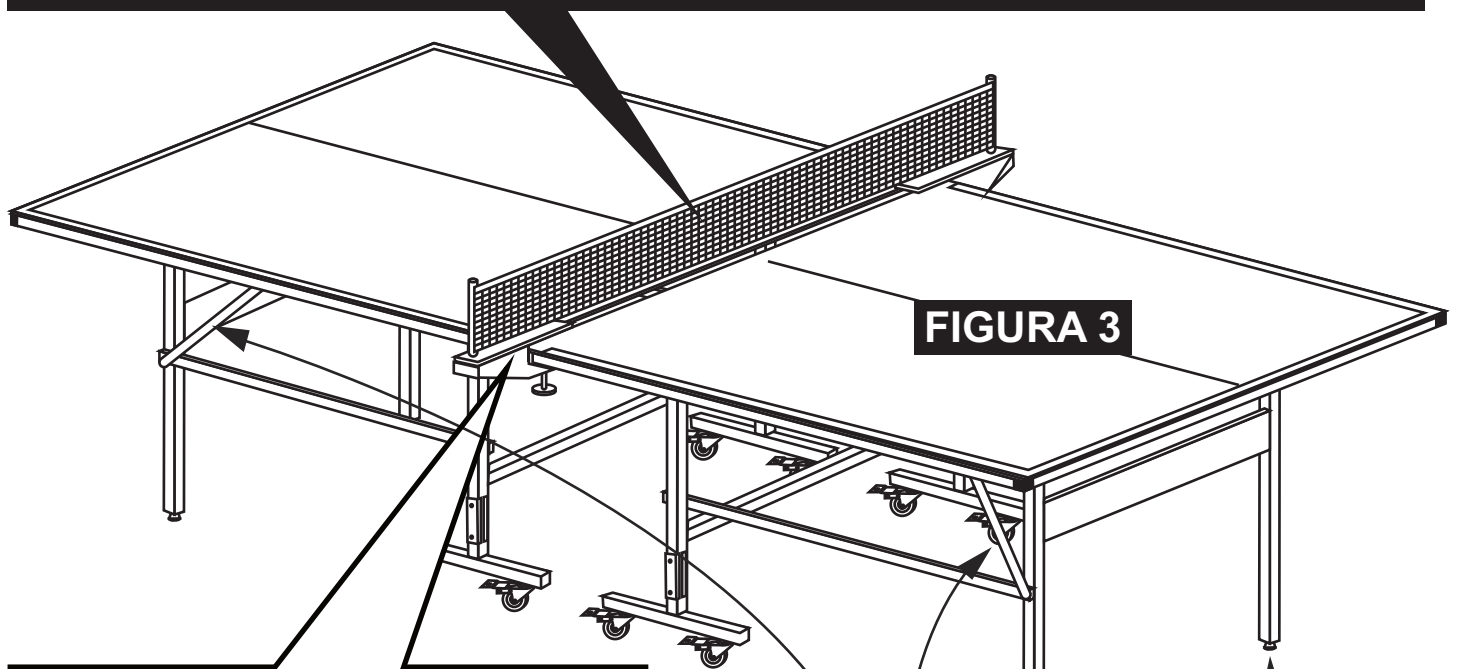
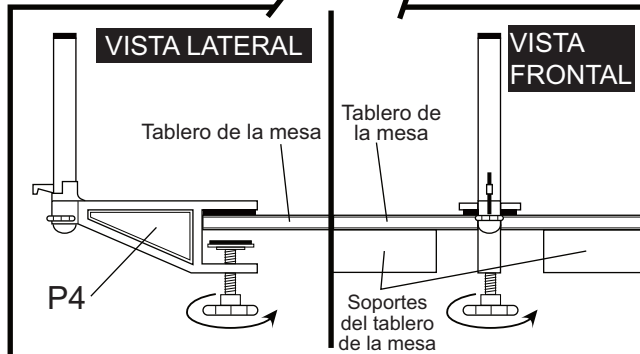


FIGURA 3



NOTA:
Nivele la mesa con los niveladores.

NOTA IMPORTANTE

Asegúrese desenganchar los cuatro (4) bisagras, utilizando la palma de su mano antes de doblar la mesa en posición vertical. Asegure las bisagras cuando la mesa se encuentre en posición de juego.

⚠️ ADVERTENCIA!

¡LEA LAS INSTRUCCIONES DE MANEJO ANTES DE USAR/MOVER LA MESA! ¡NO PERMITA QUE NIÑOS ABRAN LA MESA! NO DEBEN DE PARARSE, SUBIRSE O BRINCAR SOBRE LA MESA. PUEDEN OCURRIR LESIONES GRAVES O MORTALES. ¡ESTA MESA NO ES UN JUGUETE! ¡ÚNICAMENTE LOS ADULTOS DEBEN ABRIR O CERRAR LA MESA. NO CUMPLIR CON LAS INSTRUCCIONES PARA ABRIR Y CERRAR LA MESA PUEDE RESULTAR EN LESIONES PERSONALES O DAÑOS MATERIALES.

PARA CERRAR:

1. Retire los componentes de la Red y empuje las bisagras hacia arriba como se muestra en la **FIGURA 4**.
2. Cerrar cada mitad de la mesa como se muestra la **FIGURA 5**.
3. Asegure la mesa en posición de Cerrada con los pasadores de Seguridad como se muestra en la **FIGURA 6**.

RETIRE LA RED Y POSTES

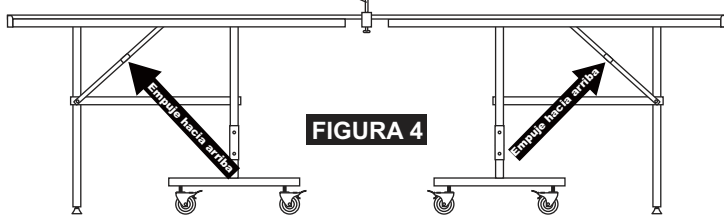


FIGURA 4

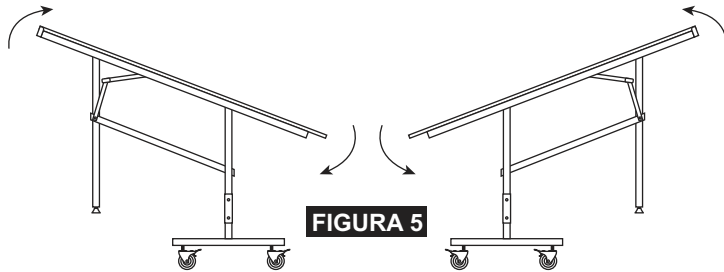


FIGURA 5

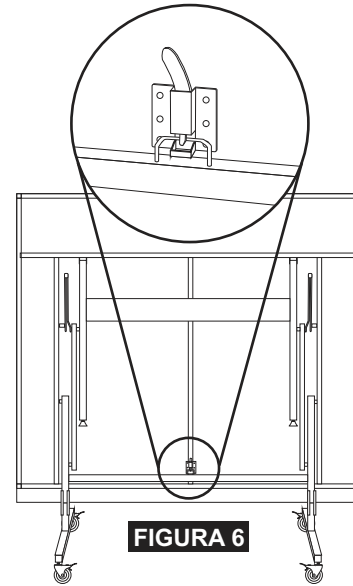


FIGURA 6

PARA ABRIR:

1. Presione hacia abajo la **PESTAÑA DE SEGURIDAD** para quitar el seguro como se muestra en la **FIGURA 7**.
2. Doble cada mitad de la mesa como se muestra la **FIGURA 8**.
3. Presione hacia abajo las bisagras como se muestra la **FIGURA 9**.

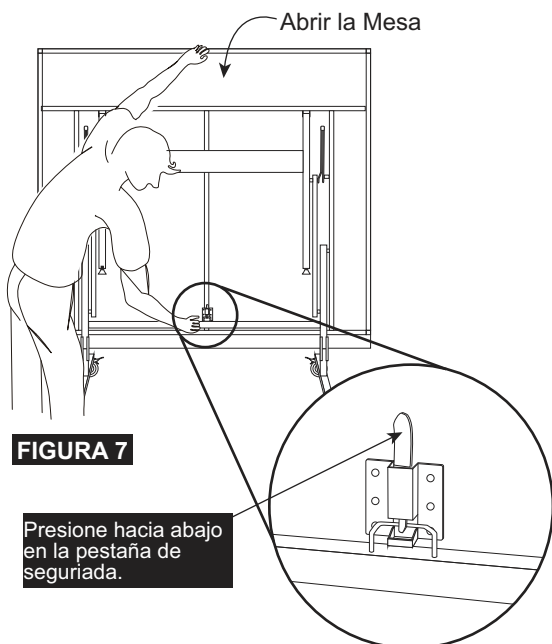


FIGURA 7

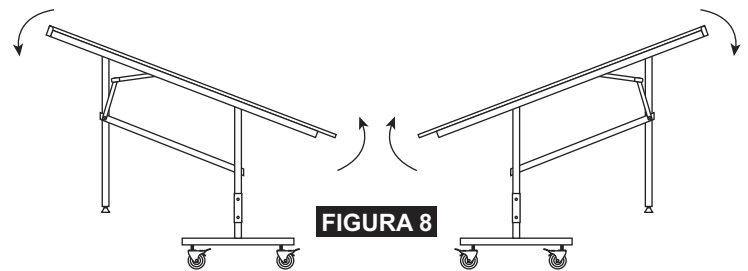
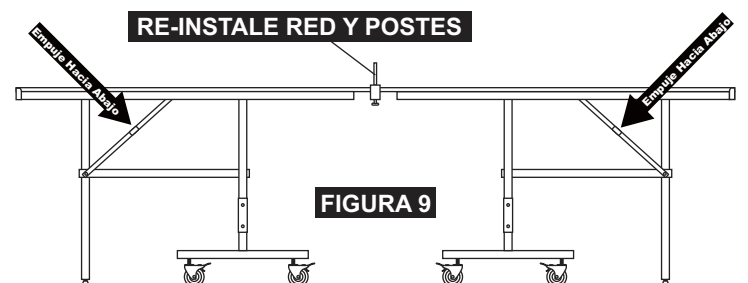
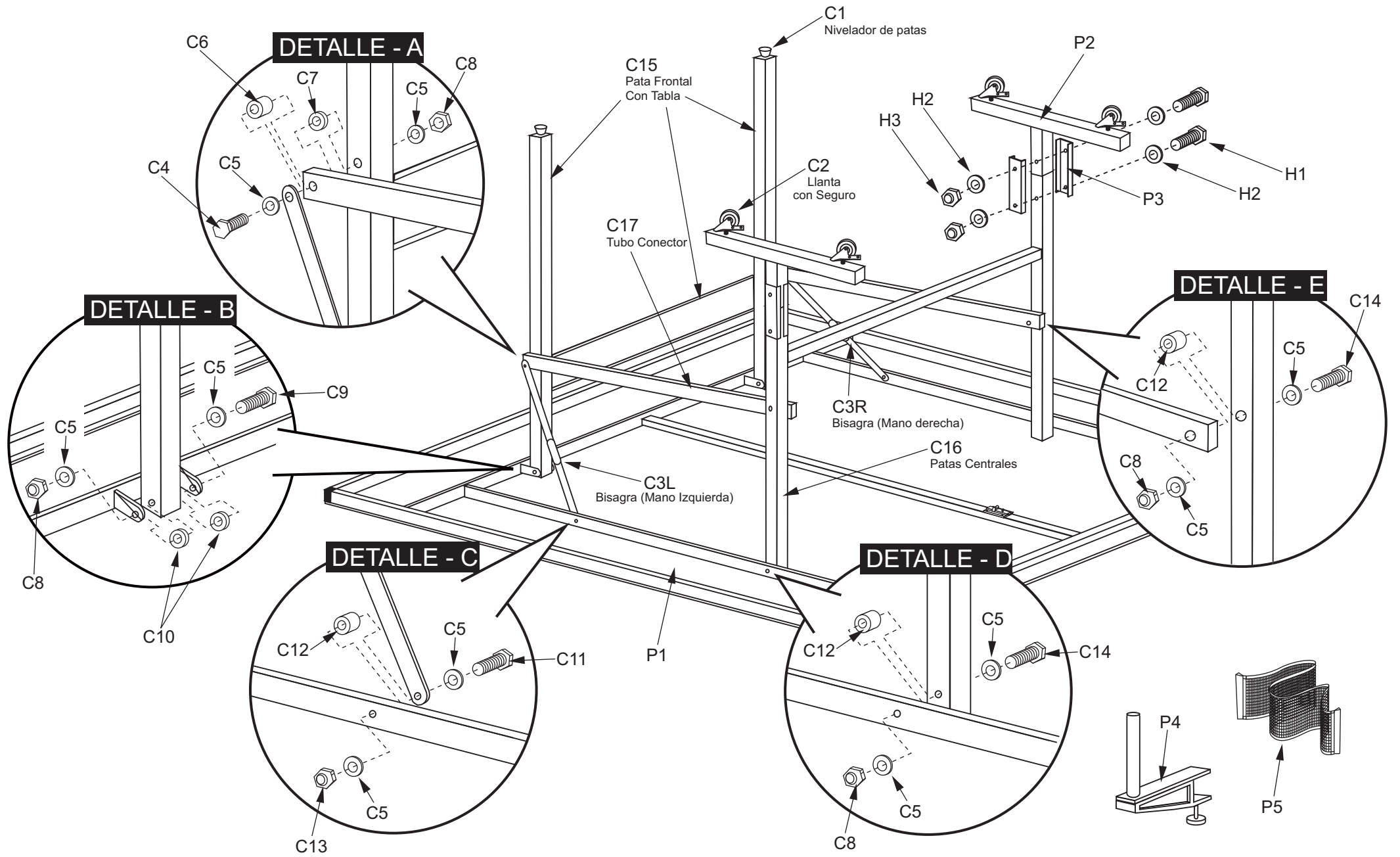


FIGURA 8



RE-INSTALE RED Y POSTES

FIGURA 9



LISTA DE PARTES DEL MODELO T8570

# Clave	# de Parte	Descripción	Cant.
H1	T8570DO-H1	8 mm x 50 mm Tornillo de Cabeza Hexagonal	8
H2	T8570DO-H2	8.5 mm x 22 mm Rondana	16
H3	T8570DO-H3	8 mm Tuerca de Seguridad	8
P1	T8570DO-P1	Tablero de la Mesa ensamblado	2
P2	T8570DO-P2	Pata con llantas instaladas	4
P3	T8570DO-P3	Conector	8
P4	T8570DO-P4	Poste de la Red	2
P5	T8570DO-P5	Red	1
C1	T8570DO-C1	Nivelador de patas	4
C2	T8570DO-C2	Llanta con Seguro	8
C3R	T8570DO-C3R	Bisagra (Mano derecha)	2
C3L	T8570DO-C3L	Bisagra (Mano Izquierda)	2
DETALLE A			
C4	T8570DO-C4	8 mm x 85 mm Tornillo de Cabeza Hexagonal	4
C5	T8570DO-C5	8.5 mm x 20 mm Rondana de Plástico	8
C6	T8570DO-C6	8.5 mm x 20 mm x 15 mm Separador Largo	4
C7	T8570DO-C7	8.5 mm x 15 mm x 8 mm Separador Largo	4
C8	T8580DO-C8	8 mm Tuerca de Seguridad	4
DETALLE B			
C9	T8570DO-C9	8 mm x 55 mm Tornillo de Cabeza Hexagonal	4
C5	T8570DO-C5	8.5 mm x 20 mm Rondana de Plástico	8
C10	T8570DO-C10	8.5 mm x 20 mm x 4 mm Separador Largo	8
C8	T8570DO-C8	8mm Tuerca de Seguridad	4
DETALLE C			
C11	T8570DO-C11	6 mm x 45 mm Tornillo de Cabeza Hexagonal	4
C5	T8570DO-C5	8.5 mm x 20 mm Rondana de Plástico	8
C12	T8570DO-C12	8.5 mm x 15 mm x 13 mm Separador Largo	4
C13	T8570DO-C13	6 mm Tuerca de Seguridad	4
DETALLE D			
C14	T8570DO-C14	8 mm x 70 mm Tornillo de Cabeza Hexagonal	4
C5	T8570DO-C5	8.5 mm x 20 mm Rondana de Plástico	8
C12	T8570DO-C12	8.5 mm x 15 mm x 13 mm Separador Largo	4
C8	T8570DO-C8	8 mm Tuerca de Seguridad	4
DETALLE E			
C14	T8570DO-C14	8 mm x 70 mm Tornillo de Cabeza Hexagonal	4
C5	T8570DO-C5	8.5 mm x 20 mm Rondana de Plástico	8
C12	T8570DO-C12	8.5 mm x 15 mm x 13 mm Separador Largo	4
C8	T8570DO-C8	8 mm Tuerca de Seguridad	4
C15	T8570DO-C15	Pata Frontal con Tabla	2
C16	T8570DO-C16	Patás Centrales	4
C17	T8570DO-C17	Tube Conector	4
H1	T8570DO-H1	Conjunto de Tornillos y Tuercas	1
M1	T8570DO-M1	Manual Del Usuario	1