

# Neso Grill™

## Barbecue au gaz résidentiel

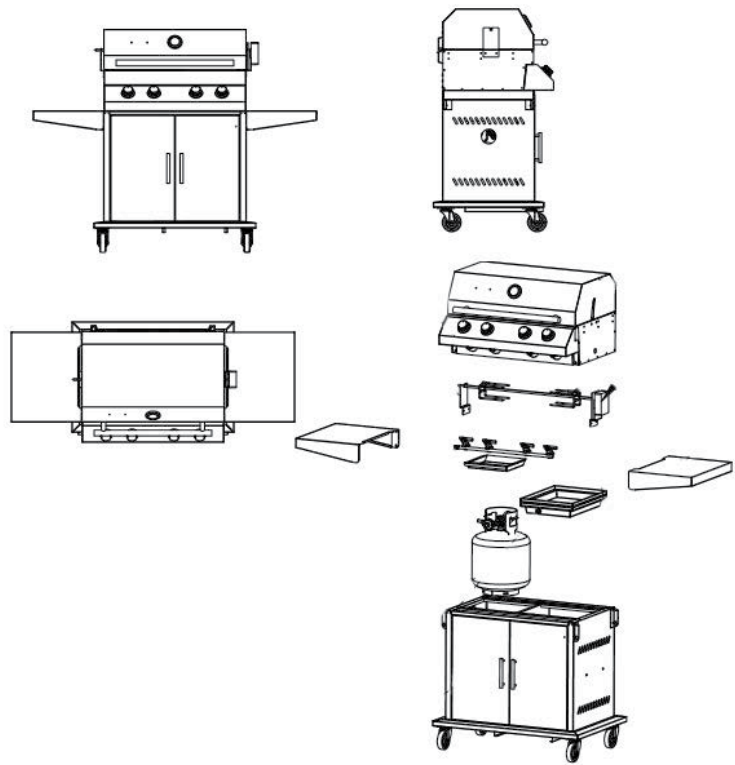
Manuel du propriétaire  
Modèle : KY01



### **DANGER**

Si vous sentez une odeur de gaz:

1. Fermez l'alimentation en gaz de l'appareil.
2. Éteignez toute flamme.
3. Ouvrez le couvercle.
4. Si l'odeur persiste, contacter votre fournisseur en gaz ou le service local d'incendie.



### **AVERTISSEMENT**

Une installation, un réglage, une altération, un service ou un entretien inadéquat peuvent provoquer des blessures ou des dommages matériels. Lisez les directives d'installation, de fonctionnement et d'entretien avant d'installer ou de réparer cet équipement. Négliger de suivre les directives de ce manuel pourrait provoquer des blessures, des dommages à la propriété ou la mort.

### **DANGER!**

NE JAMAIS utiliser le B.B.Q. au gaz pour cuisiner ou chauffer à l'intérieur.

Des vapeurs TOXIQUES peuvent s'accumuler et causer l'asphyxie. Cet appareil NE DOIT PAS être utilisé dans ou sur les bateaux ou véhicules récréatifs.

**VEUILLEZ CONSERVER CES DIRECTIVES POUR RÉFÉRENCE ULTÉRIEURE. SI VOUS ASSEMBLEZ CET APPAREIL POUR UNE AUTRE PERSONNE, ASSUREZ-VOUS DE LUI DONNER CE MANUEL AFIN QU'IL SOIT CONSERVÉ POUR RÉFÉRENCE.**

Fabriqué en Inde selon une conception et un brevet Canadien.

Fabriqué exclusivement pour Les Accessoires Multifonctions Inc.

95 rue de Lisbonne SUITE 103,  
Saint-Augustin-de-Desmaures,  
Canada, Québec, G3A 0M9

**GAS-FIRED**



**LISTED** ANSI Z21.58-2016/ CSA 1.6-2018

**AVIS IMPORTANT : LISEZ TOUTES LES DIRECTIVES AVANT D'ASSEMBLER ET UTILISER.**



**AVERTISSEMENT**

- 1. NE PAS ranger ou utiliser de l'essence ou autres liquides ou vapeurs inflammables, à proximité de cet appareil ou de tout autre appareil.**
- 2. Un réservoir de gaz propane non connecté pour l'usage ne doit pas être rangé à proximité de cet appareil ou de tout autre appareil.**

**Sécurité d'abord!**

**Lire et comprendre tous les avertissements et précautions avant de faire fonctionner votre B.B.Q.**

**DANGER**

**Pour prévenir les dangers d'incendie ou d'explosion lors d'un test de détection de fuites:**

1. Toujours procéder à un "test de fuites" avant l'allumage du B.B.Q., et à chaque fois que le réservoir est connecté pour l'utilisation.
2. Ne pas fumer, ne pas utiliser ou permettre la présence de source d'ignition, pendant le test de fuites.
3. Procéder au test de fuites à l'extérieur dans un site bien ventilé.
4. Ne pas utiliser d'allumettes, de briquets ou une flamme pour procéder à la détection de fuites.
5. Ne pas utiliser le B.B.Q. avant que toutes les fuites ne soient corrigées. Si vous êtes incapable d'arrêter une fuite, déconnecter l'alimentation de propane. Contactez un réparateur d'équipement au gaz ou votre fournisseur local de gaz propane.

## AVERTISSEMENT

1. Ce B.B.Q. est conçu pour un usage extérieur seulement et ne doit pas être utilisé dans un immeuble.
2. Ce B.B.Q. doit être utilisé pour fonctionner au gaz propane seulement (le réservoir de gaz propane n'est pas inclus). Ne pas tenter de modifier pour l'utilisation du gaz naturel.
3. Ne jamais tenter de connecter ce B.B.Q. au système intégré d'alimentation en gaz propane d'une roulotte de camping, d'une maison mobile ou d'une maison.
4. Ne jamais utiliser d'essence d'allumage.
5. L'utilisation d'alcool, de drogues sous prescription ou en vente libre, peuvent diminuer l'habileté de l'utilisateur à assembler correctement ou faire fonctionner l'appareil en toute sûreté.
6. Ne pas utiliser d'essence, kérosène ou alcool pour allumer! Le réservoir d'alimentation de gaz propane doit être construit et marqué selon les spécifications relatives aux réservoirs de gaz propane du Département de transport. (U.S.DOT) CFR49 ou l'Association canadienne de normalisation CAN/CSA-B339 – réservoirs, sphères et tubes, pour le transport de matières dangereuses.
7. Toujours ouvrir le couvercle du B.B.Q. lentement et avec soin, puisque la chaleur et la vapeur emprisonnées à l'intérieur du B.B.Q. peuvent vous brûler grièvement.
8. Toujours placer votre B.B.Q. sur une surface dure et nivelée, loin de produits combustibles. Une surface en asphalte peut ne pas être acceptable.
9. Ne pas tenter de bouger le B.B.Q. pendant qu'il est allumé.
10. Ne pas laisser un B.B.Q. allumé sans surveillance et maintenir spécialement les enfants et animaux à l'écart en tout temps.
11. Ce produit n'est pas un B.B.Q. de table ! Ne pas placer le B.B.Q. sur quelque type de table que ce soit.
12. Ne pas utiliser ce B.B.Q. en présence de grands vents.
13. Ne pas utiliser le B.B.Q. s'il n'est pas COMPLÈTEMENT assemblé et toutes les pièces, fixées et resserrées solidement.
14. Maintenez tout article ou surface inflammable à une distance d'au moins 30 cm (12") du B.B.Q. en tout temps. N'utilisez PAS ce B.B.Q. ou tout autre article au gaz dans un endroit couvert ou près d'un bâtiment inflammable non protégé.
15. Mettre un bouchon antipoussière sur la sortie du robinet d'une bouteille de propane qui n'est pas utilisée. Utiliser uniquement le type de bouchon antipoussière fournie avec le robinet de la bouteille. D'autres types de bouchons pourraient ne pas être étanches et permettre des fuites de propane.
16. Ne pas toucher les pièces métalliques du B.B.Q. avant un refroidissement complet (environ 45 minutes) afin d'éviter les brûlures, à moins de porter une protection adéquate (Poignées pour plats chauds, gants, mitaines pour B.B.Q., etc.).
17. Ne pas utiliser dans une atmosphère explosive. Maintenir le B.B.Q. libre et à l'écart de combustibles, d'essence ou d'autres produits ou liquides émettant des vapeurs inflammables.
18. Ne pas modifier cet appareil de quelque façon.
19. Nettoyer et vérifier le boyau avant chaque utilisation de l'appareil. S'il y a évidence d'abrasion, d'usure, de coupures ou de fuites, le boyau doit être remplacé, avant de faire fonctionner l'appareil. L'ensemble de boyaux doit être l'ensemble spécifié par le fabricant.



## **AVERTISSEMENT**

1. **Ne pas ranger de réservoir additionnel de propane en deçà de 3m (10 pi.) de cet appareil.**
2. **Ne pas ranger ou utiliser de l'essence ou autres liquides ou vapeurs inflammables en deçà de 8m (25 pi.) de cet appareil.**
3. **En cuisant avec de l'huile / graisse, ne pas permettre à l'huile / graisse d'excéder 177°C (350°F).**
4. **Ne pas laisser de l'huile / graisse sans surveillance.**



## **AVERTISSEMENT**

- **Maintenez tout article ou surface inflammable à une distance d'au moins 30 cm (12") du B.B.Q. en tout temps.**
- **N'utilisez PAS ce B.B.Q. ou tout autre article au gaz dans un endroit couvert ou près d'un bâtiment inflammable non protégé.**

20. Déplacer les boyaux de gaz aussi loin que possible de toute surface chaude ou de tout débordement de graisse chaude.
21. Ne jamais ranger un réservoir rempli dans une automobile chaude ou dans son coffre. La chaleur peut provoquer une augmentation de la pression, déclencher la soupape de surpression et permettre une fuite de gaz.

## **DANGER**

- Le gaz propane est inflammable et dangereux s'il est mal utilisé. Soyez attentif aux caractéristiques de tout produit au gaz propane, avant de l'utiliser.
- Caractéristiques du gaz propane: inflammable, explosif sous pression, plus lourd que l'air, et se dépose dans les terrains en dépression.
- À l'état naturel, le gaz propane n'a pas d'odeur. Pour votre sécurité, une odeur, se rapprochant de l'odeur de chou pourri, a été ajoutée.
- Le contact de la peau au gaz propane peut causer une brûlure de glace sèche.
- Ce B.B.Q. est expédié de l'usine pour une utilisation au gaz propane seulement.
- Ne jamais utiliser un réservoir de propane possédant une structure, soupape, collet ou pied endommagé.
- Les réservoirs de propane bosselés ou rouillés peuvent être dangereux et doivent être vérifiés par votre fournisseur de gaz propane.

## **DANGER**

**Il est essentiel de garder propre le compartiment de la valve, des brûleurs et des conduits de circulation d'air.**

## **INFORMATION GÉNÉRALE**

1. **RÉSERVOIR DE GAZ PROPANE REQUIS POUR FAIRE FONCTIONNER.**
  2. Ce B.B.Q. au gaz n'est PAS destiné à un usage commercial!
- Les appareils fonctionnant au propane liquides doivent être utilisés avec une bouteille de propane de 20 livres seulement.
  - Si l'appareil de cuisson extérieur n'est pas en fonction, l'alimentation de gaz au niveau de la bouteille doit être fermée.
  - Utilisez uniquement le boyau et régulateur de pression fournis avec cet appareil par le fabricant. Au besoin, le remplacement du boyau et régulateur doit être celui spécifié par le fabricant.

## FONCTIONNEMENT DE VOTRE B.B.Q.

### UTILISEZ SEULEMENT LE RÉGULATEUR QUI VOUS EST FOURNI !

Si un remplacement s'avère nécessaire, veuillez communiquer avec notre service à la clientèle : lundi au vendredi de 8:00 à 17:00 HAE. par téléphone au 1.833.582.3355 ou par courriel 24h/7 à [info@nesogrill](mailto:info@nesogrill).

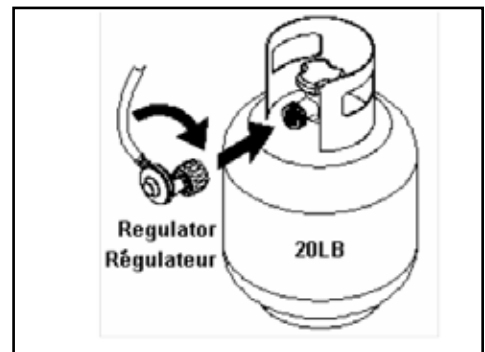
L'utilisation de pièces non autorisées peut créer des situations et un environnement dangereux.

### Connexion du réservoir de gaz:

Le réservoir d'alimentation de gaz propane doit être construit et marqué selon les spécifications relatives aux réservoirs de gaz propane du Département de transport. (U.S. DOT)CFR49 ou l'Association canadienne de normalisation CAN/CSA-B339 – réservoirs, sphères et tubes, pour le transport de matières dangereuses; et la Commission. Seuls les réservoirs munis d'un dispositif reconnu contre le remplissage excessif (OPD) et portant l'inscription "propane" doivent être utilisés. Les réservoirs munis de ce dispositif possèdent des poignées à trois "lobes" (dents). N'utilisez que les réservoirs de 9 kg (20lb) munis d'un dispositif de connexion de réservoir, compatible aux appareils de cuisson extérieure. Le réservoir doit posséder un collet de protection pour la soupape du réservoir. Les réservoirs de gaz ne doivent pas être échappés ou manipulés brusquement ! Si l'appareil n'est pas utilisé, le réservoir d'alimentation de gaz doit être déconnecté. Le rangement intérieur d'un appareil est permis à la condition que le réservoir de gaz soit déconnecté et retiré de l'appareil. Les réservoirs doivent être rangés à l'extérieur hors de la portée des enfants et ne doivent pas être rangés dans un immeuble, garage ou tout autre endroit fermé. Votre réservoir ne doit jamais être rangé dans un endroit où la température pourrait excéder 52°C (125°F) ! Avant de procéder à la connexion, assurez-vous qu'il n'y a aucun débris coincé dans la tête du réservoir de gaz, la tête de la valve de régulateur ou la tête et les orifices de brûleur. Connectez la valve de régulateur et resserrez fermement à la main. Déconnectez le réservoir de gaz de la valve de régulateur, lorsque l'appareil n'est pas utilisé. NE PAS obstruer le courant d'air comburant et de ventilation vers l'appareil.

### DANGER

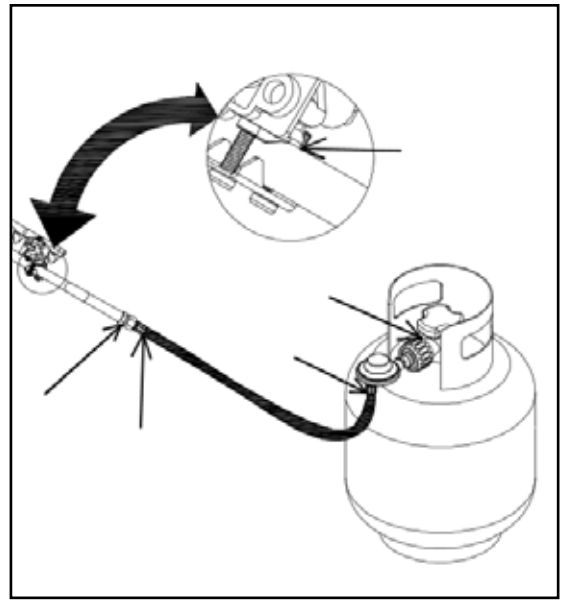
Ne jamais ranger un réservoir additionnel de gaz propane, sous ou près de cet appareil. Ne jamais remplir le réservoir à plus de 80 pourcent de sa capacité. Un incendie provoquant la mort ou de sérieuses blessures pourrait se produire, si les directives précédentes ne sont pas suivies exactement. Le remplissage doit se faire par un fournisseur de gaz propane conforme selon les lois et les normes en vigueur.



**Procédez à la détection des fuites. Assurez-vous que la valve de régulateur est fermement fixée au brûleur et au réservoir.**

## DÉTECTION DES FUITES

- Préparez 60-90 ml (2-3 oz.) de solution : une partie de savon à vaisselle à 3 parties d'eau.
- Assurez-vous que le bouton de contrôle est fermé.
- Vaporisez ou appliquez avec une cuillère cette solution sur la connexion valve de régulateur / réservoir.
- Vérifiez la connexion pour détecter l'apparition de bulles. S'il n'y a PAS de bulles, la connexion est sécuritaire. Si des bulles apparaissent, il y a une fuite.
- Déconnectez le régulateur du réservoir et connectez-le à nouveau, en vous assurant que la connexion est sécuritaire.
- Procédez à nouveau à la vérification de fuites à l'aide de la solution. Si l'apparition de bulles persiste, remplacez le réservoir.
- Si le tuyau flexible est fendillé ou si il y a présence de bulles, remplacer le tuyau flexible immédiatement.

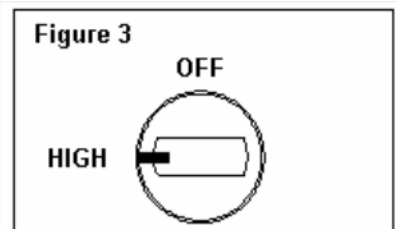
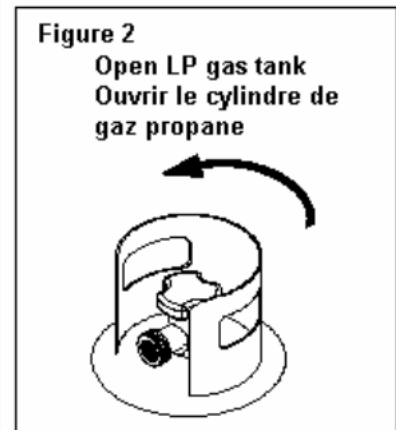
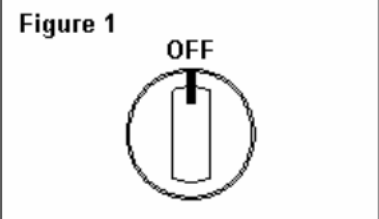


## Allumage de votre B.B.Q.

**Danger: Ne pas ouvrir le couvercle durant l'allumage des brûleurs ou ne pas attendre 5 minutes pour permettre au gaz de se dissiper si le B.B.Q ne s'allume pas pourrait entraîner une flambée explosive pouvant provoquer de sérieuses blessures ou la mort.**

### Brûleur

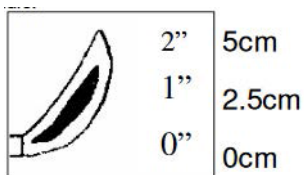
1. Ouvrez le couvercle avant de procéder à l'allumage des brûleurs  
Tenter d'allumer le brûleur à couvercle fermé pourrait provoquer une explosion!  
Assurez-vous qu'il n'y a aucune obstruction d'entrée d'air vers l'appareil au gaz.  
Les araignées et les insectes peuvent bâtir des nids à l'intérieur et obstruer l'orifice du tube de brûleur / venturi.  
Un tube de brûleur obstrué peut provoquer un incendie sous l'appareil.
2. Toutes les valves doivent être réglées à la position "OFF". (Figure 1)
3. Ouvrez le gaz au réservoir. (Figure 2)
4. Poussez et maintenir enfoncé puis tournez le bouton de contrôle Gauche en position "HIGH" (Figure 3). Une fois le brûleur gauche allumé, poussez et tournez le bouton de contrôle droit à "HIGH" pour allumer le brûleur droit automatiquement.
5. Si le brûleur ne s'allume pas, fermez le gaz et attendez 5 minutes avant de tenter à nouveau ou servez-vous d'une allumette.
6. Pour allumer avec une allumette, pincez une allumette allumée dans un porte-allumette et insérez-la à travers l'orifice situé d'un côté ou l'autre de la cuve puis tournez le bouton de contrôle le plus proche en position "HIGH".



Après l'allumage, observez la flamme du brûleur, assurez-vous que tous les orifices de brûleur soient allumés. Si la flamme du brûleur s'éteint durant le fonctionnement, réglez immédiatement en position "OFF" et ouvrez le couvercle pour dissiper le gaz, pendant 5 minutes, avant d'allumer à nouveau.

Avant de faire cuire pour une première fois sur votre B.B.Q, faites-le fonctionner pendant 10 minutes, couvercle fermé et gaz au maximum ("high"). Cette procédure permettra un nettoyage par la chaleur, des pièces internes et dissipera l'odeur des procédés manufacturiers.

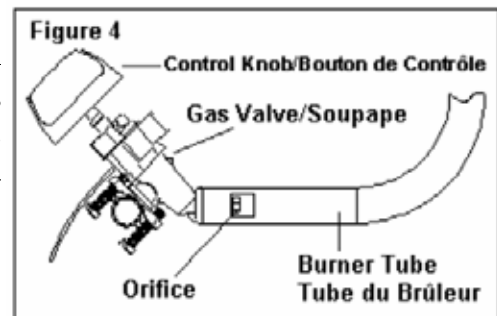
Nettoyez le B.B.Q. après chaque utilisation, NE PAS utiliser de nettoyeurs abrasifs ou inflammables; un tel usage endommagera les pièces de l'appareil et pourrait déclencher un incendie.



**Observez la hauteur de la flamme lorsqu'allumée:  
La flamme devrait être d'une couleur bleue / jaune,  
d'une hauteur entre 2.5 et 5 cm.**

### Mise en garde:

L'emplacement du tube du brûleur par rapport à l'orifice est essentiel au fonctionnement sécuritaire du BBQ. Avant d'utiliser votre BBQ, vérifiez si l'orifice est bien à l'intérieur du tube du brûleur. (Figure 4). Si l'orifice n'est pas à l'intérieur du tube du brûleur, l'allumage du brûleur risque de causer une explosion ou un incendie.



### Nettoyage et entretien:

Mise en garde: Tout nettoyage ou entretien devrait s'effectuer lorsque le B.B.Q. est refroidi et que l'alimentation en gaz est en position "OFF" à la sortie du réservoir. NE NETTOYEZ PAS les grilles de cuisson dans un four autonettoyant. La chaleur extrême en endommagera le fini.

### Nettoyage:

Laissez chauffer le B.B.Q. avant ou après chaque utilisation (maximum 5 minutes) empêchera la formation excessive de résidus de nourriture.

Produits d'entretien recommandés:

|                                |   |
|--------------------------------|---|
| Savon à vaisselle liquide doux | Eau chaude                                      |
| Bicarbonate de soude           | Tampon récurant compatible à l'acier inoxydable |
| Trombones                      | Grattoir Neso Grill™                            |
| Air comprimé                   |   |

N'UTILISEZ PAS de produits contenant de l'acide, de l'alcool ou du xylène.

**Surfaces extérieures** – Utilisez une solution d'eau chaude avec un détergent à vaisselle doux et par la suite rincez à l'eau claire.

Si la surface intérieure du B.B.Q. offre l'apparence de peinture écaillée, une accumulation de graisse cuite s'est convertie en flocons de carbone et se détache de la paroi. Nettoyez en profondeur à l'aide d'une solution de détergent à vaisselle et d'eau chaude. Rincez à l'eau claire et laissez sécher complètement.

**Cuvette intérieure du B.B.Q.** – Retirez les résidus à l'aide d'une brosse, d'un grattoir et/ou un tampon récurant compatible avec l'acier inoxydable et lavez à l'aide d'une solution d'eau chaude et de détergent à vaisselle. Rincez à l'eau et laissez sécher complètement.

**Grille de cuisson** – Nettoyez la grille de cuisson avec un chiffon humide et/ou utiliser le grattoir Neso Grill™.

**Pare-flamme** – Utilisez un détergent à lessive doux ou du bicarbonate de soude. Par la suite, rincez à l'eau claire et laissez sécher complètement.

### **Nettoyage de l'ensemble du brûleur –**

1. Fermer le gaz à l'aide des boutons de contrôle et coupez l'alimentation du réservoir.
2. Retirer la grille de cuisson et le pare-flamme.
3. Retirer le récipient pour la graisse.
4. Retirer le brûleur en dévissant les 2 vis autotaraudeuses.
5. Soulever le brûleur en le dégageant de l'orifice de la valve de gaz.
6. Nettoyer l'orifice d'entrée (venturi) de brûleur à l'aide d'une petite brosse pour bouteille ou d'air comprimé.
7. Retirer tous les résidus de nourriture et les saletés de la surface extérieure du brûleur.
8. Nettoyer tous les orifices obstrués à l'aide d'une tige métallique rigide (tel qu'un trombone ouvert).
9. Vérifier le brûleur pour détecter les dommages (fentes ou orifices). Si vous découvrez des dommages, remplacer par un brûleur neuf, réinstaller le brûleur; assurez-vous que les orifices des valves de gaz sont bien en place, à l'intérieur de l'entrée du tube de brûleur (venturi). Vérifiez également la position de l'électrode d'étincelles.

**Pour les pièces ou le service, veuillez appeler le**

**Sans frais Canada & États-Unis : +1.833.582.3355**

**ou envoyer un courriel à**

**[info@nesogrill.com](mailto:info@nesogrill.com)**

**ou visitez notre site web à l'adresse**

**<https://www.nesogrill.com>**

**95 rue de Lisbonne SUITE 103,  
Saint-Augustin-de-Desmaures,**

**Canada, Québec, G3A 0M9**

**Merci de faire partie de la famille Neso Grill™**



# Neso Grill™

## Residential gas barbecue

Owners manual

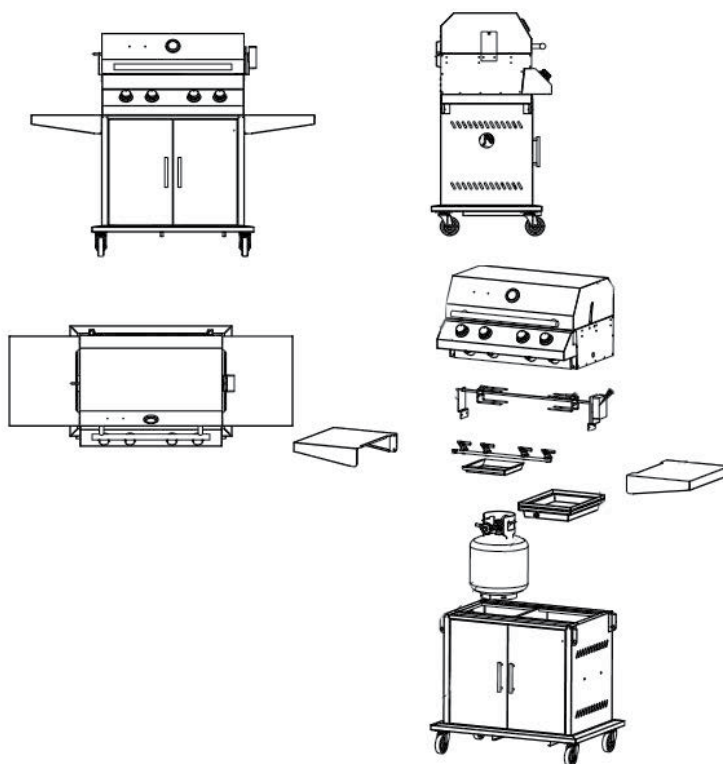
Model : KY01



### **DANGER**

If you smell gas:

1. Shut off gas to the appliance.
2. Extinguish any open flame.
3. Open Lid.
4. If odour continues, immediately call your gas supplier or fire department.



### **Warning**

Improper installation, adjustment, alteration, service or maintenance can cause injury or property damage. Read the installation, operation, and maintenance instructions thoroughly before installing or servicing this equipment. Failure to follow these instructions could result in fire or explosion which could cause property damage, personal injury or death.

### **DANGER!**

DO NOT use gas grill for indoor cooking or heating. TOXIC fumes can accumulate and cause asphyxiation. NOT to be used in or on boats or recreational vehicles.

**SAVE THESE INSTRUCTIONS FOR FUTURE REFERENCE. IF YOU ARE ASSEMBLING THIS UNIT FOR SOMEONE ELSE, GIVE THIS MANUAL TO HIM OR HER TO SAVE FOR FUTURE REFERENCE.**

Manufactured in India according to a Canadian design and patent.

Manufactured exclusively for  
Les accessoires Multifonctions Inc.

95 rue de Lisbonne SUITE 103,  
Saint-Augustin-de-Desmaures,  
Canada, Québec, G3A 0M9

**GAS-FIRED**



**LISTED** ANSI Z21.58-2016/ CSA 1.6-2018

**IMPORTANT NOTICE : READ ALL INSTRUCTIONS PRIOR TO ASSEMBLY AND USE!**



**WARNING**

- 1. DO NOT store or use gasoline or other flammable vapors and liquids in the vicinity of this or any other appliance**
- 2. An LP cylinder not connected for use shall NOT be stored in the vicinity of this or any other appliance.**

**Safety First!**

**Read and understand all warnings and precautions prior to operating your grill.**

**DANGER**

**To prevent fire or explosion hazard when testing for a leak:**

1. Always perform “leak test” before lighting the grill, each time the cylinder is connected for use.
2. No smoking. Do not use or permit sources of ignition in the area while conducting a leak test.
3. Conduct the leak test outdoors in a well-ventilated area.
4. Do not use matches, lighters or a flame to check for leaks.
5. Do not use grill until any and all leaks are corrected. If you are unable to stop a leak, disconnect the propane supply. Call a gas appliance serviceman or your local propane gas supplier.

## WARNING

1. This grill is for outside use only, and shall not be used in a building, garage, or any other enclosed area.
2. This grill is for use with propane gas only (propane cylinders not included). Do not attempt to modify for the use of natural gas.
3. Never attempt to attach this grill to the self-contained propane system for a camper trailer, motor home or house.
4. Never use lighter fluid.
5. The use of alcohol, or prescription or non-prescription drugs may impair the consumer's ability to properly assemble or safety operate the appliance.
6. Do not use gasoline, kerosene, or alcohol for lighting. The LP-gas supply cylinder must be constructed and marked in accordance with the specifications for LP-gas cylinder of the U.S. Department of Transportation (DOT) CFR 49 or National Standard of Canada, CAN/CSA-B339, Cylinders, Spheres and Tubes for the Transportation of Dangerous Goods.
7. Always open grill lid carefully and slowly as heat and steam trapped within grill can severely burn you.
8. Always place your grill on a hard, level surface far away from combustibles. An asphalt or blacktop surface may not be acceptable for this purpose.
9. Do not attempt to move the grill while it is lit.
10. Do not leave a lit grill unattended especially keep children and pets away from grill at all times.
11. This is not a tabletop grill, therefore; do not place this grill on any type of tabletop surface.
12. Do not operate grill in high winds.
13. Do not use the grill unless it is COMPLETELY assembled and all parts are securely fastened & tightened.
14. Keep all combustible items and surfaces at least 12 inches (30 cm) away from the grill at all times. DO NOT use this gas grill or any gas product under any overhead or near any unprotected combustible constructions.
15. Place dust cap on cylinder valve outlet whenever the cylinder is not in use. Only install the type of dust cap on the cylinder valve outlet that is provided with the cylinder valve. Other types of caps or plugs may result in leakage of propane.
16. Do not touch metal parts of the grill until it has completely cooled (about 45 min.) to avoid burns, unless you are wearing protective gear (potholders, gloves, BBQ mittens, etc.).
17. Do not use in an explosive atmosphere. Keep grill area clear and free from combustible materials, gasoline and other flammable vapors and liquids.
18. Do not alter grill in any manner.
19. Clean and inspect the hose before each use of the appliance. If there is evidence of abrasion, wear, cuts, or leaks, the hose must be replaced prior to the appliance being put into operation. The replacement hose assembly shall be that specified by the manufacturer.
20. Move gas hoses as far away as possible from hot surfaces and dripping hot grease.
21. Never keep a filled container in a hot car or car trunk. Heat will cause the gas pressure to increase, which may open the relief valve and allow gas to escape.



## **AVERTISSEMENT**

- 1. Do not store spare LP cylinder within 10 feet (3m) of this appliance**
- 2. Do not store or use gasoline or other flammable liquids or vapors within 25 feet (8m) of this appliance.**
- 3. When cooking with oil/grease, do not allow the oil/grease to exceed 350°F (177) ° C).**
- 4. Do not leave oil/grease unattended.**



## **WARNING**

- Keep all combustible items and surfaces at least 12 inches (30 cm) away from the grill at all times.**
- DO NOT use this gas grill or any gas product under any overhead or near any unprotected combustible construction.**

## **DANGER**

Liquid propane (LP) gas is flammable and hazardous if handled improperly. Become aware of the characteristics before using any LP product.

- LP Characteristics: Flammable, explosives under pressure, heavier than air, and settles and pools in low areas.
- In its natural state propane has no odour. For your safety, an odorant is added that smells like rotten cabbage.
- Contact with LP can cause freeze burns to skin.
- This grill is shipped from the factory for LP gas use Only.
- Never use an LP cylinder with a damaged body, valve, collar, or footing.
- Dented or rusted LP cylinders may be hazardous and should be checked by your LP gas supplier.

## **CAUTION**

**It is essential to keep the grill's valve compartment, burners, and circulating air passages clean. Inspect grill before each use.**

## **GENERAL INFORMATION**

1. PROPANE GAS CYLINDER NEEDED TO OPERATE.
2. This Gas Grill is NOT for commercial use!
  - Liquid propane units must be used with a 20-pound cylinder only.
  - If outdoor cooking gas appliances are not in use the gas MUST be turned off at the supply cylinder.
  - The pressure regulator and hose assembly supplied with the gas grill MUST be used. Replacement regulators and hose assemblies must be supplied by the manufacturer.

## OPERATING YOUR GRILL

### USE ONLY THE REGULATOR PROVIDED!

If a replacement is necessary, please call our customer service center, Monday through Friday, 8:00 AM to 5:00 PM (EDT) by phone at 1.833.582.3355 or email [info@nesogrill.com](mailto:info@nesogrill.com)

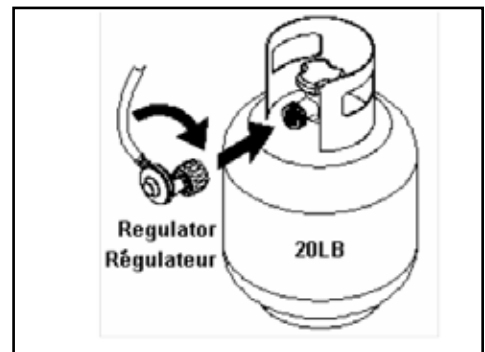
Eastern. The use of unauthorized parts can create an unsafe conditions and environment.

### Connecting gas cylinders:

The LP-gas supply cylinder to be used must be constructed and marked in accordance with the Specifications for LP-gas Cylinders of the U.S. Department of Transportation (DOT) or the National Standard of Canada, CAN/CSA-B339, Cylinders, Spheres, and Tubes for the Transportation of Dangerous Goods; and Commission. Only cylinder with a listed overfilling prevention device (OPD) and marked “propane” may be used. Cylinders with an OPD will have valve handles with three “lobes” (prongs). Only use 20-pound cylinders equipped with a cylinder connection device compatible with the connection for outdoor cooking appliances. The cylinder must include a collar to protect the cylinder valve. The gas cylinder should not be dropped or handled roughly! If the appliance is not in use, the gas cylinder must be disconnected. Storage of an appliance indoors is permissible only if the cylinder is disconnected and removed from the appliance. Cylinders must be stored outdoors out of the reach of children and must not be stored in a building, garage, or any other enclosed area. Your cylinder must never be stored where temperatures can reach over 125°F! Before connection is sure that there is no debris caught in the head of the gas cylinder, head of the regulator valve, or in the head of the burner and burner ports. Connect regulator valves and hand tighten firmly. Disconnect the propane cylinder from the regulator valve when the grill is not in use. DO NOT obstruct the flow of combustion air and ventilation air to the grill.

### DANGER

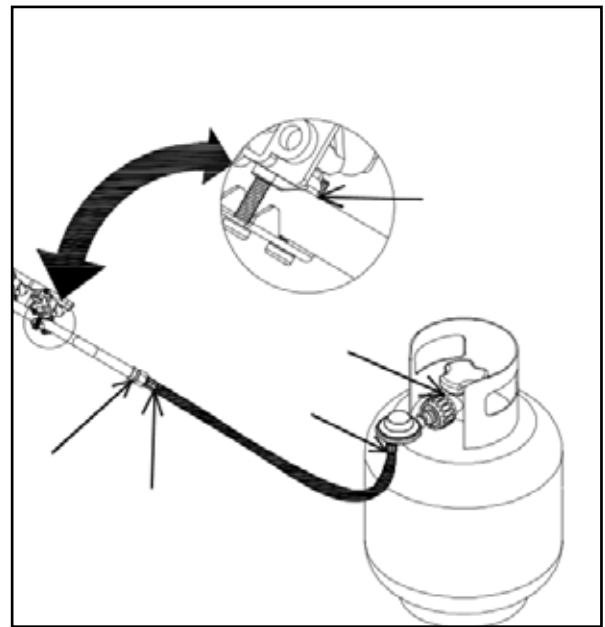
Never store a spare LP cylinder under or near this grill. Never fill the cylinder beyond 80 percent full. A fire causing death or serious injury may occur if the above is not followed exactly. Refill of any propane container must be performed by professional and trained technician.



**Check for leaks. Make sure the regulator valve is securely fastened to the burner and the cylinder.**

## TO CHECK FOR LEAKS

- Make 0-90 ml (2-3) oz. of leak solution by mixing one part liquid dishwashing soap with three parts water.
- Make sure control knobs are off.
- Spray or spoon several drops of the solution at the tank valve to regulator connection as shown.
- Inspect the solution at the connection, looking for bubbles. If NO bubbles appear, the connection is secure. If bubbles appear, you have a leak.
- Disconnect regulator from tank and reconnect, making sure the connection is secure.
- Retest with solutions. If you continue to see bubbles, replace the cylinder.
- Replace any worn, cracked or leaking flexible gaz line.



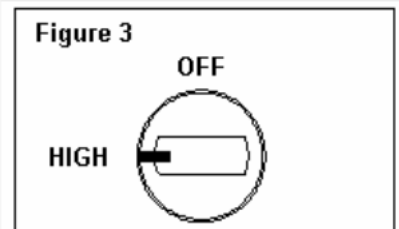
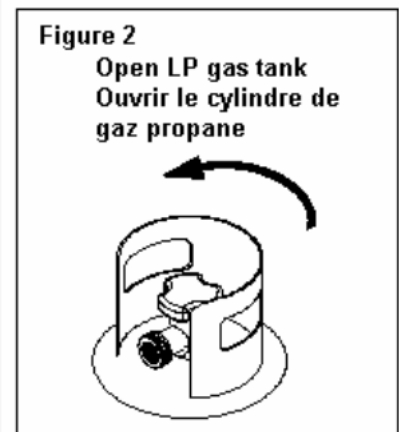
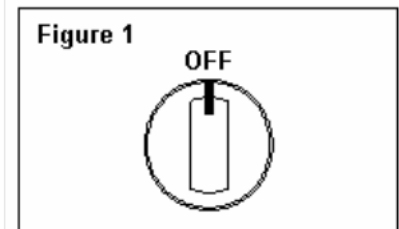
## Lighting Your Grill

**Danger: Failure to open lid while igniting the barbecue's burners, or not waiting 5 minutes to allow the gas to clear if the barbecue does not light, may result in an explosive flame-up which can cause serious bodily injury or death.**

### Burner

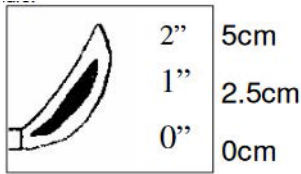
1. Open lid before lighting burners.  
Attempting to light the burner with the lid closed may cause an explosion! Make sure there are no obstructions of airflow to the gas unit.  
Spiders and insects can nest within and clog the burner / venturi tube at the orifice.  
A clogged burner tube can lead to a fire beneath the appliance.
2. All valves must be in the OFF position. (Figure 1)
3. Turn on gas at cylinder. (Figure 2)
4. Push, hold and turn Left control knob to HIGH (Figure 3). Once left burner is lit turn the Right control knob to HIGH to automatically light right burner.
5. If burner does not light, turn gas off and wait 5 minutes then retry, or light with match.
6. To light with match, place lighted match between a "W-shape" wire of the end of the lighting rod through holes on either side and turn respective outside burner control knob to high.

After lighting, please observe the burner flame; make sure all burner ports are lighted. If burner flame goes out during operation, immediately turn the gas "off" and open lid to let the gas clear for about 5 minutes before relighting.



Before cooking on this grill for the first time, operate the grill for about 10 minutes with the lid closed and the gas turned on “high.” This will “heat clean” the internal parts and dissipate odor from the manufacturing processes and painted finish.

Clean your grill after each use, DO NOT use abrasive or flammable cleaners, as it will damage the parts of this product and may start a fire.



**Observe Flame Height When lit:**

**Flame should be a Blue / Yellow color Between 1”-2” High**

### Warning:

The location of the Burner Tube with respect to the Orifice is vital for safe operation. Check to ensure the Orifice is inside the Burner Tube before using your gas grill. See Figure 4. If the Orifice is not inside the burner tube, lighting the Burner may cause explosion and/or fire.

### Cleaning and care:

Caution: All cleaning and maintenance should be done when grill is cool and with the fuel supply turn off at the LP cylinder. DO NOT clean any grill part in a self-cleaning oven. The extreme heat will damage the finish.

### Cleaning:

Burning-off the grill before or after every use (maximum 5 minutes) will keep excessive food residues from building up

Recommended cleaning materials:

|                                   |  |
|-----------------------------------|--|
| Mild dishwashing liquid detergent | Hot water  |
| Baking soda                       | Nylon cleaning pad compatible with stainless steel |
| Paper clip                        | Neso Grill™ scraper                                |
| Compressed air                    |  |

DO NOT use cleaners that contain acid, mineral spirits or xylene.

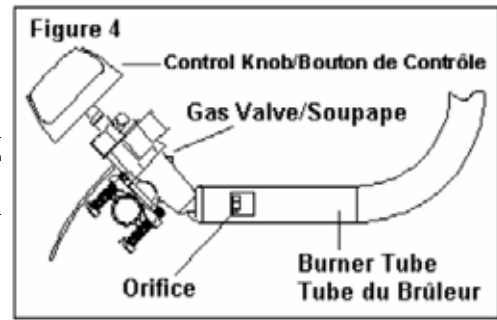
**Outside surfaces** – Use a mild dishwashing detergent and hot water solution to clean, then rinse with water.

If the inside surface of the grill lid has the appearance of peeling paint, baked on grease buildup has turned to carbon and is flaking off. Clean thoroughly with a strong solution of detergent and hot water. Rinse with water and allow to completely dry. NEVER USE OVEN CLEANER.

**Interior of grill bottom** – Remove residue using brush, scrapers and/or cleaning pad, then wash with dishwashing detergent and hot water solution. Rinse with water and let thoroughly dry.

**Cooking Grid** – Use mild dishwashing detergent or baking soda and hot water solution. Non-abrasive scouring powder can be used on stubborn stains, then rinse with water. Use Neso Grill™ scrapping tool on touch buildups.

**Flame Tamer** – Use mild dishwashing detergent or baking soda and hot water solution. Non-abrasive scouring powder can be used on stubborn stains, then rinse with water and dry thoroughly.



## **Cleaning the burner assembly –**

1. Turn gas off at the control knobs and LP tank.
2. Remove cooking grid and flame tamer.
3. Remove grease cup.
4. Remove burner by unscrewing 2 tapping screw.
5. Lift burner up and away from the gas valve orifice.
6. Clean inlet (venturi) of the burner with small bottle brush or compressed air.
7. Remove all food residues and dirt on outside of the burner surface.
8. Clean any clogged ports with a stiff wire (such as an opened paper clip).
9. Inspect burner for any dam age (cracks or holes). If damage is found, replace with new burner. Reinstall burner; check to ensure that gas valve orifices are correctly positioned inside burner inlet (venturi). Also check position of spark electrodes.

**For parts or service please call**

**Toll free Canada & USA : +1.833.582.3355**

**or email**

**info@nesogrill.com**

**or visit our website**

**<https://www.nesogrill.com>**

**95 rue de Lisbonne SUITE 103,  
Saint-Augustin-de-Desmaures,**

**Canada, Québec, G3A 0M9**

**Thank you for being part of the Neso Grill™ family.**