



Arborescence - Maranoa e-line

FR

installation
& entretien

D

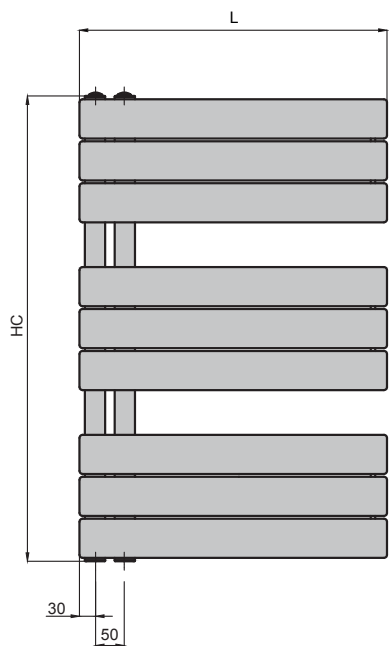
montage
& pflege

E

installation
& maintenance



VERSION EAU CHAUDE



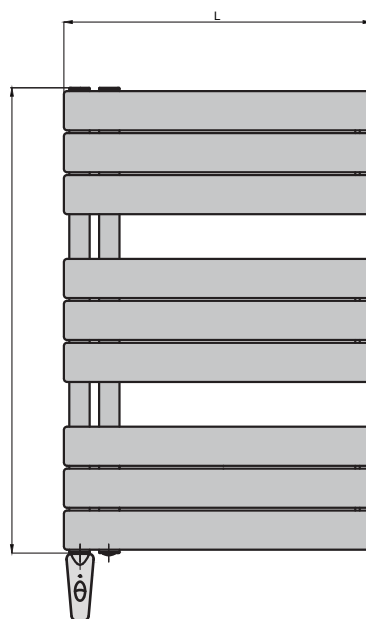
2 x Ø1/2G (EC)

L'alimentation se fait **obligatoirement** par dessous (aller à droite ou à gauche)

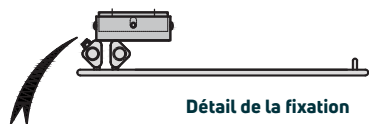
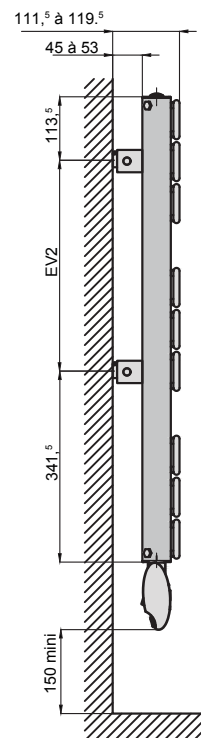
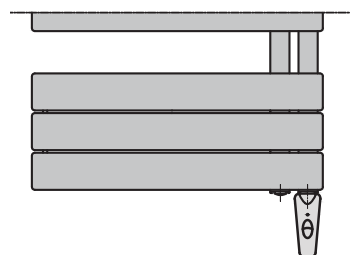
Les modèles eau chaude sont réversibles et les modèles mixte et électrique existent avec collecteurs à gauche ou à droite

VERSION ELECTRIQUE

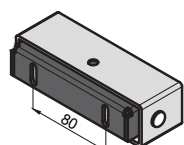
Type collecteur à gauche



Type collecteur à droite



Détail de la fixation

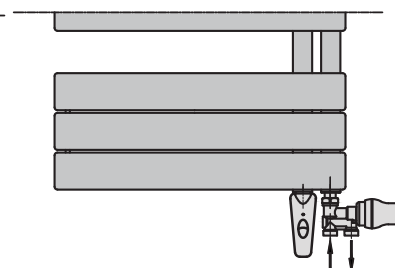
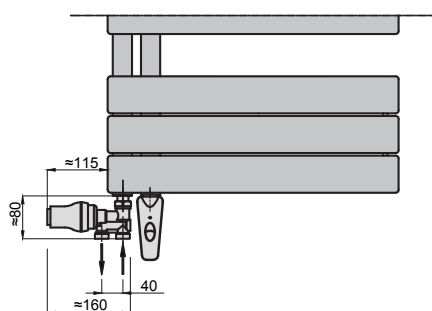


Entraxe de fixation (EH)

VERSION MIXTE

Type collecteur à gauche

Type collecteur à droite



| | L | HC | HT | EH | EV1 | EV2 | EC |
|---------|-----|------|------|----|------|------|----|
| AR.0945 | 450 | 830 | - | 80 | 600 | 375 | 50 |
| AR.0960 | 600 | 830 | - | 80 | 600 | 375 | 50 |
| AR.1245 | 450 | 1130 | 1250 | 80 | 900 | 675 | 50 |
| AR.1260 | 600 | 1130 | - | 80 | 900 | 675 | 50 |
| AR.1545 | 450 | 1430 | - | 80 | 1200 | 975 | 50 |
| AR.1560 | 600 | 1430 | 1550 | 80 | 1200 | 975 | 50 |
| AR.1845 | 450 | 1730 | 1850 | 80 | 1500 | 1275 | 50 |
| AR.1860 | 600 | 1730 | 1850 | 80 | 1500 | 1275 | 50 |

Toutes les cotes sont exprimées en mm

1. INFORMATIONS GÉNÉRALES

MISE EN GARDE

ATTENTION – Certaines parties de ce produit peuvent devenir très chaudes et provoquer des brûlures. Il faut prêter une attention particulière en présence d'enfants et de personnes vulnérables.

Les enfants âgés entre 3 et 8 ans doivent uniquement mettre l'appareil en marche ou à l'arrêt, à condition que ce dernier ait été placé ou installé dans une position normale prévue et que ces enfants disposent d'une surveillance ou aient reçu des instructions quant à l'utilisation de l'appareil en toute sécurité et en comprennent bien les dangers potentiels. Il convient de maintenir à distance les enfants de moins de 3 ans, à moins qu'ils ne soient sous une surveillance continue. Gardez l'appareil et son câble hors de portée des enfants âgés de moins de 8 ans.



Les enfants âgés entre 3 ans et 8 ans ne doivent ni brancher, ni régler, ni nettoyer l'appareil, et ni réaliser l'entretien de l'utilisateur. Cet appareil peut-être utilisé par des enfants d'au moins 8 ans ainsi que des personnes ayant des capacités physiques, sensorielles ou mentales réduites ou dénuées d'expérience ou de connaissance, s'ils (si elles) sont correctement surveillé(e)s ou si des instructions relatives à l'utilisation de l'appareil en toute sécurité leur ont été données et si les risques encourus ont été appréhendés. Les enfants ne doivent pas jouer avec l'appareil.

Le nettoyage et l'entretien par l'utilisateur ne doivent pas être effectués par des enfants sans surveillance. Pour éviter tout danger pour les très jeunes enfants, il est recommandé d'installer l'appareil de façon telle que le barreau chauffant le plus bas soit au moins à 600 mm au-dessus du sol. L'appareil est destiné seulement au séchage du linge lavé à l'eau. Si le câble d'alimentation est endommagé, il doit-être remplacé par le fabricant, son service après-vente ou des personnes de qualification similaire afin d'éviter un danger. L'appareil de chauffage ne doit pas être juste en dessous d'une prise de courant, toutes les interventions sur l'appareil doivent-être effectuées hors tension et par un professionnel qualifié.

Le raccordement devra être effectué en utilisant un dispositif de coupure omnipolaire. La distance de séparation des contacts doit-être d'au moins 3 mm.

Les radiateurs sèche-serviettes sont en acier conçus pour être montés sur des fixations murales. L'appareil est livré avec ses consoles de fixations murales.

NORMES - Version mixtes et électriques

Classe II - IP44 – Double isolation  
(IP 24 pour les modèles avec soufflants)

Les radiateurs sèche-serviettes mixtes et électriques sont conformes aux normes NF – EN 60.335-1, 60.335.2.30, 60.335.2.43.

Ces appareils bénéficient d'une double isolation sur les parties électriques classe II, et sont protégés contre les projections d'eau - IP44.

Ils sont également conformes aux directives européennes CEM 2014/30/UE et Basse Tension 2014/35/UE (marquage CE sur tous les appareils).



GESTION DES DECHETS DES EQUIPEMENTS ELECTRIQUES ET ELECTRONIQUES CONFORMEMENT A LA DIRECTIVE DEEE (2012/19/UE)

ROHS : Conforme à la directive 2011/65/UE
DEEE : Conforme à la directive 2012/19/UE

Le pictogramme sur l'étiquette du produit signifie que l'équipement ne peut être jeté avec les autres déchets, qu'il fait l'objet d'une collecte sélective en vue de sa valorisation, réutilisation ou recyclage. En fin de vie, cet équipement devra être remis à un point de collecte approprié pour le traitement des déchets électriques et électroniques. En respectant ces principes et en ne jetant pas le produit dans les ordures ménagères, vous contribuerez à la préservation des ressources naturelles et à la protection de la santé humaine. Pour tous renseignements concernant les points de collecte, de traitement, de valorisation et de recyclage, veuillez prendre contact avec les autorités de votre commune ou le service de collecte des déchets, ou encore le magasin où vous avez acheté l'équipement. Ceci s'applique aux pays dans lesquels ladite directive est entrée en vigueur.



Les emballages font l'objet d'une consigne de tri en vue du recyclage. Ne les jetez pas et faites un geste écocitoyen en les triant.



2. INSTALLATION DE VOTRE RADIATEUR SÈCHE-SERVIETTES

Pour profiter pleinement de votre sèche-serviettes et pour votre plus grand confort, nous vous demandons de prendre en compte les recommandations suivantes:

2.1 Emplacement

Les schémas ci-dessous indiquent l'emplacement correct de l'appareil.

figure 1

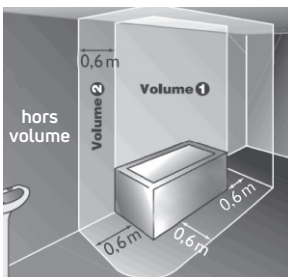
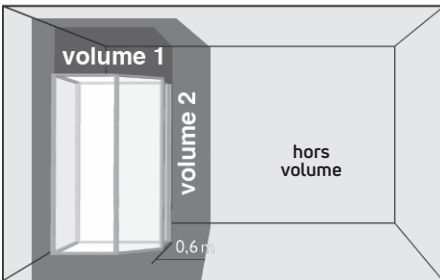


figure 2



L'appareil doit être monté sur un mur vertical et le câble d'alimentation doit être situé en position basse.

Pour les versions mixtes et électriques

- La partie inférieure du boîtier doit se situer à une distance minimale de 150 mm du sol.
- L'appareil ne doit pas être installé à moins de 50 mm d'une paroi ni au-dessous d'une prise de courant.
- Il peut être installé dans le volume 2 (Fig.1) de la salle de bains, sous réserve qu'il ne puisse être atteint par une personne utilisant la baignoire ou la douche. Il ne doit pas être raccordé à une borne de terre.
- Cet appareil ne doit jamais être installé avec son boîtier d'alimentation en position haute.
- Le boîtier de commande ne doit pas reposer sur le sol.
- Prévoyez tout simplement des cales lors de l'installation afin de protéger l'appareil.

Pour les versions eau chaude

Cotes d'installation - Voir schéma technique

2.2 Fixations

Pour une parfaite installation des radiateurs, il est primordial que la fixation du radiateur soit effectuée de manière appropriée pour l'utilisation prévue ET toute mauvaise utilisation prévisible. Un certain nombre d'éléments doivent être pris en considération avant de réaliser l'installation comme le type et la qualité de la fixation entre le radiateur et le mur, le type et l'état du mur lui-même ainsi que les charges possibles après montage.

Dans tous les cas, il est fortement recommandé que l'installation soit effectuée par un installateur professionnel compétent ou des personnes de qualification similaire. L'installation doit être conforme aux normes en vigueur et aux règles de l'art du pays dans lequel il est mis en oeuvre

- Utilisez des vis de fixations adaptées à la nature de votre mur, sécurisez le radiateur sur le mur à l'aide des 4 vis fournies avec l'appareil.
- L'appareil devra être monté sur une cloison verticale, à l'aide des consoles murales fournies dans l'emballage.
- Les consoles de suspension de l'appareil sont réglables en hauteur (voir la vue éclatée dans l'emballage), ce qui permet d'effectuer un montage correct. Voir l'illustration sur le plan pour l'emplacement correct.

3. RACCORDEMENT

L'installation doit être conforme aux normes en vigueur et aux règles de l'art du pays dans lequel il est mis en oeuvre.

3.1 Raccordement électrique

- Les caractéristiques techniques de votre appareil sont indiquées sur la plaque signalétique située sur le côté de l'appareil. Merci d'en prendre note préalablement à toute demande d'intervention SAV.
- Toutes interventions sur les parties électriques doivent être effectuées par un professionnel qualifié. Les radiateurs sèche-serviettes doivent être installés conformément à la norme NF C 15 100 pour la France et aux règles de l'art.
- L'alimentation se fait par courant monophasé 230-240 V~ - 50Hz.
- Le raccordement doit se faire sur un bornier de sortie de câble conformément aux normes électriques en vigueur (NF C 15 100).
- Le câble d'alimentation monté d'origine doit être relié au réseau par une boîte de connexion qui devra être placée derrière l'appareil, sans interposition de prise de courant et qui sera située au moins à 250 mm du sol.
- Neutre: fil bleu - Phase: fil marron (ou autre couleur) - Fil pilote: fil noir. Le fil pilote permet d'assurer les fonctions d'abaissement de température s'il est raccordé à un programmeur spécifique. Il ne doit jamais être relié à la terre et doit être isolé de tout contact s'il n'est pas utilisé.
- Si le câble d'alimentation est endommagé, il doit être remplacé par un câble spécifique. L'opération de remplacement de ce câble doit être réalisée par le fabricant, son service après-vente ou des personnes de qualification similaire afin d'éviter un danger.
- Le radiateur sèche-serviettes est rempli d'une quantité précise de fluide caloporteur. Les réparations nécessitant l'ouverture du radiateur de salle de bains ne doivent être effectuées que par le fabricant ou son service après-vente qui doit être contacté en cas de fuite du fluide caloporteur.
- Conformément à la norme NF C 15 100, un dispositif de coupure omnipolaire est obligatoire. La distance de séparation des contacts doit être d'au moins 3 mm.
- Dans le cas de pose dans une salle de bains ou de douche, le radiateur sèche-serviettes doit être protégé par un disjoncteur différentiel de 30 mA maxi.
- Lors d'une éventuelle mise au rebut de l'appareil, l'élimination du fluide caloporteur doit être effectuée uniquement par des sous-traitants approuvés.

3.2 Raccordement chauffage central appareils en version mixte

- Cet appareil destiné à une installation de chauffage central est livré vide (sans fluide caloporteur).
- Le raccordement au chauffage central se fait soit par l'intermédiaire des 2 orifices taraudés 1/2" (Ø15/21), soit par l'intermédiaire d'un robinet 4 voies à sonde. Assurez-vous que l'appareil est toujours en communication avec le vase d'expansion (été comme hiver) et correctement rempli d'eau (en purgeant l'air du radiateur) avant de mettre en fonction la partie électrique.
- Respectez le sens de circulation indiqué.

En fonctionnement électrique, il faut fermer le robinet aller du radiateur; le retour doit être en position «ouvert» pour que le radiateur reste en communication avec l'installation afin d'absorber l'expansion du fluide.

En fonctionnement par le chauffage central, les robinets aller et retour doivent être ouverts et l'appareil hors tension. La mise sous tension sans que l'appareil soit correctement rempli d'eau entraîne l'annulation de la garantie (détérioration de l'élément chauffant).

4. CONDITIONS D'UTILISATION

Se référer au paragraphe MISE EN GARDE en point 1. INFORMATIONS GÉNÉRALES.

- Le radiateur peut-être utilisé en fonctionnement constant sans aucun risque.
- Pour le fonctionnement de la régulation électronique, se référer à la notice d'utilisation.

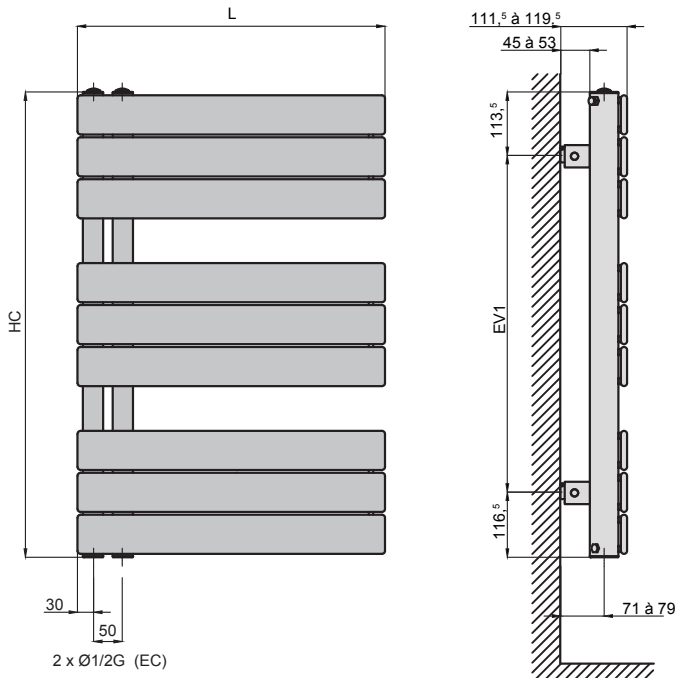
5. CONSEILS D'ENTRETIEN

Les opérations d'entretien doivent être effectuées sur un radiateur éteint. Prenez donc soin d'arrêter l'appareil. Afin d'assurer la longévité de votre radiateur, nous vous recommandons d'appliquer les quelques conseils suivants:

- Utilisez un chiffon sec (sans solvant) pour le boîtier de régulation.
- Utilisez de l'eau savonneuse tiède pour l'entretien des parois extérieures du radiateur (pas de produit abrasif ou corrosif).
- Cet appareil de chauffage est rempli d'une quantité précise de fluide caloporteur, ou eau glycolée selon les appareils. Les réparations nécessitant l'ouverture du réservoir ne doivent être effectuées que par le fabricant ou son service après-vente qui doit être contacté en cas de fuite d'eau glycolée. Ce fluide, spécialement élaboré pour cet usage ne nécessite aucun entretien particulier.

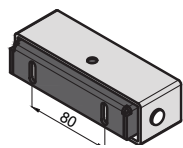
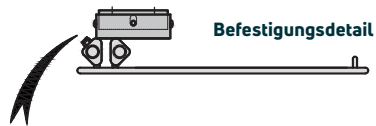
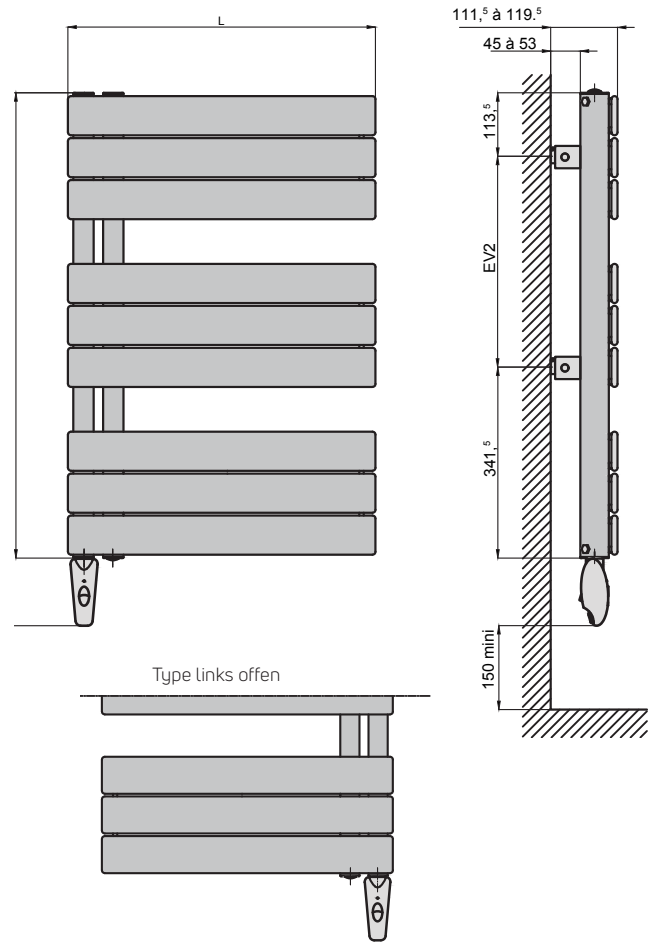
D

WARMWASSER



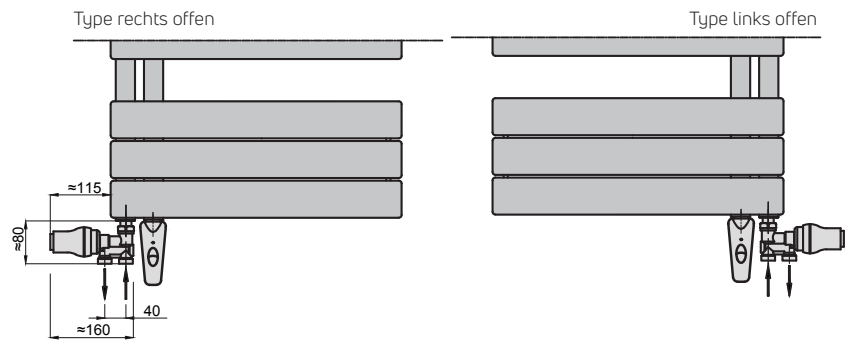
ELEKTRISCH

Type rechts offen



Achsabstand (EH)

MISCHFORM



| | L | HC | HT | EH | EV1 | EV2 | EC |
|---------|-----|------|------|----|------|------|----|
| AR.0945 | 450 | 830 | - | 80 | 600 | 375 | 50 |
| AR.0960 | 600 | 830 | - | 80 | 600 | 375 | 50 |
| AR.1245 | 450 | 1130 | 1250 | 80 | 900 | 675 | 50 |
| AR.1260 | 600 | 1130 | - | 80 | 900 | 675 | 50 |
| AR.1545 | 450 | 1430 | - | 80 | 1200 | 975 | 50 |
| AR.1560 | 600 | 1430 | 1550 | 80 | 1200 | 975 | 50 |
| AR.1845 | 450 | 1730 | 1850 | 80 | 1500 | 1275 | 50 |
| AR.1860 | 600 | 1730 | 1850 | 80 | 1500 | 1275 | 50 |

Alle Abmessungen in mm

1. ALLGEMEINE INFORMATIONEN

WARNUNG

ACHTUNG – einige Teile dieses Produkts können sehr heiß werden und Verbrennungen verursachen. Im Beisein von Kindern oder schutzbedürftigen Personen ist besondere Aufmerksamkeit geboten. Halten Sie Kinder unter 3 Jahren vom Gerät fern, wenn sie nicht unter konstanter Aufsicht stehen.

Kinder zwischen 3 und 8 Jahren dürfen das Gerät nur dann ein- oder ausschalten, wenn es in der normal vorgesehenen Position montiert wurde. Dabei müssen die Kinder entweder unter Aufsicht stehen oder Anweisungen in Bezug auf die sichere Nutzung des Geräts erhalten und potenzielle Gefahren verstanden haben.

Kinder zwischen 3 und 8 Jahren dürfen das Gerät weder anschließen, einstellen oder reinigen noch Pflegemaßnahmen vornehmen. Dieses Gerät darf von Kindern über 8 Jahren sowie von Personen mit körperlich, sensorisch oder mental eingeschränkten Fähigkeiten bzw. von Personen ohne Erfahrung oder Kenntnis verwendet werden, wenn diese ordnungsgemäß beaufsichtigt werden bzw. in der sicheren Nutzung des Gerätes unterwiesen wurden und mögliche Risiken in Verbindung mit seiner Nutzung verstanden haben. Kinder dürfen weder mit dem Gerät spielen noch am Handtuchrockner hochklettern.

Die Reinigung und Pflege darf von Kindern über 8 Jahren nur unter Aufsicht durchgeführt werden. Um jegliche Gefahren für Kleinkinder zu vermeiden, wird empfohlen, das Gerät so zu montieren, dass sich das unterste Heizrohr mindestens 600 mm über dem Boden befindet. Das Gerät ist ausschließlich zum Trocknen von in Wasser gewaschener Wäsche bestimmt. Falls das Netzkabel beschädigt ist, muss es vom Hersteller, dessen Kundendienst oder Personen mit vergleichbarer Qualifikation ausgetauscht werden, um jegliche Gefahr zu vermeiden. Das Gerät darf nicht direkt unter einer Steckdose platziert werden. Sämtliche Eingriffe am Gerät müssen bei ausgeschaltetem Gerät und von qualifizierten Personen durchgeführt werden.

Die Bad Heizkörper sind aus Stahl, um auf Wandhalterungen montiert werden zu können.

Das Gerät wird inklusive Wandmontagekonsolen geliefert.

NORMEN elektrische Versionen

Klasse II - IP44 – doppelt isoliert  

(IP24 für Modelle mit Lüfter)

Die elektrischen Teile dieser Geräte sind doppelt isoliert – Klasse II, und spritzwasserfest – IP44 (oder IP24 für Modelle mit Lüfter).

Die Geräte entsprechen außerdem der europäischen Richtlinie 2004/108/EC (CE-Markierung auf allen Geräten).



ABFALLENTSORGUNG GEMÄSS WEEE- RICHTLINIE (2002/96/EG)

Das Symbol auf dem Produktetikett gibt an, dass das Produkt nach Ablauf seiner Lebensdauer nicht als Haushaltsabfall entsorgt werden darf, sondern der Mülltrennung unterliegt. Das bedeutet, dass es bei einer Sammelstation für elektrischen bzw. elektronischen Abfall abgeliefert werden muss. Dadurch beugen Sie eventuellen negativen Auswirkungen auf Umwelt und menschliche Gesundheit vor. Auskunft über betreffende Recycling- und Sammelstationen erteilen Ihre örtliche Gemeindeverwaltung, Ihr örtlicher Müllabfuhrbetrieb oder der Einzelhändler, bei dem Sie das Produkt erstanden haben. Diese Elektronikschrottverordnung gilt für Länder im EU-Bereich.

2. MONTAGE IHRES HANDTUCHTROCKNERS

Damit Sie den vollen Komfort Ihres Handtuchrockners genießen können, bitten wir Sie, die folgenden Empfehlungen zu beachten:

2.1 Montage

Die folgenden Abbildungen zeigen die korrekte Montage des Gerätes.

Abb 1

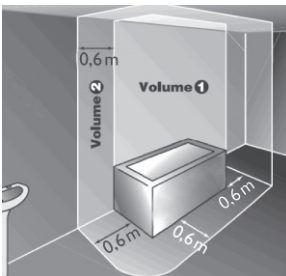
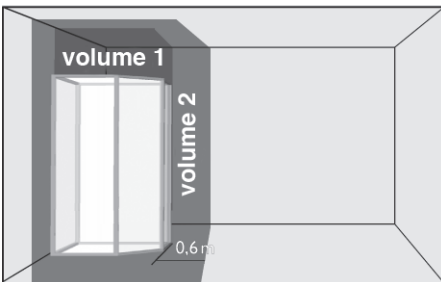


Abb 2



Das Gerät muss an einer senkrechten Wand montiert werden und das Netzkabel muss an der Unterseite sein.

Bei elektrischen Versionen:

- Der untere Teil des Gehäuses muss mindestens 150 mm vom Boden entfernt sein.
- Das Gerät darf nicht weniger als 50 mm von einer Wand oder unter einem Netzstecker montiert werden.
- Es kann im Bereich 2 und 3 (Abb. 1) eines Badezimmers montiert werden, sofern es nicht von einer Person, die sich in der Badewanne oder Dusche befindet, erreicht werden kann. Es darf nicht an eine Masseklemme angeschlossen werden. Dieses Gerät darf nie mit dem Netzteil an der Oberseite montiert werden.
- Der Steuerkasten darf nicht auf dem Boden liegen.
- Benutzen Sie während der Montage Keile, um das Gerät zu schützen.

**Für Warmwasserversionen:
siehe technische Zeichnung**

2.2 Befestigung

Für eine perfekte Montage der Heizkörpern ist es wesentlich, dass die Befestigung des Heizkörpers für die bestimmungsgemäße UND vorhersehbare Verwendung erfolgt.

Hier müssen die folgenden Elemente, vor der Installation sowie die Art und Qualität der Befestigung zwischen dem Heizkörper und der Wand, die Art und die Beschaffenheit der Wand selbst und die möglichen Kosten nach der Montage, in Betracht gezogen werden.

In allen Fällen wird dringend empfohlen, dass die Montage von einem qualifizierten Fachinstallateur oder Personen mit ähnlicher Qualifikation durchgeführt wird.

- Wenn das Gerät sich in der Nähe einer Wand befindet, muss für eine korrekte Montage ein Mindestabstand von 250 mm zur Wand eingehalten werden, um die Befestigungspunkte vom Heizkörper bei der Montage erreichen zu können.
- Verwenden Sie für Ihren Wandtyp vorgesehene Befestigungsschrauben. Sichern Sie den Heizkörper an der Wand mit den vier Schrauben, die mit dem Gerät geliefert wurden.
- Der Bad Heizkörper muss mit der Wandbefestigung, die im Lieferumfang enthalten ist, auf einer senkrechten Wand installiert werden.
- Die Wandbefestigungen des Bad Heizkörper sind in der senkrechten sowie in der horizontalen Richtung (siehe Zeichnung in der Verpackung), verstellbar. Siehe Abbildung auf dem Plan.

3. ANSCHLUSS

Die Montage muss nach den aktuellen Normen und dem Stand der Technik des jeweiligen Landes erfolgen.

3.1 Elektrischer Anschluss

- Die technischen Eigenschaften Ihres Gerätes sind auf dem Typenschild an der Seite des Gerätes dargestellt. Bitte beachten Sie diese vor jeder Anfrage an den Kundendienst.
- Jegliche Eingriffe an elektrischen Teilen dürfen nur von einem Fachmann durchgeführt werden.
- Die Stromversorgung erfolgt durch Einphasenstrom mit 230 bis 240 V ~ - 50 Hz.
- Der Anschluss muss über einen Kabelausgang gemäß den geltenden elektrischen Normen durchgeführt werden.
- Das werkseitig eingebaute Netzkabel muss über eine Anschlussdose, die hinter dem Gerät aufgestellt werden und sich mindestens 250 mm über dem Boden befinden muss, an die Stromversorgung angeschlossen werden (nicht über die Netzsteckdose).
- Nullleiter: blaues Kabel
- Phase: braunes Kabel (oder andere Farbe)
- Kontrollleiter: schwarzes Kabel.
- Der Kontrollleiter ermöglicht eine Temperaturabsenkung, wenn er mit einer passenden Uhr verbunden ist. Der schwarze Leiter darf nie mit der Erdung verbunden werden und muss isoliert werden, wenn diese Funktion nicht verwendet wird.
- Wenn das Netzkabel beschädigt ist, muss es durch ein spezielles Kabel ersetzt werden. Um jegliche Gefahr zu vermeiden, muss dieses Kabel vom Hersteller, dessen Kundendienst oder Personen mit ähnlicher Qualifikation ausgetauscht werden.
- Der Badheizkörper ist mit einer genauen Menge an Wärmeträgerflüssigkeit gefüllt. Reparaturen, bei denen der Badheizkörper geöffnet werden muss, dürfen nur vom Hersteller oder dessen Kundendienst durchgeführt werden. Im Fall von Austreten von Wärmeträgerflüssigkeit kontaktieren Sie den Kundendienst.
- Wenn das Bad Heizkörper in einem Badezimmer oder einer Dusche montiert wird, muss er durch einen Differenzialschutzschalter von maximal 30 mA geschützt werden.
- Wenn das Gerät entsorgt wird, darf die Wärmeträgerflüssigkeit nur von einem zugelassenen Auftragsnehmer beseitigt werden.

3.2 Anschluss an die Zentralheizung

- Dieses Gerät, das für den Anschluss an die Zentralheizung bestimmt ist, wird leer geliefert (ohne Wärmeträgerflüssigkeit).
- Der Anschluss an die Zentralheizung erfolgt entweder über 2 Gewindebohrungen mit ½" (Ø15/21) oder über ein 4-Wege-Ventil mit Sonde. Stellen Sie sicher, dass das Gerät immer mit dem Expansionstank verbunden ist (sowohl im Sommer als auch im Winter) und korrekt mit Wasser gefüllt ist (durch Entlüften des Heizkörpers), bevor Sie den elektrischen Teil einschalten.
- Beachten Sie die angegebene Durchflussrichtung.

Für den elektrischen Betrieb muss das Auslassventil des Heizkörpers geschlossen werden; das Rücklaufventil muss in Stellung „auf“ sein, sodass der Heizkörper in Verbindung mit der Anlage bleibt, um die Ausdehnung der Flüssigkeit aufzufangen.

Bei Betrieb über die Zentralheizung müssen das Aus- und Rücklaufventil geöffnet und das Gerät abgeschaltet sein. Das Einschalten des Geräts, ohne dass dieses korrekt mit Wasser gefüllt wurde, führt zum Verlust der Gewährleistung (Abnutzung des Heizelementes).

4. NUTZUNGSBEDINGUNGEN

Siehe Absatz WARNUNG in Punkt 1. ALLGEMEINE INFORMATIONEN

- Der Heizkörper kann kontinuierlich ohne Risiko verwendet werden.
- Für den Betrieb der elektronischen Steuerung lesen Sie die Bedienungsanleitung.

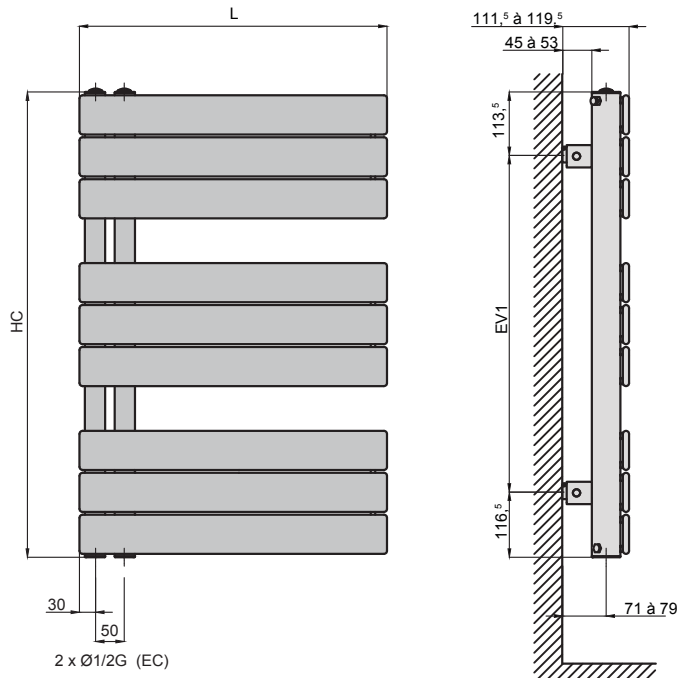
5. PFLEGEHINWEISE

Der Heizkörper muss bei Wartungsarbeiten ausgeschaltet sein. Stellen Sie daher sicher, dass das Gerät ausgeschaltet ist. Um die Lebensdauer des Heizkörper zu verlängern, empfehlen wir die folgenden Hinweise zu beachten:

- Benutzen Sie ein trockenes Tuch (ohne Lösungsmittel), um die Steuereinheit zu reinigen.
- Reinigen Sie die Außenwände des Heizkörpers mit lauwarmem Seifenwasser (verwenden Sie keine Scheuermittel oder ätzenden Produkte).
- Dieses Heizgerät ist mit einer genauen Menge an Wärmeträgerflüssigkeit oder Glykolwasser, je nach Gerätetyp, gefüllt. Wenn der Tank für Reparaturen geöffnet werden muss, dürfen diese Reparaturen nur durch den Hersteller oder dessen Kundendienst durchgeführt werden. Im Fall von Austreten von Glykolwasser kontaktieren Sie den Kundendienst. Diese Flüssigkeit, die speziell für diese Anwendung entwickelt wurde, erfordert keine besondere Pflege.

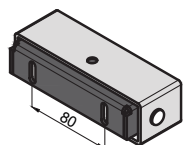
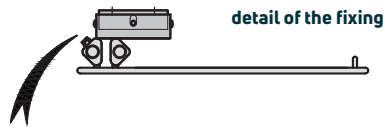
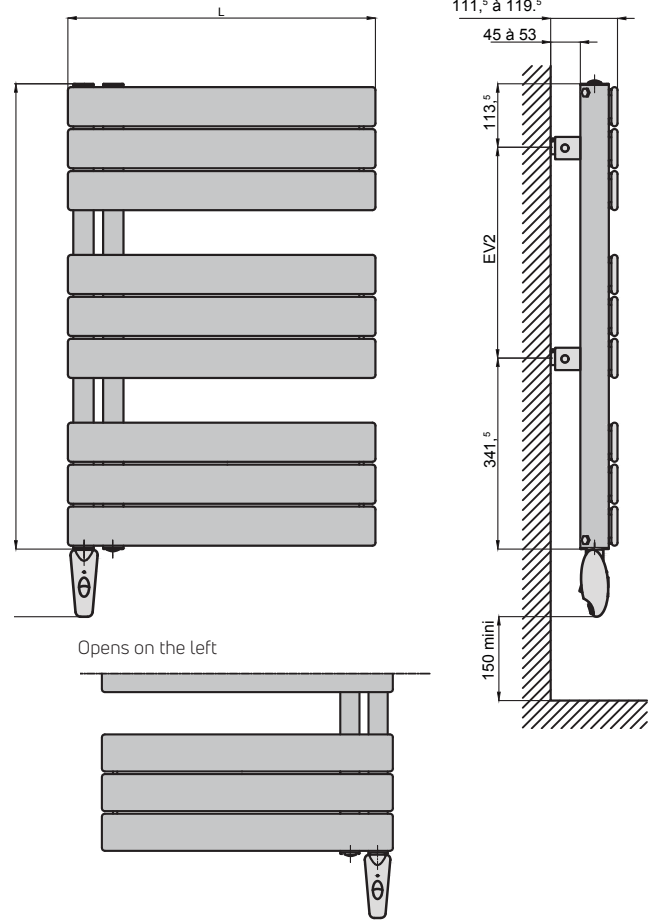
E

HOT WATER VERSION



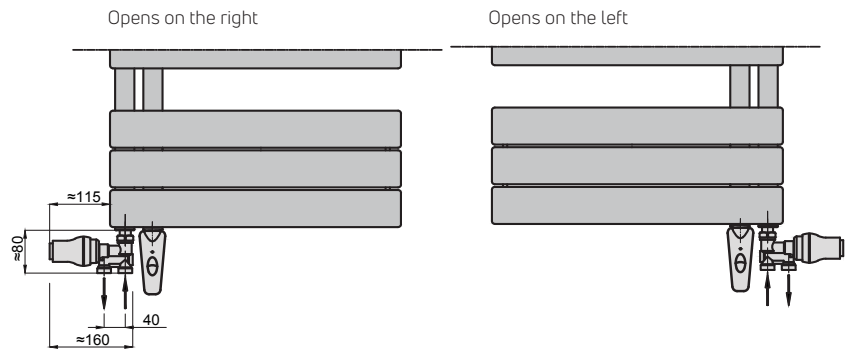
ELECTRIC VERSION

Opens on the right



Fixing distance (EH)

MIXED VERSION



| | L | HC | HT | EH | EV1 | EV2 | EC |
|---------|-----|------|------|----|------|------|----|
| AR.0945 | 450 | 830 | - | 80 | 600 | 375 | 50 |
| AR.0960 | 600 | 830 | - | 80 | 600 | 375 | 50 |
| AR.1245 | 450 | 1130 | 1250 | 80 | 900 | 675 | 50 |
| AR.1260 | 600 | 1130 | - | 80 | 900 | 675 | 50 |
| AR.1545 | 450 | 1430 | - | 80 | 1200 | 975 | 50 |
| AR.1560 | 600 | 1430 | 1550 | 80 | 1200 | 975 | 50 |
| AR.1845 | 450 | 1730 | 1850 | 80 | 1500 | 1275 | 50 |
| AR.1860 | 600 | 1730 | 1850 | 80 | 1500 | 1275 | 50 |

All dimensions are in mm

1. GENERAL INFORMATION

WARNING

Attention – Some parts of this product may become very hot and cause burns. Particular attention should be given in presence of children and vulnerable people. It is advisable to keep children of less than 3 years old away from it, unless they are under constant supervision.

Children aged between 3 and 8 years old should only be allowed to switch the appliance on and off if it has been positioned or installed in a normal, expected position and they are properly supervised or have been instructed on safe use of the appliance and the potential risks have been understood.

Children aged between 3 and 8 years old must not plug in, regulate or clean the appliance, nor carry out any user maintenance work. This appliance can be used by children over 8 years old as well as by people with reduced physical, sensory or mental capacities or lacking in experience or knowledge, if they are properly supervised and if they have been given instruction on the safe use of the appliance and if the potential risks have been understood. Children shouldn't approach the appliance nor climb on it.

User cleaning and maintenance must not be done by children without supervision. To avoid any danger for very young children, it is recommended that the appliance is installed so that the lowest heating bar is at least 600 mm above the floor. The appliance is only intended for drying cloth washed in water. If the power cable is damaged, it must be replaced by the manufacturer, their after sales service or people with similar qualifications in order to avoid any danger.

The heating appliance must not be placed just below a power plug; all interventions on the appliance must be done with it switched off and by a qualified professional.

Towel rails radiators are sealed electric radiators designed for fixed wall-mounted installation

In Electric & Mixed version towel rails radiator is supplied complete with connection cable and wall brackets, and have a double insulated electrical part - Class II.

CAUTION: This radiator may be hot to touch. It is the responsibility of the installer to ensure this caution is brought to the attention of all users. If the instructions for fitting and use are not followed, this may lead to overheating and malfunction.

Please read these instructions thoroughly before beginning installation.

STANDARDS - Mixed and electric versions

Classe II - IP44  

(IP24 for models with blower)

Double insulation. They also comply with the European Directive 2004/108/EC (CE marking on all the appliances).



WASTE DISPOSAL ACCORDING TO THE WEEE DIRECTIVE (2002/96/EC)

The symbol on the product label indicates that the product may not be handled as domestic waste, but must be sorted separately.

When it reaches the end of its useful life, it shall be returned to a collection facility for electrical and electronic products.

By returning the product, you will help to prevent possible negative effects on the environment and health to which the product can contribute if it is disposed of as ordinary domestic waste.

For information about recycling and collection facilities, you should contact your local authority/municipality or refuse collection service or the business from which you purchased the product. Applicable to countries where this Directive has been adopted.

2. OPERATING INSTRUCTIONS OF YOUR TOWEL RAILS

To make the most of your towel rail and for greater comfort, we would ask you to take the following recommendations into account:

2.1 Positioning

The diagrams below show the appliance's correct positioning.

figure 1

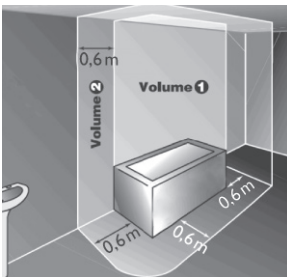
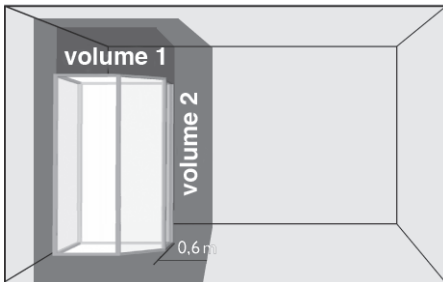


figure 2



The appliance must be installed on a vertical wall and the power cable must be located at the bottom.

- Figures 1 and 2 below show the correct positioning of the radiator,
- The radiator should be mounted on a vertical wall with the connection cord at the bottom of the radiator,
- The lower part of the radiator must be within a minimum distance of 150 mm from the ground,
- The radiator must not be installed within 50 mm of a wall or underneath a power outlet,
- Improper installation of a shelf above the radiator must be carried out over 150 mm of it,
- It is recommended to perform the installation, if possible, close to locations with high heat losses (windows etc) and using screw fasteners appropriate to the nature of the wall,
- Drill and plug the 4 fixing holes in a suitable location,
- Secure the radiator to the wall using the screws supplied,
- Make the electrical connection.

2.2 Brackets

For the correct installation of radiators it is essential that the fixing of the radiator is carried out in such a way that it is suitable for intended use AND predictable misuse.

A number of elements need to be taken into consideration including the fixing method used to secure the radiator to the wall, the type and condition of the wall itself, and any additional potential forces or weights that may happen to be applied to the radiator, prior to finalising installation.

- For correct heater installation, when the appliance is located close to a wall, it is essential to leave a minimum distance of 250 mm to access the installation.
- Use bracket screws suited to your type of wall, secure the heater on the wall using the screws provided with the towel rails.
- The towel rail must be installed on a vertical wall using the wall mounts supplied.
- The towel rails' mounting components are adjustable vertically, horizontally and as regards depth (see exploded diagram in the box), which makes correct installation easier. Positioning can be seen from the figure on the drawing page.

3. CONNECTION

The electrical installation must comply with local or national regulations. This appliance must be installed by a competent electrician.

3.1 Electrical connection

- The technical characteristics of your appliance are shown on the data plate located on the side of the appliance. Please take note of these before any request for after sales service.
- Any interventions on electrical parts must be done by a qualified professional.
- For bathroom installations the appliance must be installed outside zone 1 with the electrical connection outside zone 2 (see diagram at the opposite page), in accordance with the latest electrical safety regulations, and in such a way that the controls cannot be reached by a person using the bath or shower,
- Enclosure class IP44,
- Connect the 3 core cables as follows:
Brown wire = Live • Blue wire = Neutral
Black wire = Control Wire (Pilot Wire)
This wire must never be connected to the earth and must be isolated,
- RCD of 30 mA maximum is compulsory for bathrooms or shower rooms,
- This appliance must be connected to the fixed wiring through a cable outlet (13 A max) and controlled through a double pole switch having a contact separation of at least 3 mm in all poles,
- The radiator is supplied with a 1.5 m cord,
- Supply voltage 230-240 V,
- For installation in a bathroom (to comply with current IEE regulations) the appliance must be wired in the manner prescribed with the double pole switch mounted outside the bathroom. If the supply cord on this product is damaged, it must be replaced by the manufacturer, its service agent, or other qualified person. This radiator is filled with a precise quantity of liquid, any repairs that involve opening the radiator must be carried out by the manufacturer or his service agent. Any leakage must be dealt with by the manufacturer or his representative.
- The factory fitted power cable must be connected to the mains by a junction box which will have to be placed behind the appliance, without putting in a power socket and which will be located at least 250 mm from the floor.
- If the supply cable is damaged, it must be replaced by a specific cable. Replacement of this cable must be done by the manufacturer, their after sales service or people with similar qualifications in order to avoid any danger.
- The heated towel rail is filled with an exact quantity of heat transfer fluid. Repairs requiring opening of the bathroom heater must only be carried out by the manufacturer or their after sales service who must be contacted if there is any leak of heat transfer fluid.

- When the appliance is thrown away, elimination of the heat transfer fluid must only be done by approved subcontractors.

3.2 Central Heating connection - mixed version appliances

- This appliance intended for central heating installation is delivered empty (without any heat transfer fluid).
- Connection to the central heating is done either through 2 tapped holes 1/2" (Ø15/21), or through a 4 way valve with probe. Ensure that the appliance is always in communication with the expansion tank (both summer and winter) and correctly filled with water (by purging the air from the radiator) before turning on the electric part.
- Note the indicated flow direction.

When operated electrically, the radiator's outlet valve must be closed; the return must be in «open» position so that the radiator remains in communication with the installation in order to absorb fluid expansion.

Depending on the central heating, the outlet and return valves must be open and the appliance switched off. Switching on the appliance without it being correctly filled with water renders the guarantee null and void (deterioration of heating element).

4. CONDITIONS OF USE

Refer to the paragraph WARNINGS in point

1. GENERAL INFORMATION

- The heater can be used continuously without any risk.
- For operating the electronic regulation refer to the operating instructions.

5. MAINTENANCE TIPS

Maintenance operations must be done with the heater switched off. Therefore take care the appliance is off. In order to ensure your heater lasts, we recommend you use the following few tips:

- Use only mild cleaning agents when cleaning and wiping of the radiator is necessary.
- Use a dry cloth (without solvent) for the control unit.
- Use warm soapy water for cleaning the outside walls of the heater (no abrasive or corrosive product).
- This heating appliance is filled with an exact quantity of heat transfer fluid, or glycoled water depending on appliances. Repairs requiring opening of the reservoir must only be carried out by the manufacturer or their after sales service who must be contacted if there is any leak of glycoled water. This fluid, specially developed for this use does not require any particular maintenance.

Arborescence AR.XXXXYG

où XXXX sont des chiffres et Y est E ou M

| Caractéristique | Symbole | Valeur | Unité |
|---|-----------------------|---------|-------|
| Puissance thermique | | | |
| Puissance thermique nominale / maximale continue où "xxxx" = 1245 | $P_{nom} / P_{max,c}$ | 0,5 | kW |
| Puissance thermique nominale / maximale continue où "xxxx" = 1560 | $P_{nom} / P_{max,c}$ | 0,75 | kW |
| Puissance thermique nominale / maximale continue où "xxxx" = 1860 | $P_{nom} / P_{max,c}$ | 1 | kW |
| Puissance thermique minimale (indicatif) | P_{min} | N.A. | kW |
| Consommation d'électricité auxiliaire | | | |
| A la puissance thermique nominale | el_{max} | 0,00 | kW |
| A la puissance thermique minimale | el_{min} | N.A. | kW |
| En mode veille | el_{SB} | <0,0005 | kW |
| Caractéristique | | | |
| Type de contrôle de la puissance thermique / de la température de la pièce | | | |
| contrôle électronique de la température de la pièce et programmateur journalier | | | Non |
| contrôle électronique de la température de la pièce et programmateur hebdomadaire | | | Oui |
| Autres options de contrôle (sélectionner une ou plusieurs options) | | | |
| contrôle de la température de la pièce, avec détection de fenêtre ouverte | | | Oui |
| option de contrôle à distance | | | Oui |
| contrôle adaptatif de l'activation | | | Oui |

Coordonnées de contact: Finimétal, Rue Louis Pasteur, 62118 Biache Saint Vaast, France

Arborescence AR.XXXXYG

wo XXXX sind Zahlen und Y ist E oder M

| Angabe | Symbol | Wert | Einheit |
|--|-----------------------|---------|---------|
| Wärmeleistung | | | |
| Nennwärmeleistung / Maximale kontinuierliche Wärmeleistung "xxxx" = 1245 | $P_{nom} / P_{max,c}$ | 0,5 | kW |
| Nennwärmeleistung / Maximale kontinuierliche Wärmeleistung "xxxx" = 1560 | $P_{nom} / P_{max,c}$ | 0,75 | kW |
| Nennwärmeleistung / Maximale kontinuierliche Wärmeleistung "xxxx" = 1860 | $P_{nom} / P_{max,c}$ | 1 | kW |
| Mindestwärmeleistung (Richtwert) | P_{min} | N.A. | kW |
| Hilfsstromverbrauch | | | |
| Bei Nennwärmeleistung | el_{max} | 0,00 | kW |
| Bei Mindestwärmeleistung | el_{min} | N.A. | kW |
| Im Bereitschaftszustand | el_{SB} | <0,0005 | kW |
| Angabe | | | |
| Art der Wärmeleistung / Raumtemperaturkontrolle | | | |
| Elektronische Raumtemperaturkontrolle und Tageszeitregelung | | | Nein |
| Elektronische Raumtemperaturkontrolle und Wochentagsregelung | | | Ja |
| Sonstige Regelungsoptionen (Mehrfachnennungen möglich) | | | |
| Raumtemperaturkontrolle mit Erkennung offener Fenster | | | Ja |
| Mit Fernbedienungsoption | | | Ja |
| Mit adaptiver Regelung des Heizbeginns | | | Ja |

Kontaktangaben: Finimétal, Rue Louis Pasteur, 62118 Biache Saint Vaast, France

Arborescence AR.XXXXYG

where XXXX are digits Y is E or M

| Item | Symbol | Value | Unit |
|--|-----------------------|---------|------|
| Heat output | | | |
| Nominal heat output/Max. continuous heat where "XXXX" = 1245 | $P_{nom} / P_{max,c}$ | 0,5 | kW |
| Nominal heat output/Max. continuous heat where "XXXX" = 1560 | $P_{nom} / P_{max,c}$ | 0,75 | kW |
| Nominal heat output/Max. continuous heat where "XXXX" = 1860 | $P_{nom} / P_{max,c}$ | 1 | kW |
| Minimum heat output (indicative) | P_{min} | N.A. | kW |
| Auxiliary electricity consumption | | | |
| At nominal heat output | eL_{max} | 0,00 | kW |
| At minimal heat output | eL_{min} | N.A. | kW |
| In standby mode | eL_{SB} | <0,0005 | kW |
| Item | | | |
| Type of heat output/room temperature control | | | |
| electronic room temperature control plus day timer | | | No |
| electronic room temperature control plus week timer | | | Yes |
| Other control options (multiple selections possible) | | | |
| room temperature control, with open window detection | | | Yes |
| with distance control option | | | Yes |
| with adaptive start control | | | Yes |

Contact details: Finimétal, Rue Louis Pasteur, 62118 Biache Saint Vaast, France

PURMO GROUP FRANCE

Parc des Expositions
Immeuble RIMBAUD
22, Avenue des Nations
93420 Villepinte
T: 01 45 91 62 00,
F: 01 45 91 62 99
marketing.france@purmogroup.com
www.finimetal.fr

ADRESSE DE CORRESPONDANCE KORRESPONDENZADRESSE ADDRESS FOR CORRESPONDENCE

PURMO Group France SAS
Immeuble RIMBAUD
Parc des Expositions
22, Avenue des Nations
CS 80049
95926 ROISSY CHARLES DE GAULLE CEDEX 2

Arborescence - Maranoa e-line - M16MI315_A14_12/21

Installation et entretien de votre radiateur sèche-serviettes

Ce document n'est pas contractuel. Dans le souci d'améliorer ses produits, FINIMETAL se réserve le droit de modifier les caractéristiques de ses appareils à tout moment sans préavis.

Montage und pflege ihres Handtuchrockners

Dieses Dokument hat keinen vertraglichen Charakter. Um seine Produkte zu verbessern, behält sich FINIMETAL das Recht vor, die die Eigenschaften seiner Geräte jederzeit und ohne Vorankündigung ändern.

Installation and maintenance of your towel rail

This document is not contractual. In order to improve its products, FINIMETAL reserves the right to modify the characteristics of products at any time and without notice.

PURMO Group France - RCS BOBIGNY B 429 772 866 - SIRET 429 772 866 00043

