



**ASSEMBLY AND MAINTENANCE INSTRUCTIONS  
AUFBAU- UND PFLEGEANLEITUNGEN**

THANK YOU FOR PURCHASING THIS E15 PRODUCT.

E15 FURNITURE IS KNOWN FOR WELL-CONCEIVED DESIGN AND HIGH QUALITY PRODUCTION. ALL MATERIALS ARE SELECTED WITH BEAUTY, STRENGTH AND DURABILITY IN MIND. A MODERN DESIGN APPROACH COUPLED WITH TRADITIONAL CRAFTSMANSHIP REVEAL UNCOMPLICATED, REFINED PIECES ALLOWING FOR THEIR NATURAL BEAUTY TO BE APPRECIATED IN THE MOST ELEGANT FORM. MANUFACTURED TO HIGHEST STANDARDS, E15 PRODUCTS BALANCE AND COMPLEMENT MODERN INTERIORS WHILE ADDRESSING DIFFERENT NEEDS IN PRIVATE OR PUBLIC ENVIRONMENTS.

[WWW.E15.COM](http://WWW.E15.COM)

## **PA02 NOAH, BETT**

Design: Philippe Allaëys, 2003

Material: Europäische Eiche

### **Lieferung**

- 2 Seitenteile mit vormontierten Verbindungswinkeln (A)
- 2 Querteile mit vormontierten Verbindungsaufsätzen (B)
- 3 Sockelstreben mit Verstellfüßen (C)
- 4 Exzentergehäuse (K)
- 4 Verbindungsstifte (L)
- 6 Schrauben für Sockelverbinder (G)
- 6 Flügelmuttern für Sockelverbinder (N)
- 1 Inbusschlüssel
- 1 Pflegeset

### **Wichtige Hinweise**

Verwenden Sie zur Montage eine weiche Unterlage. Montieren Sie alle Bauteile entsprechend den Markierungen. Für die Montage benötigen Sie mindestens 2 Personen.

## **PA02 NOAH, BED**

Design: Philippe Allaëys, 2003

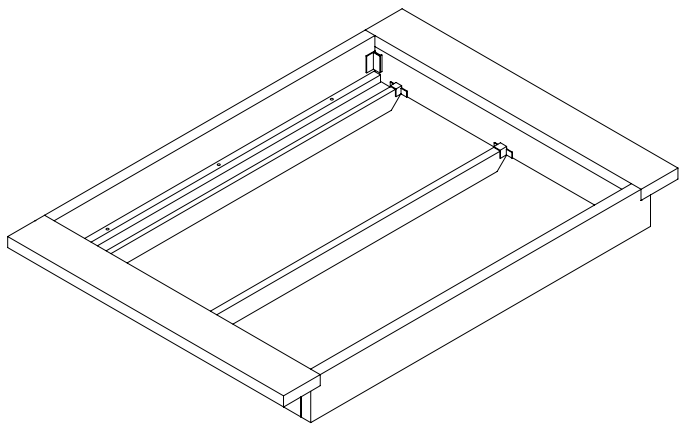
Material: European oak

### **Contents:**

- 2 side boards with pre-assembled hardware (A)
- 2 head- and footboards with pre-assembled hardware (B)
- 3 middle supports with adjustable foot (C)
- 4 connector housings (K)
- 4 connecting bolts (L)
- 6 bolts for fixing of middle supports (G)
- 6 wing nuts for fixing of middle supports (N)
- 1 Allen key
- 1 maintenance kit

### **Important notice**

Assemble on soft surface! Assemble all elements according to their markings and these instructions. At least 2 persons are required for assembly.



## **Aufbauanleitung**

1. Montage Bettrahmen: Legen Sie die Seitenteile (A) aufrecht im Abstand der Bettbreite so auf die weiche Unterlage, dass die vormontierten Exzenterverbinder (K) zueinander zeigen. Jetzt bei allen Bauteilen die Verbindungsstifte (L) fest mit einem Kreuzschlitzschraubenzieher in die Metallmuffen schrauben. Prüfen Sie, ob die Exzentergehäuse (K) in den vorgesehenen Bohrlöchern sitzen und mit dem Pfeil in Richtung der Bohrung für den Verbindungsstift zeigen – notfalls mit dem Inbusschlüssel nachdrehen (siehe Seite 20-21).

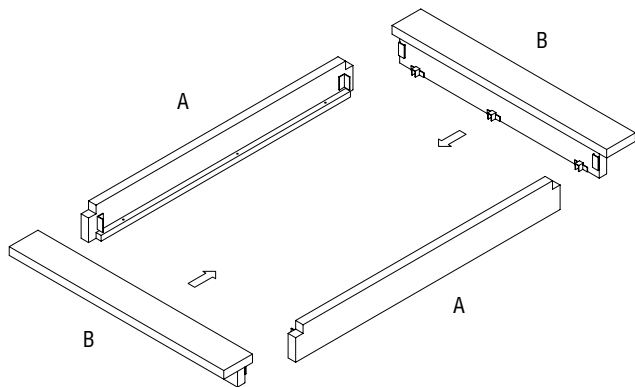
2. Schieben Sie die zwei Querteile (B) auf die Seitenteile (A) und befestigen Sie diese durch aufschrauben der Verbindungswinkel auf die Verbindungsaufsätze an den Querteilen (B) mit einem Kreuzschlitzschraubenzieher. Beachten Sie, dass die Verbindungsstifte (L) gleichzeitig ohne zu verkanten in die Exzentergehäuse (K) geführt werden. Exzentergehäuse (K) mit dem Inbusschlüssel um circa 1/4 Drehung im Uhrzeigersinn festdrehen (siehe Seite 20-21).

## **Assembly instructions**

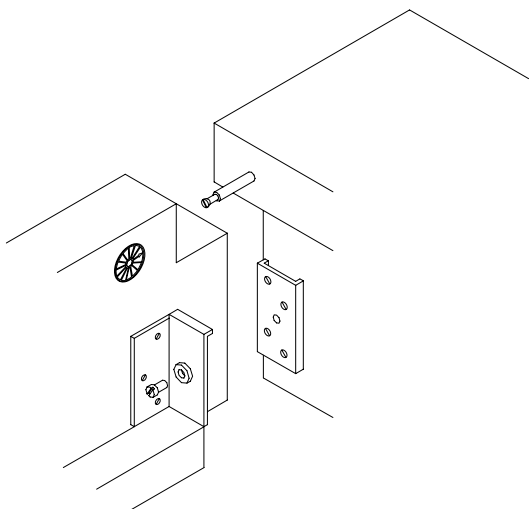
1. Bedframe assembly: Place both side boards (A) upright on the soft surface with the connector housings (K) facing each other. Screw all connecting bolts (L) into the ready prepared metal sockets by using a Phillips head screwdriver. Make sure that all connector housings (K) are placed in their designated sockets with the arrow pointing towards the hole for the connecting bolts (L). Adjust with Allen key if necessary (see page 20-21).

2. Connect both side boards (A) with head and footboard (B) by fixing the pre-assembled connector angles onto the connector plates using a Phillips head screwdriver. Ensure that all connecting bolts (L) evenly slide into the connector housings (K). Lock connectors into position with a 1/4 turn of the Allen key (see page 20-21).

1.



2.



3. Sockelstreben montieren: Eine Person hebt den montierten Bettrahmen auf einer der Querseiten circa 20 cm an. Die andere Person passt auf dieser Seite die erste Sockelstrebe (C) ein und fixiert Sie mit den Schrauben für die Sockelverbinder (G).

4. Anschliessend heben Sie auf gleiche Art und Weise den Bettrahmen auf der gegenüberliegenden Seite an und montieren die anderen zwei Sockelstreben (C). Befestigen Sie alle Schrauben in den Sockelverbindern mit den Flügelmuttern (N).

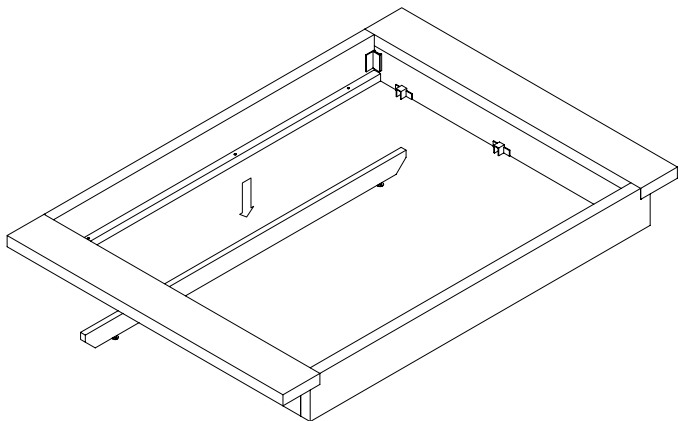
Mit den Einstellfüßen können Sie das Bett in seiner letztendlichen Position in der Höhe ausrichten.

3. Assembly of substructure: One person lifts the assembled bedframe up to a height of approximately 20cm. The second person connects the first support at this side and fixes it with the provided screws (G) and wing nuts (N).

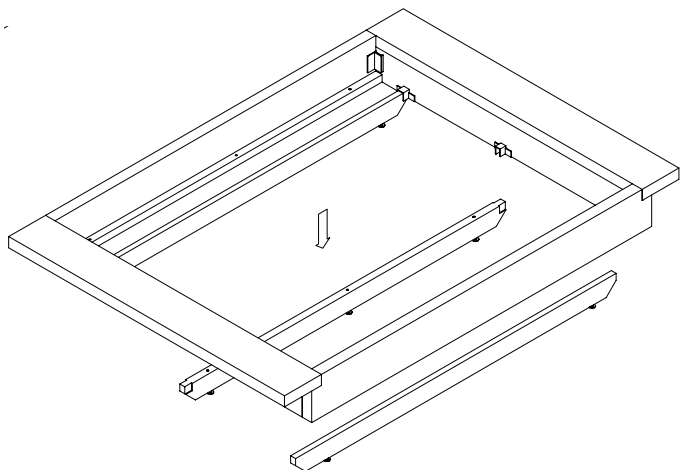
4. Afterwards repeat process on opposite side and fix the two other middle supports in the same manner.

Level height of bed in its final position by turning the adjustable feet.

3.



4.





**WWW.E15.COM**