

**PA02 NOAH**

BETT / BED

DESIGN: PHILIPPE ALLAYES, 2001

Das Bett NOAH ist ein beeindruckendes Objekt, das besonders durch seinen Rahmen besticht, der als Ablagefläche dienen kann. Der schwebende Charakter des NOAH steht in einem interessanten Kontrast zu der ansonsten massiven Materialität. /

The bed NOAH with its architectural form is especially compelling due to the extended frame on both sides that can also act as a shelf. The floating character of NOAH stands in an interesting contrast to the solid wood material.



**PA02 NOAH**

BETT / BED

DESIGN: PHILIPPE ALLAYES, 2001

MATRATZE / MATTRESS	LÄNGE / LENGTH	BREITE / WIDTH	HÖHE / HEIGHT
1400 X 2000	2470 MM (97 1/4 INCH)	1530 MM (60 1/4 INCH)	300 MM (11 3/4 INCH)
1600 X 2000	2470 MM (97 1/4 INCH)	1730 MM (68 1/8 INCH)	300 MM (11 3/4 INCH)
1800 X 2000	2470 MM (97 1/4 INCH)	1930 MM (76 INCH)	300 MM (11 3/4 INCH)
2000 X 2000	2470 MM (97 1/4 INCH)	2130 MM (84 7/8 INCH)	300 MM (11 3/4 INCH)
FULL (US)	93 1/2 INCH (2375 MM)	1502 MM (59 1/8 INCH)	300 MM (11 3/4 INCH)
QUEEN (US)	98 1/2 INCH (2502 MM)	1654 MM (65 1/8 INCH)	300 MM (11 3/4 INCH)
KING (US)	98 1/2 INCH (2502 MM)	2060 MM (81 1/8 INCH)	300 MM (11 3/4 INCH)

MATERIAL, OBERFLÄCHE / MATERIAL, FINISH



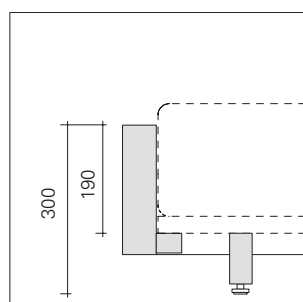
EICHE, GEÖLT / OAK, OILED



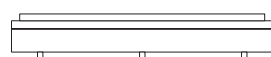
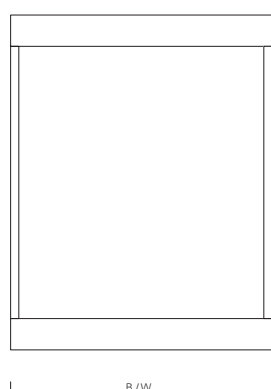
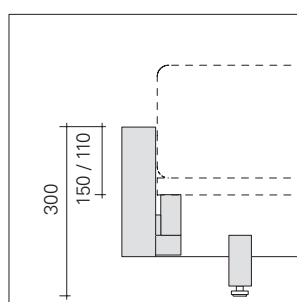
EICHE, WEISS PIGMENTIERT, GEWACHST / OAK, WHITE PIGMENTED, WAXED

SCHNITTDDETAIL / SECTION DETAIL OF BED FRAME

STANDARD AUSFÜHRUNG / STANDARD VERSION



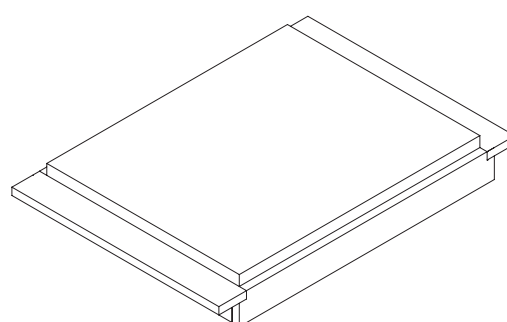
MIT AUFLAGELEISTEN / WITH SUPPORT BRACKETS



L/L

B/W

H/H







**PA02 NOAH BETT / BED**  
EICHE, GEÖLT / OAK, OILED  
**PA04 THEO TABLETT / TRAY**







**PA02 NOAH BETT / BED**  
EICHE, GEÖLT / OAK, OILED  
**PA04 THEO TABLETT / TRAY**  
**FK03 ASWAN HOCKER / STOOL**

**PA02 NOAH BETT / BED**  
EICHE, GEÖLT / OAK, OILED

