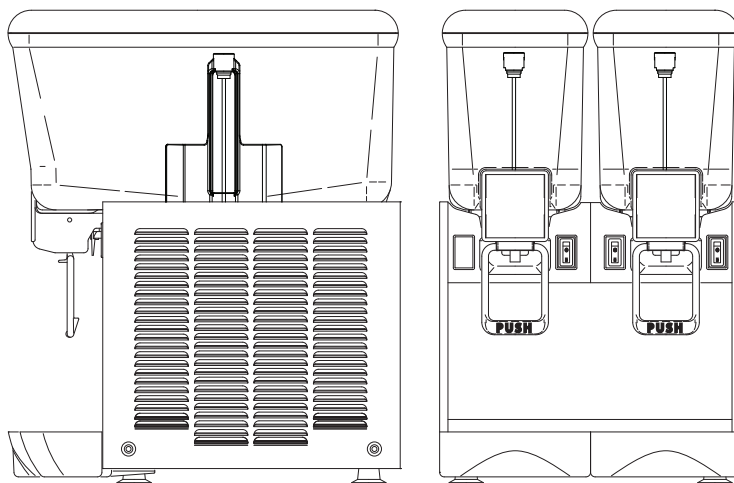


La gamma Arctic Deluxe comprende modelli nelle versioni da 1 a 4 contenitori, da 12 o 20 litri in polycarbonato per alimenti infrangibile. Semplici, maneggevoli, versatili, progettati per raffreddare ed erogare ogni tipo di bevanda (succhi naturali di frutta, caffè, tè, latte di mandorla, ecc.). Rapidamente ed agevolmente smontabili per una perfetta pulizia, fanno risparmiare tempo e facilitano il vostro lavoro. Modello con agitatore (versione "AA").

The Arctic Deluxe range includes models with 1 to 4 bowls with 12 or 20 litre capacity, made in shockproof, food grade polycarbonate. Simple, easy to use and versatile, these dispensers are designed to cool all types of drink (natural fruit juices, coffee, tea, almond milk, etc.). Quick and easy to dismantle for perfect cleaning, they save your time and make your work easier. Model with stirring paddle ("AA" version).



Caratteristiche Tecniche / Technical characteristic :

Contenitori trasparenti smontabili / Transparent removable bowls

Capacità singolo contenitore / Capacity of each bowl, approx

Larghezza / Width

Profondità / Dept

Altezza / Height

Peso netto, circa / Net weight, approx

Peso lordo, circa / Gross weight, approx

Termostato regolabile / Adjustable thermostat

Assorbimento / Power

Gas (240V 50Hz, 230V 50Hz) / Gas (240V 50Hz, 230V 50Hz)

Gas (220V 60Hz, 100/115V 50/60Hz) / Gas (220V 60Hz, 100/115V 50/60Hz)

Deluxe 12/20-1 Deluxe 12/20-2 Deluxe 12/20-3 Deluxe 12/20-4

n	1	2	3	4
l	12/20	12/20	12/20	12/20
cm	18	36	54	72
cm	48	48	48	48
cm	57/67	57/67	57/67	57/67
kg	17/18	23/26	37/42	50/53
kg	19/20	26/29	40/45	55/56
n	1	2	3	4
W	270	290	550	650
	R134a	R134a	R452a	R134a
	R134a	R134a	R448a	R134a

Altre caratteristiche tecniche

- Base monoblocco in acciaio inossidabile
- Serbatoio per alimenti e rubinetto facilmente removibili
- Sistema di miscelazione della bevanda a trascimento magnetico
- Compressore ermetico
- Livello di rumore inferiore a 70 dB (A)

Other technical features

- Unibody stainless steel construction
- Food-grade bowls and faucets easily removable
- Drink stirring by magnetic impeller
- Hermetically sealed compressor
- Noise level lower than 70 dB (A)

Voltaggi disponibili / Available voltages

- 230V 50Hz
- 115V 60Hz
- 208-220V 60Hz
- 240V 50Hz
- 100V 50/60Hz

Certificati / Certifications



Riservato il diritto di ogni modifica senza preavviso / All specification subject to change without notice.