

# Mont Marte

**Screwdriver  
included**

Tournevis inclus  
Destornillador incluido



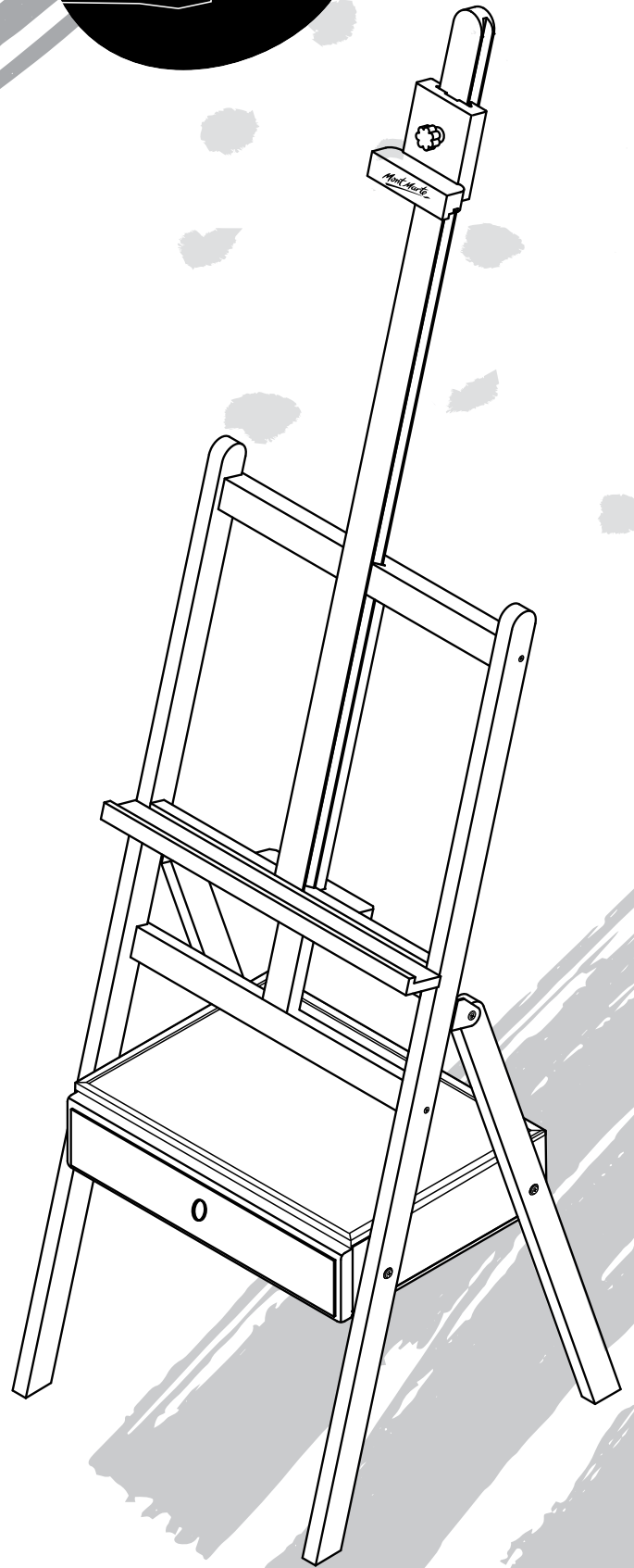
**Discovery**

# Box Floor Easel



Chevalet de  
Plancher avec  
Tiroir

Caballette de  
Madera para  
Suelo



**Assembly instructions**

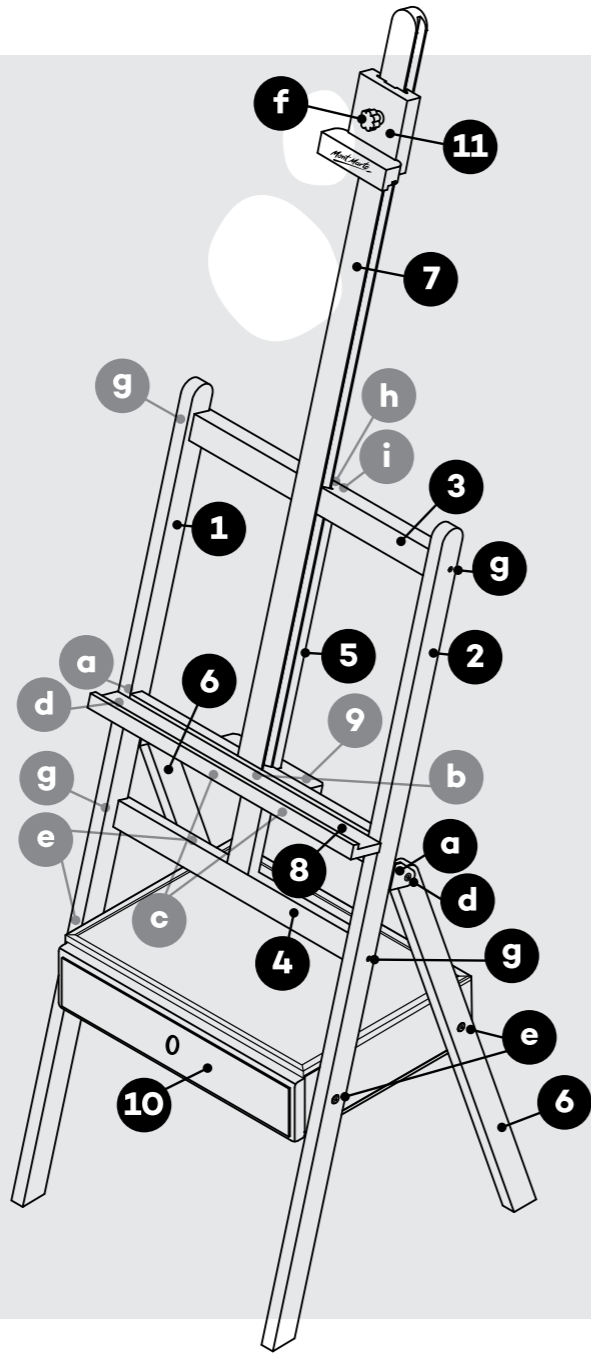
Instructions de montage | Instrucciones de montaje

**MEA0061**

# Box Floor Easel

Chevalet de Plancher avec Tiroir | Caballete de Madera para Suelo

1. **Left easel front leg**  
Pied avant gauche  
Pierna delantero izquierdo
2. **Right easel front leg**  
Pied avant droite  
Pierna delantera derecha
3. **Top support bar**  
Barre supérieure de support  
Barra de soporte superior
4. **Bottom support bar**  
Barre inférieure de support  
Barra de soporte inferior
5. **Middle easel support bar**  
Barre de support de chevalet moyen  
Barra de soporte central del caballete
6. **Left & right rear legs**  
Pied arrière gauche et droite  
Pata trasera izquierda y derecha
7. **Mast guide**  
Guide pou le mât  
Guía del mástil
8. **Bottom canvas support**  
Soutien inférieur pour la toile  
Soporte inferior del lienzo
9. **Rear easel mast guide**  
Guide mât de chevalet arrière  
Guía trasera del mástil del caballete
10. **Easel accessory box & drawer**  
Boîte à accessoires et tiroir pour chevalet  
Caja de accesorios de caballete y cajón
11. **Top canvas support**  
Support supérieur de toile  
Soporte del lienzo superior



**Bag a, step 2**  
Sac a, étape 2  
Bolsa a, paso 2

**Bag b, step 4**  
Sac b, étape 4  
Bolsa b, paso 4

**Bag c, step 6**  
Sac c, étape 6  
Bolsa c, paso 6

**Bag d, step 3**  
Sac d, étape 3  
Bolsa d, paso 3

**Bag e, step 7**  
Sac e, étape 7  
Bolsa e, paso 7

**Bag f, step 8**  
Sac f, étape 8  
Bolsa f, paso 8

**Bag g, step 1**  
Sac g, étape 1  
Bolsa g, paso 1

**Bag h, step 5**  
Sac h, étape 5  
Bolsa h, paso 5

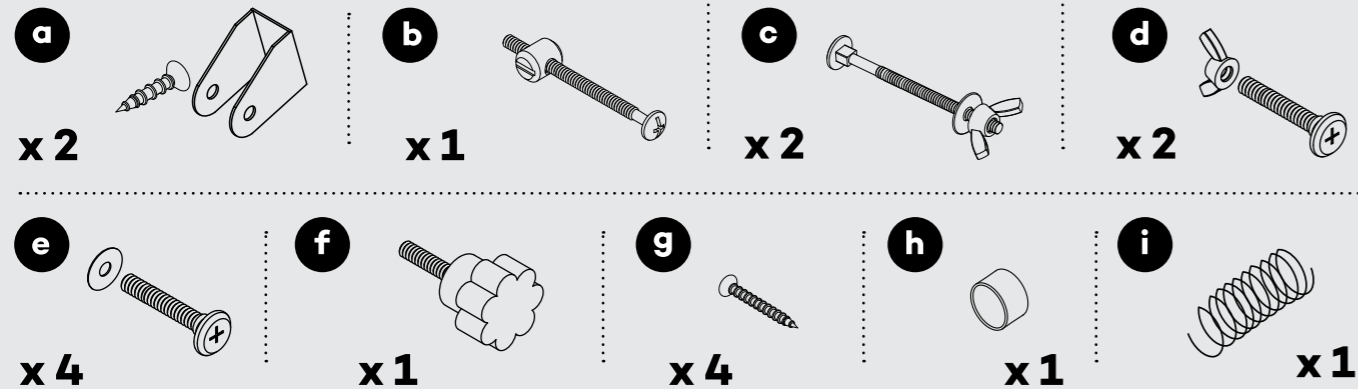
**Bag i, step 5**  
Sac i, étape 5  
Bolsa i, paso 5

behind | derrière | detrás

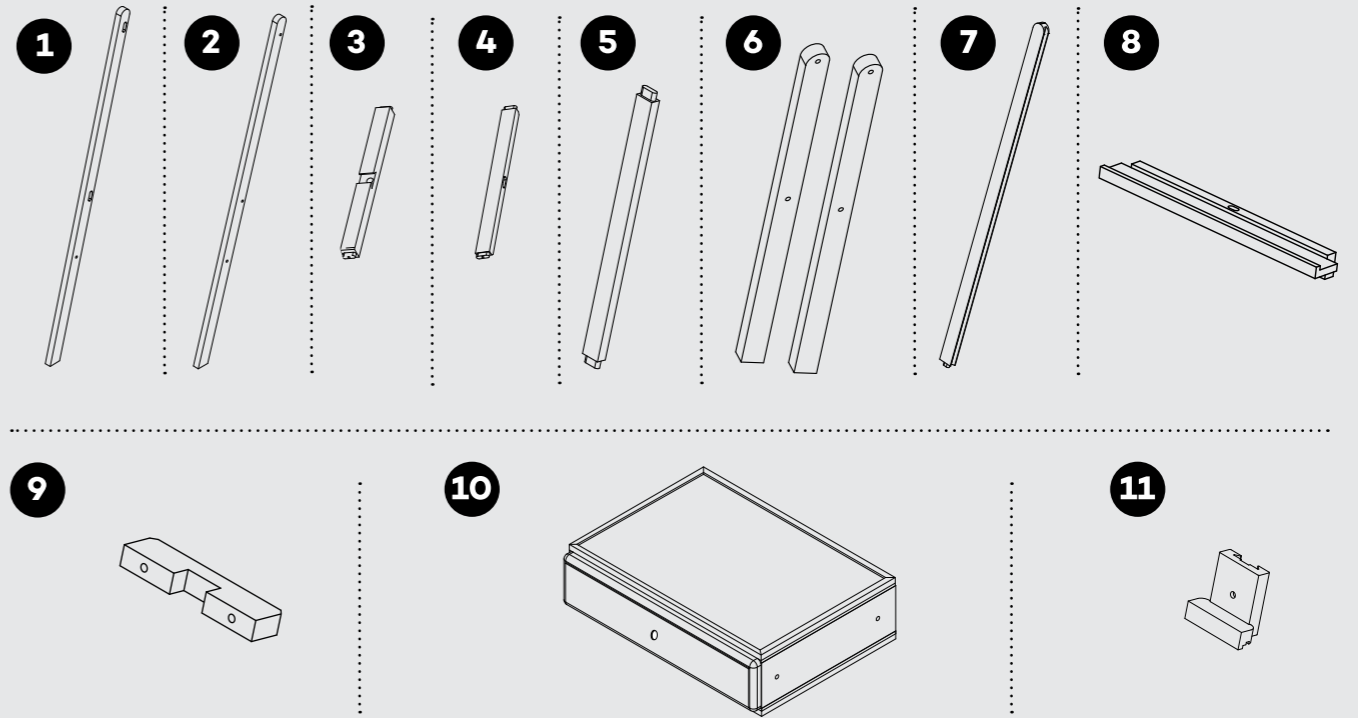
## Parts

Pièce | Pieza

### Hardware | Matériel | Ferrería



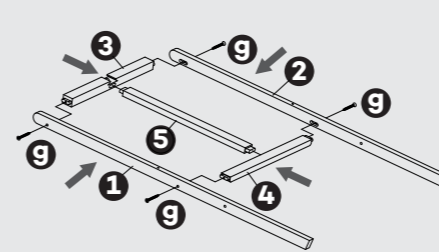
## Components | Composants | Componentes



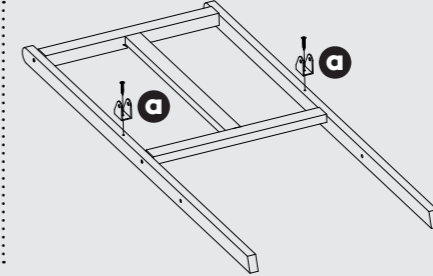
## Assembly

Assemblage | Ensamblaje

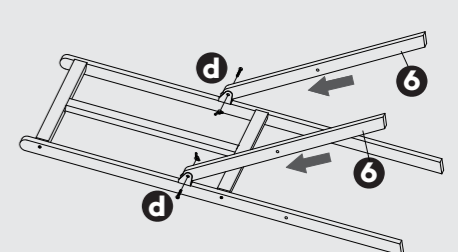
### Step 1 | Étape 1 | Paso 1



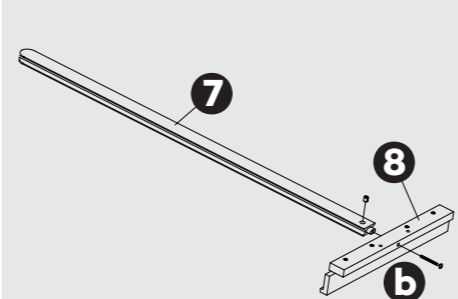
### Step 2 | Étape 2 | Paso 2



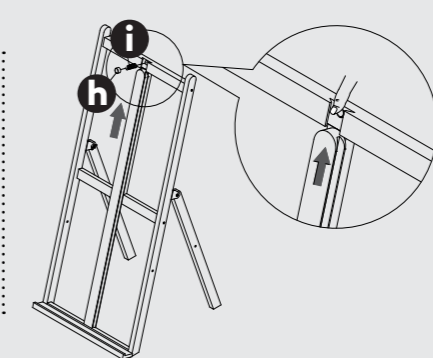
### Step 3 | Étape 3 | Paso 3



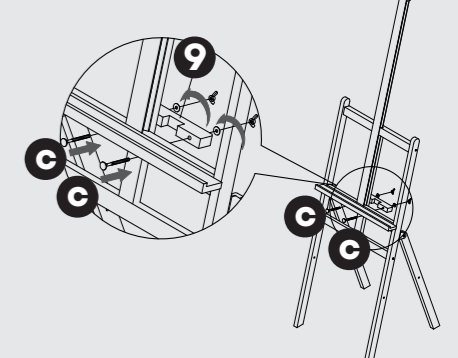
### Step 4 | Étape 4 | Paso 4



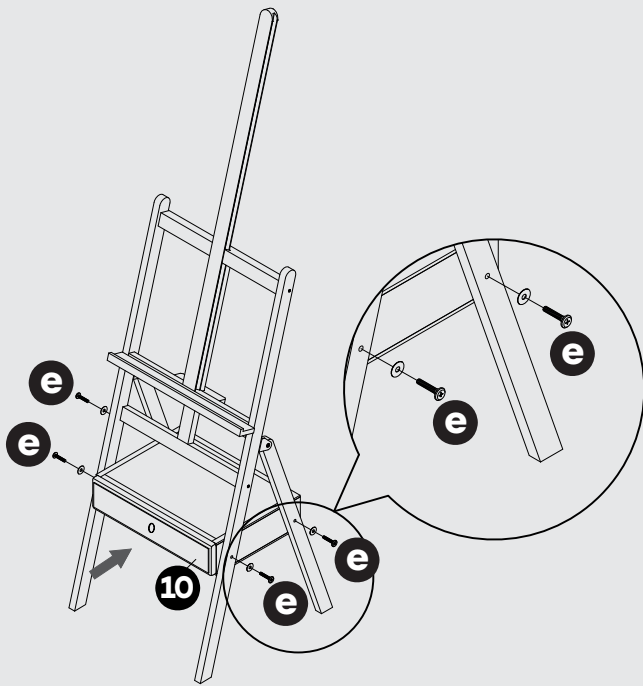
### Step 5 | Étape 5 | Paso 5



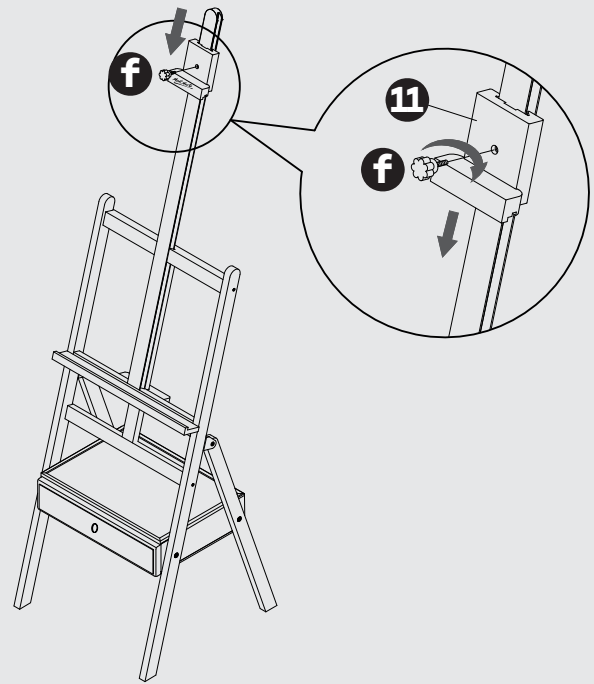
### Step 6 | Étape 6 | Paso 6



**Step 7** | Étape 7 | Paso 7



**Step 8** | Étape 8 | Paso 8



**I can create**



Join the fun! Jump online for plenty of free projects and ideas – [www.montmarte.com](http://www.montmarte.com)