

## DE Original-Ersatzteilliste

## EN Spare parts list

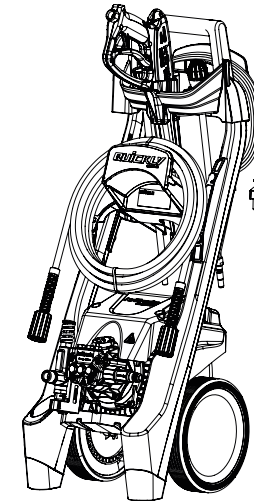
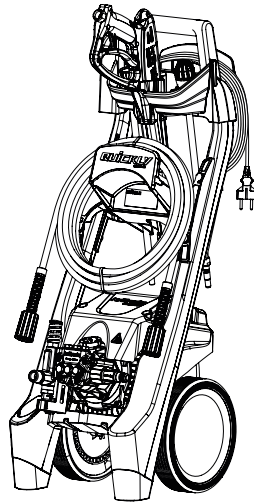
Quickly



Die Ersatzteilliste ist Bestandteil der Betriebsanleitung. Bewahren Sie beide Hefte für einen späteren Gebrauch oder Nachbesitzer auf.

Please be aware that the spare part list is part of the user manual. Keep both leaflets for later use or any subsequent owners.





Technische Daten	Quickly
Arbeitsdruck	130 bar / 13 MPa
Düsengröße	028
Max. zulässiger Überdruck	145 bar / 14,5 MPa
Wasserleistung	bei 2.800 U/min 6,3 l/min
max. Wasserzulaufdruck	10 bar / 1,0 MPa
Warmwasserzulauf	max. 40 °C
Hochdruckschlauch	8 m
Zusatzmittelansaugung	nein
Schlauchtrommel	nein
Totalstop-System (TS)	ja
Elektrischer Anschlußwert	230 V, 7,9 A, 50 Hz
Leistungsaufnahme	P 1: 1,8 kW
Leistungsabgabe	P 2: 1,35 kW
Gewicht	20 kg
Maße mit Fahrgriff in mm	420 x 285 x 900
Emmisions-Schalldruck am Arbeitsplatz* L <sub>pa</sub>	77,5 dB (A)
Schalleistungspegel* L <sub>WA</sub>	80 dB (A)
Rückstoß an Lanze	ca. 27 N
Vibration an Flachstrahl Lanze**	1,14 m/s <sup>2</sup>
Messunsicherheit Flachstrahl**	0,40 m/s <sup>2</sup>
Vibration an Schmutzkiller Lanze**	1,34 m/s <sup>2</sup>
Messunsicherheit Schmutzkiller**	0,84 m/s <sup>2</sup>
<b>Art.-Nr.</b>	<b>497500</b>

Zulässige Abweichung der Zahlenwerte ± 5 % nach VDMA Einheitsblatt 24411

\*geprüft gemäß DIN EN ISO 3744 und DIN EN ISO 11203 (Entfernung 1m)

\*\*geprüft gemäß DIN EN ISO 5349-1

Technical data	Quickly
Operating press.	130 bar / 13 MPa/ 1885PSI
Nozzle size	028
Permissible overpressure	145 bar / 14,5 MPa/ 2103PSI
Water output	at 2.800 rpm 6,3 l/min
max. Water inlet pressure	10 bar / 1.0 MPa/ 145 PSI
Water inlet temperature	max. 40 °C
high-pressure hose	8 m
Detergent suction	no
Hose drum	no
Total stop system (TS)	yes
Connected load	230 V, 7,9 A, 50 Hz
Power input	P 1: 1.8 kW
Power output	P 2: 1.35 kW
Weight	20 kg
Dim. incl. pulling handle in mm	420 x 285 x 900
Emmisions sound pressure level at the workplace* L <sub>pa</sub>	77,5 dB (A)
Sound power* L <sub>WA</sub>	80 dB (A)
Recoil at lance	ca. 27 N
Vibration at Flat-Jet lance**	1,14 m/s <sup>2</sup>
Measurement uncertainty Flat-Jet**	0,40 m/s <sup>2</sup>
Vibration at Dirtkiller lance**	1,34 m/s <sup>2</sup>
Measurement uncertainty Dirtkiller**	0,84 m/s <sup>2</sup>
<b>Item no.</b>	<b>497500</b>

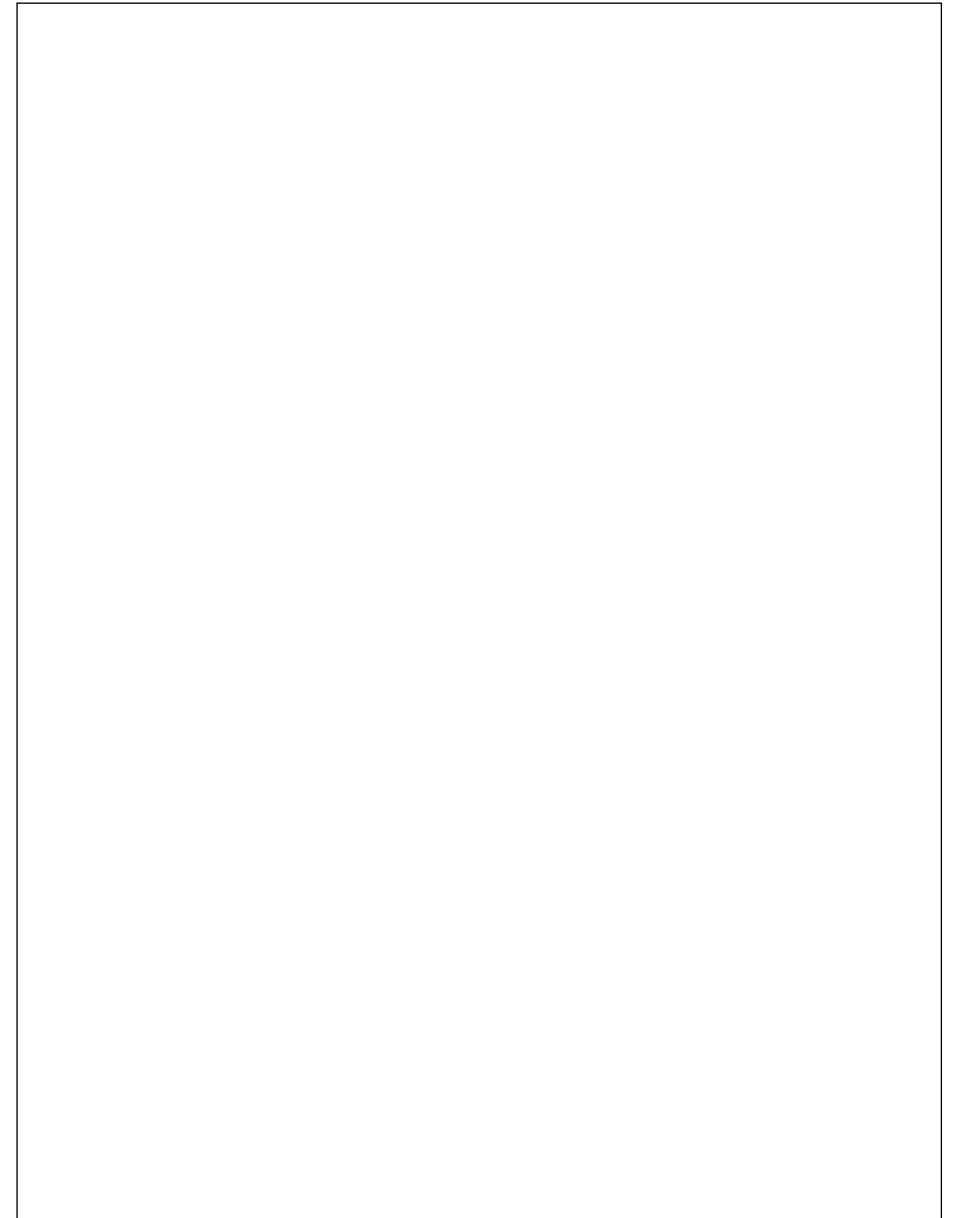
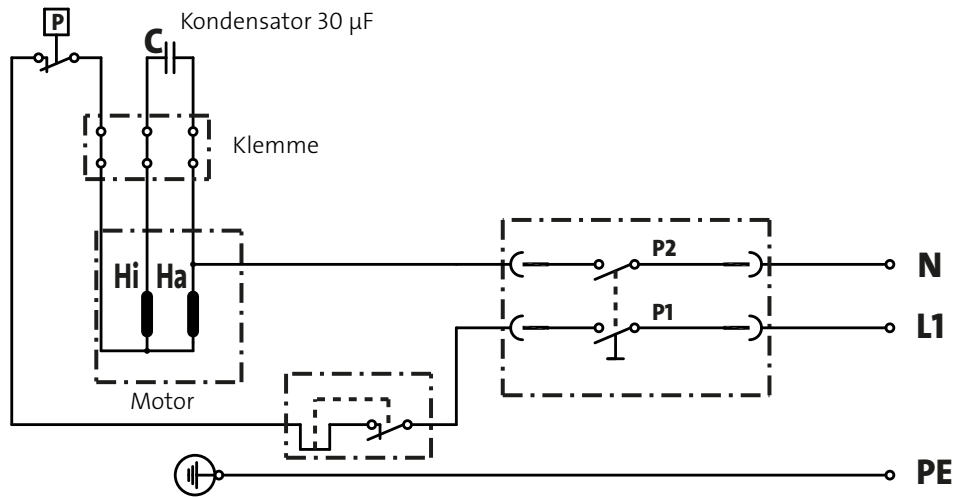
Permissible tolerance for figures ± 5 % acc. to VDMA uniform sheet 24411

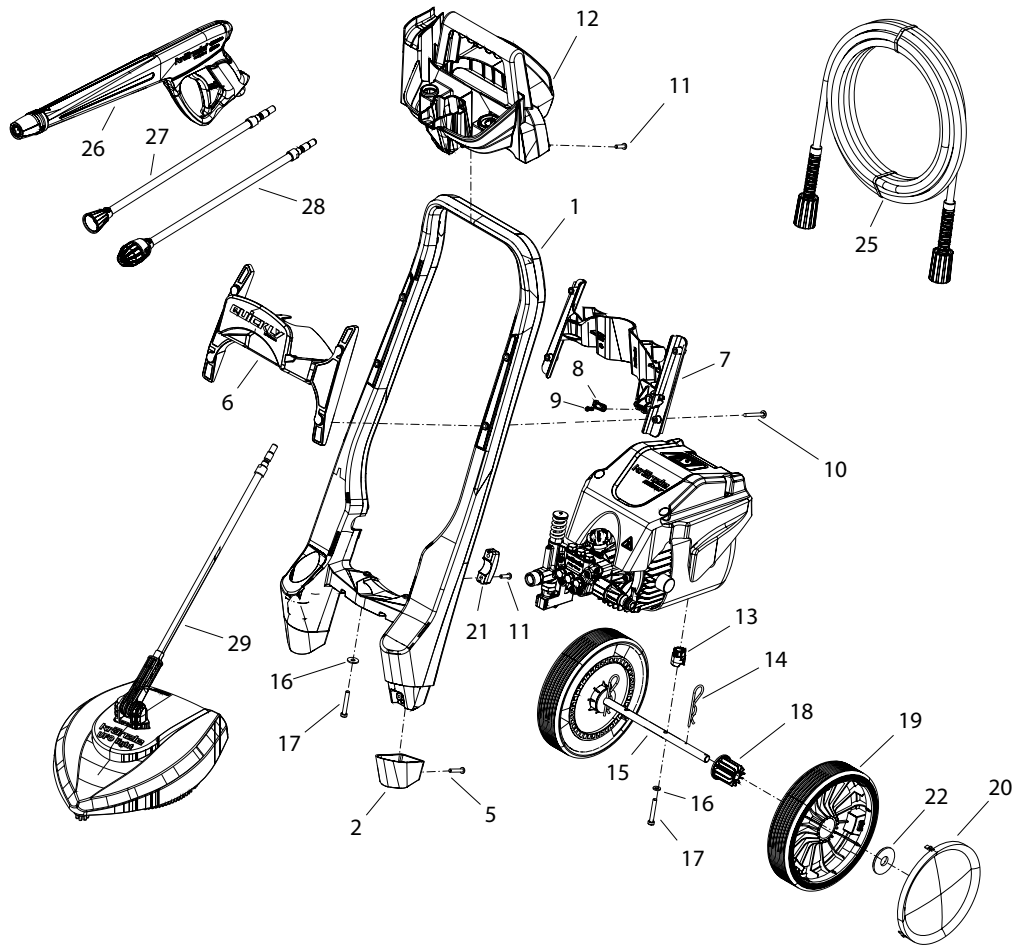
\* tested according to DIN EN ISO 3744 and DIN EN ISO 11203 (distance 1m)

\*\* tested according to DIN EN ISO 5349-1

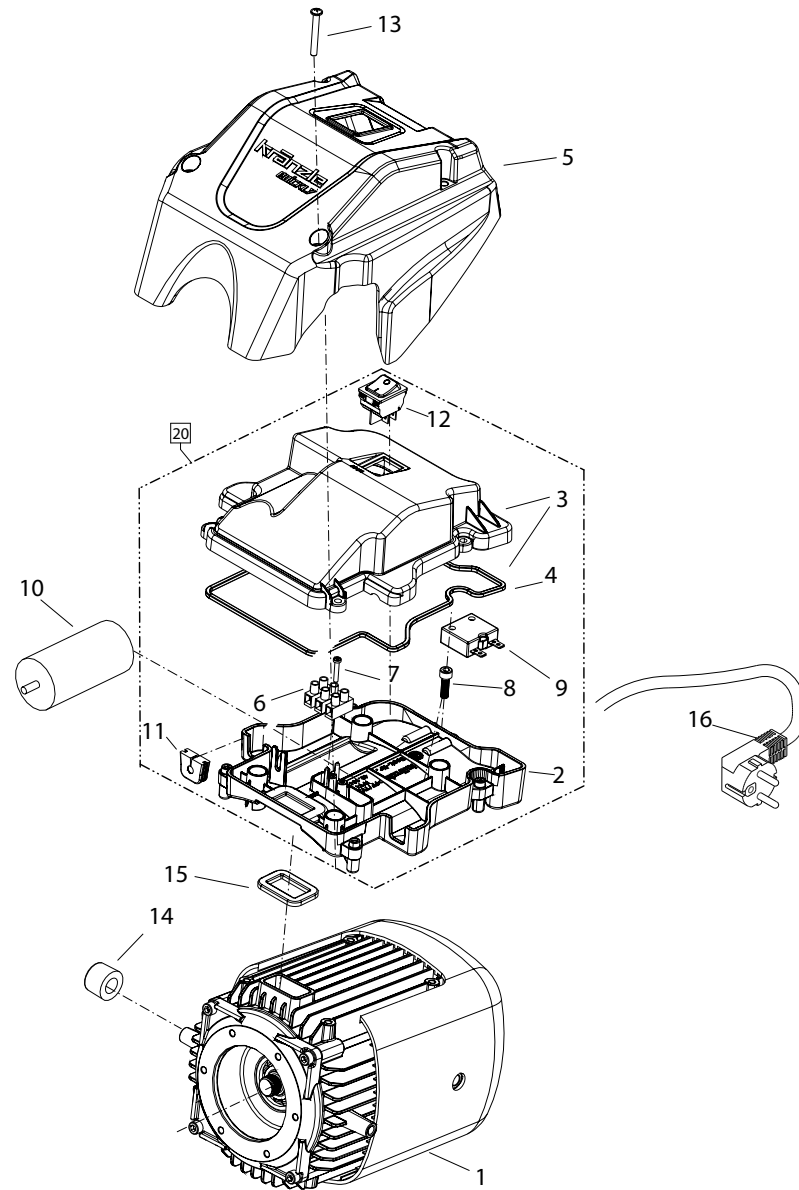
### Schaltplan Quickly

230 V 1~/50 Hz

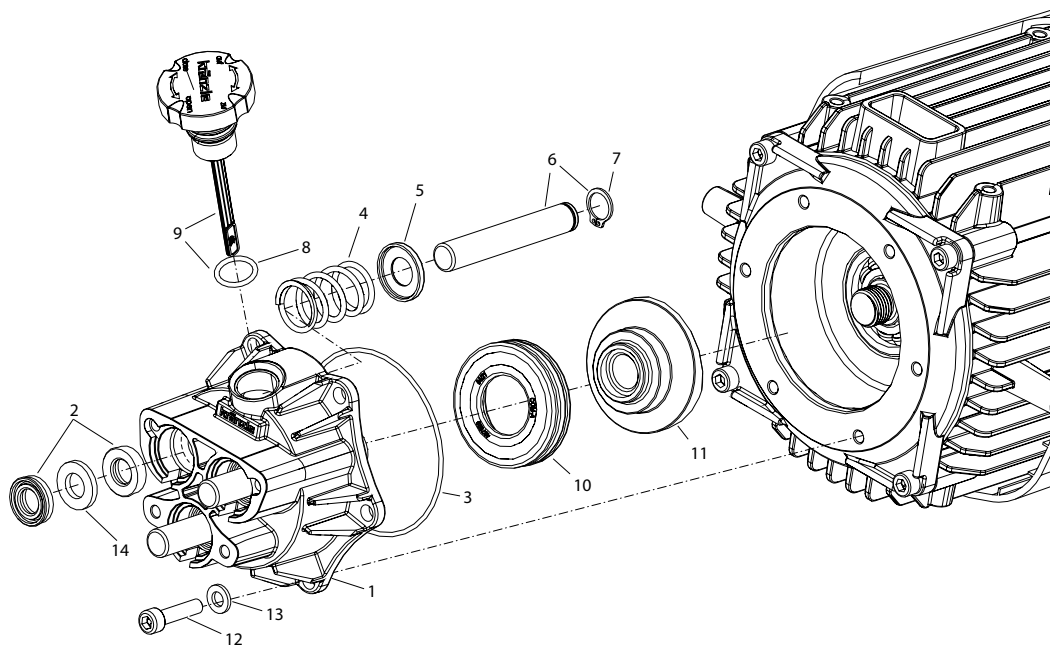




Position No	Bezeichnung Description	Stck. Qty.	Bestell-Nr. Item no.
1	Holm kpl.	1	497000
2	Standfuss links + rechts	1	497005
5	Kunststoffschraube 5,0 x 30	2	43418
6	Schlauchhalter	1	497007
7	Gegenhalter Schlauchhalterung	1	497008
8	Kabelklemme Netzanschlusskabel	1	43431
9	Kunststoffschraube 3,5 x 14	2	44525
10	Kunststoffschraube 5,0 x 65	4	414113
11	Kunststoffschraube 5,0 x 20	6	43018
12	Zubehörcorb	1	497014
13	Distanzstück Achse	2	497009
14	Federstecker 3mm	4	401151
15	Radachse	1	497067
16	Unterlegscheibe 6,4 DIN 125	4	50189
17	Innensechskantschraube M6 x 40	4	46025
18	Buchse Rad	2	497066
19	Rad Ø210 mm	2	44538
20	Radkappe für Rad 210mm	2	46011
21	Halteschelle Motorlager	2	497045
22	Unterlegscheibe Kunststoff 13mm x 37 x 3	2	497018
<b>25</b>	<b>HD-Schlauch NW6 8m</b>	<b>1</b>	<b>497070</b>
<b>26</b>	<b>Pistole Starlet 4 D10</b>	<b>1</b>	<b>12520</b>
<b>27</b>	<b>Lanze mit Flachstrahldüse</b>	<b>1</b>	<b>12900-028</b>
<b>28</b>	<b>Lanze mit Schmutzkillerdüse</b>	<b>1</b>	<b>42403-028</b>
<b>29</b>	<b>Roundcleaner UFO lighth</b>	<b>1</b>	<b>41870</b>



Position No	Bezeichnung Description	Stck. Qty.	Bestell-Nr. Item no.
<b>1</b>	<b>Motor 230V / 50 Hz komplett ohne Elektrik</b>	<b>1</b>	<b>497040</b>
2	Schaltkasten Unterteil	1	491041
3	Deckel Schaltkasten	1	49105
4	Dichtung für Deckel	1	49113
5	Haube Quickly	1	497065
6	Lüsterklemme 3-pol.	1	43326
7	Schraube 3,5 x 20	2	43415
8	Innensechskantschraube M6 x 20	4	420121
9	Überstromauslöser 1-polig 14 A	1	491250
10	Kondensator 30µF	1	497041
11	Kabeldurchführung	2	49115
12	Schalter EIN/AUS	1	491121
13	Kunststoffschraube 5,0 x 40	4	416101
14	Gummilagerung Motor	2	49285
15	Gummidichtung	1	49287
16	Netzanschlusskabel 5,5m 3x1,0mm <sup>2</sup>	1	497042
<b>20</b>	<b>Schaltkasten kpl. ohne Netzanschlusskabel, ohne Kondensator</b>		<b>497080</b>



## Ölwechsel

Sollte es bei einer Reparatur nötig sein das Öl zu wechseln, so muss der Hochdruckreiniger aus liegender Position um 180 °C gedreht werden, sodass der Ölmesstab Richtung Boden zeigt. Anschließend kann dieser über einem Behälter aufgeschraubt werden. Das Öl muss in dem Behälter aufgefangen und anschließend vorschriftsmäßig entsorgt werden. Beim Einfüllen des neuen Öl's ist ein kleiner Trichter erforderlich.

**Neues Öl: 0,1 l - Kränzle Getriebeöl oder 15W-40**

**0,25 Liter Kränzle Getriebeöl (Art.-Nr.: 400931)**

**1 Liter Kränzle Getriebeöl (Art.-Nr.: 400932)**

## Oil change

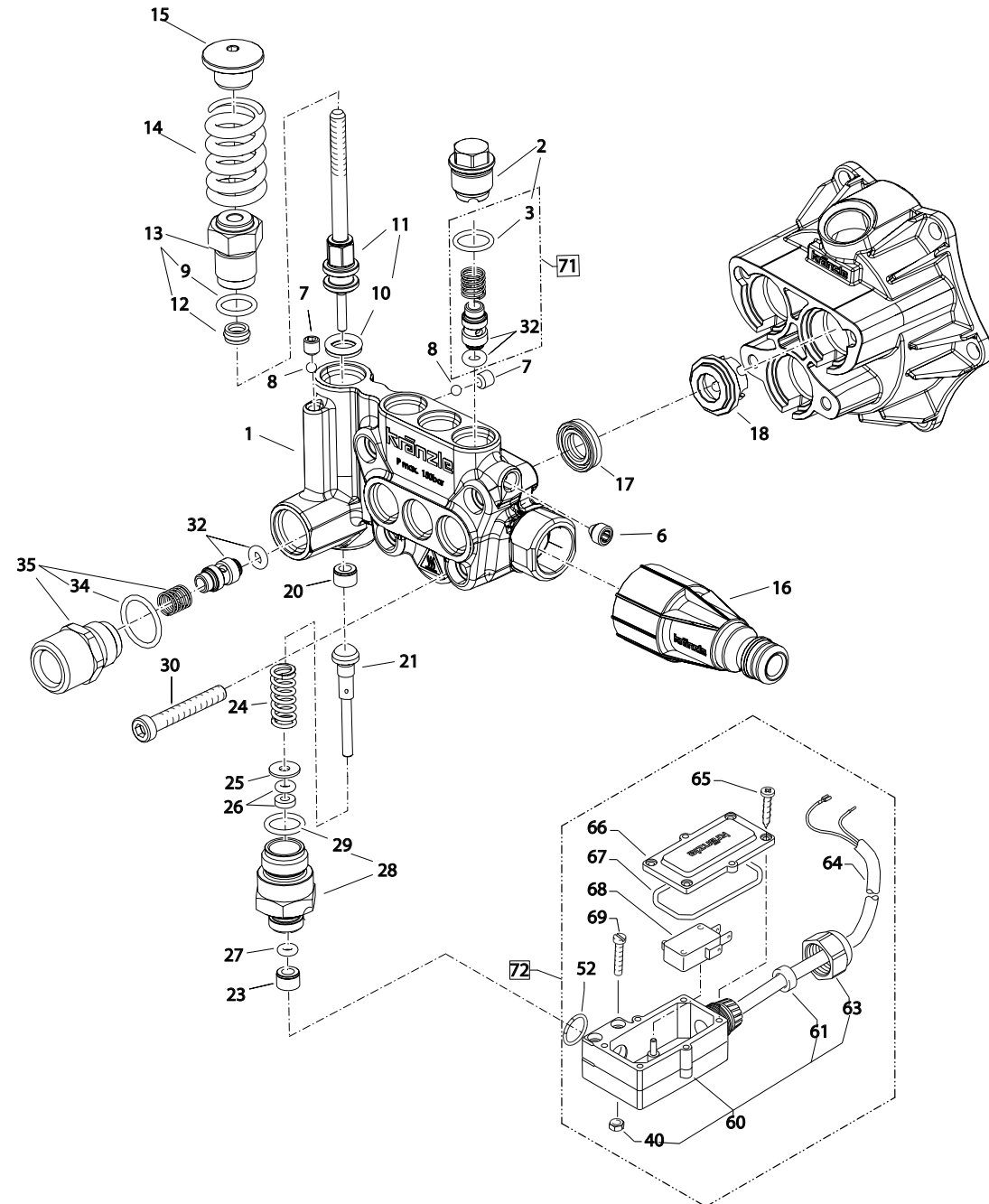
If oil needs to be changed during repair, the unit is to be turned into horizontal position with its head upside down prior to unscrewing the Oil dipstick over a container. The oil is to be captured in a container and subsequently properly disposed of. Then screw oil plug back on again over a container. Use small funnel when refilling with fresh oil.

**Fresh oil: 0.1 l - Kränzle Gear Oil or 15W-40**

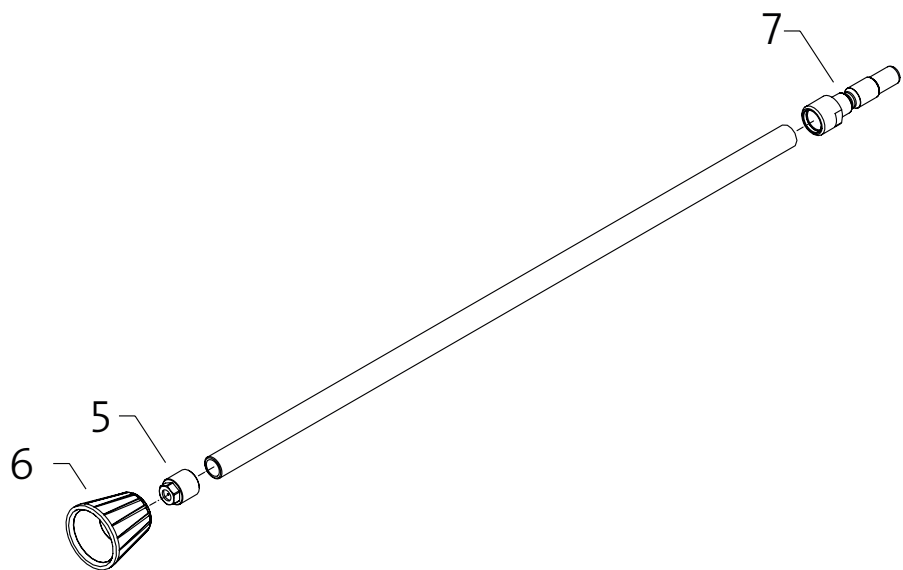
**0,25 liter Kränzle Gear Oil (Ord. no.: 400931)**

**1 liter Kränzle Gear Oil (Ord. no.: 400932)**

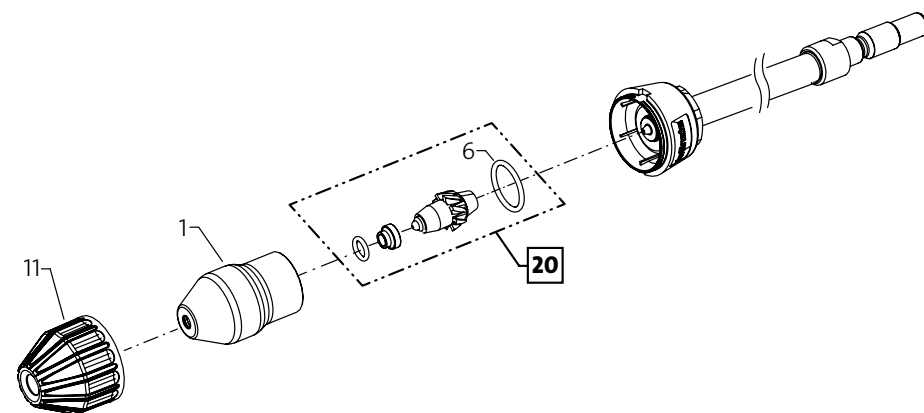
Position No	Bezeichnung Description	Stck. Qty.	Bestell-Nr. Item no.
1	Gehäuseplatte (inkl. Pos 2, Pos 3, Pos 14)	1	497030
2	Öldichtung 12 x 20 x 5	6	43081
3	O-Ring 75,92 x 1,78	1	492011
4	Plungerfeder	3	49203
5	Federdruckscheibe Ø12mm	3	49219
6	Plunger 12 mm AC mit Wellensicherungsring	3	49209
7	Wellensicherungsring Ø12mm	3	49230
8	O-Ring 14 x 2	1	43445
9	Ölmesstab	1	49009
10	Axial-Rillenkugellager 3-teilig	1	497020
11	Taumelscheibe 10,85°	1	497025-10,85
12	Innensechskantschraube M6 x 25	6	44234
13	Unterlegscheibe 6,4 DIN 125	6	50189
14	Backring 12 x 20 x 2,0	3	497061



Position No	Bezeichnung Description	Stck. Qty.	Bestell-Nr. Item no.
1	Ventilgehäuse 12mm	1	497060
2	Ventilstopfen M16x1,5 AG	6	497013
3	O-Ring 12 x 1,5	6	43058
6	Dichtstopfen M8 x 1	1	13158
7	Gewindestift M6 x 6 DIN913-A2	2	497015
8	Kugel 4,0 mm DIN5401 Edelstahl	2	13472
9	O-Ring 12 x 2	1	150051
10	Parbaks für 14mm Bohrung	1	141231
11	Steuerkolben	1	497012
12	Parbaks für Spindel 6 mm	1	141232
13	Kolbenführung 6 mm	1	496024
14	Druckfeder grau	1	14124
15	Federdruckmutter	1	492430
16	Wasserfilter klarsicht mit Filter	1	13311
17	Hochdruckdichtung 12 x 20 x 5,2mm	3	49226
18	Distanzring 12 mm Quickly mit Abstützung	3	497011
20	Messinghülse mit Teflonsitz	1	12127
21	Steuerkolben Motorabschaltung	1	497029
23	Stopfen M10x1 (durchgebohrt)	1	133851
24	Druckfeder 1,0 x 8,6 x 30	1	40520
25	Stützscheibe	1	150151
26	O-Ring 3,3 x 2,4 grün, inkl Parbak 3,56 x 2,18	1	121362
27	O-Ring 3,3 x 2,4	1	12136
28	Führungsteil Steuerstößel	1	497027
29	O-Ring 14 x 2	1	43445
30	Innensechskantschraube M6 x 40 DIN6912-8.8	4	46025
32	Ventilstößel / Rückschlagventil	7	497022
34	O-Ring 18 x 2	1	40016
35	Ausgangsstück M22 x 1,5 ohne Injektor	1	497016
40	Sechskant - Mutter M4	2	12138
52	O-Ring 13 x 2,6	1	15017
60	Gehäuse Elektroschalter	1	15204
61	Gummimanschette	1	15202
63	Überwurfmutter PG 11	1	15203
64	Kabel 2x 1,5 mm <sup>2</sup>	1	150191
65	Blechschaube 2,9 x 19	6	15024
66	Deckel Elektroschalter	1	15201
67	O-Ring 44 x 2,5	1	15023
68	Mikroschalter	1	15018
69	Zylinderschraube M 4 x 22	2	15025
71	<b>Rep-Satz Ventile</b>	<b>1</b>	<b>497051</b>
72	<b>Druckschalter kpl.</b>	<b>1</b>	<b>497035</b>
73	<b>Ventilgehäuse kpl. (Pos.1-Pos.35)</b>	<b>1</b>	<b>497059</b>
74	<b>Rep-Satz Manschetten (3x Pos 17)</b>	<b>1</b>	<b>497064</b>

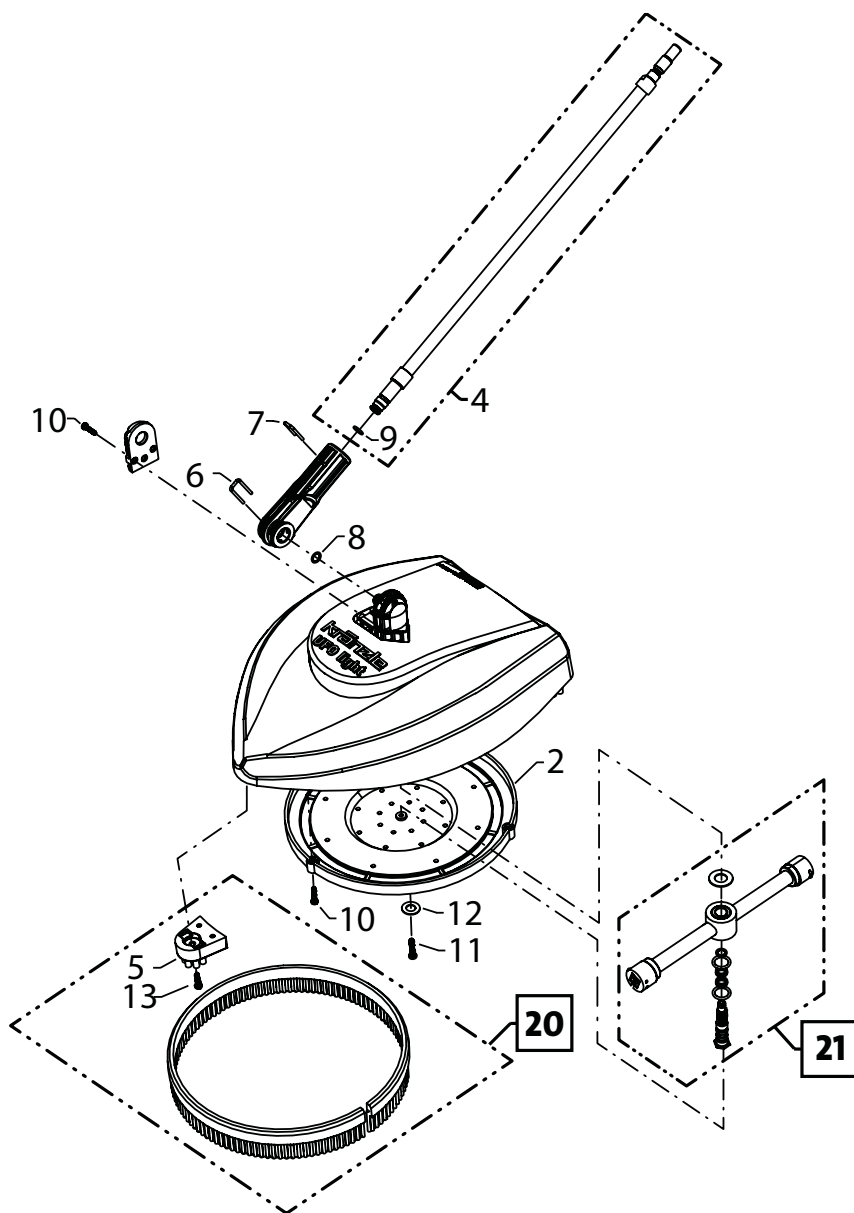


Position No	Bezeichnung Description	Stck. Qty.	Bestell-Nr. Item no.
5	Jet-Düse 028	1	26020-028
6	Düsenschutz Jet-Düse	1	26021
7	Nippel für Steckkupplung DN10; M 12 x 1 IG	1	13440



Position No	Bezeichnung Description	Stck. Qty.	Bestell-Nr. Item no.
1	Sprühkörper	1	41950
6	O-Ring 16 x 2	1	13150
11	Schutzkappe	1	41952
12	Kappe hinten für Schmutzkiller	1	41953
<b>20</b>	<b>Reparatursatz Schmutzkiller 028</b>	<b>1</b>	<b>41955-028</b>





Position No	Bezeichnung Description	Stck. Qty.	Bestell-Nr. Item no.
2	Schutzscheibe	1	13.860
4	Anschlussrohr	1	13.861 5
5	Bürstengleiter	3	13.816
6	Halteklammer Gelenk	1	13.862
7	Halteklammer Anschlussrohr	1	13.863
8	O-Ring 8 x 1,5	1	13.864
9	O-Ring 7,65 x 1,78	1	13.867
10	Schraube 3,9 x 13	6	41.078
11	Schraube M3 x 15	1	13.865
12	Scheibe ø3,2	1	12.252 1
13	Schraube 3,9 x 16	3	12.150
20	Reparatursatz Bürsten		13.870
21	Rotor komplett		13.871



**Josef Kränzle GmbH & Co. KG**

Rudolf-Diesel-Straße 20  
89257 Illertissen (Germany)

[vertrieb@kraenzle.com](mailto:vertrieb@kraenzle.com)

© Kranzle 17.07.2024 / Art.-Nr.: 306938  
Technische Änderungen und Irrtümer vorbehalten. / Subject to technical modifications and errors.

■ Made  
■ in  
■ Germany