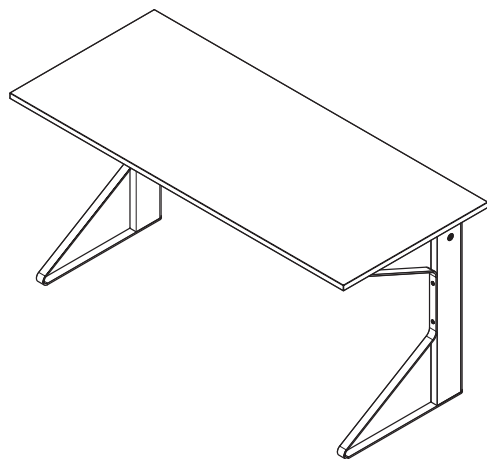


EN Care instructions: Please use a soft, damp cloth and a mild, non-abrasive detergent for cleaning stains. Please speak to your dealer for additional care instructions, or consult a specialist for stubborn stains. We generally recommend the use of environmentally friendly cleaning agents.

FI Hoito-ohjeet: Käytä tahrojen poistossa miedolla, neutraalilla pesuaineliuksella kostutettua pehmeää ja väriä päästämätöntä puhdistusliinaa. Kuivaa pinta heti pesun jälkeen. Älä käytä hankaavia puhdistusaineita tai -välineitä. Ota yhteys myyjään tai puhdistusalan ammattilaisiin, mikäli kyseessä on erityisen vaikea tahrta. Suosittelemme ympäristöystävällisiä puhdistusaineita.

DE Pflegehinweise: Bitte verwenden Sie zur Behandlung von Flecken ein feuchtes, weiches Tuch und ein mildes, neutrales Reinigungsmittel. Für weitere Pflegehinweise wenden Sie sich bitte an Ihren Fachhandelspartner, bei hartnäckigen Flecken an einen Fachbetrieb. Wir empfehlen grundsätzlich den Einsatz umweltfreundlicher Reinigungsmittel.

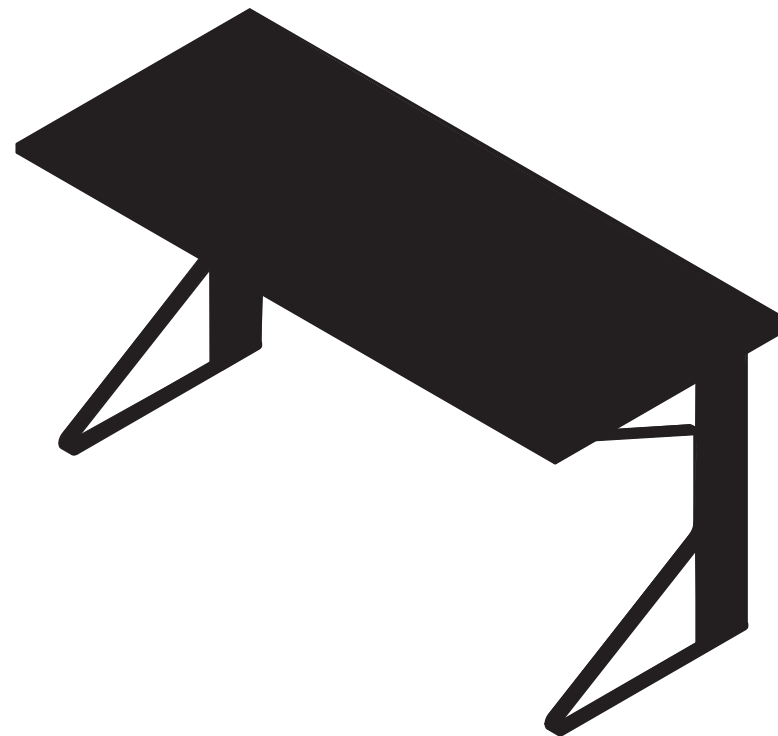
5



KAARI COLLECTION

Design: Ronan & Erwan Bouroullec, 2015




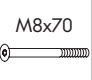
REB 005 KAARI DESK

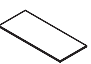

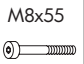


artek

www.artek.fi

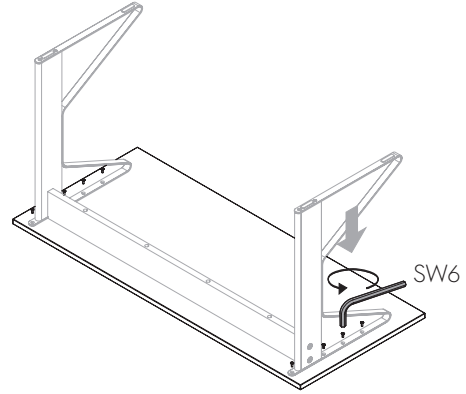
1

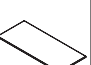
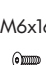
1x  1325 mm	2x L/R 	2x 	4x M8x70 
--	---	---	---

1x 	8x M6x16 	4x M8x55 
---	--	--




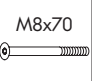


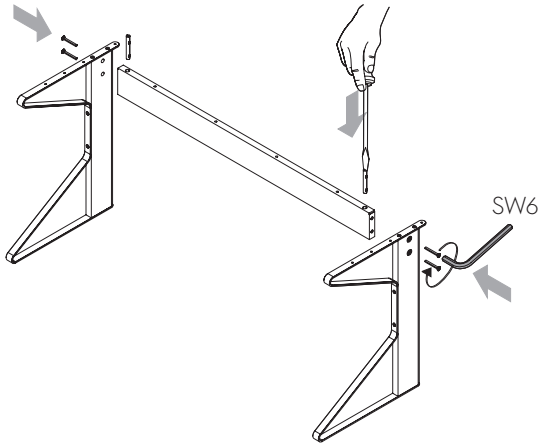
3



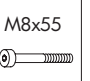
1x 	8x M6x16 
---	--

2

1x  1325 mm	2x L/R 	2x 	4x M8x70 
--	---	---	---



4

4x M8x55 
--

