

Owner's Manual

HEPA 700 Air Scrubber

The HEPA 700 draws air in from the surrounding environment and passes it through an advanced filtration system. The unit removes airborne particles such as dust, mold spores, pollen, pet dander and other debris, and odors, and can be configured for negative or positive-pressure filtration setups.

READ AND UNDERSTAND BEFORE OPERATING

⚠ WARNING

ELECTRIC SHOCK HAZARD



The unit must be electrically grounded. Use only on GFCI protected receptacles.

Connect to a properly grounded outlet only. Do not cut off the grounding prong. Do not use with an adapter.

Do not use with extension cords.

Do not use with damaged cord or plug. If unit is not working as it should, has been dropped, damaged, left outdoors, or exposed to water, return it to an authorized service center for repair.

Unplug cord from outlet when not in use or when servicing unit.

ELECTRIC SHOCK HAZARD



Keep motor and electrical parts dry.

Do not use outdoors. For indoor use only.

Do not handle plug or unit with wet hands.

Do not operate unit in standing water.

BREATHING HAZARD



When using the HEPA 700 in a containment area, turn off all sources of power to open combustion appliances such as fireplaces, boilers, furnaces, water heaters and HVAC systems to avoid the risk of backdrafting deadly carbon monoxide fumes.



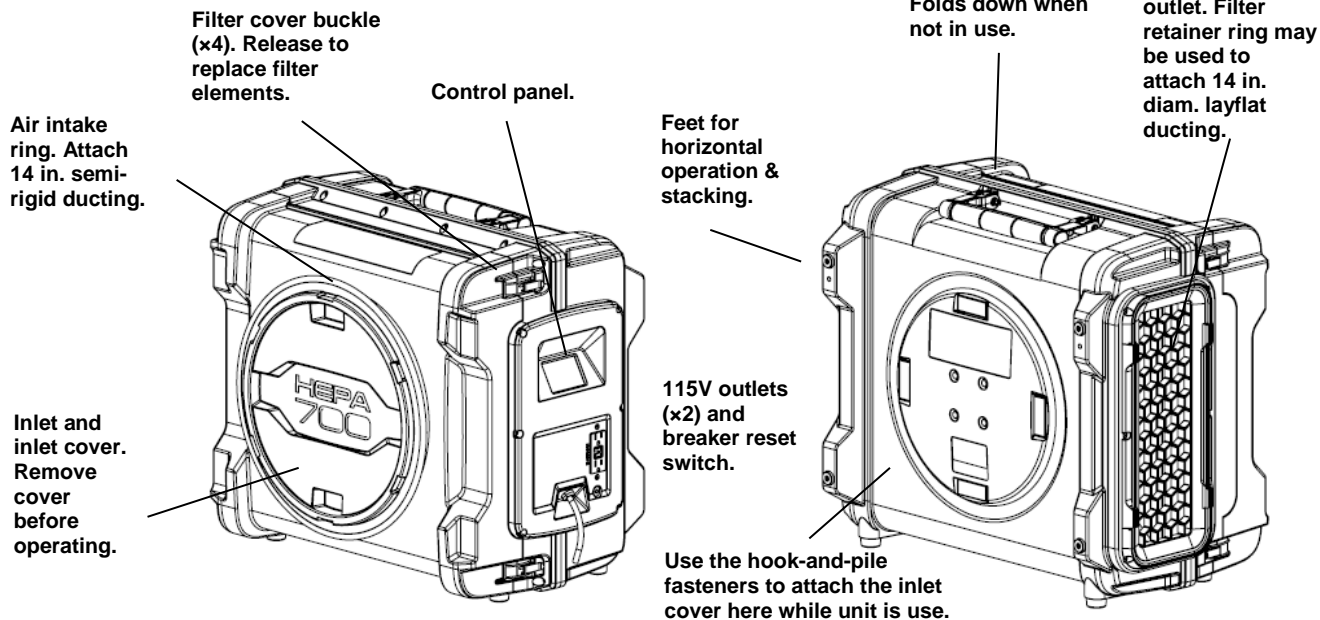
This equipment has been tested and found to comply with the limits for a Class B digital device, pursuant to part 15 of the FCC Rules. These limits are designed to provide reasonable protection against harmful interference in a residential installation. This equipment generates, uses and can radiate radio frequency energy, and if not installed and used in accordance with the instructions, may cause harmful interference to radio communications. However, there is no guarantee that interference will not occur in a particular installation. If this equipment does cause harmful interference to radio or television reception, which can be determined by turning the equipment off and on, the user is encouraged to try to correct the interference by one or more of the following measures:

- Reorient or relocate the receiving antenna
- Increase the separation between the equipment and receiver
- Connect the equipment into an outlet on a circuit different from that to which the receiver is connected
- Consult the dealer or an experienced radio/TV technician for help

ATWINC3400-MR210CA module approvals:


- United States/FCC ID: 2ADHKWINC3400
- Canada/ISED:
 - IC: 20266-ATWINC3400
 - HVIN: ATWINC3400-MR210CA
 - PMN: Wi-Fi and Bluetooth Module

Parts Identification



HEPA 700 APPLICATIONS

- **Water Damage**
- **Construction Dust Control**
- **Mold Remediation**
- **Odor control**
- **Other uses:** The HEPA 700 can be used for dust abatement, fire damage remediation, jobsite ventilation, and positive or negative air setups for contamination cleanup and cleanroom environments. Use in homes, businesses, institutions, schools, hospitals, long term care facilities, construction and remodel job sites.

 **NOTICE!** Many of these applications can present significant health risks and require professional training. **Because federal, state/provincial, and local laws and regulations have varying requirements for the application, testing and general use of equipment on asbestos abatement projects, Legend Brands cannot warrant products for asbestos abatement. Contractors performing abatement work should evaluate tools, equipment and procedures in light of their local regulatory requirements, and comply with those requirements.**

WARRANTY REGISTRATION

Register at Warranty.LegendBrandsRestoration.com. If you determine service is required, have your equipment model, serial number and original proof of purchase available and call your distributor to obtain a return material authorization (RMA) or email service@legendbrandsrestoration.com.

SPECIAL FEATURES

Command Hub Technology

Integrated Command Hub technology with the free Command Center mobile app enables firmware updates and 24/7 monitoring and control to ensure optimal air filtration. (App available soon in Apple and Google Play stores.)

Ducting options

Inlet: 14 in. wire reinforced ducting (purchased separately).

Outlet: 14 in.(diameter) layflat or wire reinforced ducting (purchased separately) using the provided duct attachment ring. Take care not to bend or otherwise damage the attachment ring when installing the ducting. Do not exceed a maximum ducting length of 25 ft. / 7.6 m.

Negative Pressure Setup

The HEPA 700 can be set up for a negative pressure containment area. Only professionals with the appropriate training should set up negative pressure containment areas.

Stacking for Storage and Operation

Stack the HEPA 700 up to three high for storage or transport. Secure the units when stacked for transport.

The unit can also be operated on its back, with the outlet facing upward.

CONTROLS AND OPERATING INSTRUCTIONS

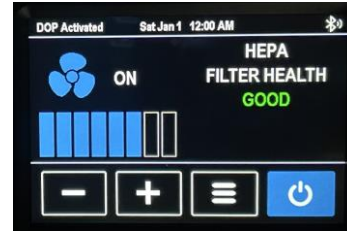
Setup

1. Unwrap the cord completely.
2. Place the HEPA 700 with the handle up. Ensure that neither the inlet nor the outlet are obstructed.
3. Plug in to a standard 115V GFCI-protected outlet.


Electrical Outlets


You can connect up to eight (8) HEPA 700s on a 15-amp circuit on the lowest speed; four (4) on the highest speed.

Command Hub - Home



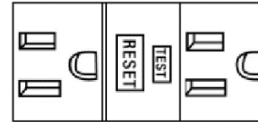
 **On/Off.** Switches unit on or off.

 Use + / - to adjust blower speed.

 **Menu.** Select to view system info, service, error messages, wireless setup, settings, and other information. Go to HEPA700.legendbrandsrestoration.com for more info.

GFCI Outlet Reset and Test

AUXILIARY OUTLET 115 VOLTS AC



MAINTENANCE

WARNING

ELECTRIC SHOCK HAZARD. Disconnect from electrical supply prior to servicing or cleaning.



BREATHING HAZARD. Always wear an appropriate NIOSH-approved respirator and personal protective equipment when removing or replacing filters, or when cleaning the HEPA 700.

About the filters

IMPORTANT: Use Legend Brands HEPA 700 filters only (see Filter Options below). Use of other filters will reduce filtration effectiveness.

Regularly check and replace the prefilter(s) and HEPA primary filter as needed. The control panel will indicate when the HEPA primary filter needs to be replaced. Filters are not reusable. Do not attempt to clean and reuse.

NOTICE: When using the HEPA 700 on remediation projects, change BOTH filters after every job. Dispose of contaminated filters properly.

Replacing the Prefilter

The prefilter should be replaced more frequently to help preserve the life of the HEPA filter.

1. Lay unit on its back and release the four (4) buckles. Lift off the filter door.

2. Remove the prefilter from the filter door and discard.
3. Insert new prefilter into filter door. Ensure that the prefilter is seated properly on the retention tabs.
4. To replace the HEPA Primary filter, proceed to the next step. Otherwise, replace filter assembly on to unit and reattach the four buckles.

Replacing the HEPA Primary Filter

IMPORTANT: Performance is reduced when a non-Legend Brands primary filter is installed. **For maximum filtration performance, use only Legend Brands filters.** Do not clean and reuse the HEPA filter. Always replace the prefilter when replacing the HEPA filter.

1. Lay unit on its back and release the four (4) buckles. Lift off the filter door.
2. Remove the prefilter from the filter door and discard.
3. Release the two locking tabs and lift out primary filter element. Discard used filter.
4. Replace HEPA primary filter, handling it with care, as filter is easily damaged. Do not use a filter that is damaged.
5. Place new prefilter(s) in filter door. Replace filter cover and lock the four buckles securely.

Before each use

Inspect the electrical cord for damage, and do not use the unit if you find any fraying, cuts, etc. Contact your local distributor for service.

As Needed

Clean exterior of housing and inside the filter compartment. Ensure housing is completely dry before reassembling. Do not apply liquids to control panel or to any electrical components.

When using the HEPA 700 for remediation or in sensitive environments:

- Wear NIOSH-approved protective gear when changing filters.
- Change both filters after every remediation job.
- Dispose of used filters according to local regulations.
- Replace both the prefilter and HEPA filter to prevent cross-contamination.
- Clean the unit thoroughly (vacuum and damp wipe per IICRC S520, 10.11) before removing it from the containment area to avoid cross-contamination. Let the unit dry before installing clean filters.

For parts and service contact your local distributor or Legend Brands: Live Chat - [Info.legendbrands.com](https://www.legendbrands.com) | Email: Service@legendbrandsrestoration.com

Filter Options

Air Filtration Applications:	Prefilter(s) Removes larger particulates – protects primary filter	Specialty Prefilter Carbon removes VOCs and odors	Primary filter (HEPA) Removes fine particulate down to .3 microns
<ul style="list-style-type: none"> • Water loss air filtration and mold remediation* • Standard air scrubbing. For high particle loads, such as construction or remodeling sites. 	2-in. MERV 8 Pleated Paper Filter #125026 (6 pk.)		HEPA Filter #124966 (1 pk.) #125028 (8 pk.)
<ul style="list-style-type: none"> • Odor control and air filtration. For removing volatile organic compounds (VOCs), fumes from paint and paint thinners, and many other noxious odors, eg, from food, sewage, etc. • Smoke particulate and odor removal. Paper prefilter and HEPA filter remove particulates and carbon filter adsorbs odors. 	1-in. MERV 8 Pleated Paper Filter #125029 (12 pk.)	1-in. Activated Carbon Filter #125027 (4 pk.)	HEPA Filter #124966 (1 pk.) #125028 (8 pk.)

SPECIFICATIONS

Model	HEPA 700 (#125105)
Airflow	Variable to 700 CFM 1189 CMH
Static pressure	3.0 in. (H ₂ O) 747 Pa
Weight	42.0 lbs. 19.1 kg
Dimensions (H x D x W)	22.8 x 17.0 x 25.9 in. 57.9 x 43.3 x 65.9 cm
Amps/Power	1.5 - 3.0 amps, 115v, 60 Hz, 350w
Power cord	25 ft. 7.6 m
Duct size	14 in. 35.6 cm
Construction	Injection-molded plastic housing
Xactimate	WTRNAFAN>
Safety	ETL listed to UL 507 and CSA C22.2 No. 113
<i>Specifications are subject to change without notice. Some values may be approximate.</i>	

Épurateur d'air 700 à filtre HEPA

L'épurateur 700 à filtre HEPA aspire l'air à partir du milieu environnant et lui fait traverser un système de filtration perfectionné. L'unité élimine les particules en suspension dans l'air, telles que poussière, spores de moisissures, pollen, squames d'animaux familiers et autres débris et odeurs, et on peut la configurer pour filtration à pression positive ou à pression négative.

VEUILLEZ LIRE ET VOUS ASSURER DE COMPRENDRE CE CONTENU AVANT D'UTILISER L'UNITÉ

⚠ WARNING

DANGER DE DÉCHARGE ÉLECTRIQUE



L'unité doit être électriquement mise à la terre. Utilisez seulement sur des prises de courant protégées par disjoncteur de fuite à la terre.

Branchez à une prise adéquatement mise à la terre seulement. Ne coupez pas la broche de mise à la terre. N'utilisez pas cet appareil avec un adaptateur de courant.

N'utilisez pas cet appareil avec des câbles de rallonge.

N'utilisez pas cet appareil avec un cordon d'alimentation ou une prise électrique qui présente des dommages. Si l'unité ne fonctionne pas comme prévu, ou si elle a été tombée au sol, endommagée, laissée à l'extérieur ou exposée à l'eau, faites-la parvenir à un centre de service après-vente autorisé pour réparation.

Débranchez le cordon d'alimentation de la prise lorsque l'unité n'est pas utilisée ou lorsqu'elle doit être soumise à une intervention d'entretien/de réparation.

DANGER DE DÉCHARGE ÉLECTRIQUE



Gardez le moteur et les pièces ou éléments électriques à l'état sec.

N'utilisez pas l'unité à l'extérieur. Pour usage à l'intérieur seulement.

Ne manipulez pas la prise électrique ou l'unité avec les mains mouillées.

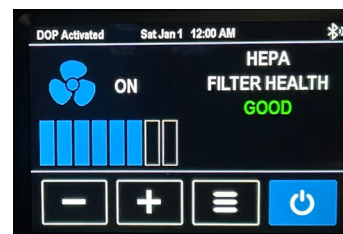
Ne faites pas fonctionner l'unité dans de l'eau stagnante.

DANGER POUR LES VOIES RESPIRATOIRES

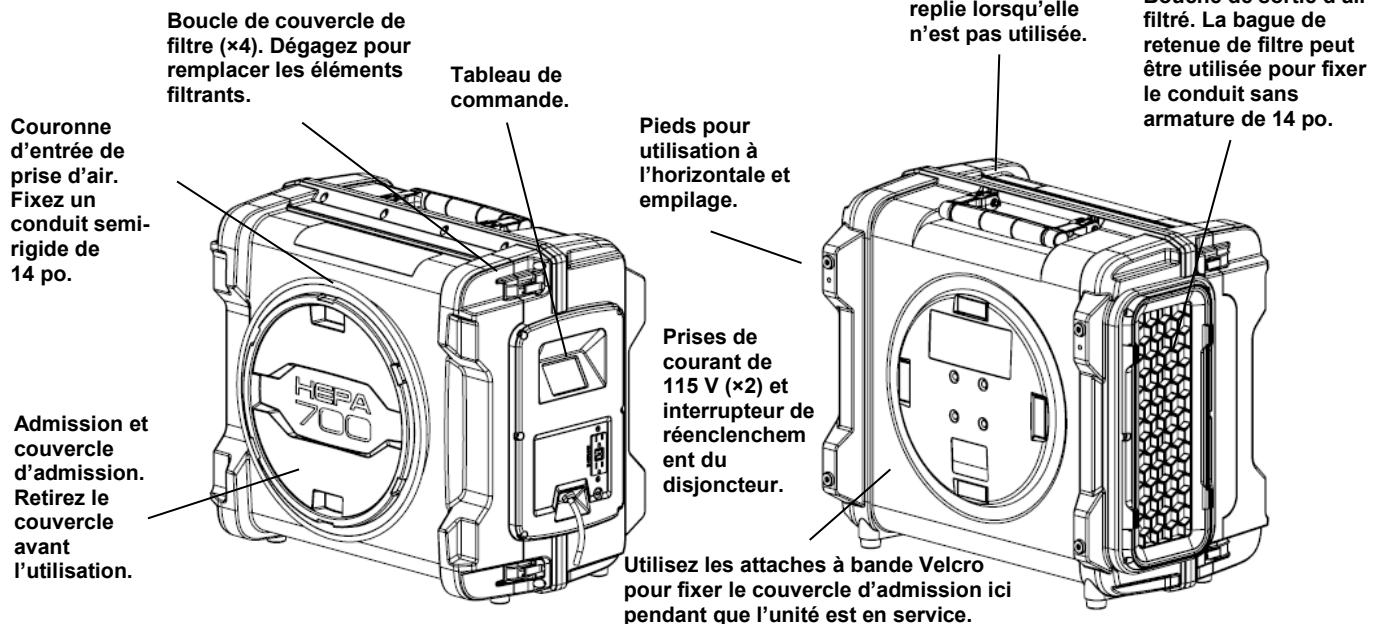


Lorsque vous utilisez l'épurateur 700 à filtre HEPA à l'intérieur d'une aire confinée, éteignez toute source d'alimentation d'appareils à chambre de combustion ouverte tels que foyers, chaudières, générateurs d'air chaud, chauffe-eau et système de CVCA (chauffage, ventilation et conditionnement d'air) afin d'éviter le risque de faire refouler des émanations mortelles de monoxyde de carbone.

Command Hub



Identification des pièces



APPLICATIONS DU FILTRE HEPA

- **Dégâts d'eau**
- **Dépoussiérage de travaux de construction**
- **Élimination des moisissures**
- **Contrôle des odeurs**
- **Autres usages** : L'épurateur 700 à filtre HEPA s'utilise dans une vaste gamme d'applications, y compris dépoussiérage, réparation des dommages causés par le feu, ventilation de chantier, configurations à pression d'air positive ou négative pour fins de décontamination et les environnements de type salle blanche et épuration d'air en général. À utiliser dans : établissements de collectivités, écoles, hôpitaux, établissements de soins de santé à long terme, chantiers de construction et de travaux de modernisation.

IMPORTANT : Plusieurs de ces applications peuvent présenter des risques considérables pour la santé et demander d'avoir suivi une formation professionnelle.

AVIS! Comme les lois et les règlements fédéraux, provinciaux et municipaux contiennent diverses exigences liées à l'application, à la mise à l'essai et à l'utilisation générale d'équipements dans le cadre de projets de désamiantage, Legend Brands ne peut pas garantir l'efficacité de ses produits pour le désamiantage. Les entrepreneurs qui effectuent des travaux de désamiantage devraient évaluer leurs outils, leur équipement et leurs procédures en fonction de leurs exigences réglementaires locales et s'y conformer.

AVANT DE COMMENCER

Enregistrement au titre de la garantie

Visitez Warranty.LegendBrandsRestoration.com pour enregistrer votre achat. Si vous croyez qu'une intervention de service est nécessaire, ayez sous la main votre nom de modèle d'équipement, son numéro de série et sa preuve d'achat originale, puis téléphonez à votre distributeur pour obtenir une autorisation de retour de matériel (ARM).

CARACTÉRISTIQUES SPÉCIALES

La technologie **Command Hub** intégrée à l'application mobile gratuite **Command Center** permet des mises à jour du micrologiciel et une surveillance et un contrôle 24h/24 et 7j/7 pour assurer une filtration optimale de l'air.

Conduits facultatifs - L'admission accepte des conduits à armature de fil métallique standard de 14 po (achetés séparément).

La bouche de sortie accepte des conduits standard de 14 po, sans armature ou avec armature de fil métallique (achetés séparément) utilisant la couronne de fixation de conduit qui est fournie. Ne dépassez pas 25 pi / 7,6 m comme longueur maximale de conduit.

Configuration à pression négative - L'épurateur 700 à filtre HEPA peut être configuré pour une aire confinée à pression négative. Seuls des professionnels ayant suivi une formation appropriée devraient réaliser des configurations pour aires confinées à pression négative.

Empilage pour fins d'entreposage et exploitation

Vous pouvez empiler les épurateurs 700 à filtre HEPA jusqu'à 3 unités en hauteur pour fins d'entreposage ou de transport. L'unité peut également être utilisée en la plaçant sur sa face arrière, avec sa sortie orientée vers le haut.

COMMANDES ET MODE D'EMPLOI

Configuration

1. Déballez le cordon d'alimentation complètement.
2. Placez l'épurateur 700 à filtre HEPA poignée en haut. Assurez-vous que ni l'admission ni la sortie sont obstruées.
3. Branchez l'unité à une prise protégée par disjoncteur de fuite à la terre standard de 115 V.

Prises électriques

Vous pouvez connecter jusqu'à huit (8) HEPA 700, à la vitesse la plus basse, sur un circuit de 15 ampères; quatre (4) à la vitesse la plus élevée.

COMMAND HUB : Accueil



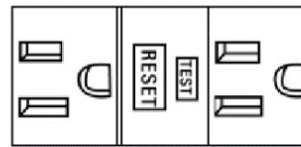
Marche/arrêt. Fait commuter l'unité en marche ou à l'arrêt.



Commande de la vitesse. Utilisez la commande + / - pour régler le régime (vitesse) de la soufflante



Réarmement et essai de la prise à disjoncteur de fuite à la terre



ENTRETIEN

AVERTISSEMENT



DANGER DE DÉCHARGE ÉLECTRIQUE.

Débranchez l'unité de la prise de courant préalablement à toute intervention d'entretien/de réparation ou de nettoyage.



DANGER POUR LES VOIES RESPIRATOIRES.

Portez toujours un respirateur de type approprié homologué NIOSH et votre équipement de protection personnelle (ÉPI) lorsque vous retirez ou remplacez les filtres, ou pour nettoyer l'épurateur 700 à filtre HEPA.

Au sujet des filtres

IMPORTANT : N'utilisez que des filtres HEPA 700 de la marque Legend Brands. Les performances sont réduites lorsqu'un filtre primaire d'une marque autre que Legend Brands est utilisé dans l'appareil.

Vérifiez et remplacez au besoin, régulièrement, le ou les préfiltre(s) ainsi que le filtre primaire HEPA. Le tableau de commande indiquera le moment où le filtre primaire HEPA devra être remplacé. Les filtres ne sont pas réutilisables. Ne tentez pas de les nettoyer et de les réutiliser.

AVIS : Lorsque vous utilisez l'épurateur 700 à filtre HEPA pour des projets de restauration, remplacez LES Legend Brands, Inc.

DEUX filtres après chaque projet. Éliminez les filtres contaminés de la façon appropriée.

Remplacez le préfiltre

Remplacez le préfiltre plus fréquemment afin de préserver la durée de vie du filtre HEPA.

1. Posez l'unité sur sa face arrière, et dégagez les quatre (4) boucles. Soulevez la porte des filtres.
2. Retirez le préfiltre hors de la porte des filtres & éliminez-le.
3. Insérez un préfiltre neuf à l'intérieur de la porte des filtres. Veillez à ce que le préfiltre soit calé adéquatement sur les languettes de retenue.
4. Pour remplacer le filtre primaire HEPA, passez à l'étape suivante. Sinon, remettez en place l'ensemble de filtre sur l'unité et fixez de nouveau les quatre (4) boucles.

Remplacement du filtre primaire HEPA

IMPORTANT : L'unité ne peut utiliser qu'un maximum de 50 % du régime du ventilateur de soufflante lorsqu'un filtre primaire d'une marque autre que Legend Brands est installé. Pour une performance de filtration maximale, utilisez seulement des filtres de la marque Legend Brands.

Ne tentez pas de nettoyer et de réutiliser le filtre HEPA. Remplacez toujours le préfiltre lorsque vous remplacez le filtre HEPA.

1. Posez l'unité sur sa face arrière, et dégagez les quatre (4) boucles. Soulevez la porte des filtres.
2. Retirez le préfiltre hors de la porte des filtres, puis éliminez-le.
3. Dégagez les deux (2) languettes de verrouillage, puis soulevez vers l'extérieur l'élément filtrant primaire. Éliminez le filtre usé.
4. Passez à l'aspirateur les surfaces intérieures de l'unité, ou essuyez-les à l'aide d'un chiffon humide.
5. Installez un filtre primaire neuf. Assurez-vous que les languettes se verrouillent en position.

Avant chaque utilisation

Inspectez l'endommagement possible du cordon d'alimentation, et n'utilisez pas l'unité s'il apparaît sur le cordon des usures effilochées, coupures, etc. Communiquez avec votre distributeur local pour toute intervention de service.

Au besoin

Nettoyez l'extérieur du boîtier et l'intérieur du compartiment des filtres. Assurez-vous que le boîtier est complètement sec avant de remonter l'unité. N'appliquez aucun liquide sur le tableau de commande ni sur aucun composant électrique.

Lorsque vous utilisez l'épurateur 700 à filtre HEPA pour des travaux de restauration ou dans des milieux sensibles :

- Portez un équipement de protection homologué NIOSH lorsque vous devez remplacer des filtres.
- Remplacez les deux filtres après tout projet de restauration.
- Éliminez les filtres usés en conformité avec les règlements municipaux.
- Remplacez le préfiltre et le filtre HEPA afin de prévenir la contamination croisée.
- Nettoyez l'unité à fond (en la passant à l'aspirateur et en l'essuyant à l'aide d'un chiffon humide suivant la norme IICRC S520, 10.11) avant de l'enlever de l'aire confinée, et ce, afin d'éviter la contamination croisée. Laissez l'unité sécher avant d'installer les filtres propres.

FICHE TECHNIQUE

Modèle	Épurateur 700 à filtre HEPA (#125105)
Débit d'air	Variable à 700 pi ³ /min 1189 m ³ /h
Pression statique	3,0 po (H ₂ O) 747 Pa
Poids	42,0 lb 19,1 kg
Dimensions (haut. x prof. x larg.)	22,8 × 17,0 × 25,9 po 57,9 × 43,3 × 65,9 cm
Tension & Fréquence	115 V, 60 Hz
Intensité de courant	1,5 - 3,0 A
Puissance	350 W
Cordon d'alimentation	25 pi 7,6 m
Grosseur du conduit	14 po 35,6 cm
Construction	Boîtier en plastique moulé par injection
Xactimate	WTRNAFAN>
Sécurité	Répertorié ETL selon les normes UL 507 et CSA C22.2, no 113
<i>Les caractéristiques techniques peuvent faire l'objet de changements sans préavis. Certaines valeurs peuvent être approximatives.</i>	

POUR OBTENIR DES PIÈCES OU UNE INTERVENTION DE SERVICE, VEUILLEZ COMMUNIQUER AVEC VOTRE DISTRIBUTEUR LOCAL



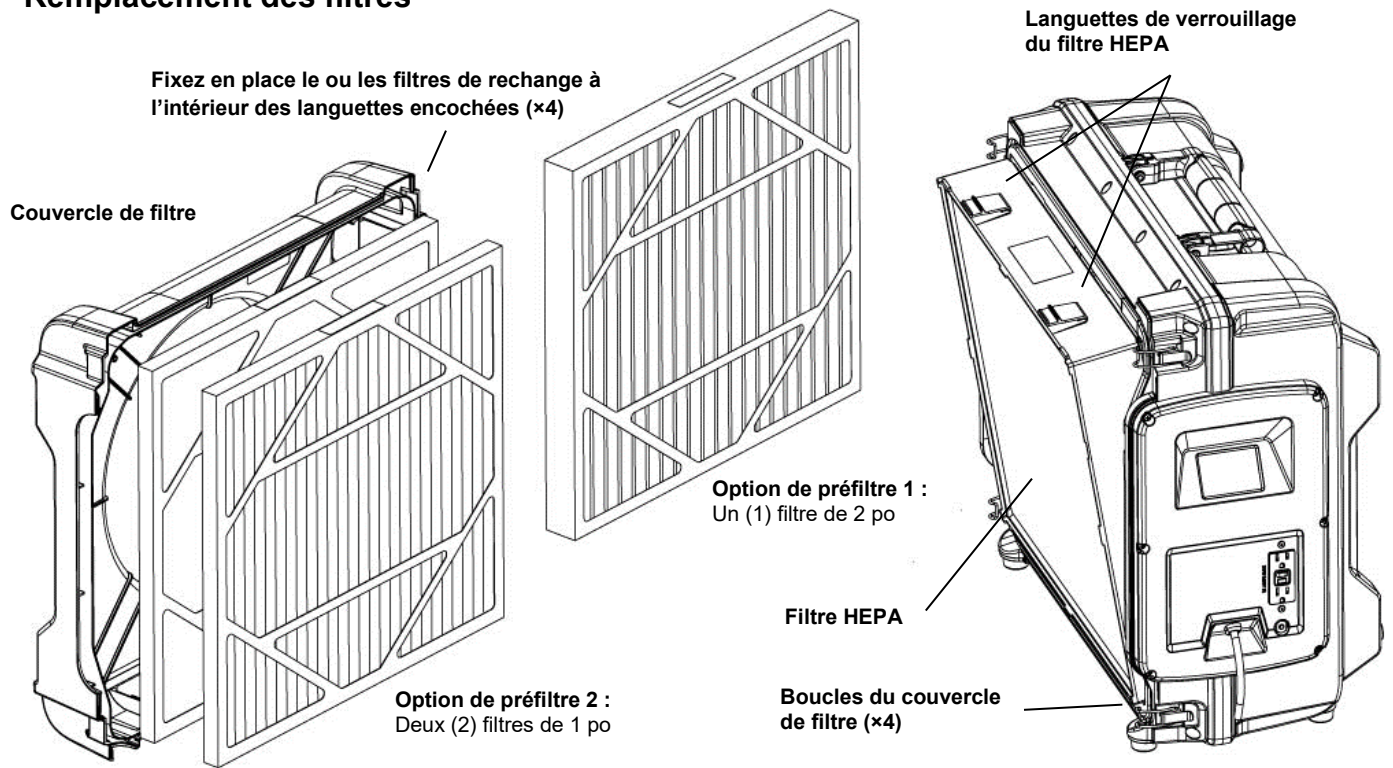
Cet équipement a été mis à l'essai et s'est avéré conforme aux seuils établis pour un appareil numérique de classe B, conformément à la partie 15 des règles de la FCC (Federal Communications Commission [commission fédérale des communications], États-Unis). Ces seuils sont établis afin de fournir une protection raisonnable contre les interférences nocives à l'intérieur d'une installation résidentielle. Cet équipement produit, utilise et peut irradier de l'énergie de fréquence radio, et s'il n'est pas installé et utilisé en conformité avec les directives fournies, il peut causer des interférences nocives pour les communications radio. Toutefois, aucune garantie n'est émise à l'effet que des interférences ne se produiront pas dans une installation donnée. Si cet équipement cause des interférences nocives à la réception de signaux radiophoniques ou télévisuels, ce que l'on peut déterminer en éteignant et en rallumant l'équipement, il est recommandé à l'utilisateur de tenter de remédier à l'interférence par l'une ou plusieurs des mesures suivantes :

- Réorienter ou déplacer l'antenne réceptrice.
- Augmenter la distance entre équipement et récepteur.
- Brancher l'équipement à une prise d'un autre circuit que celui où est branché le récepteur.
- Consulter le détaillant ou demander l'aide d'un technicien de radio/télévision d'expérience.

Agréments réglementaires - Modules ATWINC3400-MR210CA :

- États-Unis/ID FCC : 2ADHKWINC3400
- Canada/ISDE :
 - IC : 20266-ATWINC3400
 - NIV : ATWINC3400-MR210CA
 - PMN : Module Wi-Fi et Bluetooth

Remplacement des filtres



Options de filtrage

L'épurateur 700 à filtre HEPA peut être configuré selon une variété de configurations pour des exigences d'épuration d'air spécifiques. Utilisez le tableau ci-dessous pour trouver la meilleure configuration de filtrage pour votre projet.

Application de filtration d'air :	Préfiltre(s) - Élimine les particules plus grosses - protège le filtre primaire	Préfiltre spécialisé - Le charbon élimine les COV et les odeurs	Filtre primaire (HEPA) -Élimine les particules fines jusqu'à 0,3 micron
Filtration de l'air à la suite d'un dégât d'eau et élimination de moisissures Épuration de l'air standard – Pour un niveau de particules élevé, tel que sur les chantiers de construction et de rénovation	2 po Filtre en papier plissé MERV 8 No 125026 (paq. de 6)		HEPA Filtre en microfibres de verre : No 124966 (paq. de 1) No 125028 (paq. de 8)
Contrôle des odeurs et filtration de l'air – Pour l'élimination des composés organiques volatils (COV), des odeurs alimentaires, des émanations de peinture et de diluants à peinture, des odeurs d'égouts et de nombreuses autres odeurs nocives.	1 po Filtre en papier plissé MERV 8 No 125029 (paq. de 12)	1 po Filtre au charbon actif No 125027 (paq. de 4)	HEPA Filtre en microfibres de verre No 124966 (paq. de 1) No 125028 (paq. de 8)

Manual del propietario Depurador de aire HEPA 700

El HEPA 700 aspira el aire del entorno y lo hace pasar a través de un avanzado sistema de filtración. La unidad elimina partículas en el aire como polvo, esporas de moho, polen, caspa de mascotas y otros desechos y olores, y se puede configurar para montajes de filtración de presión positiva o negativa.

LEA Y COMPRENDA ESTE DOCUMENTO ANTES DE PONER EN FUNCIONAMIENTO

⚠ WARNING

PELIGRO DE DESCARGA ELÉCTRICA



La unidad debe estar conectada a tierra. Utilice sólo en receptáculos protegidos con Interruptores de circuito por falla a tierra (GFCI).

Conecte únicamente a un enchufe bien conectado a tierra. No corte la clavija de conexión a tierra. No lo utilice con un adaptador.

No lo utilice con cables de prolongación.

No lo utilice con un cable o enchufe dañado. Si la unidad no funciona como debería, se ha caído, se ha dañado, se ha dejado al aire libre o se ha expuesto al agua, llévela a un centro de servicio autorizado para que la reparen.

Desenchufe el cable de la toma de corriente cuando no esté en uso o cuando vaya a reparar la unidad.

PELIGRO DE DESCARGA ELÉCTRICA



Mantenga el motor y las partes eléctricas secas.

No lo utilice al aire libre. Sólo para uso en interiores.

No manipule el enchufe o la unidad con las manos mojadas.

No utilice la unidad en agua estancada.

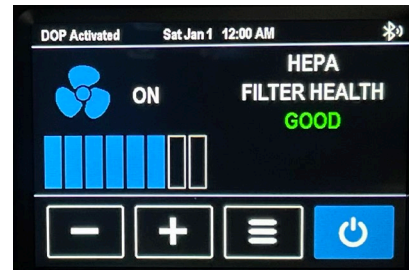
PELIGRO RESPIRATORIO



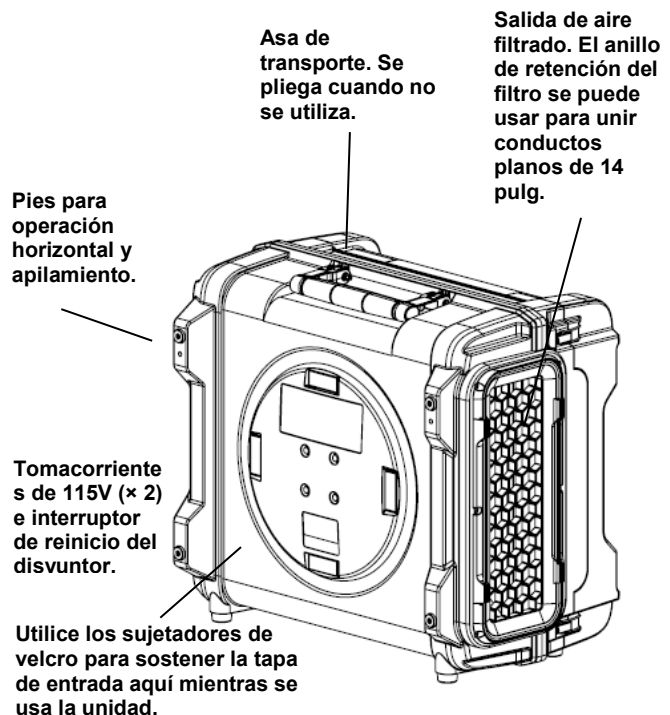
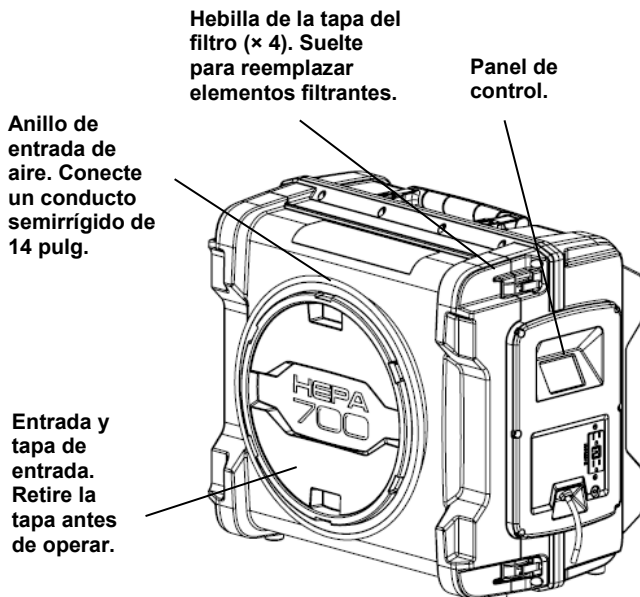
Cuando utilice el HEPA 700 en un área de contención, apague todas las fuentes de alimentación de los aparatos de combustión abiertos, como chimeneas, calderas, hornos, calentadores de agua y sistemas de climatización, para evitar el riesgo de que se produzcan humos mortales de monóxido de carbono.

Command Hub

Tecnología de Command Hub integrada con la aplicación móvil gratis de Command Center habilita actualizaciones de firmware y vigilancia y control 24/7 para asegurar filtración de aire óptima.




Identificación de piezas



APLICACIONES HEPA

- **Daños por agua**
- **Control del polvo en la construcción**
- **Remediación de moho**
- **Control de olores**
- **Otros usos:** El HEPA 700 se puede utilizar en una amplia variedad de situaciones, incluyendo la reducción de polvo, la reparación de daños por incendio, la ventilación en el lugar de trabajo, las configuraciones de aire positivo o negativo para la limpieza de la contaminación y los entornos de salas limpias, y la limpieza de aire en general. Se puede utilizar en instituciones, escuelas, hospitales, centros de atención a largo plazo y obras de construcción y remodelación.

IMPORTANTE: Muchas de estas aplicaciones pueden presentar importantes riesgos para la salud y requieren una formación profesional.

 **AVISO:** Debido a que las leyes y regulaciones federales, provinciales y locales tienen diferentes requisitos para la aplicación, prueba y uso general de equipos en proyectos de reducción de asbesto, no podemos garantizar el uso de ningún producto que fabricamos para la reducción de asbesto. Legend Brands no puede garantizar productos para reducción de amianto. Los contratistas que realicen trabajos de reducción deben evaluar las herramientas, los equipos y los procedimientos a la luz de sus requisitos normativos locales, y cumplir con dichos requisitos.

REGISTRO DE LA GARANTIA

Visite Warranty.LegendBrandsRestoration.com para registrar su compra. Si determina que requiere servicio, tenga a mano el modelo, número de serie y el comprobante de compra original del equipo y llame a su distribuidor para que lo ayude a obtener una autorización de devolución del material (Return Material Authorization, RMA).

CARACTERÍSTICAS ESPECIALES

Opciones de conductos - La entrada puede alojar conductos estándar de 14 pulgadas reforzados con alambre (adquiridos por separado).

La salida puede acomodar conductos estándar de 14 pulgadas o conductos reforzados con alambre (comprados por separado) utilizando el anillo de fijación de conductos proporcionado. Tenga cuidado de no doblar o dañar el anillo de fijación cuando instale el conducto. No exceda la longitud máxima de los conductos de 25 pies. / 7,6 m.

Configuración de la presión negativa - El HEPA 700 puede configurarse para un área de contención de presión negativa. Sólo los profesionales con la formación adecuada deben configurar las áreas de contención de presión negativa.

Apilamiento para el almacenamiento y el funcionamiento Apile el HEPA 700 hasta tres alturas para su almacenamiento o transporte. Asegure las unidades cuando las apile para su transporte.

La unidad también puede funcionar de espaldas, con la salida hacia arriba.

CONTROLES E INSTRUCCIONES DE FUNCIONAMIENTO

Configuración

1. Desenvuelva completamente el cordón.
2. Coloque el HEPA 700 con el mango hacia arriba. Asegúrese de que ni la entrada ni la salida estén obstruidas.
3. Enchúfelo a una toma de corriente estándar de 115V con protección GFCI.

Tomas de corriente

Podrá conectar hasta ocho (8) HEPA 700s en un circuito de 15-amps en la velocidad mas baja; cuatro (4) en velocidad halta.

Command Hub: Inicio



Encendido/Apagado. Enciende o apaga la unidad.

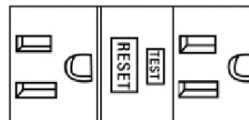


Control de velocidad. Utilice + / - para ajustar la velocidad del soplador.



Área de mensajes. La vida del filtro, el tiempo de funcionamiento, los mensajes del sistema y otra información aparecen en la pantalla de inicio.

Reinicio y prueba del tomacorriente GFCI



MANTENIMIENTO

ADVERTENCIA



PELIGRO DE DESCARGA ELÉCTRICA.

Desconéctelo del suministro de energía antes de realizar el servicio de mantenimiento o limpieza.



PELIGRO RESPIRATORIO.

Use siempre un respirador apropiado aprobado por NIOSH y un equipo de protección personal cuando retire o sustituya los filtros, o cuando limpie el HEPA 700.

Acerca de los filtros

IMPORTANTE: Utilice únicamente filtros HEPA 700 de Legend Brands. El uso de otros filtros puede reducir la eficacia de la filtración.

Revise y sustituya regularmente los prefiltros y el filtro primario HEPA según sea necesario. El panel de control indicará cuando el filtro primario HEPA necesite reemplazarse. Los filtros no son reutilizables. No intente limpiarlos y reutilizarlos.

AVISO: Cuando utilice el HEPA 700 en proyectos de remediación, cambie **AMBOS** filtros después de cada trabajo. Deseche los filtros contaminados adecuadamente.

Sustitución del prefiltro

El prefiltro debe reemplazarse con mayor frecuencia para ayudar a preservar la vida del filtro HEPA.

1. Coloque la unidad sobre su parte posterior y libere las cuatro (4) hebillas. Levante la puerta del filtro.
2. Retire el prefiltro de la puerta del filtro y deséchelo.
3. Inserte el nuevo prefiltro en la puerta del filtro. Asegúrese de que el prefiltro esté bien asentado en las lengüetas de retención.
4. Para sustituir el filtro primario HEPA, proceda al siguiente paso. De lo contrario, vuelva a colocar el conjunto del filtro en la unidad y vuelva a colocar las cuatro hebillas.

Sustitución del filtro primario HEPA

IMPORTANTE: La unidad sólo puede utilizar hasta el 50 % de la velocidad máxima del ventilador cuando se instala un filtro primario que no sea de Legend Brands. Para obtener el máximo rendimiento de la filtración, utilice sólo filtros Legend Brand.

No intente limpiar y reutilizar el filtro HEPA. Cambie siempre el prefiltro cuando sustituya el filtro HEPA.

1. Coloque la unidad sobre su parte posterior y libere las cuatro (4) hebillas. Levante la puerta del filtro.
2. Retire el prefiltro de la puerta del filtro y deséchelo.
3. Suelte las dos pestañas de bloqueo y levante el elemento filtrante primario. Deseche el filtro usado.
4. Aspire o limpie las superficies interiores de la unidad con un trapo húmedo.
5. Instale el nuevo filtro primario. Asegúrese de que las pestañas encajen en su sitio.

Antes de cada uso

Inspeccione el cable eléctrico en busca de daños y no utilice la unidad si encuentra evidencias de deshilachado, corte, etc. Póngase en contacto con su distribuidor local para obtener servicio.

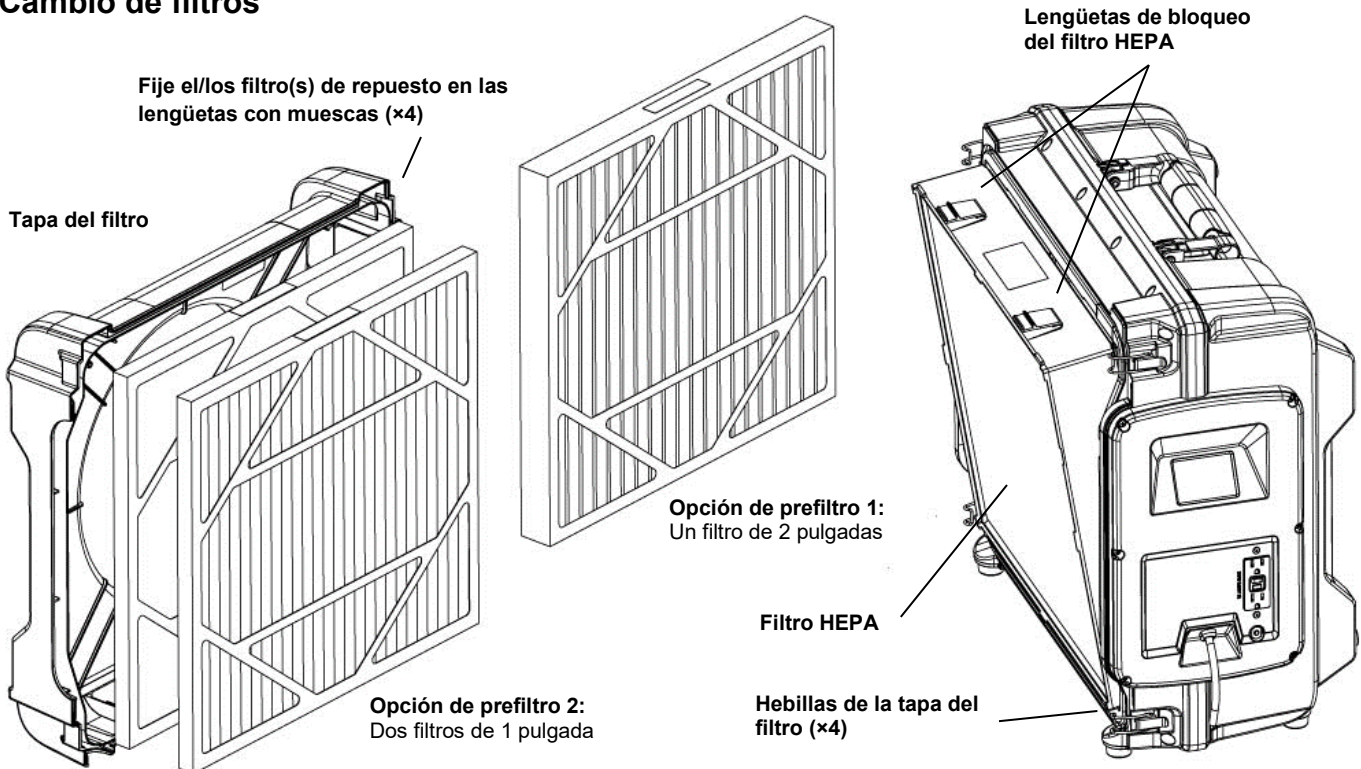
Según sea necesario

Limpie el exterior de la carcasa y el interior del compartimento del filtro. Asegúrese de que la carcasa esté completamente seca antes de volver a montarla. No aplique líquidos al panel de control ni a ningún componente eléctrico.

Cuando utilice el HEPA 700 para la remediación o en ambientes sensibles:

- Utilice un equipo de protección aprobado por NIOSH cuando cambie los filtros.
- Cambie ambos filtros después de cada trabajo de remediación.
- Deseche los filtros usados de acuerdo con la normativa local.
- Cambie tanto el prefiltro como el filtro HEPA para evitar la contaminación cruzada.
- Limpie a fondo la unidad (aspire y pase un paño húmedo según IICRC S520, 10.11) antes de sacarla del área de contención para evitar la contaminación cruzada. Deje que la unidad se seque antes de instalar filtros limpios.


Cambio de filtros



Opciones de filtro

El HEPA 700 puede establecerse en una variedad de configuraciones de filtro para requerimientos específicos de limpieza de aire. Utilice la siguiente tabla para encontrar la mejor configuración de filtración para su proyecto.

Aplicación de filtración de aire:	Prefiltro(s) - Elimina partículas grandes – Protégé filtro primario	Prediltro de especialidad - Carbon elimina VOCs y olore	Filtro Primario (HEPA) - Elimina partículas finas a .3 micrones
Filtración de aire de pérdida de agua y eliminación de moho Labado de aire estandar – Para alta carga de partículas, como sitios de construcción y remodelar.	2 pulg Filtro de papel plisado MERV 8 - #125026 (6 pq.)		HEPA Filtro de microcristal #124966 (1 pq.) 125028 (8 pq.)
Control de olores y filtración de aire. Para la eliminación de los compuestos orgánicos volátiles (volatile organic compounds, COV), los olores de los alimentos, los vapores de la pintura y los diluyentes de pintura, los olores de las alfombrillas y muchos otros olores nocivos. Partículas de humo y eliminación de olor. Prefiltro de papel y filtro de HEPA elimina partículas y filtro de carbon absorbe olores.	1 pulg Filtro de papel plisado MERV 8 - #125029 (12 pq.)	1 pulg Filtro de carbón activado - #125027 (4 pq.)	HEPA Filtro de microcristal 124966 (1 pq.) 125028 (8 pq.)

 Este equipo se ha probado y se ha comprobado que cumple con los límites de un dispositivo digital de clase B, de acuerdo con la parte 15 de las normas de la FCC. Estos límites están diseñados para proporcionar una protección razonable contra las interferencias perjudiciales en una instalación residencial. Este equipo genera, utiliza y puede irradiar energía de radiofrecuencia y, si no se instala y utiliza de acuerdo con las instrucciones, puede causar interferencias perjudiciales en las comunicaciones de radio. Sin embargo, no se puede garantizar que no se produzcan interferencias en una instalación concreta. Si este equipo causa interferencias perjudiciales en la recepción de radio o televisión, lo cual puede determinarse apagando y encendiendo el equipo, se recomienda al usuario que intente corregir las interferencias mediante una o varias de las siguientes medidas:

- Reorientar o reubicar la antena receptora
- Aumentar la separación entre el equipo y el receptor
- Conectar el equipo a una toma de corriente en un circuito diferente al que está conectado el receptor
- Consulte al distribuidor o a un técnico de radio/televisión con experiencia para obtener ayuda"

Aprobaciones reglamentarias - módulos ATWINC3400-MR210CA:

- Estados Unidos / FCC ID: 2ADHKWINC3400
- Canadá / ISED:
 - IC: 20266-ATWINC3400
 - HVIN: ATWINC3400-MR210CA
 - PMN: Módulo Wi-Fi y Bluetooth

ESPECIFICACIONES

Modelo	HEPA 700 (#125105)
Flujo de aire	Variable a 700 CFM 1189 CMH
Presión estática	3,0 pulg (H ₂ O) 747 Pa
Peso	42,0 lbs. 19,1 kg
Dimensiones (Alto × Profundo × Ancho)	22,8 × 17,0 × 25,9 pulg 57,9 × 43,3 × 65,9 cm
Voltaje & Frecuencia	115V, 60 Hz
Amperes	1.5 - 3.0 A
Potencia	350W
Cable de alimentación	25 pies 7,6 m
Tamaño del conducto	14 pulg 35.6 cm
Construcción	Carcasa de plástico moldeado por inyección
Xactimate	WTRNAFAN>
Seguridad	Listado ETL según UL 507 y CSA C22.2 No. 113
<i>Las especificaciones están sujetas a cambios sin previo aviso. Algunos valores pueden ser aproximados.</i>	

LLAME A SU DISTRIBUIDOR LOCAL PARA OBTENER PIEZAS Y SERVICIO