

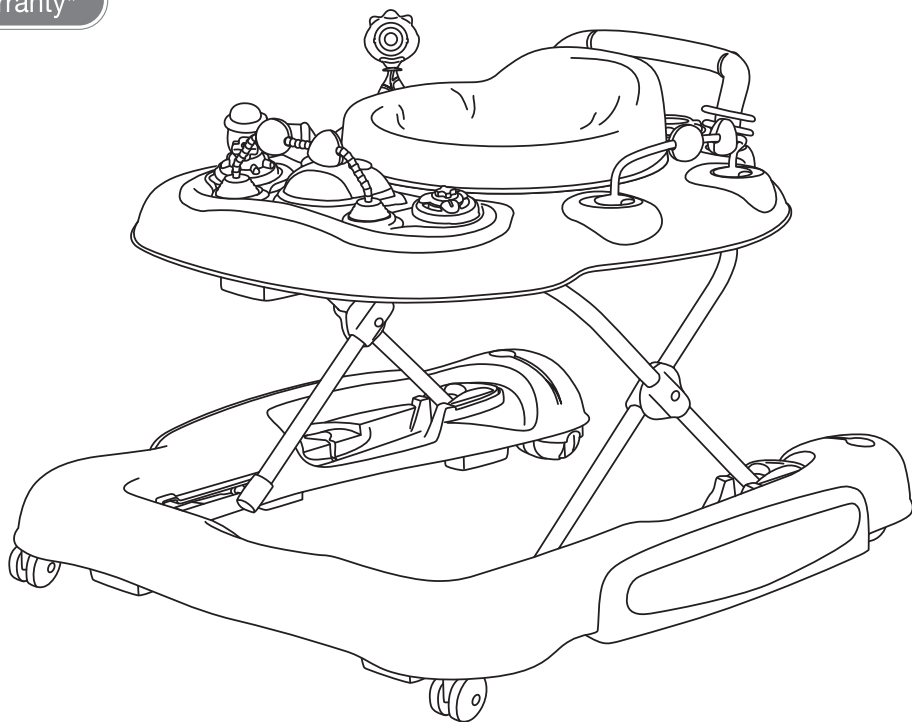
**babymoov**<sup>®</sup>

Garantie

**À VIE\***

**LIFETIME**

Warranty\*



# Trotteur 5 en 1

Réf. : A040008

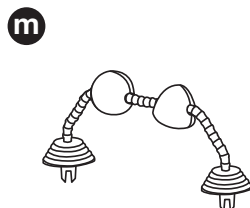
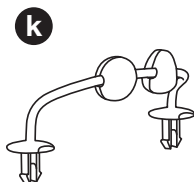
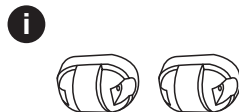
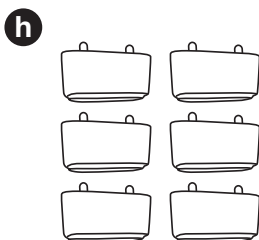
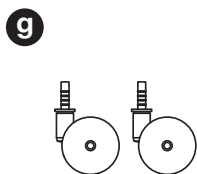
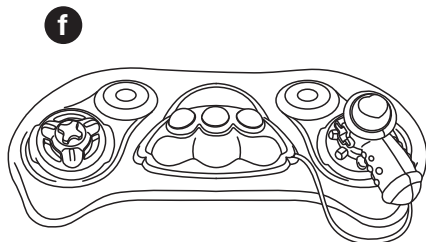
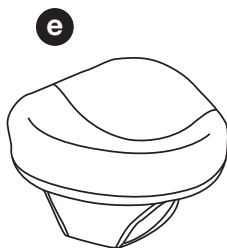
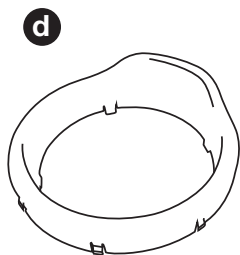
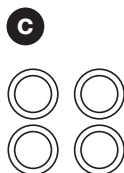
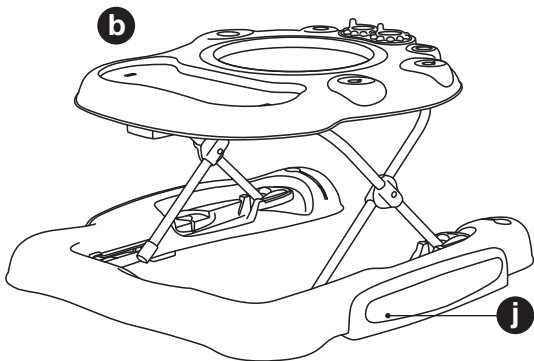
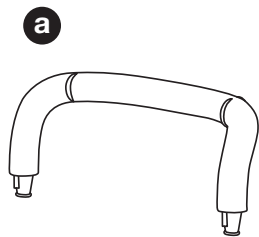
Notice d'utilisation • Instructions for use • Benutzungsanleitung • Gebruikshandleiding  
Instrucciones de uso • Istruzioni per l'uso • Instruções de uso • Návod k použití  
Használati utasítás • Instrucțiuni de utilizare • Instrukcja użytkowania • Brugsanvisning

Babymoov  
Parc Industriel des Gravanches  
16, rue Jacqueline Auriol  
63051 Clermont-Ferrand 2 - France  
ww.babymoov.com

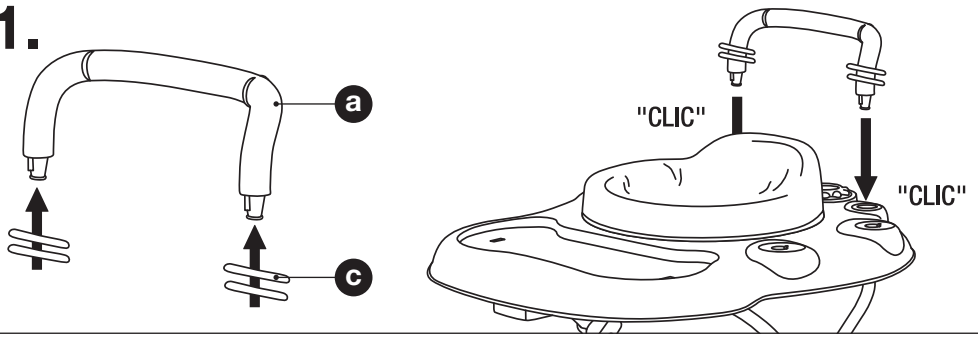
Designed and engineered  
by Babymoov in France



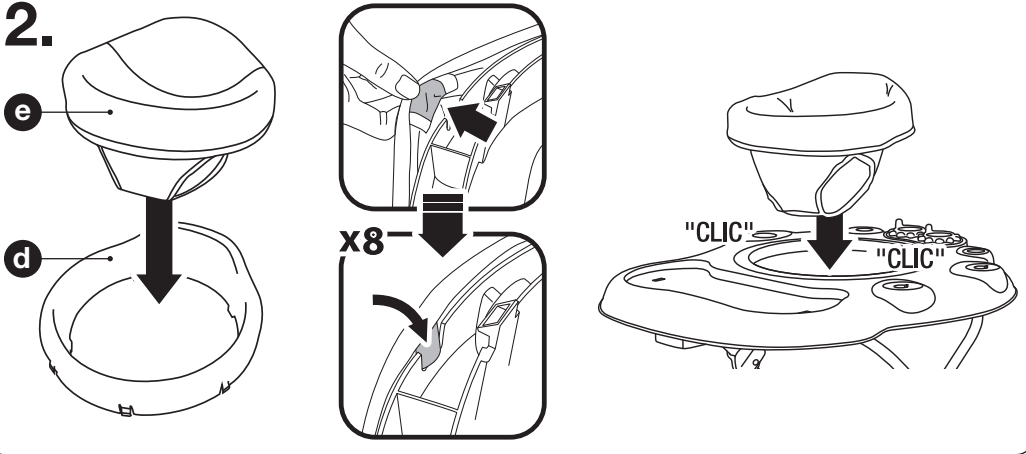
COMPOSITION - COMPOSITION - ZUSAMMENSETZUNG - SAMENSTELLUNG  
COMPOSICIÓN - COMPOSIZIONE - COMPOZIÇÃO - SLOŽENÍ - FELÉPÍTÉS  
ELEMENTE COMPONENTE - ELEMENTY - KOMPOSITION



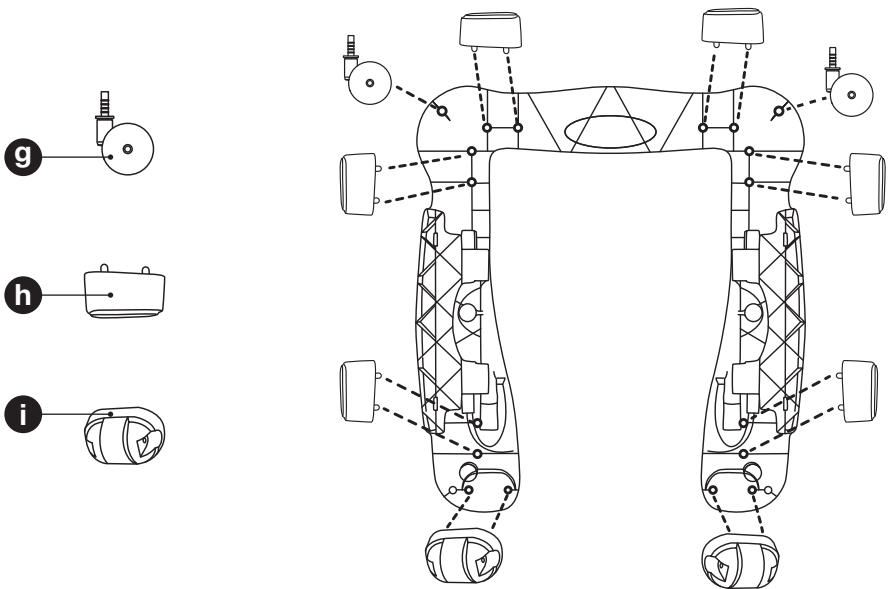
1.



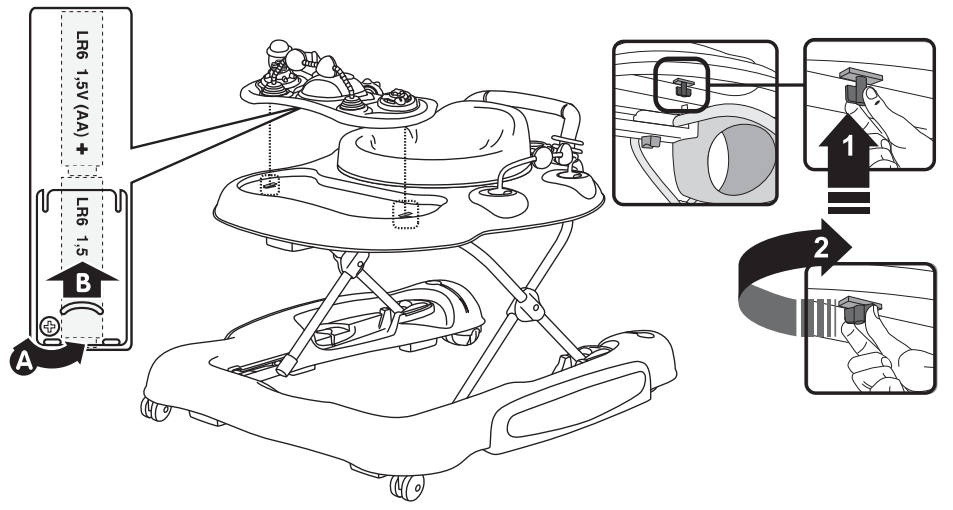
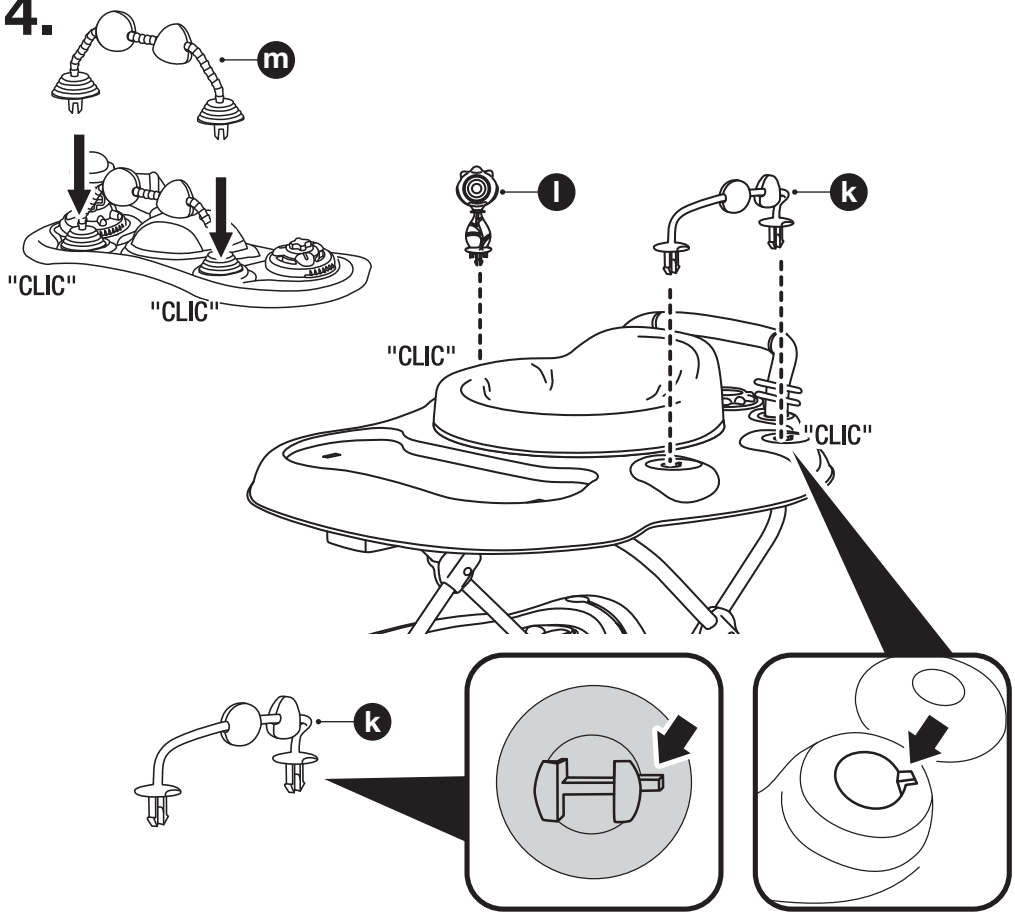
2.



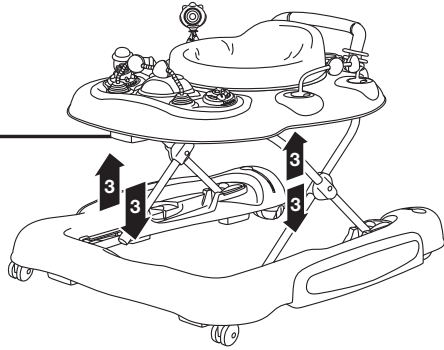
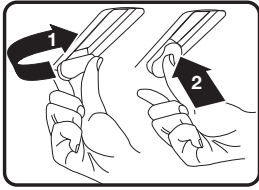
3.



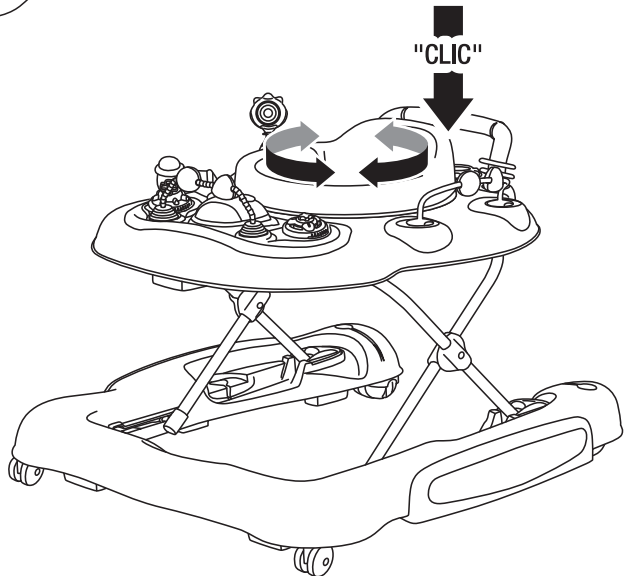
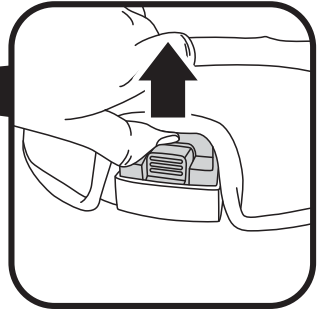
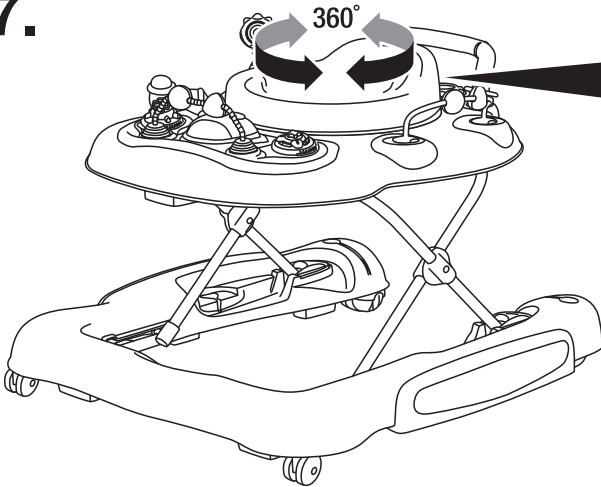
4.



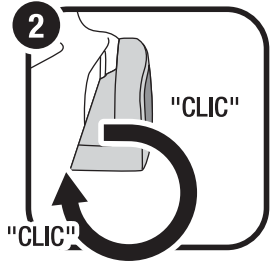
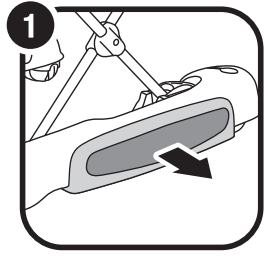
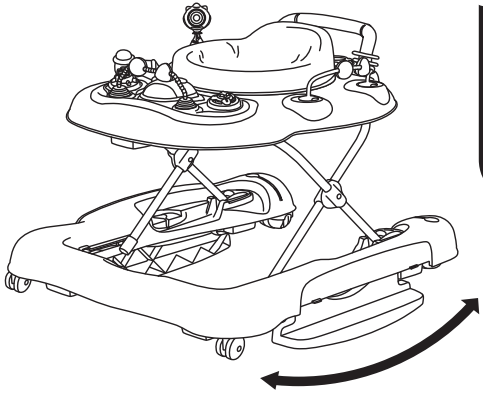
5./6.



7.



8.



## Merci d'avoir choisi le trotteur 5 en 1.

**Important : lire attentivement la notice avant utilisation et la conserver pour consultation.**

**L'enfant risque de se blesser si vous ne suivez pas ces instructions.**

### CONFORME AUX EXIGENCES DE SÉCURITÉ

EN 1273 : 2005

#### AVERTISSEMENTS



• **AVERTISSEMENT** : ne jamais laisser l'enfant sans surveillance.

• **AVERTISSEMENT** : une fois dans son trotteur, l'enfant a accès à davantage d'objets et peut se déplacer rapidement :

- Empêchez tout accès à des escaliers, marches et surfaces irrégulières.
- Installez une protection devant les cheminées, les appareils de chauffage et les cuisinières.
- Tenez à l'écart les liquides chauds, les câbles électriques et autres sources de danger.
- Prévenez les risques de collision avec les parties vitrées des portes, fenêtres et meubles.

• **AVERTISSEMENT** : n'utilisez plus le trotteur si certaines parties sont cassées ou manquantes.

• **AVERTISSEMENT** : il convient de n'utiliser ce trotteur que pendant de courtes durées (20 minutes par exemple).

• **AVERTISSEMENT** : ce trotteur convient aux enfants qui se tiennent assis tout seuls, âgés d'environ 6 mois. Il ne convient pas aux enfants qui pèsent plus de 12 kg.

• **AVERTISSEMENT** : n'utilisez pas d'autres pièces de rechange que celles recommandées par Babymoov ou son distributeur.

• Les équipements électriques font l'objet d'une collecte sélective. Ne pas se débarrasser des déchets d'équipements électriques et électroniques avec les déchets municipaux non triés, mais procéder à leur collecte sélective.



• Ce symbole indique à travers l'Union Européenne que ce produit ne doit pas être jeté à la poubelle ou mélangé aux ordures ménagères, mais faire l'objet d'une collecte sélective.

#### MISES EN GARDE

- Gardez toujours l'enfant en vue lorsqu'il utilise le trotteur.
- Aucune pièce ne nécessite une lubrification ou un réglage. Une inspection régulière est nécessaire afin de vérifier la sécurité des éléments et s'assurer que les dispositifs de verrouillage manuel fonctionnent correctement.
- Ne réglez pas le trotteur en cours d'utilisation.
- Ce trotteur est conçu pour installer un seul enfant à la fois.
- Évitez les collisions avec les surfaces vitrées des portes, fenêtres et meubles.
- L'entretien régulier et la maintenance contribuent fortement à la sécurité et à la conservation de votre trotteur.

#### ATTENTION !

- Les piles non rechargeables ne doivent pas être rechargées.
- Les piles rechargeables doivent être retirées du boîtier du trotteur 5 en 1 avant d'être chargées.
- Il ne faut pas mélanger différents types de piles (rechargeables ou non rechargeables) ou des piles neuves et usagées.
- Les piles rechargeables ne doivent être chargées que sous la surveillance d'un adulte.
- Les piles doivent être insérées avec la bonne polarité.
- Les piles usées doivent être retirées du boîtier.
- Les bornes d'alimentation ne doivent pas être court-circuitées.

#### COMPOSITION

- a. Barre pousseur
- b. Plateau
- c. Anneaux de jeux
- d. Assise
- e. Housse

- f. Tablette de jeux
- g. Roues multidirectionnelles
- h. Freins
- i. Roues arrières
- j. Pieds pour le mode balancelle

- k. Arche de jeux
- l. Fleur de jeux
- m. Arche de jeux pour la tablette

## INSTRUCTION D'UTILISATION

### 1. Assemblage du plateau (b)

Insérez la barre pousseur (a) dans les fixations de la barre pousseur. Clipsez l'ensemble dans le plateau (b).

### 2. Assemblage de la housse (e)

Insérez la housse (e) dans la structure de l'assise (d) en faisant passer les languettes dans les encoches prévues à cet effet.

**ATTENTION** : veillez à ce que la housse (e) soit bien installée.

#### Installation de l'assise (d)

Positionnez l'avant de l'assise (d) dans le plateau (b).

Appuyez sur l'arrière de l'assise (d) afin de l'enclencher complètement.

### 3. Assemblage des roues (g & i) et des freins (h)

Assemblez les roues (g & i) et les freins (h). Assurez-vous que chaque élément soit bien enclenché.

### 4. Installation de la tablette de jeux (f)

Installez les jouets aux endroits prévus à cet effet sur la tablette (f).

Dévissez le boîtier situé sous la tablette de jeux (f) et installez 2 piles LR6 1,5V (AA) (non incluses). Refermez et vissez.

Positionnez la tablette de jeux (f) sur le plateau (b). Tirez la languette située sous le plateau (b) et tournez afin de bloquer la tablette de jeux (f).

### 5. Dépliage/pliage du trotteur

Pour déplier le trotteur, relevez-le jusqu'à ce qu'il soit bloqué.

Pour plier le trotteur, tournez vers la droite le bouton situé sous le plateau (b), et poussez vers le haut. Tenez le plateau (b) avec l'autre main et rabattez complètement.

### 6. Réglage en hauteur (3 positions)

Pour régler la hauteur d'assise, tournez vers la droite le bouton situé sous le plateau (b), et poussez vers le haut. Tenez le plateau (b) avec l'autre main et réglez à la hauteur souhaitée.

**ATTENTION** : ne mettez jamais votre enfant dans le trotteur avant qu'il soit bien verrouillé à la hauteur choisie.

### 7. Rotation de l'assise à 360°

Remontez le bouton à l'arrière de l'assise (d) pour déverrouiller le mode 360°.

Pour verrouiller l'assise : appuyez sur le bouton à l'arrière de l'assise (d), puis tournez l'assise jusqu'à entendre « clic ».

**ATTENTION** : l'assise doit être en position verrouillée avant d'utiliser le produit en mode trotteur.

### 8. Fonction balancelle

Tirez les pieds (j) vers l'extérieur puis tournez-les à 90° vers le bas et verrouillez-les en repoussant vers le haut.

## ENTRETIEN

- Les matériaux sont conformes à la norme jouet. Nous vous conseillons néanmoins de ne pas exposer le modèle trop longtemps en plein soleil. L'abrasion, les couleurs délavées ou qui déteignent en cas d'exposition en plein soleil ne justifient pas de réclamation. Les housses peuvent être lavées à la main ou dans la machine à basse température (lessive pour linge délicat).
- Toutes les pièces du trotteur peuvent être nettoyées au savon doux à l'aide d'un chiffon humide. Séchez les pièces métalliques pour les empêcher de rouiller.
- Si vous observez les conseils ci-dessus, vous profiterez longtemps de votre trotteur 5 en 1.



## Thank you for choosing the 5 in 1 baby walker.

**Important: read the instructions carefully before use and keep them for future reference.**

**The child may be hurt if you do not follow these instructions.**

### IN COMPLIANCE WITH THE SAFETY REQUIREMENTS

EN 1273: 2005

#### WARNINGS



- **WARNING:** never leave the child unattended.
- **WARNING:** the child will be able to reach further and move rapidly when in the baby walking frame:
  - Prevent access to stairs, steps or uneven surfaces.
  - Guard all fires, heating and cooking appliances.
  - Remove hot liquids, electrical flexes and other potential hazards from reach.
  - Prevent collisions with glass in doors, windows and furniture..
- **WARNING:** do not use the baby walking frame if any components are broken or missing.
- **WARNING:** this baby walking frame should be used only for short periods of time (e.g. 20 min).
- **WARNING:** this baby walking frame is intended to be used by children who can sit unaided, approximately from 6 months. It is not intended for children weighing more than 12 kg.
- **WARNING:** do not use replacement parts other than those approved by the manufacturer or distributor.
- Electric equipment is subject to a selective collection procedure. Do not throw away electrical and electronic equipment waste with the unsorted municipal refuse, but carry out a selective collection.
- Throughout the European Union this symbol indicates this product must not be thrown in the dustbin or mixed with domestic waste but undergo selective collection.



#### CAUTIONS

- Always keep the child in view when using the baby walker.
- No part requires lubrication or adjustment. Regular inspection is necessary to make sure of the safety of all the parts and that the manual locking devices are operating correctly.
- Do not adjust the baby walker when in use.
- This baby walker is designed for installing only one child at a time.
- Prevent collisions with the glazed surfaces of doors, windows and furniture.
- Regular servicing and maintenance contribute greatly to the preservation of your baby walker.

#### CAUTION!

- Non-rechargeable batteries must not be recharged.
- Rechargeable batteries must always be removed from the 5 in 1 baby walker case before being recharged.
- Do not mix different types of batteries (rechargeable and non-rechargeable) or new and used batteries.
- Rechargeable batteries must only be charged under the supervision of an adult.
- Batteries must always be inserted with the right polarity.
- Used batteries must be removed from the case.
- The power supply terminals must not be short-circuited.

#### COMPOSITION

- |              |                      |                          |
|--------------|----------------------|--------------------------|
| a. Push bar  | f. Play panel        | k. Toy arch              |
| b. Plate     | g. Swivelling wheels | l. Toy flower            |
| c. Toy rings | h. Brakes            | m. Toy arch for toy tray |
| d. Seat      | i. Rear wheels       |                          |
| e. Cover     | j. Rocker base       |                          |

## INSTRUCTIONS FOR USE

### 1. Assembly of the plate (b)

Insert the push bar (a) in the push bar attachments. Clip the assembly in the plate (b).

### 2. Assembly of the cover (e)

Insert the cover (e) in the seat structure (d) passing the strips through the slots designed for them.

**CAUTION:** make sure that the cover (e) is correctly installed.

#### Installation of the seat (d)

Position the front of the seat (d) on the plate (b).

Press on the back of the seat (d) in order to engage it completely.

### 3. Assembly of the wheels (g & i) and the brakes (h)

Assemble the wheels (g & i) and the brakes (h). Make sure that each item is well engaged.

### 4. Installation of the play panel (f)

Install the toys in the places designed for them on the play panel (f).

Unscrew the case located under the play panel (f) and insert two LR6 1.5V (AA) batteries (not included). Close the case and screw it into place.

Position the play panel (f) on the plate (b). Pull the tongue located under the plate (b) and turn it to lock the play panel (f).

### 5. Unfolding/folding of the baby walker

To unfold the baby walker, raise it till it locks into place.

To fold the baby walker, turn the button located under the plate (b) in the clockwise direction and push upwards. Hold the plate (b) with the other hand and fold it down completely.

### 6. Height adjustment (3 positions)

To adjust the height of the seat, turn the button located under the plate (b) in the clockwise direction. Hold the plate (b) with the other hand and adjust it to the required height.

**CAUTION:** never put your child in the baby walker before it is correctly locked at the required height.

### 7. 360° rotatable seat

Pull up the button at the back of the seat (d) to release from fixed mode.

To lock the seat: press the button at the back of the seat (d), then turn the seat until it clicks.

**CAUTION:** the seat must be locked in the non-rotating position before being used as a walker.

### 8. Rocker mode

Pull the legs (j) outwards then rotate them downwards 90° and push upwards to lock in position.

## SERVICING

- The materials are in compliance with the standards for toys. Nevertheless we advise you not to expose the model too long to direct sunlight. Wear and faded or running colours due to exposure to direct sunlight do not justify any claim. Covers can be washed by hand or in the machine at low temperature (washing product for delicate clothes).
- All the parts of the baby walker can be cleaned with mild soap using a wet cloth. Dry the metal parts to prevent them from rusting.
- If you observe the above advice, you can make the most of your 5 in 1 baby walker for a long time.

**Vielen Dank für den Kauf der Lauflernhilfe 5 in 1.  
Wichtig: Anleitungen vor Gebrauch sorgfältig lesen und  
für späteres Nachschlagen aufbewahren!**

**Bei Nichtbefolgen der Anleitungen besteht eine Verletzungsgefahr für das Kind!  
ENSPRICHT DEN SICHERHEITSVORSCHRIFTEN  
EN 1273: 2005**

### WARNHINWEISE



- **WARNUNG** - Das Kind nie unbeaufsichtigt lassen!
- **WARNUNG** - In der Kinderlauflernhilfe hat Ihr Kind einen größeren Aktionsradius und kann sich schneller bewegen als zuvor:
  - verhindern Sie den Zugang zu Treppen, Stufen und schrägen Flächen
  - sichern Sie alle Feuerstellen sowie Kochgeräte.
  - entfernen Sie heiße Getränke, elektrische Schnüre und andere mögliche Gefahrenquellen in Reichweite
  - verhindern Sie das Zusammenstoßen mit Glas in Türen, Fenstern und Möbelstücken.
- **WARNHINWEIS:** benutzen Sie die Kinderlauflernhilfe nicht, wenn Teile gebrochen sind oder fehlen.
- **WARNHINWEIS:** diese Kinderlauflernhilfe sollte nur für kurze Zeit verwendet werden (z. B. 20 min).
- **WARNHINWEIS:** diese Kinderlauflernhilfe ist zur Verwendung für Kleinkinder bestimmt, die selbstständig sitzen können, etwa im Alter von 6 Monaten an. Sie ist nicht für Kinder geeignet, die selbstständig laufen können oder für Kinder, die über 12 kg wiegen.
- **WARNHINWEIS:** verwenden Sie nur Ersatzteile, die vom Hersteller oder seiner Vertretung anerkannt werden.
- Elektrische Ausrüstungen unterliegen einem Mülltrennungsverfahren. Elektrische und elektronische Altgeräte nicht in den allgemeinen Hausmüll, sondern in ein System mit Mülltrennung geben.
- In der Europäischen Union weist das nebenstehende Symbol darauf hin, dass das Produkt nicht in den Müll gegeben oder mit Hausmüll vermengt werden darf, sondern einem Mülltrennungsverfahren zugeführt werden muss.



### WARNUNG

- Behalten Sie das Kind bitte immer im Auge, wenn es die Lauflernhilfe benutzt.
- Keines der Einzelteile ist zu ölen oder einzustellen. Um die Sicherheit der Elemente zu überprüfen und sicher zu gehen, dass die manuellen Verriegelungsvorrichtungen korrekt funktionieren, ist eine regelmäßige Kontrolle nötig.
- Stellen Sie die Lauflernhilfe nicht während der Benutzung ein.
- Diese Lauflernhilfe ist dafür vorgesehen, nur ein Kind auf einmal hineinzusetzen.
- Verhindern Sie das Zusammenstoßen mit verglasten Flächen von Türen, Fenstern und Möbeln.
- Regelmäßige Pflege und Wartung tragen erheblich zur Sicherheit und Instandhaltung Ihrer Lauflernhilfe bei.

### ACHTUNG!

- Nicht aufladbare Batterien dürfen auf keinem Fall aufgeladen werden.
- Die aufladbaren Batterien müssen vor dem Aufladen aus dem Gehäuse der Lauflernhilfe 5 in 1 genommen werden.
- Die verschiedenen Batterietypen (aufladbar oder nicht aufladbar) oder neue und gebrauchte Batterien dürfen nicht vermischt werden.
- Die aufladbaren Batterien dürfen nur unter der Aufsicht eines Erwachsenen aufgeladen werden.
- Die Batterien müssen mit der richtigen Polarität eingesetzt werden.
- Die leeren Batterien sind aus dem Gehäuse zu nehmen.
- Die Anschlusspole dürfen nicht kurzgeschlossen werden.

### ZUSAMMENSETZUNG

- |                  |                                |                               |
|------------------|--------------------------------|-------------------------------|
| a. Schiebestange | f. Spieltischchen              | k. Spielbogen                 |
| b. Plateau       | g. Drehrollen                  | l. Spielblume                 |
| c. Spielringe    | h. Bremsen                     | m. Spielbogen für das Plateau |
| d. Sitz          | i. Hinterräder                 |                               |
| e. Überzug       | j. Füße für den Schaukel-Modus |                               |

### 1. Zusammenbau des Plateaus (b)

Fügen Sie die Schiebestange (a) in die Befestigungen der Schiebestange ein. Klipsen Sie das Ganze ins Plateau (b).

### 2. Zusammensetzen des Überzugs (e)

Fügen Sie den Überzug (e) in die Struktur des Sitzes (d) ein, indem Sie die Laschen durch die hierzu vorgesehenen Schlitzlöcher führen.

**ACHTUNG:** Achten Sie darauf, dass der Überzug (e) korrekt angebracht worden ist.

#### Montage des Sitzes (d)

Positionieren Sie den vorderen Teil des Sitzes (d) im Plateau (b).

Drücken Sie auf den hinteren Teil des Sitzes (d), um ihn vollständig einrasten zu lassen.

### 3. Zusammensetzen der Räder (g & i) und der Bremsen (h)

Setzen Sie die Räder (g & i) und die Bremsen (h) zusammen. Versichern Sie sich davon, dass alle Elemente korrekt eingerastet sind.

### 4. Montage des Spieltischchens (f)

Stellen Sie die Spielzeuge auf die hierzu vorgesehenen Plätze auf dem Tischchen (f).

Schrauben Sie das Gehäuse unter dem Spieltischchen (f) ab und setzen Sie 2 LR6 1,5 (AA) Batterien (nicht mitgeliefert) ein. Dann schließen und wieder zuschrauben.

Positionieren Sie das Spieltischchen (f) auf dem Plateau (b). Ziehen Sie an der Lasche unter dem Plateau (b) und drehen Sie sie, um das Spieltischchen (f) zu blockieren.

### 5. Auf-/Zusammenklappen der Lauflernhilfe

Um die Lauflernhilfe aufzuklappen, ziehen Sie diese bis zum Einrasten hoch.

Um die Lauflernhilfe zusammenzuklappen, drehen Sie den Knopf unter dem Plateau (b) nach rechts und schieben Sie ihn nach oben. Halten Sie das Plateau (b) mit der anderen Hand und klappen Sie die Lauflernhilfe zusammen.

### 6. Höheneinstellung (3 Positionen)

Um die Sitzhöhe einzustellen, drehen Sie den Knopf unter dem Plateau (b) nach rechts und schieben Sie ihn nach oben.

Halten Sie das Plateau (b) mit der anderen Hand und stellen Sie die gewünschte Höhe ein.

**ACHTUNG:** Setzen Sie Ihr Kind erst dann in die Lauflernhilfe, wenn sie in der gewählten Höhe eingerastet ist.

### 7. Um 360° drehbarer Sitz

Schieben Sie die Taste auf der Rückseite des Sitzes (d) nach oben, um den 360°-Modus zu entriegeln.

Zum Verriegeln des Sitzes: Drücken Sie auf die Taste auf der Rückseite des Sitzes (d) und drehen Sie dann den Sitz, bis Sie ein Klicken hören.

**ACHTUNG:** Bevor der Artikel als Lauflernhilfe benutzt werden kann, muss der Sitz verriegelt werden.

### 8. Babyschaukel-Funktion

Ziehen Sie die Füße (j) nach außen, drehen Sie sie um 90° nach unten und verriegeln Sie sie, indem Sie sie nach oben drücken.

## WARTUNG

- Die Materialien entsprechen der Spielzeugnorm. Wir empfehlen Ihnen dennoch, das Modell nicht zu lange der prallen Sonne auszusetzen. Abnutzungserscheinungen und Farben, die in der prallen Sonne verblassen oder ausbleichen sind kein Anlass für Reklamationen. Die Überzüge können mit der Hand oder in der Maschine bei niedriger Temperatur (mit Feinwaschmittel) gewaschen werden.

- Alle Teile der Lauflernhilfe können mit einem feuchten Putzlappen und milder Seife gereinigt werden. Trocknen Sie die Metallteile, damit sie nicht rosten.

- Bei Befolgung der oben genannten Ratschläge, profitieren Sie lange von Ihrer Lauflernhilfe 5 in 1.

**U hebt het 5 in 1 loopstoeltje aangeschaft en wij danken u voor uw vertrouwen.  
 Important : De handleiding aandachtig lezen voordat u het product in gebruik neemt en  
 deze bewaren om hem later te kunnen raadplegen.**

**Het kind kan letsel oplopen indien u deze instructies niet in acht neemt.**

**VOLDOET AAN DE VEILIGHEIDSEISEN**

**EN 1273 : 2005**

### WAARSCHUWINGEN



• **WAARSCHUWING:** nooit uw kind zonder toezicht achterlaten.

• **WAARSCHUWING:** als het kind in het loopstoeltje is gezet, kan het bij meer dingen komen en zich sneller verplaatsen:

- Zorg ervoor dat het kind niet bij trappen, treden en onregelmatige oppervlakte kan komen.

- Zet iets voor kachels en schoonsteken, verwarmingsapparaten en fornuizen ter bescherming.

- Zorg ervoor dat het kind niet bij warme vloeistoffen, elektrische kabels en overige bronnen van gevaar kan komen.

- Zet iets voor het glaswerk van deuren, vensters en meubels ter bescherming.

• **WAARSCHUWING:** Het loopstoeltje niet gebruiken als bepaalde onderdelen gebroken zijn of ontbreken.

• **WAARSCHUWING:** Dit loopstoeltje mag alleen voor korte tijdspannen gebruikt worden (20 minuten bijvoorbeeld).

• **WAARSCHUWING:** Dit loopstoeltje is geschikt voor kinderen die zelfstandig kunnen zitten van ongeveer 6 maanden oud. Het stoeltje is niet ontworpen voor kinderen die al kunnen lopen en die zwaarder zijn dan 12 kg.

• **WAARSCHUWING:** Gebruik alleen door Babymoov of zijn distributeur aangeraden vervangingsdelen.

• Elektrisch apparaat wordt apart ingezameld. Elektrisch- en elektronisch apparaat niet bij het huishoudelijk vuil gooien, maar naar een speciaal inzamelpunt brengen.



• Dit Europese symbool geeft aan dat het product niet in de vuilnisbak of bij het huisvuil gegooid mag worden, maar naar een speciaal inzamelpunt moet worden gebracht.

### LET OP

• Verlies nooit het kind uit uw zicht als het in het loopstoeltje is gezet.

• Geen enkel onderdeel hoeft gesmeerd of bijgesteld te worden. Het is nodig het stoeltje regelmatig te inspecteren om de veiligheid van de elementen te controleren en zich ervan te verzekeren dat de handmatige vergrendel inrichtingen naar behoren werken.

• Het loopstoeltje niet bijstellen als het kind erin zit.

• Dit loopstoeltje is ontworpen voor het dragen van één kind en niet meer.

• Voorkom botsingen met het glaswerk van deuren, vensters en meubels.

• Een regelmatig onderhoud van het stoeltje is noodzakelijk voor de veiligheid en de levensduur van uw loopstoeltje.

### LET OP!

- Niet oplaadbare batterijen mogen nooit opgeladen worden.

- Oplaadbare batterijen moeten uit het vakje van het 5 in 1 loopstoeltje gehaald worden voordat ze worden opgeladen.

- Nooit verschillende soorten batterijen door elkaar heen gebruiken (oplaadbare of niet oplaadbare) of nieuwe en reeds gebruikte batterijen.

- Oplaadbare batterijen mogen alleen onder toezicht van een volwassene opgeladen worden.

- Let op de polariteit bij het aanbrengen van de batterijen.

- Lege batterijen moeten uit het vakje gehaald worden.

- De voedingsklemmen mogen niet kortgesloten worden.

### SAMENSTELLING

a. Duwstang

b. Blad

c. Speelringen

d. Zitje

e. Hoes

f. Speelblad

g. Zwenkwielletjes

h. Remmen

i. Achterwielen

j. Voetjes voor de modus schommelstoeltje

k. Speelboog

l. Speelbloem

m. Speelboog voor het blad

### 1. Assembleren van het blad (b)

De duwstang (a) steken in de bevestigingen van deze stang. Dan het geheel vast klippen aan het blad (b).

### 2. Assembleren van de hoes (e)

De hoes (e) steken in de structuur van het zitje (d) door de tongtjes te voeren door de hiervoor voorziene inkepingen.

**LET OP:** Ervoor zorgen dat de hoes (e) naar behoren op zijn plaats wordt aangebracht.

#### Het zitje installeren(d)

De voorzijde van het zitje (d) in het blad zetten (b).

Op de achterzijde van het zitje (d) drukken om het naar behoren en volledig op zijn plaats te brengen.

### 3. Assembleren van de wielen (g & i) en de remmen (h)

Assembleer de wielen (g & i) en de remmen (h). Controleer of ieder element naar behoren vastgeklipt is.

### 4. Installeren van het speelblad (f)

Et nu de speeltje op de hiervoor voorziene plaatsen op het blad (f).

Schroef het kastje onder het speelblad (f) los en breng hier 2 batterijen LR6 1,5V (AA) (niet meegeleverd) aan, dan het kastje weer dichtdoen en vastschroeven. Het speelblad (f) op het blad (b) plaatsen. Trek aan het tongtje onder het blad (b) en draai dit om het speelblad (f) te blokkeren.

### 5. Opklappen / inklappen van het loopstoeltje

Om het loopstoeltje uit te klappen, moet u het optillen totdat de grendel op zijn plaats schiet.

Om het loopstoeltje in te klappen, moet u de knop onder het blad (b) naar rechts draaien en naar boven toe drukken. Het blad (b) met de andere hand vasthouden en helemaal opklappen.

### 6. Hoogte instelling (3 standen)

Om de hoogte van het zitje in te stellen, moet u de knop onder het blad (b) naar rechts toe draaien en naar boven duwen.

Het blad (b) met de andere hand vasthouden en de gewenste hoogtestand instellen.

**LET OP:** Nooit uw kind in het loopstoeltje zetten als het stoeltje nog niet is vergrendeld op de gewenste hoogte.

### 7. 360° kantelbaar zitting

Trek de knop achteraan de zitting (d) omhoog om de 360°-modus te kunnen gebruiken.

Het stoeltje vergrendelen: druk de knop achteraan de zitting (d) in en draai het stoeltje tot u een klik hoort.

**LET OP:** de zitting moet vergrendeld zijn voordat u het product als loopstoel kunt gebruiken.

### 8. Schommelfunctie

Trek de voetjes (j) naar buiten en draai ze vervolgens 90° naar beneden. Druk ze naar boven om ze te vergrendelen.

## ONDERHOUD

- De materialen voldoen aan de speel norm. Wij raden u echter wel aan dit model niet te lang aan zonlicht bloot te stellen. Schuurplekjes, verschoten kleuren of kleuren die afgeven in geval van blootstelling aan zonlicht, vormen geen grond voor een klacht. De hoes mag met de hand gewassen worden of in de machine op lage temperatuur (waspoeder voor fijne was).
- Alle onderdelen van het loopstoeltje mogen worden schoongemaakt met een vochtige doek. De metalen onderdelen goed afdrogen om roesten te voorkomen.
- Indien u de hierboven staande adviezen in acht neemt, zult u jarenlang plezier hebben van uw 5 in 1 loopstoeltje.

**Gracias por haber elegido el andador 5 en 1.**

**Atención: lea detenidamente el manual antes de utilizar el producto y consérvelo para poder consultarlo en el futuro.**

**Su hijo puede resultar herido si no sigue estas instrucciones.**

**CUMPLE CON LOS REQUISITOS DE SEGURIDAD**

**EN 1273: 2005**

**ADVERTENCIAS**



- **ADVERTENCIA:** nunca deje al niño sin vigilancia.
- **ADVERTENCIA:** una vez instalado en el andador, el niño tendrá un mayor acceso a las cosas y podrá desplazarse con rapidez:

- Impida el acceso a toda escalera, escalón y superficies irregulares.
- Instale una protección ante chimeneas, aparatos de calefacción y cocinas.
- Mantenga alejado todo líquido caliente, cable eléctrico y otras fuentes de peligro.
- Prevenga los riesgos de colisión con las partes acristaladas de puertas, ventanas y muebles.
- **ADVERTENCIA:** deje de utilizar el andador si alguna pieza está rota o si falta alguna.
- **ADVERTENCIA:** este andador deberá utilizarse únicamente durante periodos breves (por ejemplo 20 min).

- **ADVERTENCIA:** este andador está adaptado únicamente a niños que se mantienen de pie por sí mismos, de unos 6 meses de edad. No ha sido diseñado para niños capaces de caminar por sí solos ni para niños que pesen más de 12 Kg.
- **ADVERTENCIA:** no utilice piezas de recambio que no sean las recomendadas por Babymoov o su distribuidor.

- Los equipos eléctricos son objeto de una recogida selectiva. No eliminar los residuos de equipamientos eléctricos y electrónicos con los residuos municipales no clasificados, sino proceder a su recogida selectiva.



- Este símbolo indica a través de la Unión Europea que este producto no debe tirarse al cubo de la basura ni mezclarse con las basuras domésticas, sino que debe ser objeto de una recogida selectiva.

**PRECAUCIONES**

- Asegúrese de que el niño esté siempre en su campo de visión cuando esté utilizando el andador.
- Ninguna pieza requiere lubricación ni ajustes. Será necesario hacer inspecciones regulares para comprobar la seguridad de los distintos elementos y asegurarse de que los dispositivos de bloqueo manual funcionan correctamente.
- No ajuste el andador mientras se esté utilizando.
- Este andador ha sido diseñado para instalar a un solo niño a la vez.
- Impida las colisiones con las superficies acristaladas de puertas, ventanas y muebles.
- Los cuidados y el mantenimiento regular contribuyen en gran medida a la seguridad y la conservación de su andador.

**ATENCIÓN**

- No se debe intentar recargar pilas no recargables.
- Deberá retirar las pilas recargables de los cajetines del andador 5 en 1 antes de cargarlas.
- No se debe mezclar distintos tipos de pilas (recargables o no recargables) ni pilas nuevas con pilas usadas.
- Las pilas recargables no deben cargarse sin la supervisión de un adulto.
- Las pilas deben colocarse respetando su polaridad.
- Las pilas gastadas deberán retirarse del cajetín.
- Deberá evitarse que los terminales de alimentación sufran cortocircuitos.

**COMPOSICIÓN**

- |                              |                                       |  |
|------------------------------|---------------------------------------|--|
| <b>a.</b> Barra para empujar | <b>f.</b> Mesita de juego             | <b>k.</b> Arco de juego                |
| <b>b.</b> Bandeja            | <b>g.</b> Ruedas multidireccionales   | <b>l.</b> Flor de juego                |
| <b>c.</b> Aros de juego      | <b>h.</b> Frenos                      | <b>m.</b> Arco de juego para la mesita |
| <b>d.</b> Asiento            | <b>i.</b> Ruedas traseras             |  |
| <b>e.</b> Funda              | <b>j.</b> Patas para el modo balancín |  |

## INSTRUCCIONES DE UTILIZACIÓN

### 1. Montar la bandeja (b)

Introduzca la barra para empujar (a) en las fijaciones de la barra para empujar. Enganche todo a la bandeja (b).

### 2. Colocar la funda (e)

Introduzca la funda (e) en la estructura del asiento (d) haciendo pasar las lengüetas por las muescas previstas para ello.

**ATENCIÓN:** asegúrese de que la funda (e) esté bien instalada.

#### Instalación del asiento (d)

Coloque la parte delantera del asiento (d) en la bandeja (b).

Presione la parte trasera del asiento (d) para engancharlo totalmente.

### 3. Montar las ruedas (g & i) y los frenos (h)

Monte las ruedas (g & i) y los frenos (h). Asegúrese de que todos los elementos estén bien enganchados.

### 4. Instalar la mesita de juego (f)

Instale los juguetes en los lugares previstos para ellos en la mesita (f).

Destornille el cajetín situado bajo la mesita de juego (f) e instale 2 pilas LR6 1,5V (AA) (no incluidas). Círrelo y atorníllelo.

Coloque la mesita de juego (f) en la bandeja (b). Tire de la lengüeta situada bajo la bandeja (b) y gírela para bloquear la mesita de juego (f).

### 5. Desplegar/plegar el andador

Para desplegar el andador, levántelo hasta que esté bloqueado.

Para plegar el andador, gire hacia la derecha el botón situado bajo la bandeja (b), y empuje hacia arriba. Sujete la bandeja (b) con la otra mano y abátala totalmente.

### 6. Ajustar la altura (3 posiciones)

Para ajustar la altura del asiento, gire hacia la derecha el botón situado bajo la bandeja (b), y empuje hacia arriba. Sujete la bandeja (b) con la otra mano y ajústela a la altura deseada.

**ATENCIÓN:** nunca instale a su bebé en el andador sin haber comprobado que esté bien bloqueado a la altura elegida.

### 7. Rotación del asiento a 360°

Suba el botón situado en la parte trasera del asiento (d) para desbloquear el modo 360°.

Para bloquear el asiento: presione el botón situado en la parte trasera del asiento (d) y a continuación gire el asiento hasta que oiga un «clic».

**ATENCIÓN:** el asiento debe encontrarse en posición bloqueada antes de utilizar el producto en modo andador.

### 8. Función balancín

Tire de las patas (j) hacia afuera, gírelas a 90° hacia abajo y bloquéelas volviendo a desplazarlas hacia arriba.

## INSTRUCCIONES DE LIMPIEZA Y MANTENIMIENTO

- Los materiales cumplen con la normativa juguetes. Le aconsejamos sin embargo que no exponga el modelo al sol durante demasiado tiempo. Las abrasiones, colores descoloridos o que destiñen en caso de exposición a pleno sol no podrán ser causa de reclamación. Las fundas pueden lavarse a mano o a máquina a baja temperatura (con detergente para ropa delicada).
- Todas las piezas del andador pueden limpiarse con jabón neutro con ayuda de un paño húmedo. Seque las piezas metálicas para impedir que se oxiden.
- Si respeta los consejos anteriores, podrá disfrutar durante mucho tiempo de su andador 5 en 1.



## Grazie per aver scelto il girello 5 in 1.

**Importante: leggere attentamente le istruzioni prima dell'uso e conservarle per riferimenti futuri.**

**Il mancato rispetto di queste istruzioni può causare lesioni al bambino.**

**CONFORME AI REQUISITI DI SICUREZZA**

**EN 1273 : 2005**

### AVVERTENZE



- **AVVERTENZA:** non lasciare mai il bambino senza sorveglianza.
- **AVVERTENZA:** una volta nel girello, il bambino ha più facile accesso agli oggetti e si può muovere rapidamente:
  - Impedire l'accesso a scale, gradini e superfici irregolari.
  - Installare una protezione davanti a caminetti, dispositivi di riscaldamento e fornelli.
  - Tenere a distanza liquidi caldi, cavi elettrici e altre fonti di pericolo.
  - Prevenire i rischi di collisione con le parti vetrate di porte, finestre e mobili.
- **AVVERTENZA:** Non utilizzare il girello in caso di parti rotte o mancanti.
- **AVVERTENZA:** Si consiglia di usare il girello solo per brevi periodi (ad esempio per 20 minuti).
- **AVVERTENZA:** Questo girello è adatto solo ai bambini che stanno seduti da soli, a partire da circa 6 mesi d'età. Non è progettato per bambini in grado di camminare da soli e per bambini di peso superiore ai 12 kg.
- **AVVERTENZA:** Usare esclusivamente parti di ricambio raccomandate da Babymoov o dal suo distributore.
- Le apparecchiature elettriche sono oggetto di una raccolta selettiva. Non sbarazzarsi delle suddette apparecchiature elettriche ed elettroniche con i rifiuti municipali non smistati ma procedere alla loro raccolta selettiva.
- Nell'Unione Europea questo simbolo indica che il presente articolo non va gettato nella pattumiera o mischiato ai rifiuti domestici ma essere oggetto di una raccolta selettiva.



### ATTENZIONE

- Tenere sempre in vista il bambino quando usa il girello.
- Questo prodotto non contiene parti che necessitano di lubrificazione o regolazione. È invece necessaria un'ispezione regolare per verificare la sicurezza degli elementi e per accertarsi che i dispositivi di blocco manuale funzionino correttamente.
- Non regolare il girello mentre è in uso.
- Questo girello è progettato per essere usato da un solo bambino per volta.
- Evitare le collisioni con le superfici vetrate di porte, finestre e mobili.
- Una manutenzione regolare contribuisce in modo significativo alla sicurezza e alla conservazione del girello.

### ATTENZIONE

- Le pile non ricaricabili non devono essere ricaricate.
- Le pile ricaricabili devono essere tolte dall'apposito scomparto del girello 5 in 1 prima di essere ricaricate.
- Non usare insieme pile vecchie e nuove o pile di tipo differente (ricaricabili o non ricaricabili).
- Le pile ricaricabili devono essere ricaricate solo sotto la supervisione di un adulto.
- Nell'inserire le pile accertarsi di rispettare le corrette polarità.
- Le pile scariche devono essere tolte dallo scomparto.
- Evitare il cortocircuito dei terminali di alimentazione.

### COMPOSIZIONE

- a. Impugnatura di spinta
- b. Vassoio
- c. Anelli di gioco
- d. Seduta
- e. Fodera

- f. Tavola dei giochi
- g. Ruote multidirezionali
- h. Freni
- i. Ruote posteriori
- j. Patas para el modo balancín

- k. Arco de juego
- l. Flor de juego
- m. Arco de juego para la mesita

## ISTRUZIONI PER L'USO

### 1. Assemblaggio del vassoio (b)

Inserire l'impugnatura di spinta (a) negli appositi elementi di fissaggio. Agganciare il tutto al vassoio (b).

### 2. Assemblaggio della fodera (e)

Inserire la fodera (e) sulla struttura della seduta (d) facendo passare le linguette nelle apposite tacche.

**ATTENZIONE:** Accertarsi che la fodera (e) sia correttamente installata.

### Installazione della seduta (d)

Posizionare la parte anteriore della seduta (d) nel vassoio (b).

Premere la parte posteriore della seduta (d) per fissarla completamente.

### 3. Assemblaggio delle ruote (g & i) e dei freni (h)

Assemblare le ruote (g & i) e i freni (h). Assicurarsi che ogni elemento sia ben fissato.

### 4. Installazione della tavola dei giochi (f)

Installare i giochi negli spazi previsti sulla tavola (f).

Togliere le viti dallo scomparto batterie che si trova sotto la tavola dei giochi (f) e inserire 2 pile LR6 da 1,5V (AA) (non incluse). Riposizionare le viti.

Posizionare la tavola dei giochi (f) sul vassoio (b). Tirare la linguetta situata sotto il vassoio (b) e girarla per bloccare la tavola dei giochi (f).

### 5. Aprire/chiedere il girello

Per aprire il girello, sollevarlo fino a bloccarlo.

Per piegare il girello, girare verso destra il tasto che si trova al di sotto del vassoio (b) e spingere verso l'alto. Sostenere il vassoio (b) con l'altra mano e abbassare completamente.

### 6. Regolazione in altezza (3 posizioni)

Per regolare l'altezza della seduta, girare verso destra il tasto che si trova al di sotto del vassoio (b) e spingere verso l'alto. Sostenere il vassoio (b) con l'altra mano e regolare all'altezza desiderata.

**ATTENZIONE:** non mettere mai il bambino nel girello prima di aver verificato che sia correttamente bloccato all'altezza scelta.

### 7. Rotazione della seduta a 360°

Tirare verso l'alto il bottone sul retro della seduta (d) per sbloccare la modalità 360°.

Per bloccare la seduta: premere il bottone sul retro della seduta (d), poi ruotare la seduta finché non si sente un «clic».

**ATTENZIONE:** la seduta deve essere in posizione bloccata prima di utilizzare il prodotto in modalità girello.

### 8. Funzione dondolo

Tirare i piedi (j) verso l'esterno poi ruotarli di 90° verso il basso e bloccarli spingendoli verso l'alto.

## MANUTENZIONE

- I materiali sono conformi alla normativa per i giocattoli. Si consiglia tuttavia di non esporre il prodotto per periodi prolungati ai raggi diretti del sole. L'abrasione, i colori sbiaditi o che stinguono in caso di esposizione ai raggi diretti del sole non possono costituire motivo di reclamo. Le fodere possono essere lavate a mano o in lavatrice a bassa temperatura (usando detersivo per tessuti delicati).
- Tutte le parti del girello possono essere pulite con un panno umido e un detergente delicato. Asciugare le parti in metallo per evitare che arrugginiscono.
- Si consiglia di rispettare queste istruzioni per prolungare la durata di vita del vostro girello 5 in 1.

## Obrigado por ter escolhido o andarilho 5 em 1.

**Importante: leia atentamente este folheto antes da utilização e guarde-o para consulta.**

**A criança pode ferir-se se não seguir estas instruções.**

**CONFORME ÀS EXIGÊNCIAS DE SEGURANÇA**

**EN 1273: 2005**

### ADVERTÊNCIAS



- **ADVERTÊNCIA:** nunca deixe a criança sem vigilância.
- **ADVERTÊNCIA:** uma vez no seu andarilho, a criança tem acesso a mais objectos e pode deslocar-se rapidamente:
  - Impeça qualquer acesso a escadas, degraus e superfícies irregulares.
  - Instale uma protecção diante de lareiras, aparelhos de aquecimento e fogões.
  - Mantenha afastado líquidos quentes, cabos eléctricos e outras fontes de perigo.
  - Previna os riscos de colisão com partes envidraçadas das portas, janelas e móveis.
- **ADVERTÊNCIA:** não utilizar o andarilho se certas partes estiverem partidas ou ausentes.
- **ADVERTÊNCIA:** convém utilizar este andarilho apenas durante curtas durações (20 minutos, por exemplo).
- **ADVERTÊNCIA:** este andarilho convém às crianças que se mantêm sentadas sozinhas, com cerca de 6 meses. Ele não foi concebido para as crianças capazes de andar sozinhas e para crianças com mais de 12 kg.
- **ADVERTÊNCIA:** não utilize peças sobresselentes que não sejam as recomendadas por Babymoov ou pelo seu distribuidor.
- Os equipamentos eléctricos fazem parte de uma coleta seletiva. Não jogar os restos de equipamentos eléctricos e eletrónicos com os restos municipais não separados, mas proceder a coleta seletiva.
  - O símbolo indica através da União Européia que este produto não deve ser jogado em lixo misturado com outros resíduos, mas que faz parte de uma coleta seletiva.



### OBSERVAÇÕES

- Mantenha a criança sempre à vista quando ela estiver a utilizar o andarilho.
- Nenhuma peça requer lubrificação ou regulações. Uma inspeção regular é necessária para verificar a segurança dos elementos e assegurar que os dispositivos de bloqueio manual funcionam correctamente.
- Não regular o andarilho durante a utilização.
- Este andarilho foi concebido para ser usado por uma criança por vez.
- Evite as colisões com as superfícies envidraçadas de portas, janelas e móveis.
- A limpeza regular e a manutenção contribuem fortemente para a segurança e a conservação do seu andarilho.

### ATENÇÃO!

- As pilhas não recarregáveis não devem ser recarregadas.
- As pilhas recarregáveis devem ser retiradas da caixa do andarilho 5 em 1 antes de serem carregadas.
- Não se deve misturar diferentes tipos de pilhas (recarregáveis ou não recarregáveis) ou pilhas novas e usadas.
- As pilhas recarregáveis só devem ser carregadas sob a vigilância de um adulto.
- As pilhas devem ser introduzidas observando-se a polaridade.
- As pilhas usadas devem ser retiradas da caixa.
- Não provocar curto-circuito nos bornes de alimentação.

### COMPOSIÇÃO

- a. Barra de empurrar
- b. Base
- c. Anéis de jogos
- d. Assento
- e. Forra

- f. Mesa de jogos
- g. Rodas multidireccionais
- h. Travões
- i. Rodas traseiras
- j. Pés para o modo de baloiço

- k. Arco de jogos
- l. Flor de jogos
- m. Arco de jogos para o tabuleiro

## INSTRUÇÕES DE UTILIZAÇÃO

### 1. Montagem da base (b)

Introduza a barra de empurrar (a) nas fixações da barra de empurrar. Encaixe o conjunto na base (b).

### 2. Montagem da forra (e)

Introduza a forra (e) na estrutura do assento (d), fazendo passar as linguetas nos entalhes previstos para o efeito.

**ATENÇÃO:** assegure que a forra (e) está bem instalada.

#### Instalação do assento (d)

Coloque a parte dianteira do assento (d) na base (b).

Pressione a parte de trás do assento (d) para o encaixar completamente.

### 3. Montagem das rodas (g & i) e dos travões (h)

Monte as rodas (g & i) e os travões (h). Assegure-se de que cada elemento esteja bem encaixado.

### 4. Instalação da mesa de jogos (f)

Instale os brinquedos nos locais previstos para o efeito na mesa (f).

Desparafuse a caixa situada debaixo da mesa de jogos (f) e instale 2 pilhas LR6 1,5V (AA) (não incluídas). Feche e aparafuse.

Coloque a mesa de jogos (f) sobre a base (b). Puxe a lingueta situada debaixo da base (b) e rode para bloquear a mesa de jogos (f).

### 5. Desdobrar/dobrar o andarilho

Para desdobrar o andarilho, levante-o até que se bloqueie.

Para dobrar o andarilho, rode para a direita o botão situado na base (b) e puxe para cima. Segure a base (b) com a outra mão e dobre-o completamente.

### 6. Regulação da altura (3 posições)

Para regular a altura do assento, rode para a direita o botão situado na base (b) e puxe para cima. Segure a base (b) com a

outra mão e ajuste para a altura desejada.

**ATENÇÃO:** não coloque o seu bebé no andarilho antes que este esteja bem bloqueado na altura desejada.

### 7. Rotação do assento sobre 360°

Suba o botão na parte posterior do assento (d) para desbloquear o modo de 360°.

Para bloquear o assento: pressione o botão situado na parte posterior do assento (d) e em seguida rode o assento até ouvir um "clique".

**ATENÇÃO:** o assento deverá estar na posição bloqueada antes de utilizar o produto no modo de andarilho.

### 8. Função de baloiço

Puxe os pés (j) para fora e em seguida rode-os a 90° para baixo e bloqueie-os empurrando para cima.

## LIMPEZA

- Os materiais estão em conformidade com a norma brinquedos. Recomendamos, no entanto, não expor o modelo muito tempo ao sol. A abrasão, as cores desbotadas ou que se descolorem em caso de exposição em pleno sol não justificam uma reclamação. As forras podem ser lavadas à mão ou na máquina a baixa temperatura (lixívia para roupa delicada).
- Todas as peças do andarilho podem ser limpas com sabão suave com um pano húmido. Seque as peças metálicas para evitar que se oxidem.
- Se observar os conselhos acima, desfrutará por muito tempo do seu andarilho 5 em 1.

## Děkujeme Vám, že jste si vybrali chodítko 5 v 1.

**Důležité: před použitím si pečlivě přečtěte návod k použití a uschovejte jej ke konzultaci.**

**Pokud se nebudete řídit těmito instrukcemi, vystavujete dítě nebezpečí poranění.**

### vyhovuje bezpečnostním požadavkům

EN 1273: 2005

#### VÝSTRAHA



• **UPOZORNĚNÍ:** nikdy nenechávejte dítě bez dozoru.

• **UPOZORNĚNÍ:** dítě má ze svého chodítka přístup k více předmětům a může se rychle pohybovat:

- Zabraňte přístupu dítěte ke schodištím, schodům a nerovným povrchům.

- Před krby, topná zařízení a sporáky nainstalujte ochranu.

- Oddalte horké tekutiny, elektrické kabely a jiné nebezpečné zdroje.

- Předejděte rizikům nárazu do prosklených částí dveří, oken a nábytku.

• **UPOZORNĚNÍ:** nepoužívejte chodítko, pokud jsou některé části zlomené nebo chybí.

• **UPOZORNĚNÍ:** chodítko by mělo být používáno pouze krátkodobě (například 20 minut).

• **UPOZORNĚNÍ:** toto chodítko je vhodné pro děti, které samy sedí a jejichž přibližný věk je 6 měsíců. Není koncipován pro děti, které jsou schopné samy chodit a pro děti vážící více než 12 kg.

• **UPOZORNĚNÍ:** nepoužívejte jiné náhradní díly než ty doporučené společností Babymoov nebo jejím distributorem.

• Elektrické přístroje jsou předmětem tříděného sběru. Elektrické a elektronické přístroje nesmí být vyhazovány do netříděného komunálního odpadu, musí být likvidovány prostřednictvím tříděného sběru.



• Tento symbol, platný v zemích Evropského společenství, označuje, že výrobek nesmí být vyhazován do popelnic nebo současně s domácími odpadem, ale musí být likvidován jako tříděný odpad.

#### UPOZORNĚNÍ

• Mějte dítě používající chodítko neustále na očích.

• Chodítko nemá žádné díly vyžadující mazání nebo seřízení. Za účelem ověření bezpečnosti prvků a správného fungování ručního blokovacího zařízení je nutno provádět pravidelnou inspekci.

• Neseřizujte chodítko, pokud je právě používáno.

• Toto chodítko je koncipováno pro použití jedním dítětem.

• Vyhněte se nárazů do prosklených částí dveří, oken a nábytku.

• Pravidelná údržba výrazně přispívá k bezpečnosti a k zachování Vašeho chodítka.

#### POZOR

- Nedobíjitelné baterie nesmí být dobíjené.

- Před dobíjením akumulátorových baterií je nutno je vyndat z pouzdra chodítka 5 v 1.

- Nemíchejte různé typy baterií (akumulátorové nebo nedobíjitelné) nebo nové a použité baterie.

- Akumulátorové baterie musí být dobíjeny pod dohledem dospělé osoby.

- Při zavádění baterií do pouzdra respektujte polaritu.

- Opotřebované baterie je nutno z pouzdra vyndat.

- Napájecí svorky nesmí být zkratovány.

#### SLOŽENÍ

a. Posunovací tyč

b. Plošina

c. Hrací kruhy

d. Sedadlo

e. Potah

f. Hrací pultík

g. Kolečka otáčecí se všemi směry

h. Brzdy

i. Zadní kolečka

j. Nožky pro funkci „houpačka“

k. Hrací hrazdička

l. Hrací květina

m. Hrací hrazdička pro pultík

## NÁVOD K POUŽITÍ

### 1. Montáž plošiny (b)

Posunovací tyč (a) vsuňte do úchytů posunovací tyče. Soustavu zasuňte do plošiny (b).

### 2. Montáž potahu (e)

Potah (e) vsuňte do struktury sedadla (d) a prostrčte přitom jazýčky do k tomu určených drážek.

**POZOR:** Dbejte na to, aby byl potah (e) správně instalován.

#### Instalace sedadla (d)

Umístěte přední část sedadla (d) do plošiny (b).

Přítlačte na zadní část sedadla (d) tak, aby zcela zapadlo.

### 3. Montáž kol (g & i) a brzd (h)

Smontujte kola (g & i) a brzdy (h). Ujistěte se, zda každý prvek správně zapadl.

### 4. Instalace hracího pultíku (f)

Instalujte hračky do k tomu určených míst na hracím pultíku (f).

Odšroubujte pouzdro umístěné pod hracím pultíkem (f) a vložte 2 baterie LR6 1,5V (AA) (nejsou součástí dodávky). Uzavřete a zašroubujte.

Umístěte hrací pultík (f) na plošinu (b). Zatáhněte za jazýček umístěný pod plošinou (b) a otočte tak, aby se hrací pultík zablokoval (f).

### 5. Rozložení/složení chodítka

Za účelem rozložení chodítka jej zvedněte až do výše umožňující jeho zablokování.

Za účelem složení chodítka otočte doprava tlačítko umístěné pod plošinou (b) a posuňte ho nahoru. Držte plošinu (b) druhou rukou a zcela jej sklopte.

### 6. Nastavení výšky (3 polohy)

Za účelem nastavení výšky sedadla otočte doprava tlačítko umístěné pod plošinou (b) a posuňte ho nahoru. Držte plošinu (b) druhou rukou a nastavte požadovanou výšku.

**POZOR:** Nikde nedávejte dítě do chodítka předtím, než je správně zablokováno ve zvolené výšce.

### 7. Otáčení sedáku o 360°

Vytáhněte tlačítko v zadní části sedáku (d), a tím uvolníte režim otáčení o 360°.

Zablokování sedáku: stiskněte tlačítko v zadní části sedáku (d) a otáčejte sedákem, dokud neuslyšíte „klik“.

**POZOR:** předtím, než začnete používat výrobek jako chodítko, musí být sedák v zablokováné poloze.

### 8. Funkce „houpačka“

Vytáhněte nožky (j), otočte je o 90° směrem dolů a zablokuje je zatlačením směrem nahoru.

## ÚDRŽBA

- Materiály vyhovují normě pro hračky. Doporučujeme Vám však, abyste model příliš dlouho nevystavovali slunci. Opotřebením, vybledlé barvy nebo barvy, které pouštějí po vystavení chodítka na slunci, nemohou být předmětem reklamace. Potahy je možno vyprat ručně nebo v pračce za nízké teploty (šetrný program).

- Všechny díly chodítka je možno čistit jemným mýdlem a vlhkým hadříkem. Kovové díly osušte, nekorodovaly. Pokud budete dbát výše uvedených pokynů.

- Vaše chodítko 5 v 1 Vám bude sloužit dlouhou dobu.

## Köszönjük, hogy a 5 az 1-ben bábikompot választotta.

**Fontos: használat előtt olvassa el figyelmesen a használati útmutatót és őrizze meg azt, hogy a későbbiekben is meg tudja tekinteni.**

**Amennyiben nem követi a jelen utasításokat a fennáll a gyermek sérülésének veszélye.**

### MEGFELEL A BIZTONSÁGI KÖVETELMÉNYEKNEK

EN 1273: 2005

#### FIGYELMEZTETÉSEK



- **FIGYELMEZTETÉS:** soha ne hagyja a gyermeket felügyelet nélkül.
- **FIGYELMEZTETÉS:** a bábikompban ülő gyermek könnyebben férhet hozzá a tárgyakhoz és gyors helyváltoztatásra képes:

- Akadályozza meg a lépcsők, fellépők és egyenetlen felületek elérését.
- Szereljen fel védőeszközöket a kandallók, fűtőberendezések és tűzhelyek elé.
- Tartsa távol a forró folyadékokat, elektromos kábeleket és minden egyéb veszélyforrást.
- Hárítsa el az ajtók, ablakok és bútorok üvegfelületeivel történő ütközések veszélyét.
- **FIGYELMEZTETÉS:** Ne használja a bábikompot, ha annak bármely része eltört vagy hiányzik.

- **FIGYELMEZTETÉS:** A bábikompot csak rövid időtartamokra ajánlott használni (például 20 perc).
- **FIGYELMEZTETÉS:** A bábikomp használata az önállóan ülni képes, körülbelül 6 hónapos korú gyermekek számára ajánlott. Önállóan járni képes és 12 kg-nál nehezebb gyermekek nem használhatják.
- **FIGYELMEZTETÉS:** Kizárólag a Babymoov vagy annak forgalmazója által ajánlott cserealkatrészeket használja.

- Az elektromos tartozékok szelektív hulladék tárgyat képezik. Az elektromos és elektronikus tartozékokat ne dobja a közös szeméttárolóba, hanem kizárólag a szelektív hulladékok közé.
- A piktogram jelzi, hogy az EU-ban ezt a terméket nem a háztartási hulladékok, hanem a szelektív hulladékok közé kell gyűjteni.



#### FIGYELEMFELHÍVÁS

- Mindig tartsa szemmel a gyermeket a bábikomp használata során.
- Egyetlen alkatrész sem igényel kenést vagy beállítást. Rendszeres időközönként el kell végezni a termék átvizsgálását, hogy ellenőrizze az alkatrészek biztonságos állapotát és hogy meggyőződjön a kézi rögzítőelemek megfelelő működéséről.
- A bábikomp beállítását ne a használat közben végezze.
- A bábikompban egyszerre csak egy gyermek helyezhető el.
- Kerülje az ütközést az ajtók, ablakok és bútorok üvegfelületeivel.
- A rendszeres karbantartás és átvizsgálás jelentős mértékben hozzájárul a bábikomp biztonságához és állapotának megőrzéséhez.

#### FIGYELEM

- A nem újratölthető elemeket tilos újratölteni.
- Az újratölthető elemeket a töltés előtt ki kell venni a 5 az 1-ben bábikomp egységéből.
- Tilos keverni a különböző típusú elemeket (újratölthető és nem újratölthető), valamint az új és használt elemeket.
- Az újratölthető elemek kizárólag felnőtt felügyelete mellett tölthetők.
- Az elemeket megfelelő polaritással kell behelyezni.
- A használt elemeket ki kell venni az egységből.
- A táplálás érintkezőt tilos rövidre zárn.

#### FELÉPÍTÉS

- a. Tolórúd
- b. Tálca
- c. Játékgyűrűk
- d. Ülész
- e. Huzat

- f. Játéktábla
- g. Bolygókerék
- h. Fékek
- i. Hátulsó kerék
- j. Lábak a hinta módhoz

- k. Játékív
- l. Játékívrag
- m. Játékív a tálcához

### 1. A tálca összeszerelése (b)

Illessze be a tolórudat (a) a tolórúd rögzítőelemeibe. Rögzítse az egységet a tálcába (b).

### 2. A huzat (e) felszerelése

Illessze a huzatot (e) az ülőrész (d) vázába, bevezetve a nyelveket az erre szolgáló nyílásokba.

**FIGYELEM:** ügyeljen arra, hogy a huzat (e) megfelelően legyen felszerelve.

#### Az ülőrész (d) felszerelése

Helyezze el az ülőrész (d) első részét a tálcában (b).

Nyomja meg az ülőrész (d) hátsó részét a teljes beakasztásához.

### 3. A kerekek (g & i) és a fékek (h) összeszerelése

Szerelje össze a kerekeket (g & i) és a fékeket (h). Ellenőrizze, hogy minden elem megfelelően be van-e akasztva.

### 4. A játéktábla (f) felszerelése

Helyezze el a játékokat a megfelelő helyekre a táblán (f).

Csavarozza le a játéktábla (f) alsó részén elhelyezkedő egységet és helyezzen be 2 db LR6 1,5V (AA) elemet (nincs mellékelve). Zárja le és csavarozza vissza.

Helyezze el a játéktáblát (f) a tálcán (b). Húzza meg a tálca (b) alatt elhelyezkedő nyelvet, és fordítsa el a játéktábla (f) rögzítése érdekében.

### 5. A bébikomp kinyitása/összecsukása

A bébikomp kinyitásához emelje fel azt, a blokkolódásáig.

A bébikomp összecsukásához forgassa el jobbra a tálca (b) alatt elhelyezkedő gombot, és nyomja felfelé. Tartsa meg a tálcat (b) a másik kezével és hajtsa be teljesen.

### 6. Magasságállítás (3 helyzet)

Az ülőrész magasságának beállításához forgassa el jobbra a tálca (b) alatt elhelyezkedő gombot, és nyomja felfelé. Tartsa meg a tálcat (b) a másik kezével és állítsa be a megfelelő magasságba.

**FIGYELEM:** soha ne helyezze gyermekét a bébikompba, mielőtt azt rögzítette a megfelelő magasságban.

### 7. 360°-ban elfordítható ülés

Húzza fel az ülés hátulján lévő gombot (d) a 360°-os mód aktiválásához.

Az ülés rögzítéséhez: nyomja meg az ülés hátulján lévő gombot (d), majd fordítsa el az ülést kattantásig.

**FIGYELEM:** a termék bébikomp módban való használata előtt az ülést zárolt pozícióba kell állítani.

### 8. Hinta funkció

Húzza ki és fordítsa lefelé 90°-ban a lábakat (j), majd felfelé tolva zárolja azokat.

## KARBANTARTÁS

- **Az anyagok megfelelnek játékok kapcsolatos szabványnak.** Ennek ellenére azt ajánljuk ne tegye ki a terméket huzamosabb ideig tartó erős napsugárzásnak. Az erős napsugárzás következtében megjelenő kopás, elhalványuló vagy kifakuló színek esetén nem fogadunk el reklamációt. A huzatok alacsony hőmérsékleten kézzel vagy géppel moshatók (finom anyagokhoz használható mosószerrel).

- A bébikomp minden alkatrésze tisztítható enyhén szappanos nedves törülköhával. Szárítsa meg a fém alkatrészeket a rozsdásodás elkerülése érdekében.

- Amennyiben megfogadja a fenti tanácsokat, hosszú ideig használhatja 5 az 1-ben bébikompját.



## Va multumim pentru alegerea premergatorului 2 în 1.

**Important : cititi notita cu atentie înainte de utilizare si pastrati-o pentru a o reciti ulterior.  
Copilul risca sa se raneasca daca nu respectati aceste instructiuni.**

### CONFORM EXIGENTELOR DE SECURITATE.

EN 1273 : 2005

#### AVERTISSEMENTS



- **SFAT DE RESPECTAT:** nu lasati niciodata copilul fara supraveghere.
- **SFAT DE RESPECTAT:** în momentul în care se afla în premergator, copilul are acces la mai multe obiecte si se poate deplasa repede :

- Împiedicati orice acces la scări, trepte sau la suprafete neregulate.
- Instalati o protectie în fata caminelor, a aparatelor de încălzire si a aragazurilor.
- Pastrati la distanta lichidele calde, cablurile electrice si orice alte surse de pericol.
- Preveniti riscurile de coliziune cu partile care au geamuri ale usilor, ferestrelor si ale mobilelor.

- **SFAT DE RESPECTAT:** nu mai folositi premergatorul daca anumite parti sunt stricate sau lipsesc.
- **SFAT DE RESPECTAT:** se sfatuiesc utilizarea premergatorului doar pe perioade scurte de timp (de exemplu 20 minutes).

- **SFAT DE RESPECTAT:** acest premergator corespunde copiilor care stau singuri în scaun, în vârsta de aproximativ 6 luni. Nu este conceput pentru copiii capabili sa mearga singuri si pentru cei care cântaresc mai mult de 12 kg.
- **SFAT DE RESPECTAT:** nu folositi alte piese de schimb decât cele recomandate de Babymoov sau de distribuitorul sau.

- Colectarea aparatului electric este selectivă. Nu aruncați deșeurile electrice împreună cu deșeurile municipale care nu necesită triere; acestea se vor depune la punctele de colectare selectivă.



- Acest simbol este folosit în Uniunea Europeană pentru a indica faptul că obiectul nu trebuie aruncat la gunoi sau amestecat cu deșeurile menajere ci trebuie depus la un punct de colectare selectivă.

#### AVERTIZARI

- Ramâneți în preajma copilului în asa fel încât sa îl puteti vedea când foloseste premergatorul.
- Nici o piesa nu necesita o lubrefiere sau o reglare. O examinare regulata este necesara pentru a verifica securitatea elementelor si pentru a se asigura ca dispozitivele de blocare manuala functioneaza în mod corect.
- Nu reglati premergatorul în momentul în care acesta este utilizat.
- Acest premergator este conceput pentru a instala doar un singur copil o data.
- Evitati coliziunile cu partile care au geamuri ale usilor, ferestrelor si ale mobilelor.
- Întretinerea regulata si mentenanta contribuie foarte mult la securitatea si la pastrarea în stare buna a premergatorului dumneavoastra.

#### ATENTIE !

- Bateriile care nu se reîncarca nu trebuie sa fie reîncarcate.
- Bateriile care se pot reîncarca trebuie sa fie extrase din compartimentul premergatorului 5 în 1 înainte de a fi încarcate.
- Nu trebuie ca diferitele baterii sa fie amestecate (cele care se reîncarca cu cele care nu se reîncarca), nici bateriile noi cu cele folosite.
- Bateriile care se reîncarca nu trebuie sa fie încarcate decât sub supravegherea unui adult.
- Bateriile trebuie sa fie introduse conform polaritatii corecte.
- Bateriile uzate trebuie extrase din compartimentul lor.
- Bornele de alimentare nu trebuie sa fie scurcircuitate.

#### ELEMENTE COMPONENTE

- a. Bara împingătorului
- b. Cadran
- c. Inele de joacă
- d. Sezut
- e. Husa

- f. Masuta cu jucarii
- g. Roti multidirectionale
- h. Frâne
- i. Roți spate
- j. Picioare pentru modul balansoar

- k. Bară de joacă
- l. Floare de joacă
- m. Bară de joacă pentru măsută

## INSTRUCIUNI DE UTILIZARE

### 1. Asamblarea cadranului (b)

Introduceți bara împingătorului (a) în fixările barii împingătorului. Clipsați ansamblul în cadran (b).

### 2. Asamblarea husei (e)

Introduceți husa (e) în structura sezutului (d) prin trecerea limbutei în fantele prevăzute în acest scop.

**ATENȚIE:** asigurați-vă ca husa (e) este bine instalată.

#### Instalarea sezutului (d)

Așezați partea din față a sezutului (d) în cadrul premergătorului (b).

Apăsați pe partea din spate a sezutului (d) pentru a-l cupla în totalitate.

### 3. Asamblarea roților (g & i) și a frânelor (h)

Asamblați roțile (g & i) și frânele (h). Asigurați-vă ca fiecare element este bine cuplat.

### 4. Instalarea masutei cu jucării (f)

Instalați jucăriile prevăzute în acest scop pe masuta (f).

Desurubați compartimentul care se afla dedesubtul masutei cu jucării (f) și instalați două baterii LR6 1,5V (AA) (care nu sunt furnizate). Închideți și înșurubați.

Așezați masuta cu jucării (f) pe cadrul premergătorului (b). Trageți limbuta situată sub cadran (b) și învârtiți pentru a bloca masuta cu jucării (f).

### 5. Deplierea / plierea premergătorului

Pentru a deplia premergătorul, redresați-l până ce rămâne blocat.

Pentru a plia premergătorul, întoarceți către dreapta butonul situat dedesubtul cadranului (b), și împingeți în sus. Țineți cadranul (b) cu cealaltă mână și coborâți complet.

### 6. Reglare în înălțime (3 positions)

Pentru a regla înălțimea sezutului, învârtiți către dreapta butonul situat dedesubtul cadranului (b), și împingeți în sus. Țineți cadranul (b) cu cealaltă mână și reglați la înălțimea dorită.

**ATENȚIE:** nu așezați niciodată copilul dumneavoastră în premergător înainte de a-l bloca la înălțimea aleasă.

### 7. Șezut cu rotire la 360°

Trageți în sus butonul din spatele sezutului (d) pentru a debloca modul 360°.

Pentru blocarea șezutului: apăsați butonul din spatele sezutului (d), apoi rotiți șezutul până se aude un „clic”.

**ATENȚIE:** șezutul trebuie să fie în poziție blocată înainte de a utiliza produsul în modul premergător.

### 8. Funcție de balansoar

Trageți picioarele (j) spre exterior, apoi rotiți-le la 90° în jos și împingeți-le în sus pentru a le bloca.

## ÎNȚREȚINERE

- Materialele sunt conforme normei. Va sfătuim totuși să nu expuneți modelul la soare prea mult timp. Abraziunea, culorile decolorate sau care se decolorează în caz de expunere la soare nu motivează nici o reclamație. Husele pot fi spălate de mână sau cu mașina la temperatura scăzută (detergent pentru rufe delicatese).
- Toate piesele premergătorului pot fi spălate cu săpun neagresiv cu ajutorul unei cârpe umede. Uscăți piesele metalice pentru a împiedica ruginirea lor.
- Dacă respectați sfaturile de mai sus, veți profita de un timp îndelungat de premergătorul dumneavoastră 5 în 1.

**Dziękujemy za wybranie chodzika 2 w 1 firmy Babymoov.**

**Ważne: prosimy o zapoznanie się z treścią ulotki i zachowanie jej do wglądu.**

**Dziecko może zranić się, jeśli nie są przestrzegane zalecenia zawarte w instrukcji.**

**PRODUKT ZGODNY Z WYMOGAMI BEZPIECZEŃSTWA**

**EN 1273 : 2005**

### OSTRZEŻENIE



- **OSTRZEŻENIE:** Nigdy nie pozostawiać dziecka bez opieki.
- **OSTRZEŻENIE:** Dziecko znajdujące się w chodziku ma dostęp do większej ilości przedmiotów i może się szybciej przemieszczać:

- Zabezpieczyć dostęp do schodów, stopni i nierównych powierzchni.
- Zamocować zabezpieczenie kominków, urządzeń grzewczych i kuchenek.
- Chronić przed gorącymi płynami, przewodami elektrycznymi i innymi zagrożeniami.
- Chronić przed ryzykiem kolizji z oszklonymi drzwiami, oknami i meblami.
- **OSTRZEŻENIE:** nie korzystać z chodzika, jeśli niektóre jego części zostały uszkodzone lub są brakujące.

- **OSTRZEŻENIE:** dziecko powinno korzystać z chodzika tylko przez krótki okres czasu (na przykład przez 20 minut).
- **OSTRZEŻENIE:** chodzik jest odpowiedni dla dzieci, które samodzielnie siedzą, w wieku około 6 miesięcy. Nie jest odpowiedni dla dzieci, które samodzielnie chodzą oraz dla dzieci ważących powyżej 12 kg.
- **OSTRZEŻENIE:** korzystać tylko z części zamiennych rekomendowanych przez Babymoov lub jej dystrybutora.
- Elementy elektryczne podlegają segregacji. Nie wyrzucać odpadów elektrycznych i elektronicznych razem z niesegregowanymi odpadami komunalnymi, należy je segregować.
- Ten symbol oznacza w Unii Europejskiej odpady, które nie mogą zostać wyrzucone do śmietnika lub potraktowane jak zwykłe odpady gospodarstwa domowego, powinny zostać posegregowane.



### OSTRZEŻENIE

- Dziecko w trakcie użytkowania chodzika powinno znajdować się zawsze w polu widzenia osoby dorosłej.
- Żaden z elementów chodzika nie wymaga smarowania ani regulacji. Należy regularnie sprawdzać zabezpieczenia elementów oraz sprawdzać, czy blokowanie ręczne działa prawidłowo.
- Nie wykonywać regulacji chodzika w trakcie użytkowania go przez dziecko.
- Chodzik jest przewidziany do użytkowania przez jedno dziecko jednocześnie.
- Chronić dziecko przed ryzykiem kolizji z oszklonymi drzwiami, oknami i meblami.
- Regularne sprawdzanie i utrzymywanie w należytym stanie wpływają na bezpieczeństwo użytkowania i czas użytkowania chodzika.

### UWAGA!

- Baterie nieladowne nie powinny być ładowane.
- Baterie ładowalne powinny zostać wyjęte z obudowy chodzika 5 w 1 przed ich ponownym załadowaniem.
- Nie należy mieszać różnych typów baterii ani mieszać baterii ładowalnych z nieladownymi oraz nowych ze zużyтыми.
- Baterie ładowalne powinny być ładowane pod nadzorem osoby dorosłej.
- Baterie powinny być umieszczane w urządzeniu zgodnie z ich polaryzacją (+/-).
- Zużyte baterie powinny zostać wyjęte z urządzenia.
- Styki zasilania nie mogą zostać połączone (zwarte).

### ELEMENTY

- |                          |                              |                             |
|--------------------------|------------------------------|-----------------------------|
| a. Drajek do pchania     | f. Tacka                     | k. Łuk z zabawkami          |
| b. Taca                  | g. Wielokierunkowe kółka     | l. Kwiatek - zabawka        |
| c. Pierścienie do zabawy | h. Hamulce                   | m. Łuk z zabawkami do blatu |
| d. Siedzisko             | i. Kółka tylne               |                             |
| e. Pokrowiec             | j. Nóżki do funkcji huśtawki |                             |

## INSTRUKCJA UŻYTKOWANIA

### 1. Łączenie tacki (b)

Drążek do pchania (a) wsunąć w jego mocowania. Całość zatrzasknąć na tacce (b).

### 2. Sposób zakładania pokrowca (e)

Pokrowiec (e) wsunąć w strukturę siedziska (d) przekładając zakładki przez przeznaczone do tego celu wycięcia.

**UWAGA:** sprawdzić, czy pokrowiec (e) został prawidłowo zamocowany.

### Instalacja siedziska (d)

Przednią część siedziska (d) umieścić na tacce (b).

Nacisnąć na tylną część siedziska (d), aby całkowicie je zamocować.

### 3. Mocowanie kółek (g & i) i hamulców (h)

Połączyć kółka (g & i) i hamulce (h). Sprawdzić, czy każdy element został prawidłowo zamocowany.

### 4. Instalacja tacki na zabawki (f)

Zabawki umieścić w otworach przewidzianych do tego celu na tacce (f).

Odkręcić obudowę znajdującą się pod tacką na zabawki (f) i umieścić w niej 2 baterie LR6 1,5V (AA) (nie znajdują się w zestawie). Zamknąć i dokręcić.

Tackę z zabawkami (f) umieścić na tacy (b). Spod tacy (b) wyciągnąć zakładkę i odwrócić ją żeby zablokować tackę na zabawki (f).

### 5. Rozkładanie / składanie chodzika

Aby rozłożyć chodzika trzeba go podnieść, aż do uzyskania pozycji zablokowanej.

Aby złożyć chodzika należy przekręcić w prawą stronę przycisk znajdujący się pod tacką (b), i popchnąć do góry. Drugą ręką przytrzymać tackę (b) i złożyć całkowicie.

### 6. Regulacja wysokości (3 pozycje)

Aby wyregulować żądaną wysokość siedziska, należy przekręcić w prawą stronę przycisk znajdujący się pod tacką (b), i popchnąć do góry. Drugą ręką przytrzymać tackę (b) i złożyć całkowicie.

**UWAGA:** nigdy nie umieszczać dziecka w chodziku jeśli nie została zablokowana pozycja wysokości.

### 7. Siedzenie z możliwością obrotu o 360°

Unieść przycisk z tyłu siedzenia (d), aby odblokować rotację 360°.

Aby zablokować siedzenie: wcisnąć przycisk z tyłu siedzenia (d), następnie obracać siedzenie do momentu „kliknięcia”.

**UWAGA:** przed zastosowaniem produktu w funkcji chodzika siedzenie musi zostać zablokowane.

### 8. Funkcja huśtawki

Wyciągnąć nożki (j) w kierunku zewnętrznym, następnie przekręcić je o 90° ciągnąc w dół i zablokować odpychając w górę.

## KONSERWACJA I MYCIE

- Materiały użyte do produkcji są zgodne z normami przeznaczonymi dla zabawek. Chodzika nie powinien być wystawiony na dłuższe działanie promieni słonecznych. Ścieranie, spieranie się kolorów lub zmiana odcienia w przypadku wystawienia na słońce nie stanowią podstawy do reklamacji. Pokrowce mogą być prane ręcznie lub w pralce w niskiej temperaturze (program prania tkanin delikatnych).

- Wszystkie elementy chodzika mogą być myte przy użyciu delikatnego mydła lub mokrej szmatki. Elementy metalowe należy osuszyć, aby zapobiec ich rdzewieniu.

- Przestrzeganie wyżej wymienionych zasad pomoże dłużej cieszyć się chodzikiem 5 w 1.

Tak fordi du har valgt vores 5 i 1 gåstol.

**NB ! Læs omhyggeligt brugsanvisningen før brug og gem den, for det tilfælde du senere skulle få brug for den. Barnet kan komme til skade hvis du ikke følger instrukserne.**

**I OVERENSSTEMMELSE MED SIKKERHEDSKRAV,  
EN 1273: 2005**

**ADVARSEL**



- **ADVARSEL:** lad aldrig barnet alene uden overvågning.
- **ADVARSEL:** når barnet er i gåstolen kan det få fat i flere ting og det kan komme meget hurtigt rundt:

- Sørg for at der ikke er adgang til trapper, trin og uregelmæssige overflader.
- Sæt beskyttelse op foran kaminer, varmeapparater og komfur.
- Sørg for at holde varme væsker, elektriske ledninger og andre farekilder uden for barnets rækkevidde.
- Tag forebyggende forholdsregler mod kollision med ruder i døre, vinduer og møbler.
- **ADVARSEL:** hold op med at bruge gåstolen, hvis der er dele der mangler eller er i stykker.
- **ADVARSEL:** gåstolen bør kun bruges for kortere perioder (20 minutter for eksempel).

- **ADVARSEL:** denne gåstol passer til børn der kan sidde alene uden støtte, ca. 6 måneder. Den er ikke beregnet til børn der selv kan gå, og til børn som vejer over 12 kg.
- **ADVARSEL:** brug ikke andre reservedele end dem som anbefales af BabyMoov eller dennes distributør.

- Elektrisk udstyr er genstand for affaldssortering. Elektriske og elektroniske apparater må ikke kasseres sammen med usorteret kommunalt husholdningsaffald, men skal sorteres fra.



- Dette mærke angiver i hele den Europæiske Union, at det pågældende produkt ikke må smides i skraldebøtten eller blandes med husholdningsaffald, men skal underkastes affaldssortering.

**TAG FØLGENDE FORHOLDSREGLER**

- Sørg for at barnet altid er inden for synsvidde, når det bruger gåstolen.
- Ingen af stolens komponenter behøver smøring eller indstilling. Det er nødvendigt med regelmæssigt eftersyn, for at kontrollere elementernes sikkerhed og sikre sig at den manuelle blokering fungerer korrekt.
- Indstil ikke gåstolen, mens den er i brug.
- Denne gåstol er beregnet til ét barn ad gangen.
- Undgå kollision med ruder i døre, vinduer og møbler.
- Regelmæssig vedligeholdelse medvirker i høj grad til sikkerhed og bevaring af din gåstol.

**OBS!**

- Engangsbatterier må ikke genoplades.
- Genopladelige batterier skal tages ud af holderen i 5 i 1 gåstolen, før de genoplades.
- Bland ikke forskellige typer batterier (genopladelige eller ikke genopladelige) eller nye og brugte batterier.
- Genopladelige batterier må kun oplades under opsyn af en voksen.
- Batterierne skal sættes i med korrekt polaritet.
- Brugte batterier skal fjernes fra apparatet.
- Strømtilslutningerne må ikke være kortslettet.

**KOMPOSITION**

- a. Skubbeøjle
- b. Ramme struktur
- c. Legetøjsringe
- d. Betræk
- e. Betræk

- f. Legebord
- g. Multidirektionelle hjul
- h. Bremsér
- i. Baghjul
- j. Base til gyngestolsmode

- k. Aktivitetssæt
- l. Legetøjsblomst
- m. Aktivitetssæt til legebord

### 1. Samling af ramme strukturen (b)

Sæt skubbebojlen (a) ind i skubbebojlens fikseringspunkter. Klips det hele fast på rammen (b).

### 2. Samling af betrækket (e)

Sæt betrækket (e) fast i sædestrukturen (d) idet du sætter snipperne i de dertil beregnede hak.

**OBS:** Pas på at betrækket (e) er sat rigtigt fast.

### Installation af sædet (d)

Sæt forsiden af sædet (d) i bundrammen (b).

Tryk på bagsiden af sædet (d) så det går helt i hak.

### 3. Samling af hjul (g & i) og bremser (h)

Saml hjulene (g & i) og bremserne (h). Pas på at alle elementer er klipset helt fast.

### 4. Installation af legebordet (f)

Sæt legetøj på plads på bordet (f).

Skrue holderen under bordet (f) af og sæt de to LR6 1,5V (AA) batterier på plads (leveres ikke med apparatet). Luk i og skru fast.

Sæt legebordet (f) på plads på rammen (b). Træk i tungen under bunden (b) og drej den så legebordet blokeres.

### 5. Udfoldning/foldning af gåstolen

For at folde gåstolen ud, løft strukturen indtil den blokeres.

For at folde gåstolen sammen, drej knappen under bundramme (b) til højre, og skub den opad. Hold bundrammen (b) med den anden hånd og slå den helt sammen.

### 6. Højdeindstilling (3 positioner)

For at indstille sædets højde, drejes knappen under bundrammen (b) til højre, og skubbes opad. Hold bundrammen (b) med den anden hånd og indstil den i den ønskede højde.

**OBS:** Sæt aldrig barnet i gåstolen, før den er blokeret og i den ønskede højde.

### 7. 360° drejeligt sæde

Træk knappen bagpå sædet (d) op for at låse 360° mode op.

For at låse sædet: tryk på knappen bagpå sædet (d), derefter drejes sædet, indtil man hører et 'klik'.

**OBS:** Sædet skal være låst før brug af produktet som gåstol.

### 8. Gyngestolsfunktion

Træk basen (j) udad, derefter drejes den 90° nedad og låses fast ved at skubbe opad.

## VEDLIGEHOLDELSE

- Materialerne er i overensstemmelse med normerne for legetøj. Vi råder imidlertid til ikke at udsætte denne moden for alt for lang tids solskin. Slid, falmede farver eller farver som smitter af som følge af ophold i stærkt solskin, berettiger ikke til reklamation. Sæderne kan vaskes i hånden eller i maskine ved lav temperatur (brug et vaskemiddel til finvask).
- Alle gåstolens elementer kan vaskes med blid sæbe og en blød klud. Tør omhyggeligt metal elementer, så de ikke ruste.
- Hvis du følger ovenstående råd, vil du få lang tids fornøjelse af din 5 i 1 gåstol.





**1 Les parents remplissent le formulaire d'enregistrement**

sur le site  
[www.service-babymoov.com](http://www.service-babymoov.com)



**2 Ils joignent leur preuve d'achat**

(scan du ticket de caisse ou facture) et valident le formulaire dans un délai de 2 mois maximum après la date d'achat du produit.



**3 Ils reçoivent un mail**

accusant de la réception de la demande de garantie à vie, à conserver avec le justificatif d'achat.

**FR.**

\* **Garantie à vie.** Cette garantie est soumise à conditions. Liste des pays concernés, délai d'activation et renseignements en ligne à l'adresse suivante : [www.service-babymoov.com](http://www.service-babymoov.com)

**DE.**

\* **Lebenslange Garantie.** Diese Garantie unterliegt bestimmten Konditionen. Liste der betroffenen Länder, Aktivierungsfristen und Auskünfte online unter der Adresse: [www.service-babymoov.com](http://www.service-babymoov.com)

**ES.**

\* **Garantía de por vida.** Esta garantía está sujeta a una serie de condiciones. Puede consultar el listado de países, plazos de activación e información en línea en la siguiente dirección: [www.service-babymoov.com](http://www.service-babymoov.com)

**PT.**

\* **Garantia vitalícia.** Esta garantia é subordinada a determinadas condições. A lista de países envolvidos, prazos de ativação e informações online no seguinte endereço: [www.service-babymoov.com](http://www.service-babymoov.com)

**HU.**

\* **Örökélet Garancia.** A garancia teljesülése bizonyos feltételekhez kötött. Az érintett országok listájával, aktíválási idők és online információk az alábbi címen: [www.service-babymoov.com](http://www.service-babymoov.com) honlapon olvashat.

**PL.**

\* **Dożywotnia gwarancja.** Gwarancja ta podlega pewnym warunkom. Lista krajów, termin aktywacji i informacje on-line pod następującym adresem: [www.service-babymoov.com](http://www.service-babymoov.com)

**EN.**

\* **Lifetime warranty.** Warranty subject to terms and conditions. List of countries involved, activation timescales and information available online at the following address: [www.service-babymoov.com](http://www.service-babymoov.com)

**NL.**

\* **Levenslange garantie.** Deze garantie is aan voorwaarden onderworpen. Lijst met betrokken landen, wachttijd voor online activering en inlichtingen op het volgende adres: [www.service-babymoov.com](http://www.service-babymoov.com)

**IT.**

\* **Garanzia a vita.** La presente garanzia è subordinata a determinate condizioni. Elenco degli Paesi interessati, tempi di attivazione e informazioni on-line al seguente indirizzo: [www.service-babymoov.com](http://www.service-babymoov.com)

**CZ.**

\* **Doživotní záruka.** Tato záruka podléhá určitým podmínkám. Seznam zainteresovaných zemí, lhůta pro aktivaci záruky a on-line informace na adrese: [www.service-babymoov.com](http://www.service-babymoov.com)

**RO.**

\* **Garantie pe viață.** Această garanție este supusă anumitor condiții. Lista țării interesate, modul de activare și alte informații sunt disponibile la adresa următoare: [www.service-babymoov.com](http://www.service-babymoov.com)

**DK.**

\* **Livstidsgaranti.** Denne garanti er underlagt visse betingelser. Liste over inkluderede lande, aktivering og informationer kan fås på følgende adresse: [www.service-babymoov.com](http://www.service-babymoov.com)