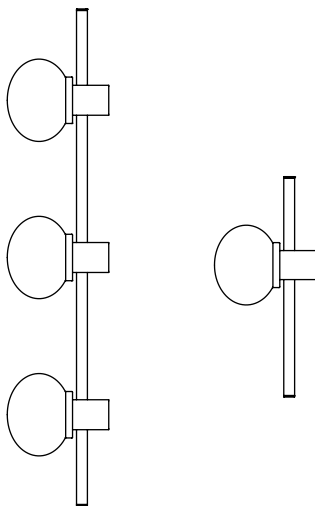


OVOID SINGLE WALL & TRIPLE WALL

Designed by Frama Studio




FRAMA

EN

INSTALLATION AND USE INSTRUCTIONS

The safety of this appliance can only be guaranteed if these instructions are observed during both installation and use. Please retain these safety instructions.

REMARKS

- When installing and whenever acting on the appliance, ensure that the power supply has been switched off!
- The appliance may in no way be modified or tampered with: any modification may compromise safety causing the appliance to become dangerous. FRAMA declines all responsibility for products that have been modified.
- Should the external trailing cable get damaged, it must be replaced by FRAMA or by qualified personnel in order to avoid any danger.
- The  symbol shown on the device indicates that the product must be disposed of in a different manner to standard urban waste.
- Use the appliance only with the power supply provided and at the rated voltage specified on the appliance.
- This appliance is for indoor use only.
- The appliance may not be used in humid or external environments.
- Never cover the appliance while it is turned on.

CLEANING INSTRUCTIONS


- To clean the appliance, please only use a soft cloth.
- Warning: do not use alcohol or other solvents.

FR

INSTRUCTIONS D'INSTALLATION ET D'EMPLOI

La sûreté de cet appareil est garantie uniquement si l'on respecte ces instructions soit en phase d'installation soit pendant l'utilisation; il faut donc les conserver.

REMARQUES

- Au moment de l'installation et à chaque fois que l'on intervient sur l'appareil, s'assurer que la tension d'alimentation ait été coupée!
- L'appareil ne peut être modifié ou altéré de quelque manière que ce soit, toute modification peut compromettre la sécurité de celui-ci en le rendant dangereux. FRAMA décline toute responsabilité pour les produits modifiés.
- Si le cordon flexible externe est endommagé, il doit être remplacé par FRAMA ou par le personnel qualifié afin d'éviter des dangers.
- Le symbole  reporté sur l'appareil indique que le produit doit être éliminé dans le respect des règles de tri sélectif des déchets.
- Utiliser l'appareil uniquement avec le transformateur fourni et seulement avec la tension nominale indiquée sur l'appareil.
- Cet appareil est destiné à un usage en intérieur uniquement.
- Cet appareil ne peut pas être utilisé dans des pièces humides ni à l'extérieur.
- Ne jamais couvrir l'appareil pendant son fonctionnement.

INSTRUCTIONS POUR LE NETTOYAGE


- Pour le nettoyage de l'appareil utiliser exclusivement un chiffon doux.
- Attention: ne pas utiliser d'alcool ou solvants.

ES

INSTRUCCIONES DE INSTALACIÓN Y USO

La seguridad del aparato de iluminación sólo puede garantizarse siempre y cuando se respeten las siguientes instrucciones, tanto en la fase de instalación como de uso, por lo cual se recomienda conservar las mismas.

ADVERTENCIA

- Asegurarse de haber cortado la corriente eléctrica al efectuar la instalación y toda vez que se efectúe alguna operación en el aparato.
- El aparato no puede ser en ningún caso modificado o alterado. Cualquier modificación puede comprometer la seguridad tornando el producto peligroso. FRAMA declina cualquier responsabilidad en los productos alterados.
- Si el cable externo se estropea, debe ser sustituido por FRAMA o por personal cualificado con el fin de evitar situaciones peligrosas.
- El símbolo  marcado en el aparato indica que el producto debe ser desechado en modo diferencial del resto de los desechos urbanos.
- Utilice el aparato únicamente con la fuente de alimentación provista y solo con la tensión nominal especificada en el mismo.
- Este aparato es exclusivamente para uso en interiores.
- El aparato no podrá utilizarse en ambientes húmedos ni en exteriores.
- No cubrir jamás el aparato durante el funcionamiento.

INSTRUCCIONES DE LIMPIEZA


- Para la limpieza del aparato, utilizar exclusivamente un paño suave.
- Advertencia: no emplear alcohol ni disolventes.

DE

GEBRAUCHSANWEISUNGEN

Die Sicherheit der Leuchte wird nur garantiert, wenn diese Anweisungen sowohl bei der Installation als auch beim Gebrauch genau beachtet werden. Es ist daher ratsam, sie aufzubewahren.

ANMERKUNGEN

- Um die Installation durchzuführen und bei jeder Handlung am Gerät, stellen Sie sicher, dass Sie den Strom abgeschaltet haben.
- Der Apparat darf auf keinen Fall verändert oder geöffnet werden, jede Änderung desselben kann die Sicherheit in Frage stellen und somit gefährlich werden. FRAMA lehnt jede Verantwortung für unsachgemäß veränderte Produkte ab.
- Wenn das externe Kabel beschädigt ist, muss es durch FRAMA oder qualifiziertes Personal (bzw. beim Elektriker) ersetzt werden.
- Das  Symbol auf dem Gerät weist darauf hin, dass das Produkt getrennt vom sonstigen Stadtmüll entsorgt werden muss.
- Verwenden Sie das Gerät ausschließlich mit dem mitgelieferten Netzteil und nur mit der auf dem Gerät angegebenen Nennspannung.
- Dieses Gerät ist nur für den Innengebrauch bestimmt.
- Die Leuchte darf nicht in feuchten Räumen bzw. im Freien eingesetzt werden.
- Die Leuchte während des Betriebs nicht abdecken.

REINIGUNGSVORSCHRIFTEN

- Beim Reinigen der Leuchte darf man ausschließlich ein weiches Tuch verwenden.
- Achtung: Weder Alkohol noch Lösungsmittel verwenden.

Contents:

In this box you will find:

Ovoid triple wall

- 1 Ovoid triple wall frame with black power cable with EU plug
- 3 mounting brackets with set screws
- 3 glass Ovoid shades

Ovoid single wall

- 1 Ovoid single wall frame with black power cable with EU plug
- 1 mounting bracket with set screws
- 1 glass Ovoid shade

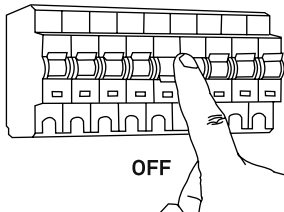
Supplementary tools:

- drill
- allen key
- anchors and screws (depending on wall material)

IMPORTANT

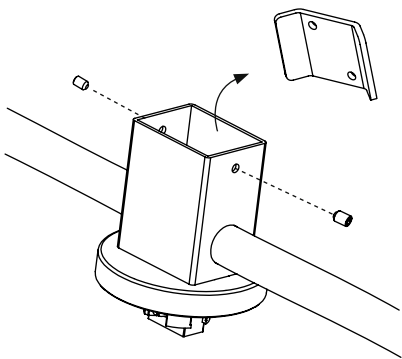
Always shut off power to the circuit before starting installation work. In some countries electrical installation work may only be carried out by an authorised electrical contractor.

Contact your local electricity authority for advice.



Please read the installation instructions in full before moving on to the installation itself.

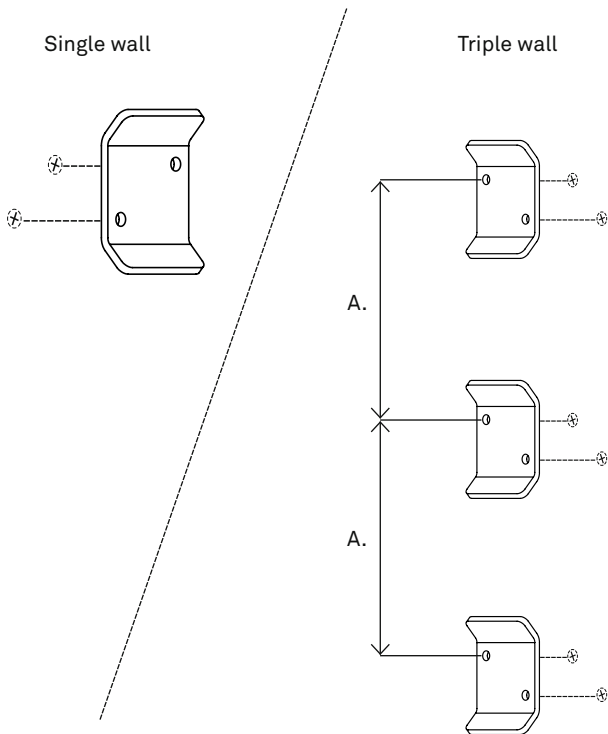
1. Start by unscrewing the set screws and remove the bracket(s) from the frame.



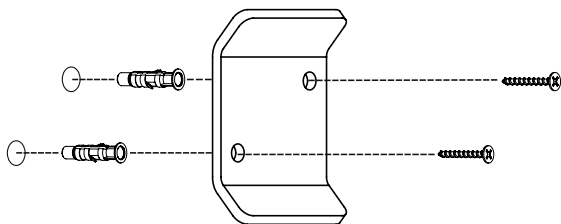
Allen key needed

2. Place the bracket(s) on their designated positions on the wall and mark where to drill the holes.

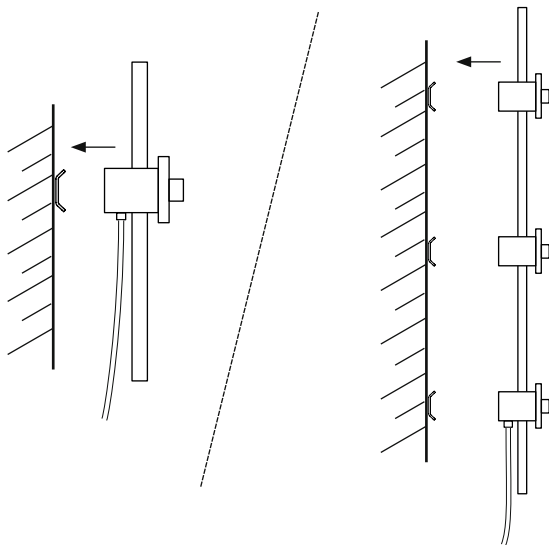
(For the **Ovoid triple wall** define distance **A**. Make sure this distance between the brackets corresponds with the frame!)



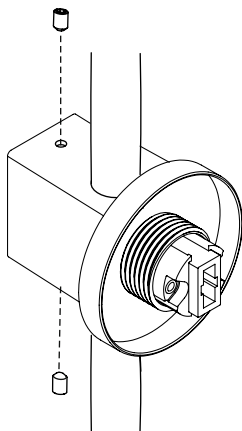
3. Drill the holes and fix the bracket(s) to the wall using anchors and screws that are suitable for the wall type.



4. Gently slide the frame over the bracket(s) against the wall.

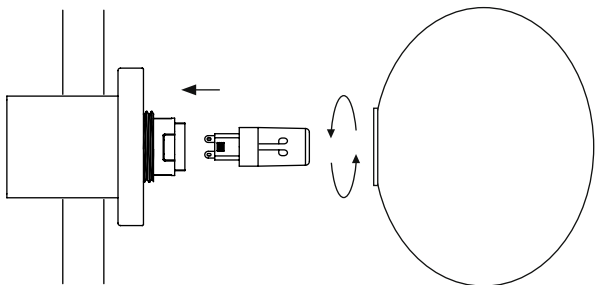


5. Gently tighten the set screws. Both screws should protrude evenly. **Do not overtighten the screws!**

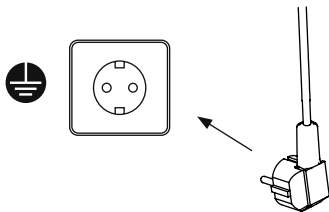
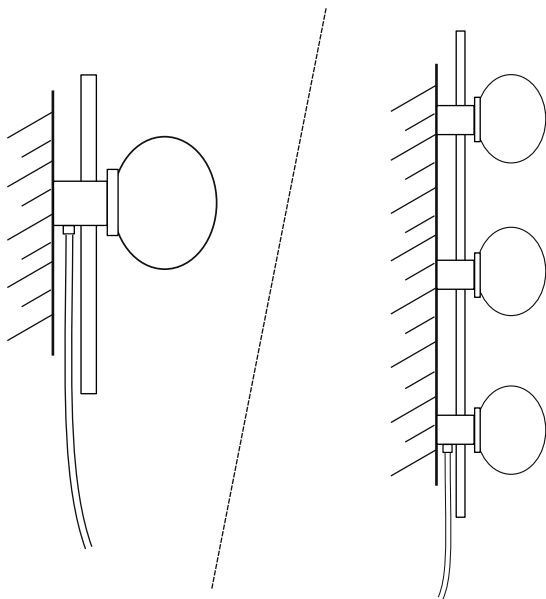


Allen key needed

6. Place a suitable G9 LED bulb into the socket and gently screw on the glass shade. **Screw on the glass shade with great care and do not overtighten it!**



7. Check if everything is mounted and installed properly, then plug in the power cord in a **grounded** outlet.



TECHNICAL DATA

Input voltage:	220V-240V ~ 50Hz/60Hz
Bulb type:	G9, max 5W LED
Item numbers:	FR-2910, FR-2912

2 year warranty



OVOID SINGLE WALL & TRIPLE WALL

Designed by Frama Studio
Manufactured in Serbia

Frama Head Office & Studio

Frama, Org. St. Pauls Apotek
Fredericiagade 57
1310 Copenhagen
Denmark

Frama Amsterdam Lighting Studio

Amsterdam Studio
Meeuwenlaan 126B
1021 JN Amsterdam
Netherlands

FRAMA