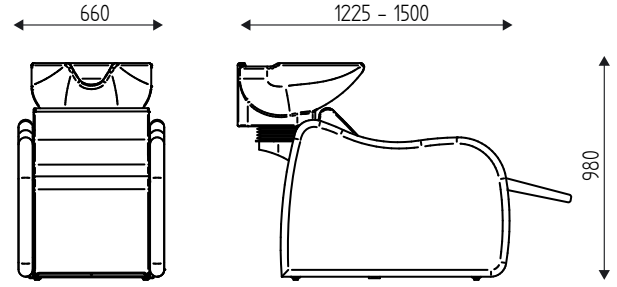
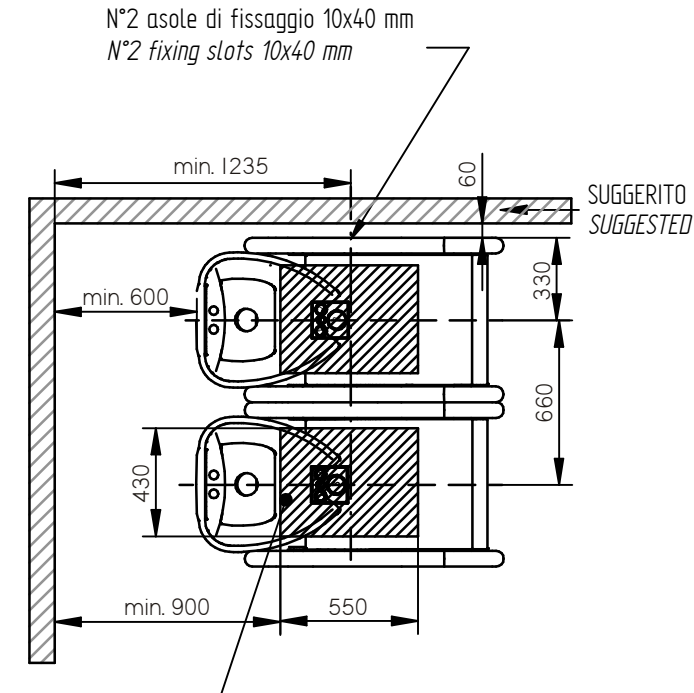




Istruzioni d'installazione
Installation instructions
Instructions d'installation
Instrucciones de montaje
Montage-anweisungen

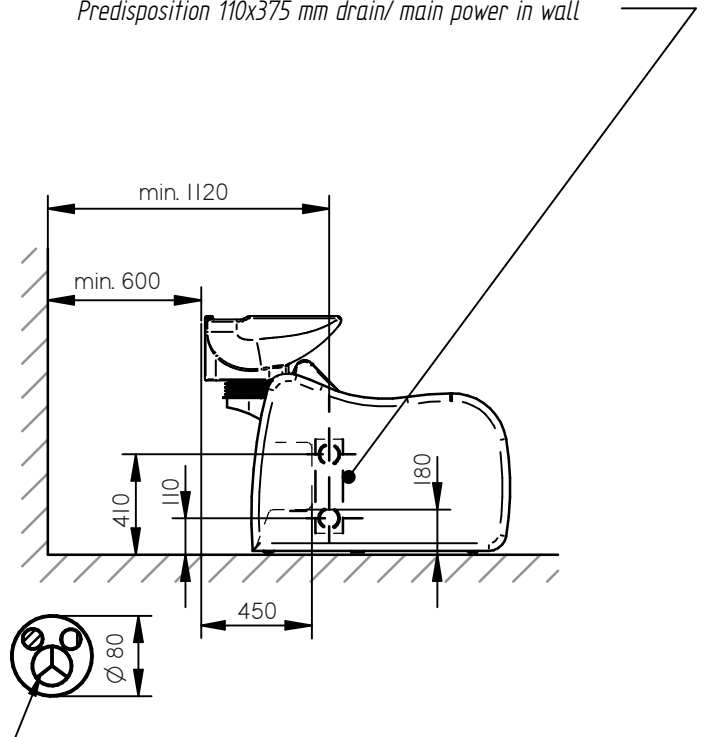


PIANO DI INSTALLAZIONE / INSTALLATION PLAN



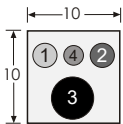
area 550x430 mm predisposizione allacciamento idrico ed elettrico
predisposition area 550x430 mm water supply and electrical equipment

Predisposizione 110x375 mm scarico/ alimentazione a parete
Predisposition 110x375 mm drain/ main power in wall



area \varnothing 80 mm predisposizione allacciamento idrico ed elettrico
predisposition area \varnothing 80 mm water supply and electrical equipment

Disposizione impianto idrico ed elettrico / Disposition water supply and electrical equipment



1 = Calda/Warm 3/8"
2 = Fredda/Cold 3/8"

3 = Scarico/Drain \varnothing 40 mm
4 = Uscita cavi elettrici/ Electric cables outlet

cavo/cable 3x1 (600 mm)
220/240 V - 50 Hz/60 Hz



ATTENZIONE !

Tutte le dimensioni sono espresse in mm. Il lavaggio deve essere fissato a terra con tasselli del diametro minimo di 8mm, come da disposizione della normativa di sicurezza internazionale. E' necessario prevedere un facile accesso alla alimentazione per provvedere a un eventuale distacco in caso di necessità. Il produttore declina ogni responsabilità per eventuali danni ad oggetti e/o persone causati da un'errata installazione idraulica ed elettrica.

WARNING !

All the dimensions are in mm. The wash unit should be fixed to the floor (minimum diameter of 8mm dowels), as specified by modern international safety regulations. It is necessary to provide easy access to the power supply to provide for a possible detachment in case of need. The producer will not accept any responsibility for eventual damage to objects and/or people caused by incorrect installation of the plumbing and electric system.

KARISMA

Via Masaccio, 2 Z.I. Mancasale
42124 Reggio nell'Emilia - ITALIA
T +39.0522.237010/ F +39.0522.514669
info@karismabeauty.com
www.karismabeauty.com