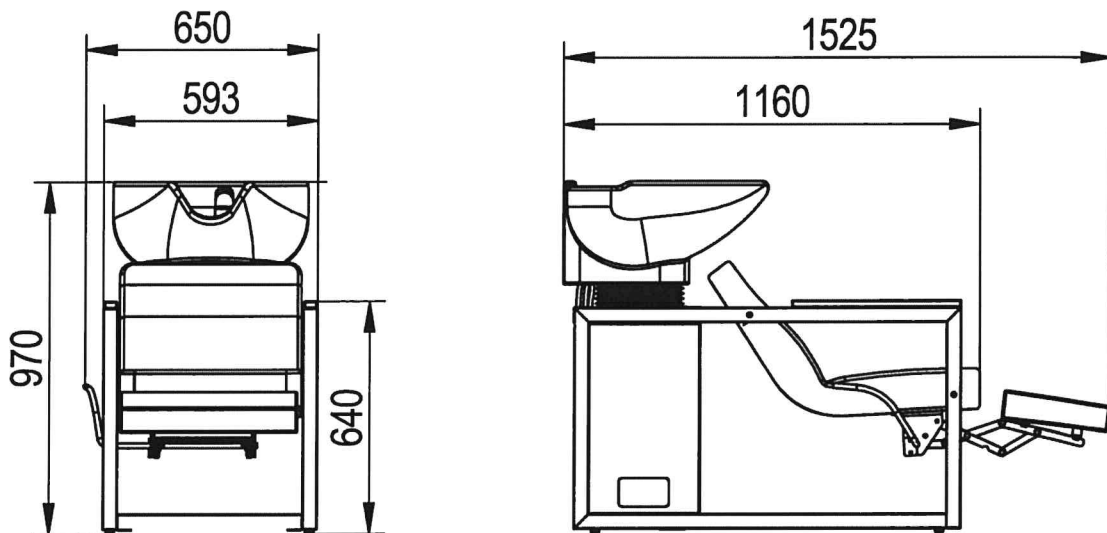




Dimensione in mm  
Sizes in mm



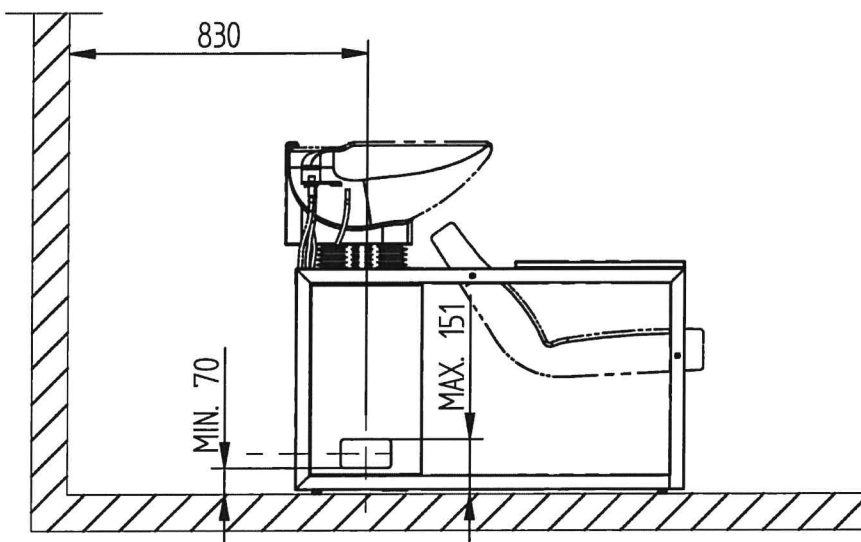
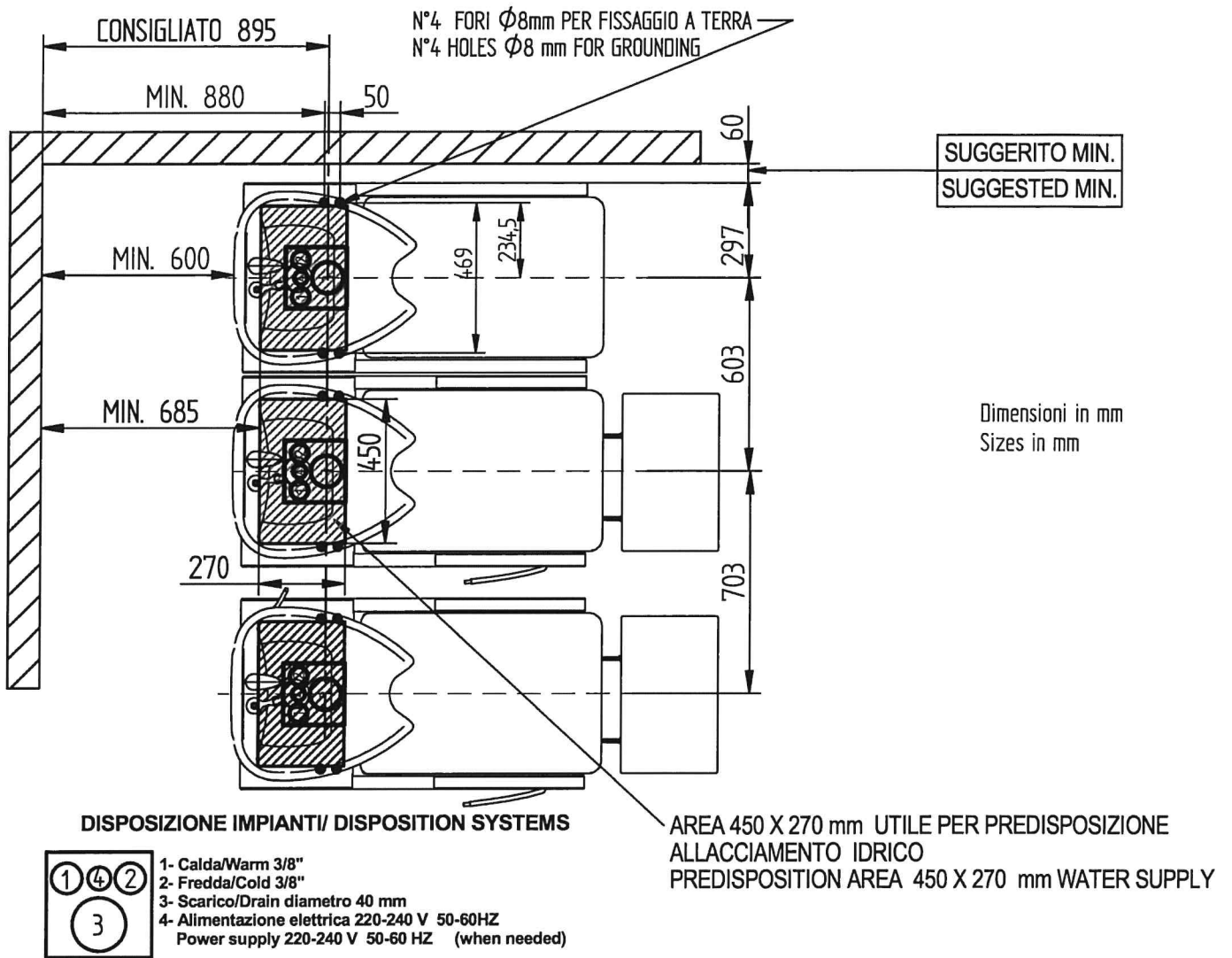
**Il fissaggio a pavimento è obbligatorio : l'installazione è conforme se realizzata secondo le specifiche indicate nel presente manuale ; il fissaggio deve essere eseguito con tasselli del diametro minimo di 8mm.**

**Floor fixing is required: the installation complies if built according to the specifications given in this manual; attachment must be done with a minimum diameter of 8mm dowels.**

**E' necessario prevedere un facile accesso alla alimentazione per provvedere a un eventuale distacco in caso di necessità .**  
It is necessary to provide easy access to the power supply to provide detachment for a possible in case of need

**Tutte le dimensioni sono espresso in mm. Il lavaggio deve essere sempre fissato a terra , come da disposizione della normative di sicurezza internazionale . Il produttore declina ogni responsabilita'per eventuali danni ad oggetti e/ o persone causati da un'errata installazione idrica ed elettrica**  
All the dimension are in mm. The wash unit should be fixed to the floor as specified by modern international safety regulations. The producer will not accept any responsibility for eventual damage to objects and /or people caused by incorrect installation of the plumbing and electric system.

## PIANO DI INSTALLAZIONE \ INSTALLATION PLAN



AREA MAX. Ø80 mm PREDISPOSIZIONE ALLACCIAMENTO IDRICO ED ELETTRICO A PARETE ( CONSIGLIATO SOLO PER IL FISSO)  
PREDISPOSITION AREA MAX Ø 80mm WATER SUPPLY AND ELETTRICAL EQUIPMENT IN WALL ( SUGGESTED FOR ONLY K 4510 )