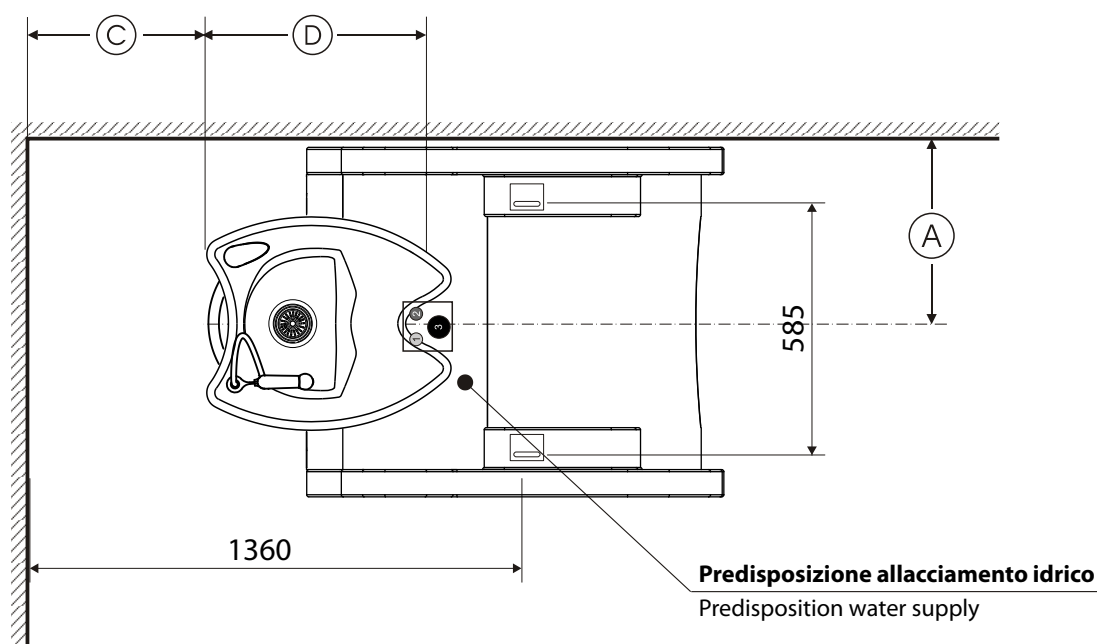
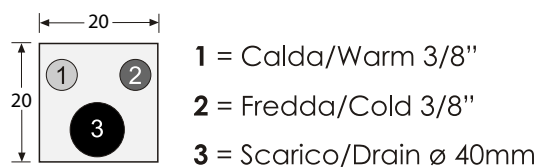


Piano installazione / Installation Plan



A		C	D
420 con spalla / with armrest	360 senza spalla / without armrest	Min. 600	490

Disposizione impianto idrico / Disposition water supply



ATTENZIONE !

Tutte le dimensioni sono espresse in mm. Il lavaggio deve essere sempre fissato a terra, come da disposizione della normativa di sicurezza internazionale. Il produttore declina ogni responsabilità per eventuali danni ad oggetti e/o persone causati da un'errata installazione idraulica ed elettrica.

WARNING !

All the dimensions are in mm. The wash unit should be fixed to the floor, as specified by modern international safety regulations. The producer will not accept any responsibility for eventual damage to objects and/or people caused by incorrect installation of the plumbing and electric system.