

**INGOMBRI TAVOLO PER PREDISPOSIZIONE  
ALIMENTAZIONE ELETTRICA**

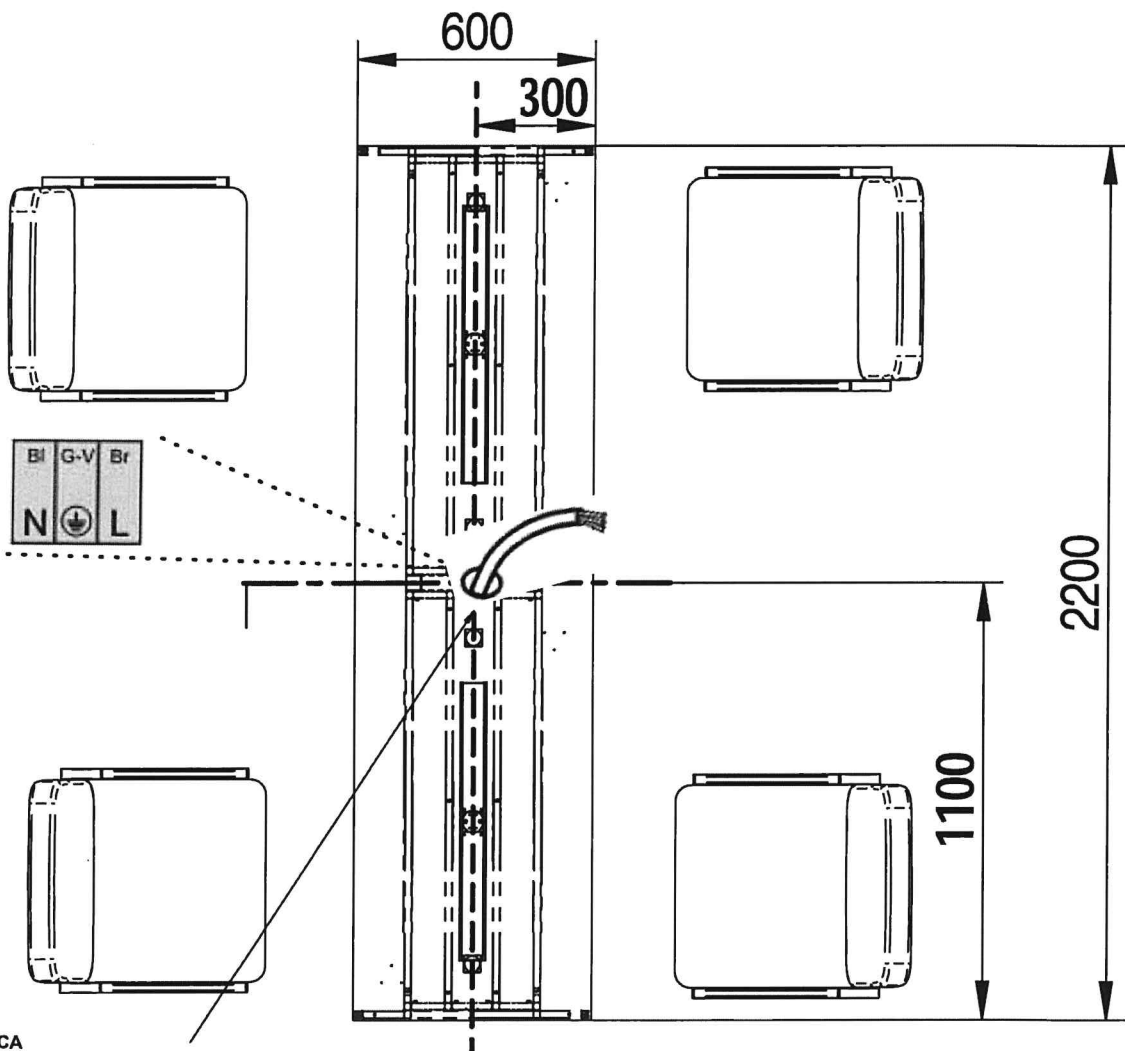
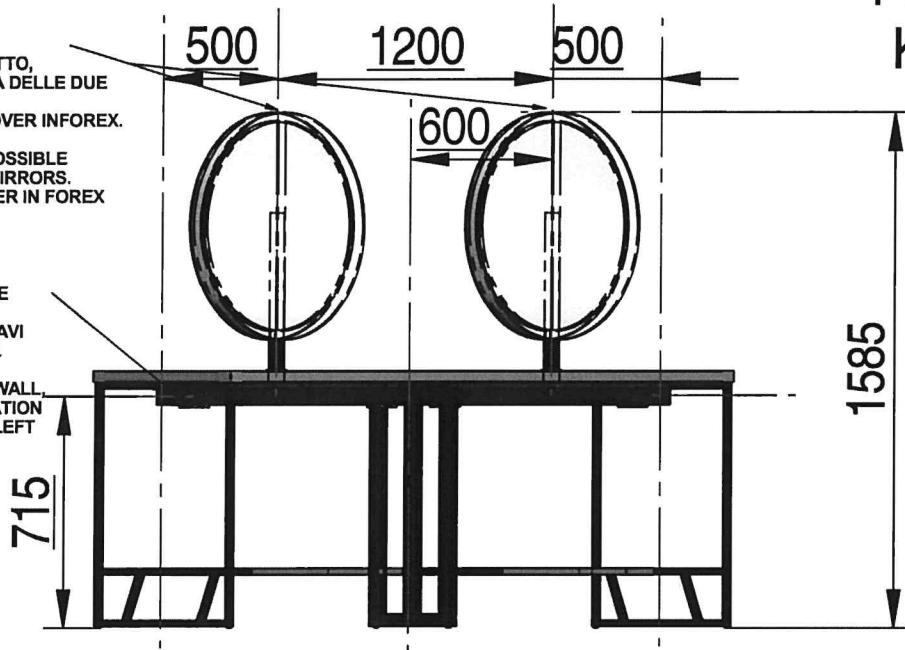
**TAVOLO  
4 POSTI  
K 634**

2- ALIMENTAZIONE DA SOFFITTO,  
POSSIBILE ATTRAVERSO UNA DELLE DUE  
SPECCHIERE.  
NB. NEL CASO FORARE LA COVER INFOREX.

2- CEILING POWER SUPPLY, POSSIBLE  
THROUGH ONE OF THE TWO MIRRORS.  
NB. IN CASE, PUNCH THE COVER IN FOREX

3- ALIMENTAZIONE DA PARETE  
POSSIBILE ATTRAVERSO  
PREDISPOSIZIONE ENTRATA CAVI  
SIA A SX CHE A DX H. mm 715.

3- POWER SUPPLY FROM THE WALL,  
POSSIBLE THROUGH PREPARATION  
OF THE CABLE, ENTRY BOTH LEFT  
AND RIGHT, H mm 715



1- ALIMENTAZIONE CLASSICA  
ELETTRICA DA PAVIMENTO CON CORRUGATO  
ΦMM 25 LUNGHEZZA MM 300  
NB. LASCIARE ALMENO CM 130 DI CAVO LIBERO

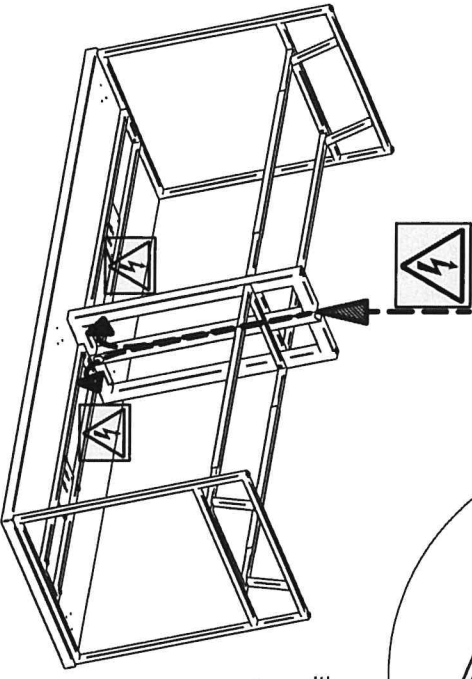
1- CLASSIC POWER SUPPLY,  
FLOOR ELECTRIC WITH EXTERNAL CORRUGATED  
Φmm 25 ,LENGTH mm 300.  
NB.LEAVE AT LEAST cm 130 CABLE FREE

**KARISMA**  
BEAUTY DESIGN

VIA MASACCIO, 2 (Z.I. MANCASALE)  
- 42124 REGGIO EMILIA (ITALIA) -  
TELEFONO +39 0522.516510 - FAX +39  
0522.514669

# TAVOLO K 634

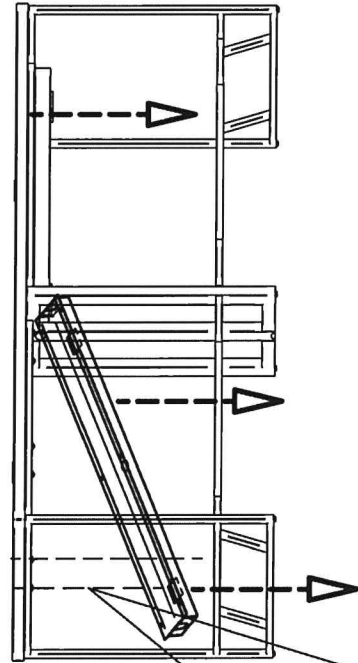
**B**



INFILARE IL CAVO DI ALIMENTAZIONE COMPRESO IL CORRUGATO, ALL'INTERNO DEL FORO IN BASSO DEL TELAIO CENTRALE, FACENDOLO USCIRE DAL FORO SUPERIORE (A SX OPPURE A DX)

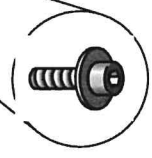
INSERT THE POWER SUPPLY CABLE, INCLUDING THE COVERING CORRUGATE, INSIDE THE HOLE AT THE BOTTOM OF THE CENTRAL FRAME, EXITING IT TO THE LEFT OR RIGHT OF THE UPPER HOLE

**A**

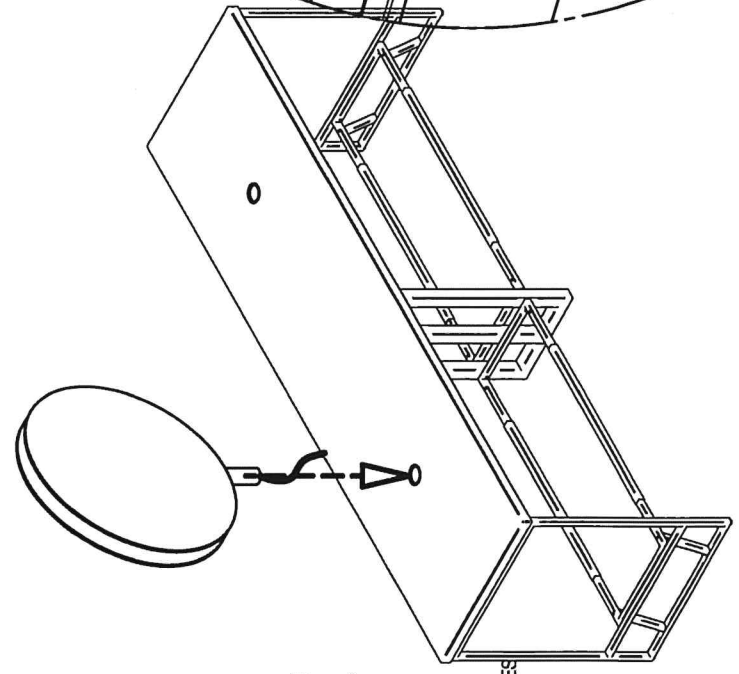


RIMUOVERE IL CARTER PORTAPRESE COMPLETO DI PRESE, DAL TELAIO SVITANDO LE VITI DI TENUTA, RIPETERE OPERAZIONE ANCHE PER IL SECONDO CARTER.

REMOVE THE SOCKET HOLDER COVER, INCLUDING ELECTRICAL SOCKETS, FROM THE FRAME, UNSCREWING THE FIXING SCREWS, REPEAT THE OPERATION ALSO FOR THE SECOND COVER.

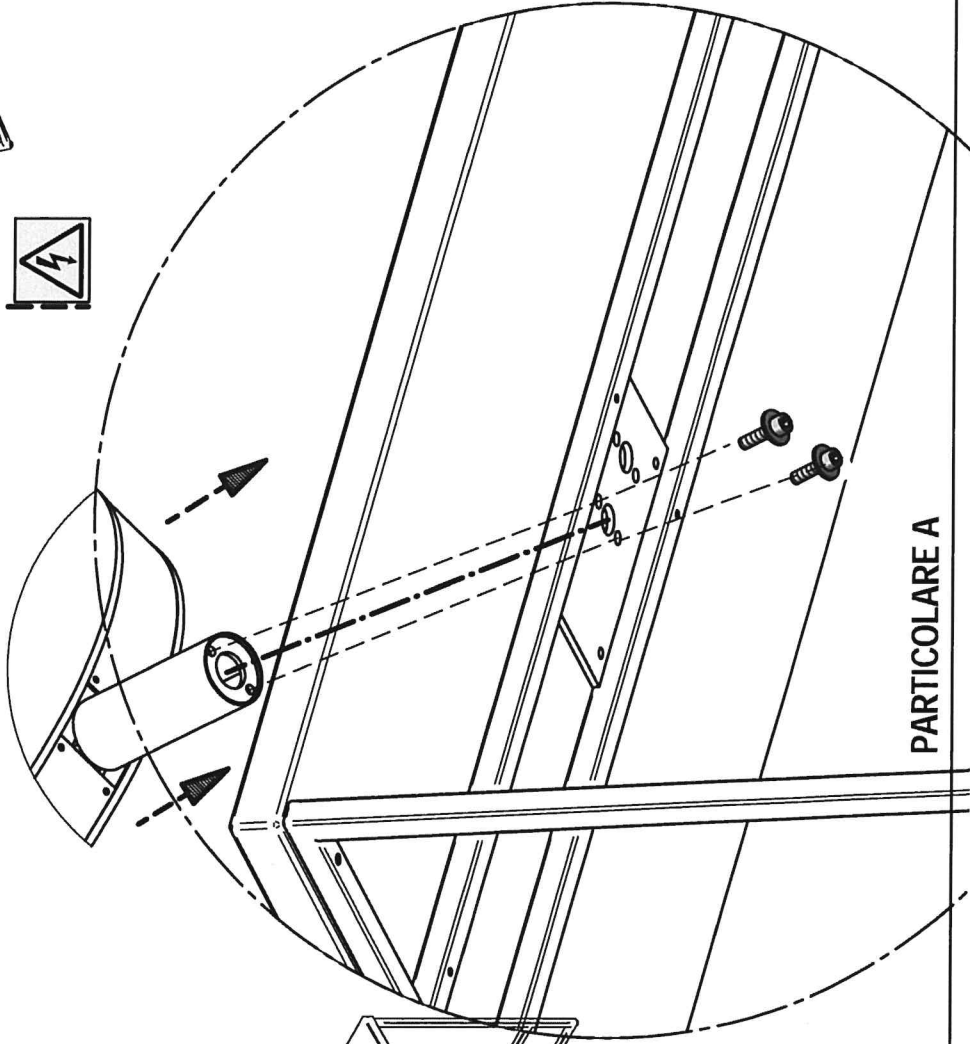


**C**



INNESTARE LA SPECCHIERA NELLA BOCCOLA PREMONTATA DEL PIANO TAVOLO, FACENDO COLLIMARE I DUE FORI DEL TELAIO CON QUELLI FILETTATI M8 DELLA SPECCHIERA, INFILARE NEL FORO CENTRALE IL CAVO DI ALIM. DEI LED, QUINDI SERRARE LE DUE VITI 8 X 35 CON RONDELLA 24 X 8 (VEDI PARTICOLARE - A) RIPETERE STESSA OPERAZIONE CON LA SECONDA SPECCHIERA.

ENGAGE THE MIRROR IN THE PREASSEMBLED BUSHING OF THE TABLE TOP, MAKING THE HOLES OF THE FRAME COLLIMATE WITH THE M8 THREADED HOLES OF THE MIRROR, TIGHTEN WITH THE 8 X 35 SCREWS COMPLETE WITH WASHER (DETAIL - A) REPEAT THE OPERATION FOR THE SECOND MIRROR.



PARTICOLARE A

### PARTICOLARE C



PRIMA DI CABLARE LE PRESE ELETTRICHE RIMUOVERE LA LAMIERA PRE FORATA DEI CARTER PORTAPRESE DAL LATO DI CONTATTO CON IL TELAIO CENTRALE DEL TAVOLO. (PARTICOLARE -E)

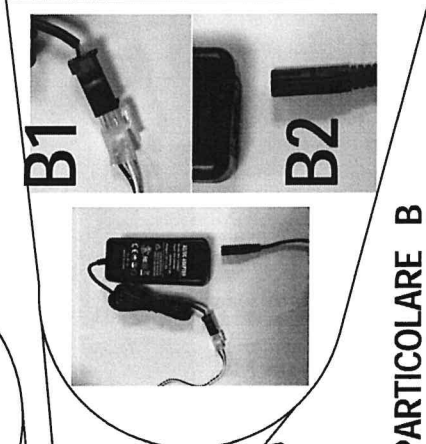
BEFORE WIRING THE ELECTRIC SOCKETS, REMOVE THE PRE-FORMED SHEET OF THE SOCKET HOLDER CARTERS FROM THE SIDE OF CONTACT WITH THE CENTRAL FRAME OF THE TABLE (DETAIL -E)

PROCEDERE AL CABLAGGIO DEL TAVOLO, CONNETTENDO I CAVI LUCE LED AL RISPETTIVO ALIMENTATORE (PARTICOLARE -B -B1 -B2 )

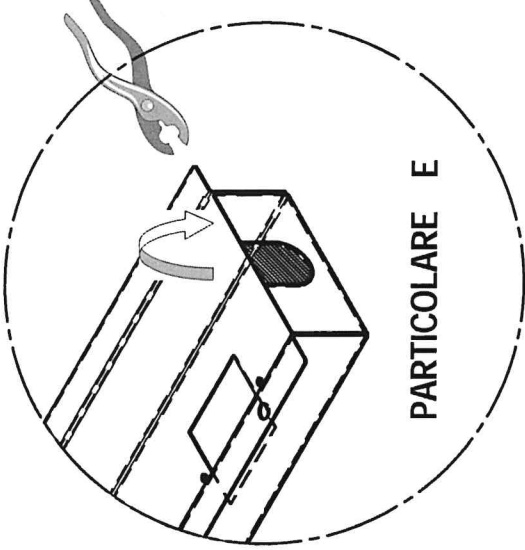
PREDISPORRE I CAVI ALIMENTAZIONE PRESE, CONVOGLIANDOLI ALLA SCATOLA DI DERIVAZIONE IN DOTAZIONE (PARTICOLARE -C) DOVE EFFETTUARE CABLAGGIO CON LINEA ALIMENTAZIONE PRICIPALE (PARTICOLARE -D)

PROCEED TO THE WIRING OF THE TABLE, CONNECTING THE LED LIGHT CABLES TO THE RESPECTIVE POWER SUPPLY (DETAIL -B -B1 -B2 )

PREPARING THE POWER CABLES SOCKETS, CONVEYING THEM TO THE SUPPLIED JUNCTION BOX (DETAIL -C ) WHERE TO CARRY OUT THE WIRING WITH MAIN LINE (DETAIL -D)



### PARTICOLARE B



### PARTICOLARE E

### D

### PARTICOLARE D



### F

RIMONTARE I CARTER PORTAPRESE AL TELAIO, INFILANDO ALL'INTERNO IL CAVO IN ECCESSO. REFIT THE SOCKET HOLDER CARTERS TO THE FRAME, INSIDE THE EXCESS CABLE.

### G

### TAVOLO COMPLETO K 634

