

**INGOMBRI TAVOLO PER PREDISPOSIZIONE
ALIMENTAZIONE ELETTRICA**

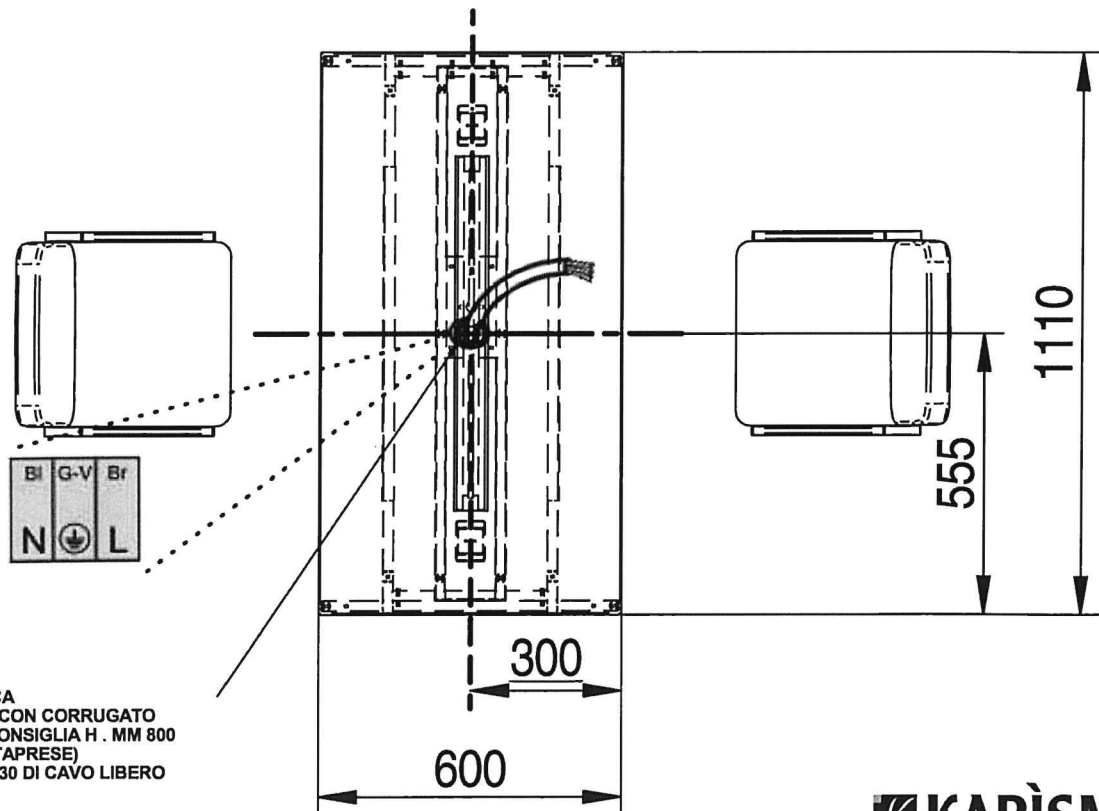
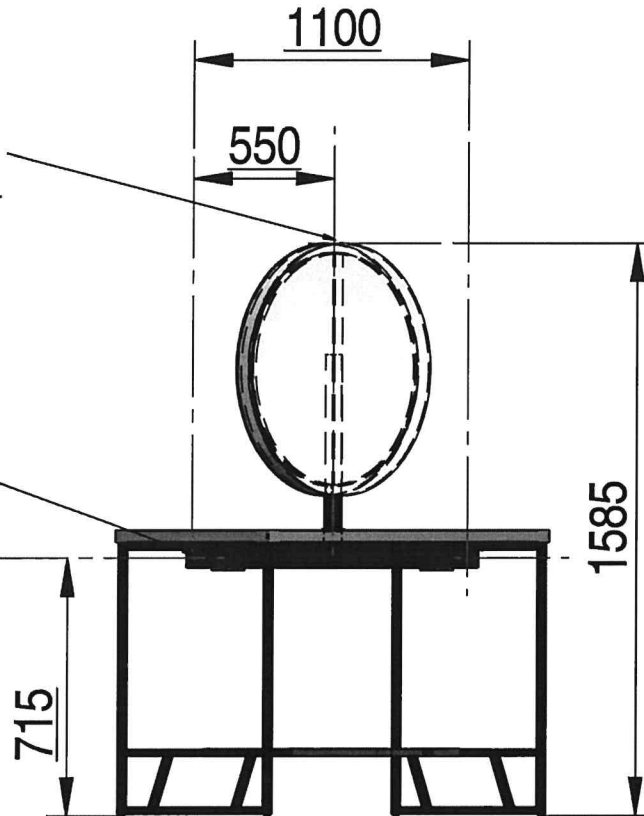
**TAVOLO
2 POSTI
K 633**

2- ALIMENTAZIONE DA SOFFITTO,
POSSIBILE ATTRAVERSO LA SPECCHIERA.
NB. NEL CASO FORARE LA COVER IN FOREX.

2- CEILING POWER SUPPLY, POSSIBLE
THROUGH OF THE MIRROR.
NB. IN CASE, PUNCH THE COVER IN FOREX

3- ALIMENTAZIONE DA PARETE
POSSIBILE ATTRAVERSO
PREDISPOSIZIONE ENTRATA CAVI
SIA A SX CHE A DX H. mm 715.

3- POWER SUPPLY FROM THE WALL,
POSSIBLE THROUGH PREPARATION
OF THE CABLE, ENTRY BOTH LEFT
AND RIGHT, H mm 715



1- ALIMENTAZIONE CLASSICA
ELETTRICA DA PAVIMENTO CON CORRUGATO
Ø MM 25 LUNGHEZZA (SI CONSIGLIA H. MM 800
FINO A SOTTO CARTER PORTAPRESE)
NB. LASCIARE ALMENO CM 130 DI CAVO LIBERO

1- CLASSIC POWER SUPPLY,
FLOOR ELECTRIC WITH EXTERNAL CORRUGATED
Ø mm 25 ,LENGTH (WE RECOMMEND HEIGHT mm 800
UNDER SOCKET HOLDER CARTER)
NB.LEAVE AT LEAST cm 130 CABLE FREE

KARISMA
BEAUTY DESIGN

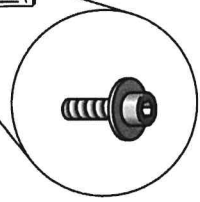
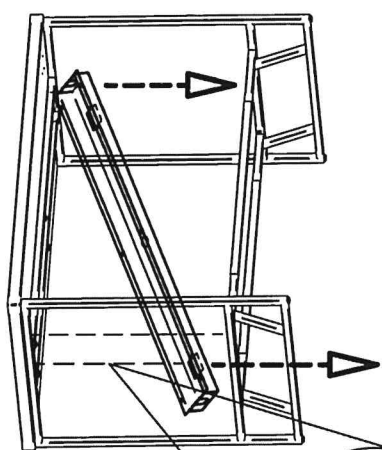
VIA MASACCIO, 2 (Z.I. MANCASALE)
- 42124 REGGIO EMILIA (ITALIA) -
TELEFONO +39 0522.516510 - FAX +39
0522.514669

TAVOLO K 633

A

RIMUOVERE IL CARTER PORTAPRESE, COMPLETO DI PRESE, DAL TELAIO SVITANDO LE VITI DI TENUTA.

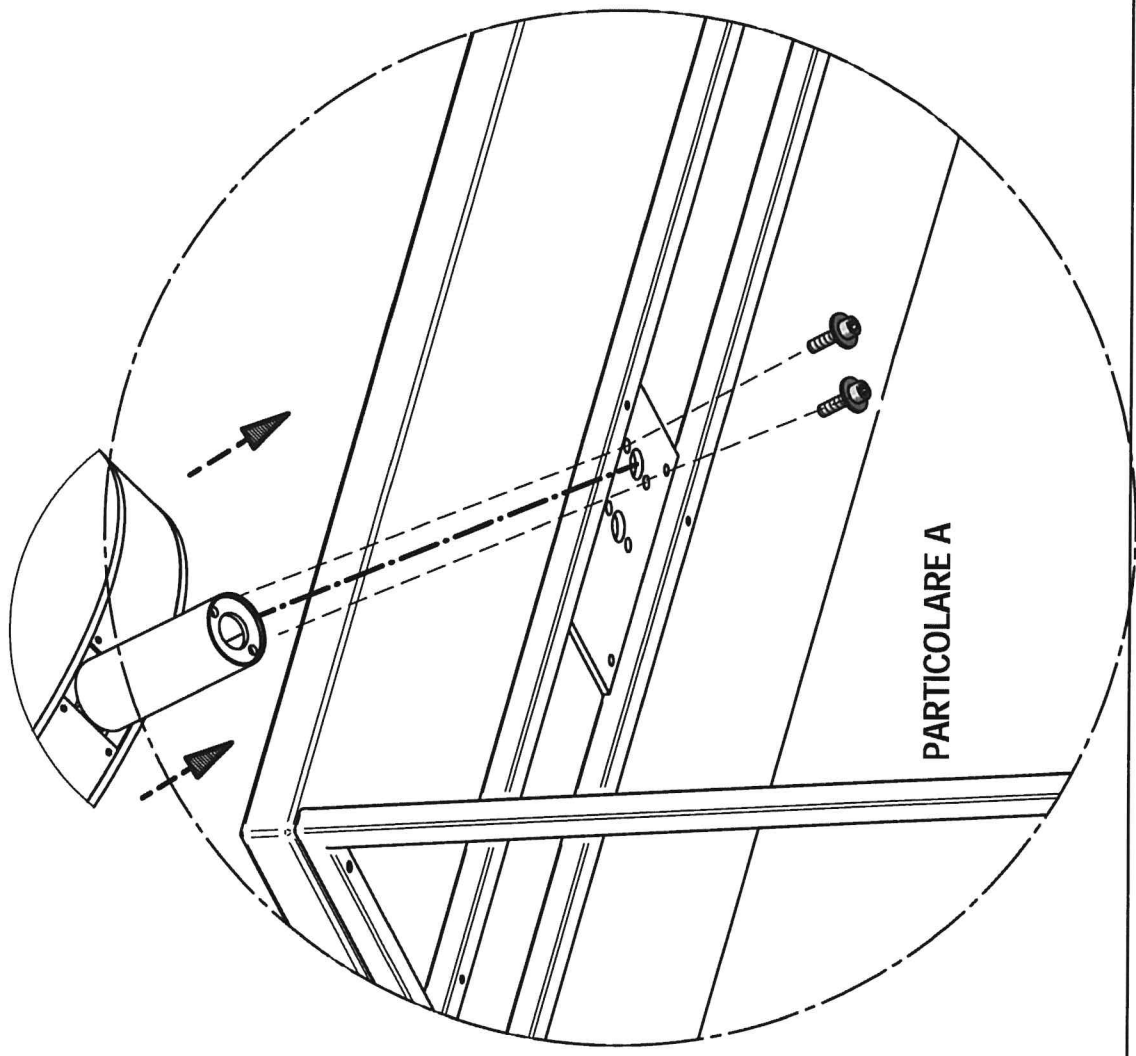
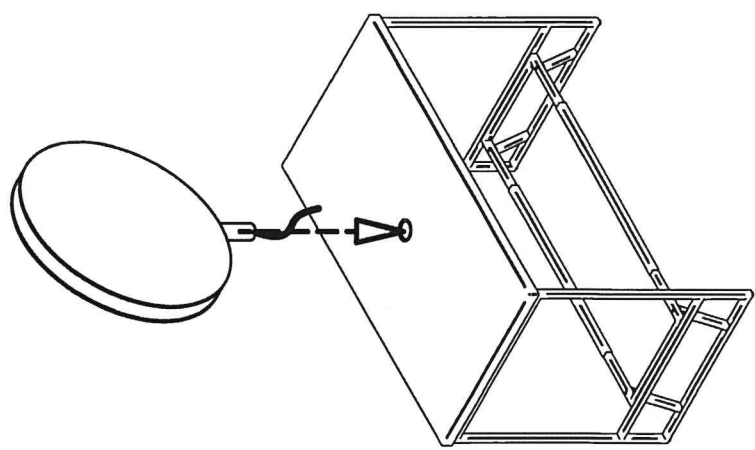
REMOVE THE SOCKET HOLDER COVER INCLUDING ELECTRICAL SOCKETS, FROM THE FRAME, UNSCREWING THE FIXING SCREWS



B

INNESTARE LA SPECCHIERA NELLA BOCCOLA PREMONTATA DEL PIANO TAVOLO, FACENDO COLLIMARE I DUE FORI DEL TELAIO CON QUELLI FILETTATI M8 DELLA SPECCHIERA, INFILARE NEL FORO CENTRALE IL CAVO DI ALIM. DEI LED, QUINDI SERRARE LE DUE VITI 8 X 35 CON RONDELLA (PARTICOLARE - A)

CONNECT THE MIRROR IN THE PRE ASSEMBLED BUSHING OF THE TABLE TOP, MAKING THE HOLES OF THE FRAME COLLIMATE WITH THE M8 THREADED HOLES OF THE MIRROR, INSERT THE LED POWER CABLE IN THE CENTRAL HOLE THEN TIGHTEN WITH THE 8 X 35 SCREWS WITH WASHER (DETAIL -A)

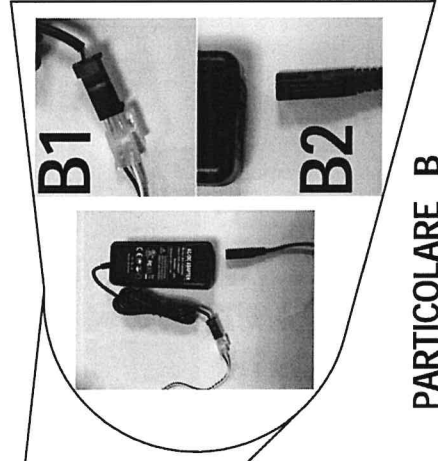


C

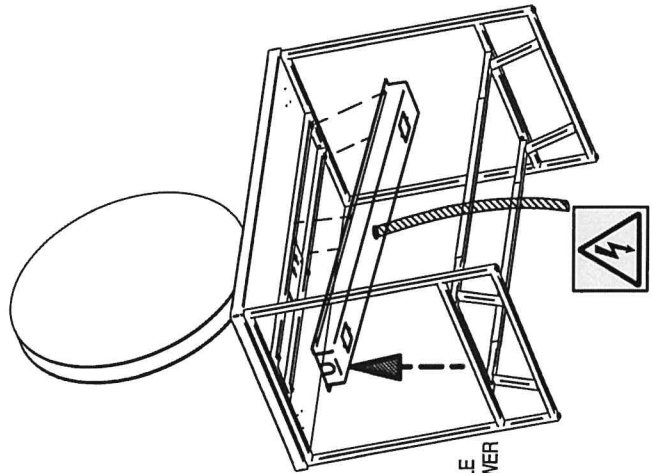
PARTICOLARE C

PROCEDERE AL CABLAGGIO DEL TAVOLO, CONNETTENDO IL CAVO LUCE LED AL RISPETTIVO ALIMENTATORE (PARTICOLARE -B - B1 - B2) E PREDISPONENDO CAVI ALIMENTAZIONE PRESE, CONVOGLIANDOLI ALLA SCATOLA DI DERIVAZIONE IN DOTAZIONE (PARTICOLARE -C) DOVE EFFETTUARE CABLAGGIO CON LINEA ALIMENTAZIONE PRICIPALE VERSIONE CLASSICA (PARTICOLARE -D)

PROCEED TO THE WIRING OF THE TABLE, CONNECTING THE LED LIGHT CABLE TO THE RESPECTIVE POWER SUPPLY (DETAIL -B - B1 - B2) AND PREPARING THE POWER CABLES SOCKETS, CONVEYING THEM TO THE SUPPLIED JUNCTION BOX (DETAIL -C) WHERE TO CARRY OUT THE WIRING WITH MAIN LINE CLASSIC SOLUTION (DETAIL -D)



PARTICOLARE D



E

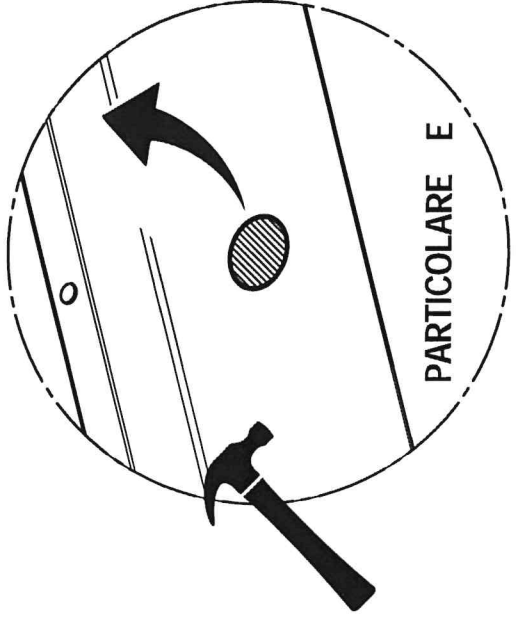
RIMONTARE IL CARTER PORTAPRESE AL TELAIO, INFILANDO ALL'INTERNO IL CAVO IN ECCESSO DELLE PRESE E MANTENENDO DRITTO IL CAVO DI ALIMENTAZIONE PRINCIPALE

REFIT THE SOCKET HOLDER CARTER TO THE FRAME, BY INSERTING THE INSIDE EXCESS CABLE FROM THE SOCKETS, AND KEEPING THE MAIN POWER CABLE STRAIGHT.

D

PRIMA DI CABLARE LE PRESE ELETTRICHE RIMUOVERE LA LAMIERA PRE FORATA CENTRALE INFERIORE DEL CARTER PORTAPRESE (PARTICOLARE -E)

BEFORE WIRING THE ELECTRIC SOCKETS, REMOVE THE LOWER CENTRAL PRE - PERFORATED SHEET OF THE ELECTRICAL SOCKET HOUSING (DETAIL -E)



PARTICOLARE E

F

TAVOLO COMPLETO K 633

