

COMPONENTI / COMPONENTS



X2

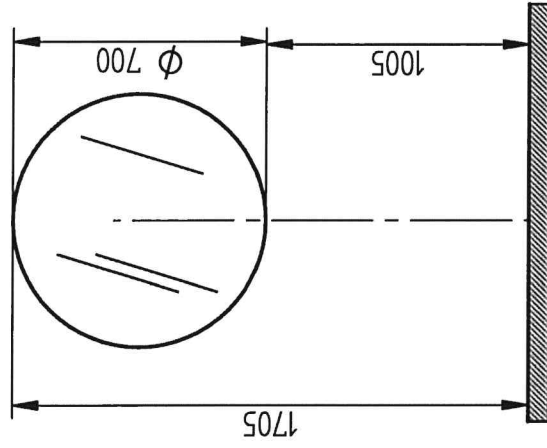
φ8



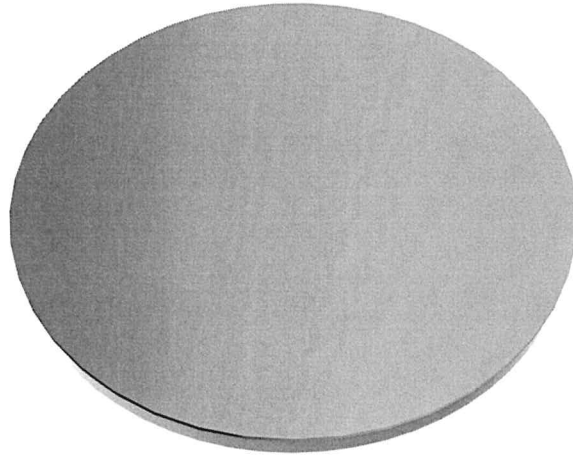
X2



X1



LOOK
K630



UTENSILI / TOOLS



TRAPANO
DRILL



AVVITATORE
SCREWDRIVER



CHIAVI BRUGOLA
HEX KEYS



CHIAVE INGLESE
WRENCH



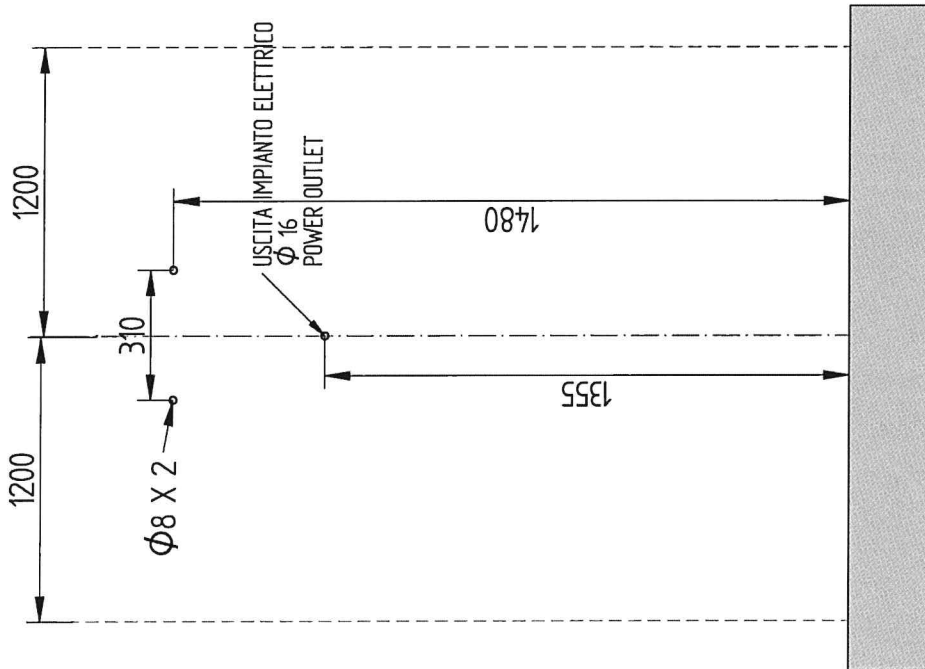
PINZE SEEGER
PLIERS SEEGER



PIETRANERA S.p.A.
VIA MASACCIO, 2 (Z.I. MANCASALE) - 42124 REGGIO EMILIA (ITALIA) -
TELEFONO +39 0522.516510 - FAX +39 0522.514669

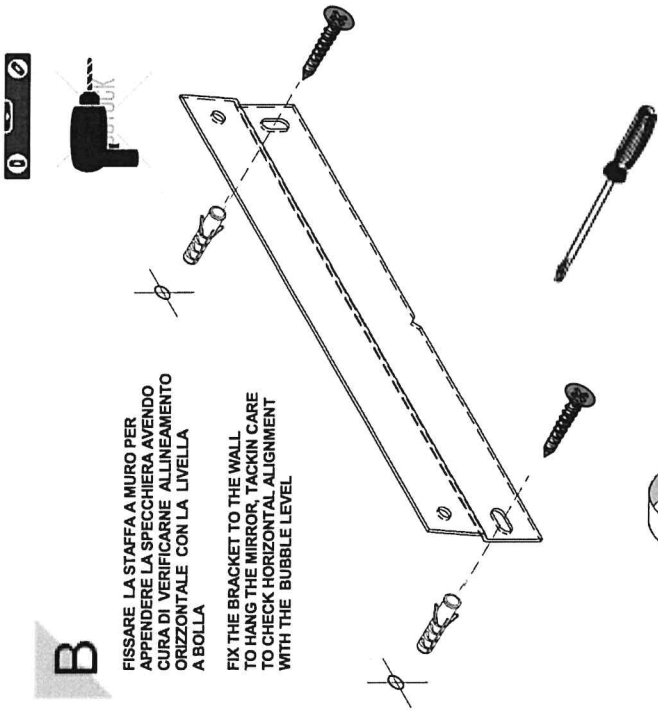
A

**INTERASSE MINIMO CONSIGLIATO
MINIMUM RECOMMENDED WHEELBASE**

**B**

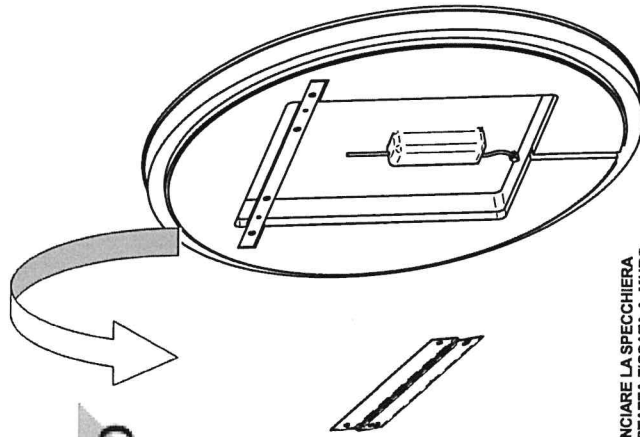
FISSARE LA STAFFA A MURO PER
APPENDERE LA SPECCHIERA AVENDO
CURA DI VERIFICARNE ALLINEAMENTO
ORIZZONTALE CON LA LIVELLA
A BOLLINA

FIX THE BRACKET TO THE WALL
TO HANG THE MIRROR, TACKIN CARE
TO CHECK HORIZONTAL ALIGNMENT
WITH THE BUBBLE LEVEL

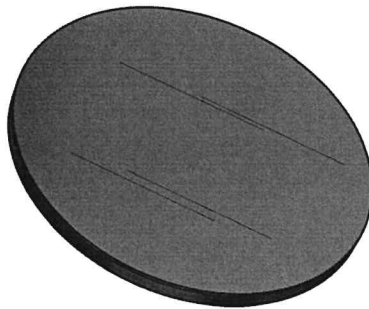
**D**

AGGANCIARE LA SPECCHIERA
ALLA STAFFA FISSATA A MURO,
RACCOLGENDO IL CAVO IN
ECESSO NEL VANO RETROSPESCHIO

ATTACH THE MIRROR TO THE BRACKET
FIXED TO THE WALL, COLLECTING THE
EXCESS CABLE IN THE REAR-MIRROR
COMPARTMENT

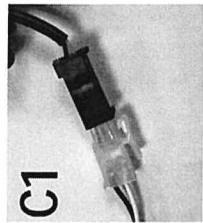
**E**

**LOOK
K 630**

**C**

EFFETTUARE IL CABLAGGIO ELETTRICO
DELL'ALIMENTATORE LED, ALLA LINEA
PRINCIPALE, QUINDI EFFETTUARE CONNESSIONE -C2,
E CONNESSIONE -C1

MAKE THE ELECTRICAL WIRING OF THE LED POWER
SUPPLY TO THE MAIN LINE, THEN MAKE CONNECTION
C1 AND C2

C1**C2**